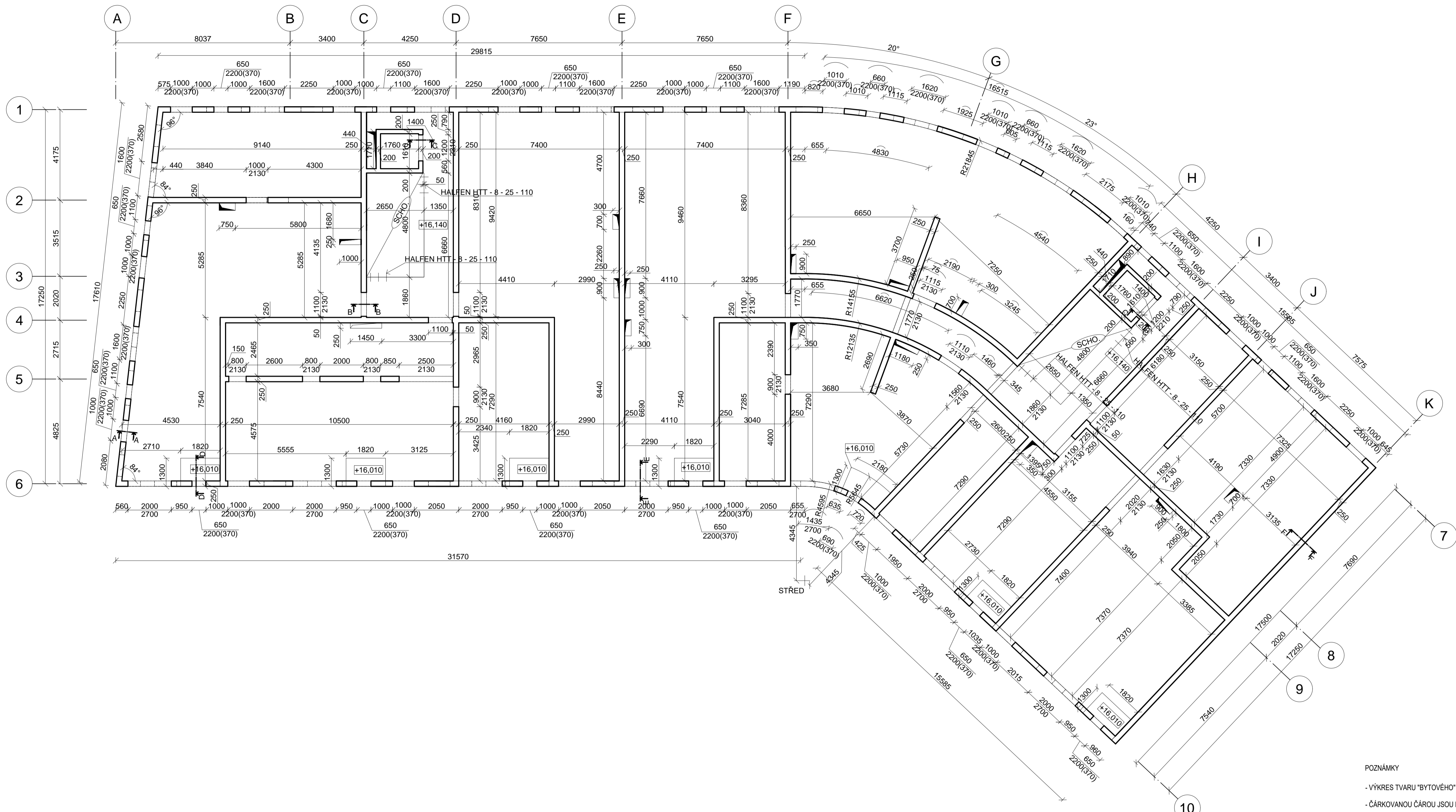
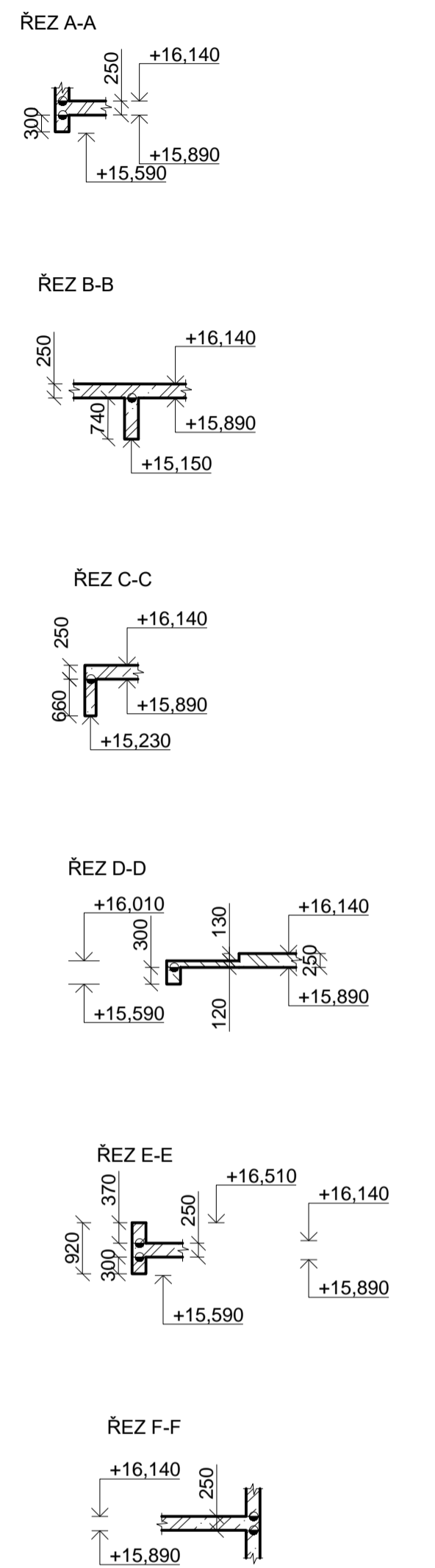


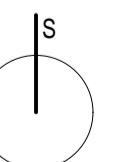
Typické řezy



POZNÁMKY

- VÝKRES TVARU "BYTOVÉHO" SCHODIŠTĚ JE VE ZVLÁŠTNÍM VÝKRESE
- ČÁRKOVANOU ČÁROU JSOU NAZNAČENY SVISLÉ KONSTRUKCE VE VYŠŠÍM PATŘE
- OBLOKOVÉ PRVKY JSOU KÓTOVÁNÉ VŽDY NA VNĚJŠÍ HRANU
- VODOROVNÉ KONSTRUKCE
BETON C 30/37 XC1 - Cl 0,2 - Dmax 16 - S3, Ecm = 32GPa
KRYTÍ 25 mm
- SVISLÉ KONSTRUKCE VNĚJŠÍ
BETON C 30/37 XC3 - Cl 0,2 - Dmax 16 - S3, Ecm = 32GPa
KRYTÍ 30 mm
- SVISLÉ KONSTRUKCE VNITŘNÍ
BETON C 30/37 XC1 - Cl 0,2 - Dmax 16 - S3, Ecm = 32GPa
KRYTÍ 25 mm
- NAVRŽENO PODLE ČSN EN 206

STRANA POZDĚJI BETONOVANÁ
PRACOVNÍ SPÁRA
STRANA DŘÍVE BETONOVANÁ



Zpracoval Bc. Gleb Lukovnikov	Vedoucí práce Ing. Hana Hanzlová, CSc.	Školní rok 2016/17	Fakulta stavební ČVUT
Předmět DIPLOMOVÁ PRÁCE			Datum 15.10.2016
Název práce ANALÝZA VYBRANÝCH NOSNÝCH PRVKŮ BYTOVÉHO OBJEKTU			Mřítko 1:100
Výkres 6. VÝKRES TVARU 5.NP			Formát A1