

ČÁST STĚNY W1  
TL. 250 mm, KRYTÍ 30 mm

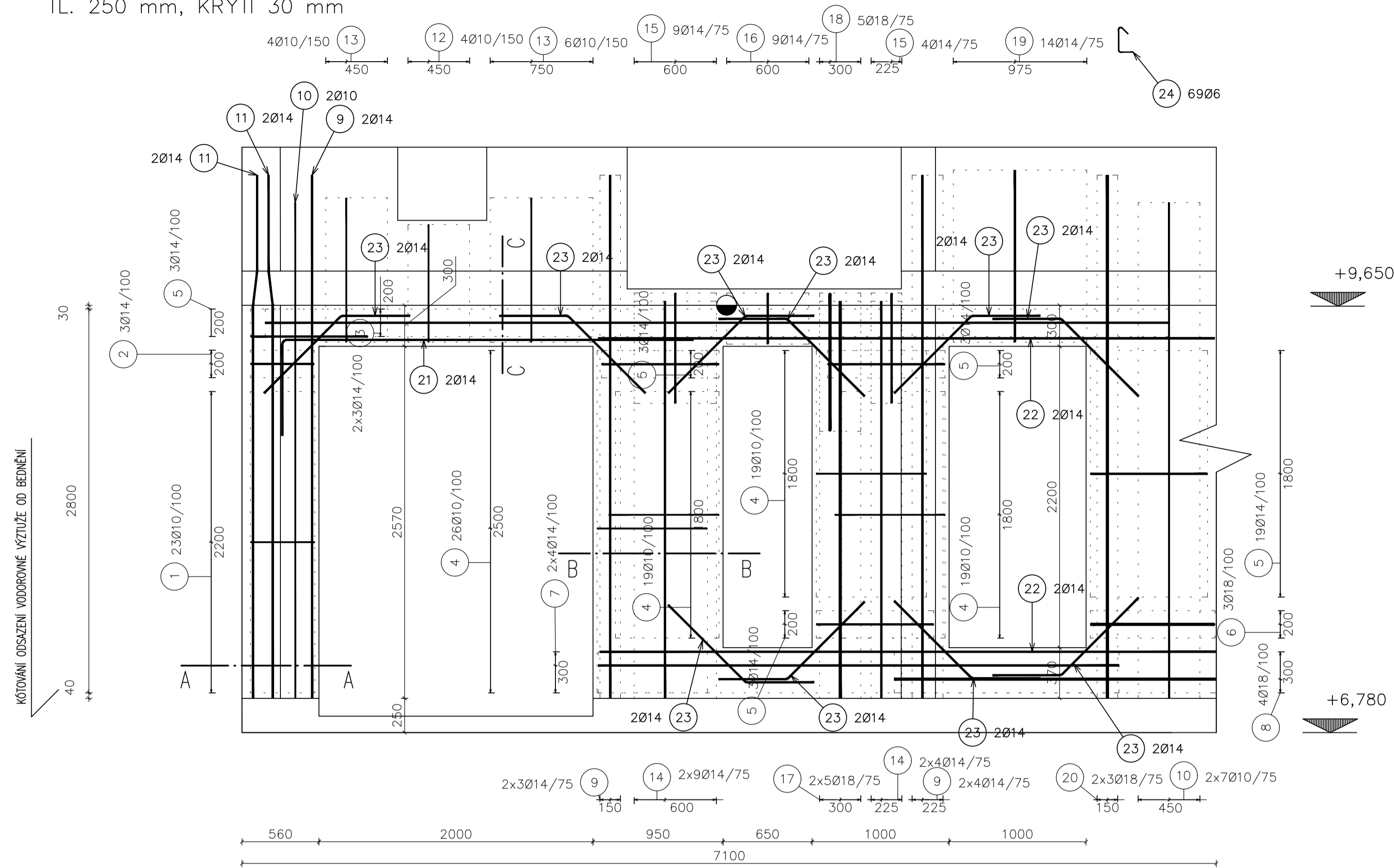
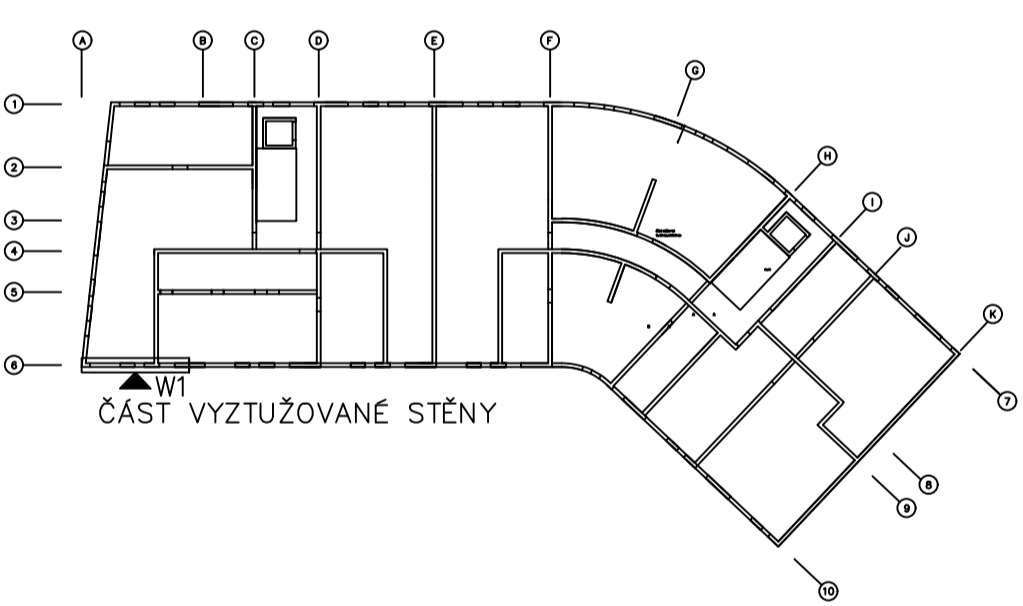
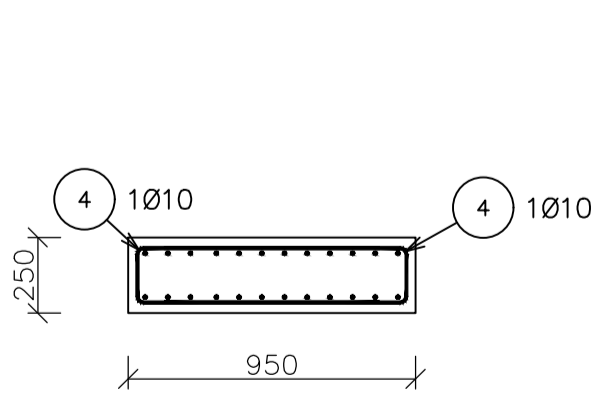


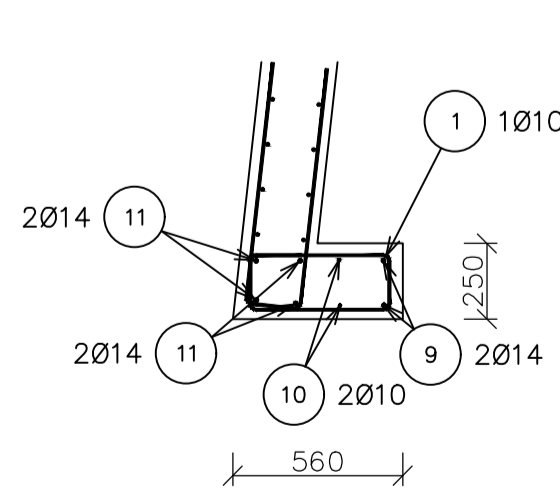
SCHÉMA KONSTRUKCE  
M 1:500



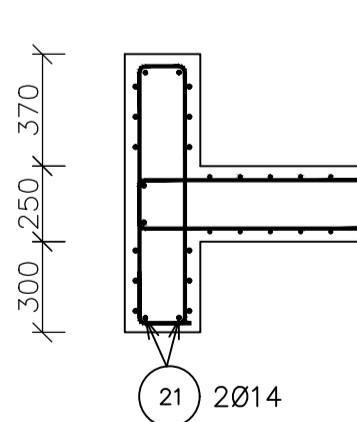
Řez A-A  
m 1:25



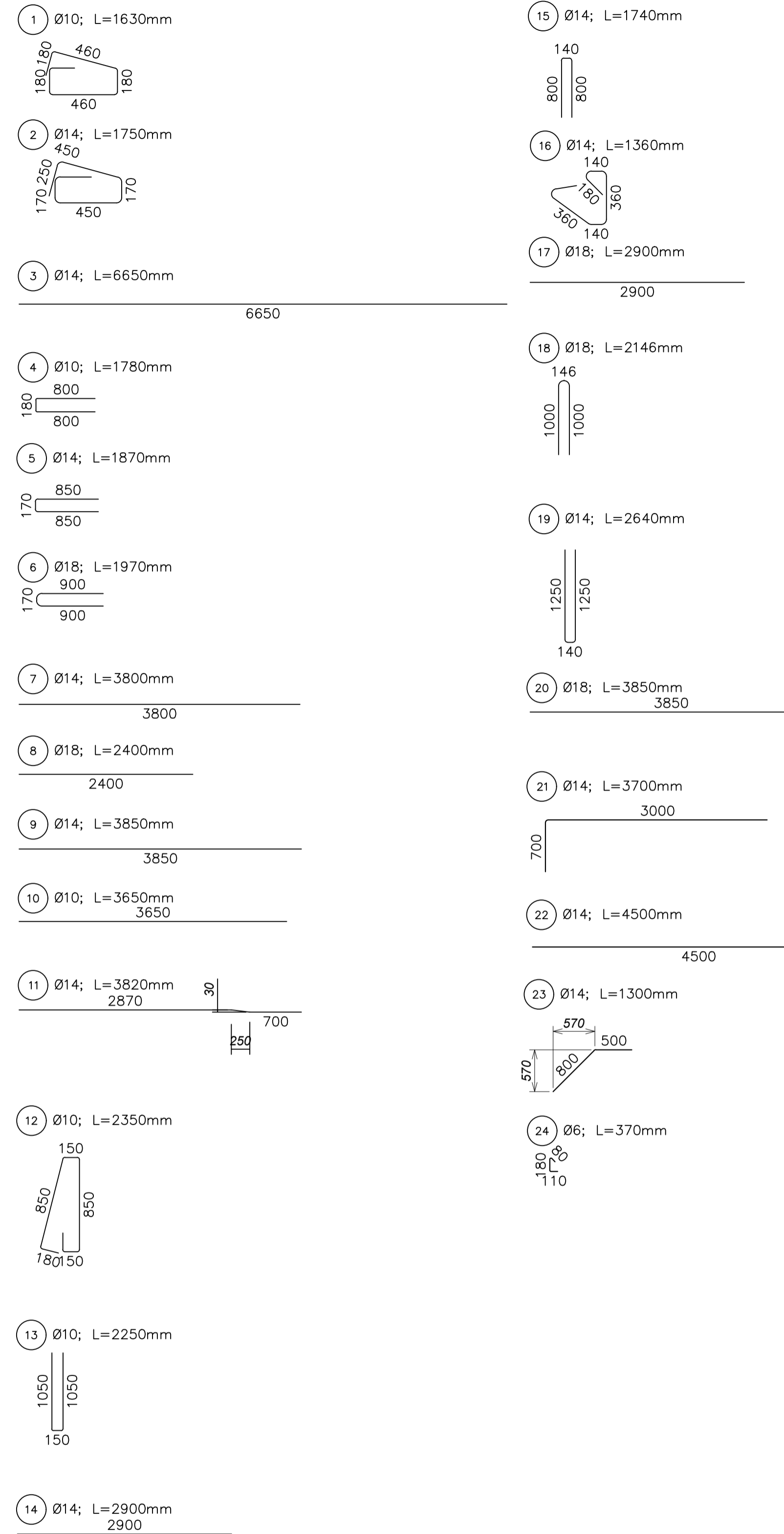
Řez B-B  
m 1:25



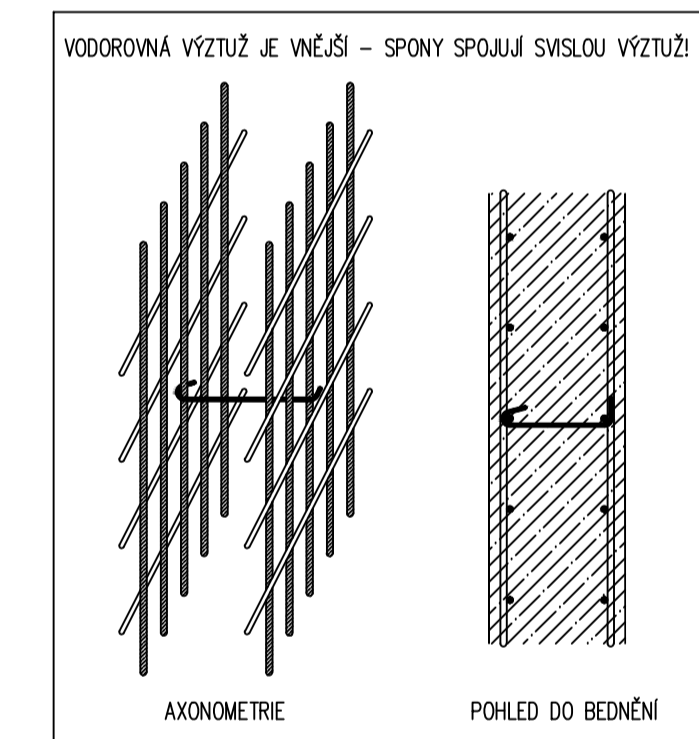
Řez 1-1  
m 1:25



Tvary vložek



Autodesk			Tabulka výztuže				
Pol.	Ks	Třída oceli	Ø	Délka (m)	Hmotnost (kg)	Délka celkem (m)	Hmotnost celkem(kg)
1	23	R	10	1.630	1.01	37.490	23.13
2	3	R	14	1.750	2.12	5.250	6.35
3	6	R	14	6.650	8.05	139.650	168.98
4	83	R	10	1.780	1.10	147.740	91.16
5	31	R	14	1.870	2.26	57.970	70.14
6	3	R	18	1.970	3.94	5.910	11.82
7	8	R	14	3.800	4.60	30.400	36.78
8	8	R	18	2.400	4.80	19.200	38.40
9	16	R	14	3.850	4.66	61.600	74.54
10	12	R	10	3.650	2.25	43.800	27.02
11	4	R	14	3.820	4.62	15.280	18.49
12	4	R	10	2.350	1.45	9.400	5.80
13	10	R	10	2.250	1.39	22.500	13.88
14	26	R	14	2.900	3.51	75.400	91.23
15	13	R	14	1.740	2.11	22.620	27.37
16	9	R	14	1.360	1.65	12.240	14.81
17	10	R	18	2.900	5.80	29.000	58.00
18	5	R	18	2.146	4.29	10.730	21.46
19	14	R	14	2.640	3.19	36.960	44.72
20	6	R	18	3.850	7.70	23.100	46.20
21	2	R	14	3.700	4.48	7.400	8.95
22	4	R	14	4.500	5.44	18.000	21.78
23	20	R	14	1.300	1.57	26.000	31.46
24	69	R	6	0.370	0.08	25.530	5.67
<b>Součet hmotností (kg):</b>						<b>958.14</b>	



POZNÁMKY

- TEČKOVANOU ČÁROU JSOU OHRANIČENA JEDNOTLIVÁ KLADENÍ PRUTŮ VÝZTUŽE
- PŘED BETONÁŽÍ JE NUTNÉ ZKOORDINOVAT PROSTUPY S VÝKRESY OSTATNÍCH PROFESÍ
- DODATEČNĚ PROVÁDĚNÉ OTVORY JE NUTNO ZKONTROLOVAT SE STATIKEM
- VÝZTUŽ JE PROVEDENA DLE PODKLADŮ PLATNÝCH KE DNI ODEVZDÁNÍ
- DODRŽUJTE TECHNICKÉ PODMÍNKY A MONTÁŽNÍ PŘEDPISY
- PROSTUPY JE NUTNO PROVĚŘIT, OBEDNIT A OLEMOVAT VÝZTUŽÍ
- POUŽÍVAT JEN CERTIFIKOVANÝ BETON A RÁDNĚ JEJ ZPRACOVÁVAT - HUTNIT, VLIČIT, ZAKRÝVAT APOD.

STRANA POZDĚJÍ BETONOVANÁ  
PRACOVNÍ SPÁRA  
STRANA DŘÍVE BETONOVANÁ

BETON C30/37 XC3 - CL 0,2 - Dmax 16 - S3, Ecm = 32 GPa

NAVRŽENO DLE ČSN EN 1992-1-1; ČSN EN 206  
KRYTÍ 30 mm

OCEL B 500 B

PODLE ČSN EN 10080 A ČSN 420139  
UVÁDĚNÉ DÉLKY JSOU VZTAŽENY K OSE PRUTU.  
ZPRACOVAT DLE ČSN EN 13670

Zpracoval Bc. Gleb Lukovnikov	Vedoucí práce Ing. Hana Hamzlová, CSc.	Školní rok 2016/17	Fakulta stavební ČVUT
Předmět DIPLOMOVÁ PRÁCE		Datum 7.12.2016	
Název práce ANALÝZA VYBRANÝCH NOSNÝCH PRVKŮ BYTOVÉHO OBJEKTU		Měřítko 1:25	Formát A1
Výkres 12. SCHÉMA VÝKRES VÝZTUŽE ČÁSTI STĚNY 3.NP			