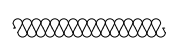


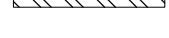

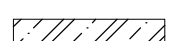
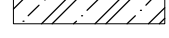


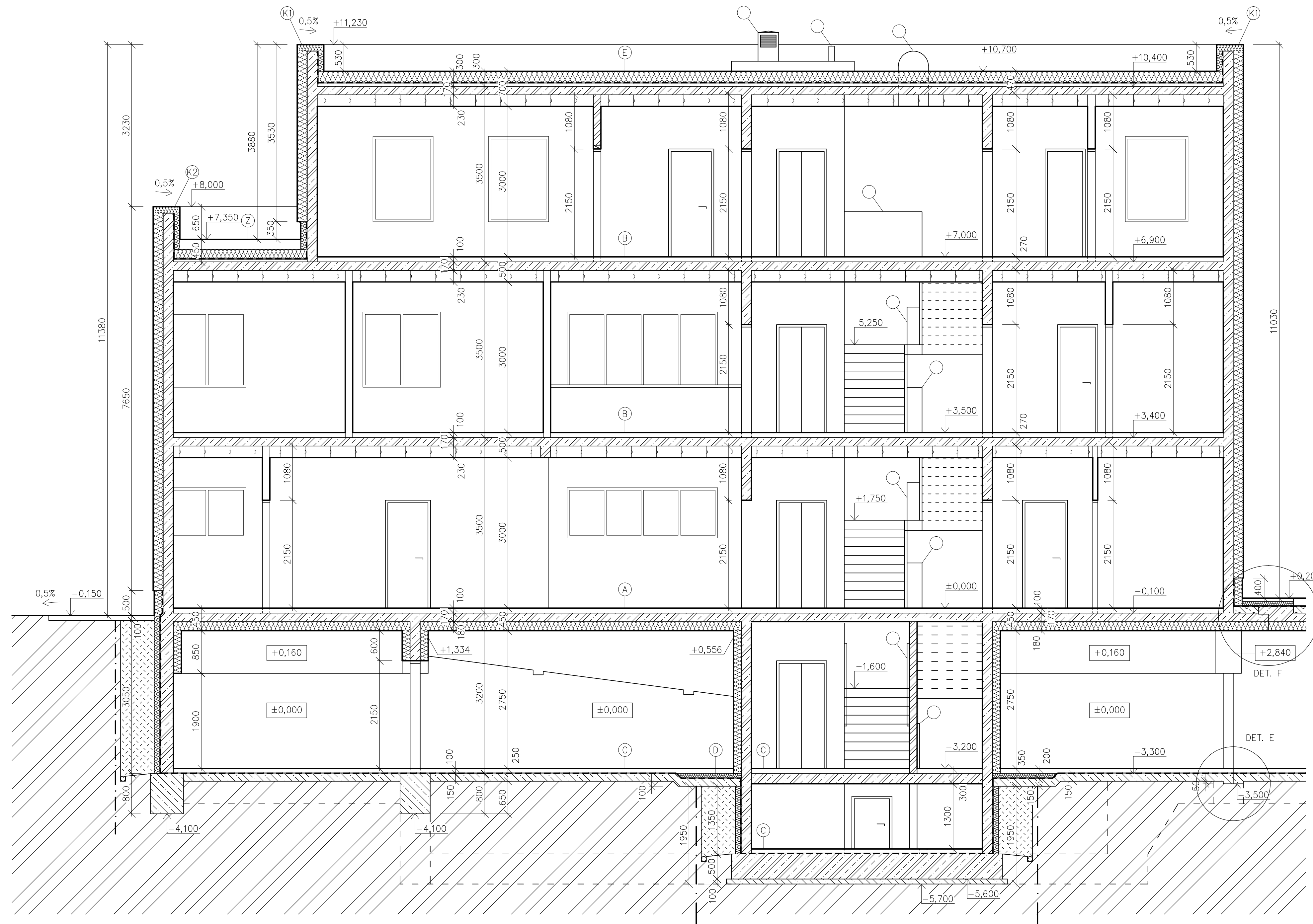


LEGENDA MATERIÁLŮ

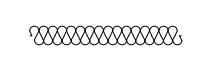
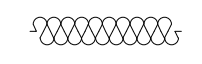


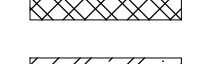
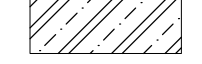
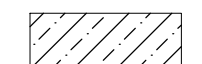
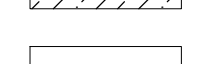
-  XPS TL. 130 mm
-  MINERÁLNÍ VATA TL. 200 mm
-  POROTHERM 14 NA KLASICKOU MALTU MVC 5
-  POROTHERM 19 AKU P+D NA KLASICKOU MALTU MVC 10
-  ŽELEZOBETON C25/30
-  PROSTÝ BETON C25/30 XC2
-  SDK PŘÍČKY, JEDNOSTRANNÉ ZÁKLOPY ŠACHET TL. 50 mm; 100 mm; 150 mm
-  (ST) SCHÖCK TRONSOLE TYP AZ
-  ELASTODEK 40

±0,000 = 527,000m n.m. Bpv

VYPRACOVAL: Bc. JAKUB KLEMENT	KONTROLOVAL: Ing. ANNA LOUNKOVÁ, CSc.	 ČVUT PRAHA FAKULTA STAVEBNÍ
KATEDRA KONSTRUKCÍ POZEMNÍCH STAVEB		DATUM 2016/2017
PŘEDMĚT: DIPLOMOVÁ PRÁCE		OBOR C
NÁZEV AKCE: BYTOVÝ DŮM SE STOMATOLOGICKÝM CENTREM		SKUPINA 22 MĚŘITKO 1:50
OBSAH: ŘEZ A-A		Č. VÝKR. 1.08



LEGENDA MATERIÁLŮ

-  XPS TL. 130 mm
-  MINERÁLNÍ VATA TL. 200 mm
-  POROTHERM 14 NA KLASICKOU MALTU MVC 5
-  POROTHERM 19 AKU P+D NA KLASICKOU MALTU MVC 10
-  ŽELEZOBETON C25/30
-  PROSTÝ BETON C25/30 XC2
-  SDK PŘÍČKY, JEDNOSTRANNÉ ZAKLOPY ŠACHET TL. 50 mm; 100 mm; 150 mm
-  ELASTODEK 40

±0,000 = 527,000m n.m. Bpv

VYPRACOVAL: Bc. JAKUB KLEMENT	KONTROLOVAL: Ing. ANNA LOUNKOVÁ, CSc.	 ČVUT PRAHA FAKULTA STAVEBNÍ
KATEDRA KONSTRUKCÍ POZEMNÍCH STAVEB		
PŘEDMĚT: DIPLOMOVÁ PRÁCE		DATUM: 2016/2017
NÁZEV AKCE: BYTOVÝ DŮM SE STOMATOLOGICKÝM CENTREM		OBOR: C
OBSAH: ŘEZ B-B		SKUPINA: 22
		MĚŘÍTKO: 1:50
		Č. VÝKR.: 1.09

STOMATOLOGICKÁ KLINIKA

OZN.	POPIS	PLOCHA	PODLAHA	POZNÁMKA
301	CHODBA	7,59	KERAMICKÁ DLAŽBA	-
302	CHODBA	4,32	VINYL	-
303	UMÝVÁRNA	3,15	KERAMICKÁ DLAŽBA	-
304	WC	1,53	KERAMICKÁ DLAŽBA	-
305	SCHODIŠTĚ	11,41	VINYL	-
306	VÝTAH	3,13	VINYL	-
307	ŠACHTA	2,38	VINYL	-
308	RTG OBRAZ	1,92	VINYL	-
309	ZÁKROKOVÝ SALEK	21,75	VINYL	-
310	ÚKLID	1,60	VINYL	-
311	SKLAD	5,04	VINYL	-
312	STERILIZACE	5,67	VINYL	-
313	FILTR b	4,32	VINYL	-
314	FILTR a	6,87	VINYL	-
315	PACIENTI	15,87	VINYL	-
316	DENNÍ MÍSTNOST	11,11	VINYL	-
317	CHODBA	2,75	VINYL	-
318	ORDINACE	11,98	VINYL	-
319	CHODBA + ÚKLID	3,77	KERAMICKÁ DLAŽBA	-
320	WC	1,90	KERAMICKÁ DLAŽBA	-

BYTOVÝ DŮM

OZN.	POPIS	PLOCHA	PODLAHA	POZNÁMKA

LEGENDA MATERIÁLŮ

- MINERÁLNÍ VATA TL. 200 mm
- POROTHERM 14 NA KLASICKOU MALTU MVC 5
- POROTHERM 19 AKU P+D NA KLASICKOU MALTU MVC 10
- ŽELEZOBETON C25/30 XC2
- SDK PŘÍČKY, JEDNOSTRANNÉ ZÁKLOPY ŠACHT TL. 50 mm; 100 mm; 150 mm
- PŘÍPRAVA PRO STOMATOLOGICKÉ KŘESLO
- STŘEŠNÍ VPUŠŤ DN 110 - SPÁDOVÁ VRSTVA

±0,000 = 527,000m n.m. Bpv

ČÁRKOVANĚ KRESLENO VYSPÁDOVÁNÍ ZELENÉ STŘECHY

SVĚTLÁ VÝŠKA SNIŽENA NA 3000 mm SDK PODHLEDEM

VYPRACOVAL:	KONTROLOVAL:		ČVUT PRAHA
Bc. JAKUB KLEMENT	Ing. ANNA LOUNKOVÁ, CSc.		FAKULTA STAVEBNÍ
KATEDRA KONSTRUKCÍ POZEMNÍCH STAVEB		DATUM	2016/2017
PŘEDMĚT: DIPLOMOVÁ PRÁCE		OBOR	C
NÁZEV AKCE:		SKUPINA	22
BYTOVÝ DŮM SE STOMATOLOGICKÝM CENTREM		MĚŘITKO	1:50
OBSAH: 3.NP		Č. VÝKR.	1.07

