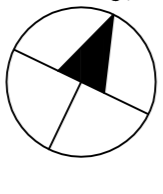


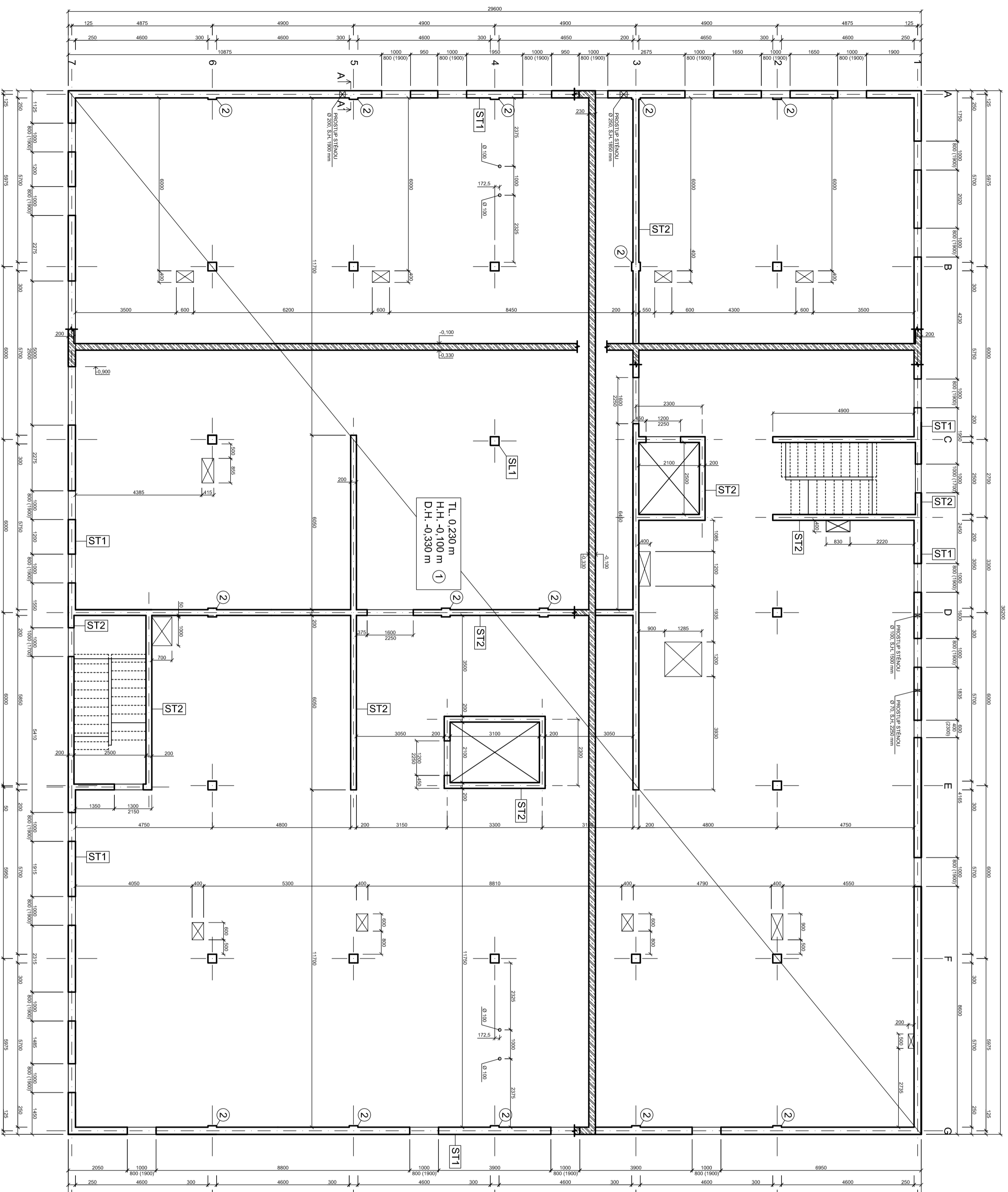
- ① REVIZNÍ ŠACHTA 800 x 1100 mm
  - ① ZHUTNĚNÝ ŠTERKOPÍSEK - HUTNĚN 0,2 MPa PO 200 mm
- POZNÁMKA: REZ A - A - VÍZ VÝKRES REZ A - A (Č. PŘÍLOHY D.1.12.6)



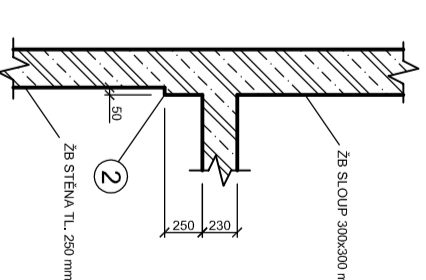
0,000=325,610 m.n.m. Bpv

**České vysoké učení technické v Praze**

Katedra:	KČL POZEMNÍCH STAVEB	
Předmět:	DIPLOMOVÁ PRÁCE	
Vypracoval:	Bc. VÁCLAV HOSTAČNÝ	
Kontroloval:	Ing. ANNA LOUNKOVÁ, CSc.	
Projekt:		
<b>SPORT-HOTEL</b>		Datum: 1/2017
<b>ZÁKLADOVÉ KONSTRUKCE</b>		Formát: 1xA1
Příloha:	124DPM D.1.22.1	Měřítko: 1:100
		Zpraced.: Čipilový



ŘEZ A - A :

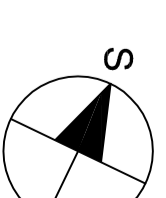


OZN.	VÝPIS PRVKŮ
POPIS	
ST1	ZB STĚNA tl. 250 mm
ST2	ZB STĚNA tl. 200 mm
SL1	ZB SLOUP 300 x 300 mm

- ① ZB MONOLITICKÁ DESKA TL. 230 mm
- ① PŘECHOD NA SLOUP 300 x 300 mm, KÓTOVÁNO V ŘEZU A - A'

POZNÁMKA 1 - SCHODIŠTĚ ŘEŠENO NA SAMOSTATNĚM VÝKRESU  
 POZNÁMKA 2 - VÝŠKY PARAPETŮ KÓTOVÁNY OD NÁŠLAPNÉ VRSŤVY  
 PODLAHY (tl. PODLAHY 100 mm)

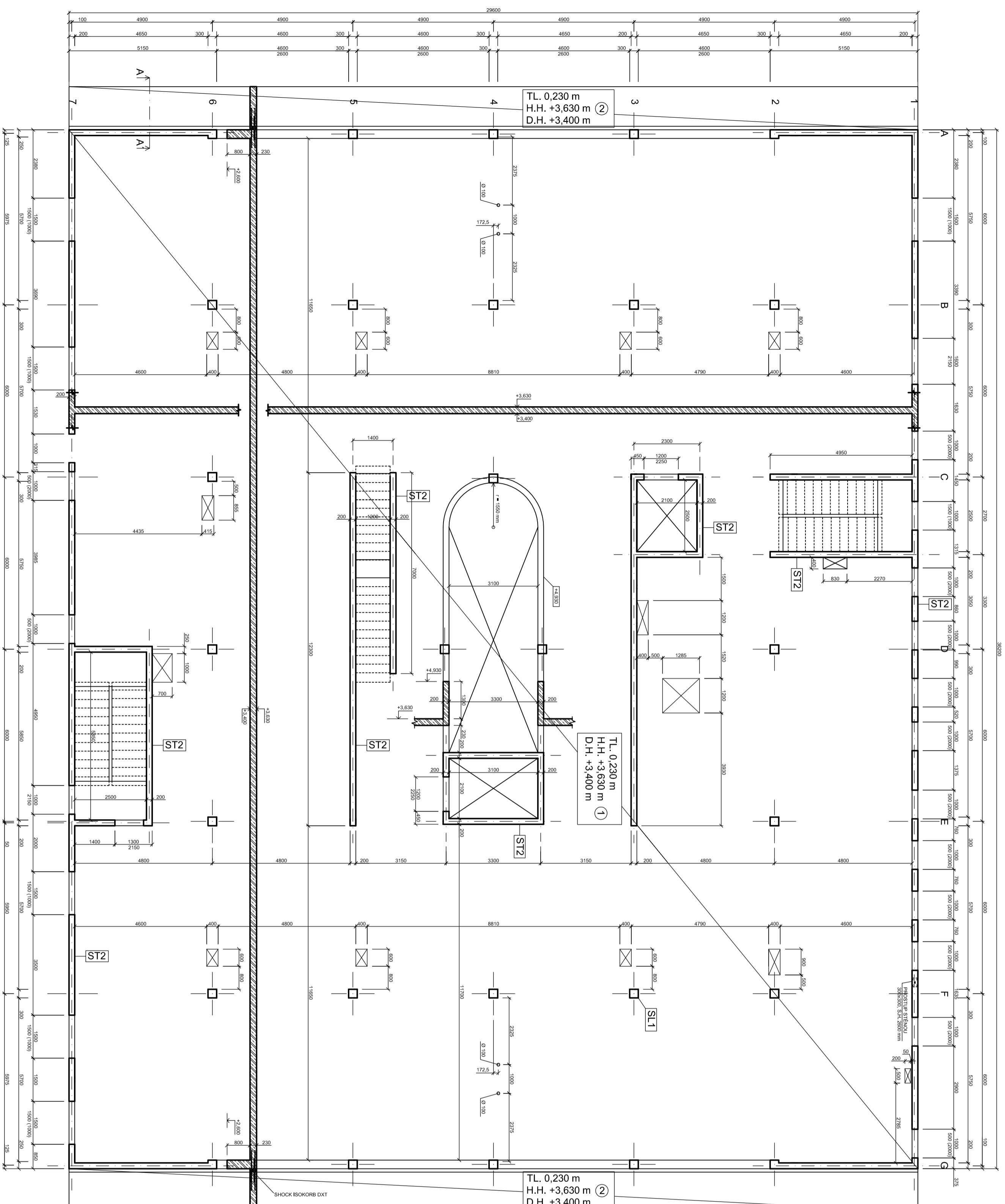
MATERIAL:  
 BETON C30/37 - XC1 - CI 0,20 - D<sub>max</sub> 16 - S3  
 OCEĽ B500B  
 c = 25 mm



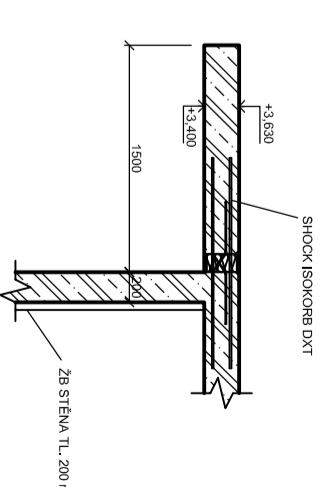
0,000=325,610 m.n.m. Bpv

České vysoké učení technické v Praze

Katedra:	KCJ. POZEMNÍCH STAVEB	
Předmět:	DIPLOMOVÁ PRÁCE	
Vypracoval:	Bc. VÁCLAV HOSTAČNÝ	
Kontroloval:	Ing. ANNA LOUNKOVÁ, CSc.	
Projekt:		
<b>SPORT-HOTEL</b>		
Příloha:	VÝKRES TVARU STROPU 1.PP	
Datum:	1/2017	
Formát:	1xA2	
Měřítko:	1:100	
Zkr.před.:	C.přilohy	
	124DPM	D.1.2.2.2



REZA - A' (1:50):

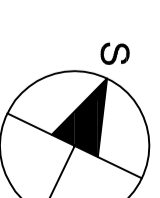


OZN.	POPIS
ST2	ZB STĚNA tl. 200 mm
SL1	ZB SLOUP 300 x 300 mm

- ① ZB MONOLITICKÁ DESKA TL 230 mm
- ② ZB MONOLITICKÁ VYKONZOLOVANÁ DESKA DESKA TL 230 mm - SHOCK ISOKORB DXT

POZNAMKA 1 - SCHODIŠTĚ ŘEŠENO NA SAMOSTATNĚM VÝKRESU  
 POZNAMKA 2 - VÝŠKY PARAPETU KÓTOVANY OD NÁŠLAPNÉ VRSTVY  
 PODLAHY (tl. PODLAHY 100 mm)

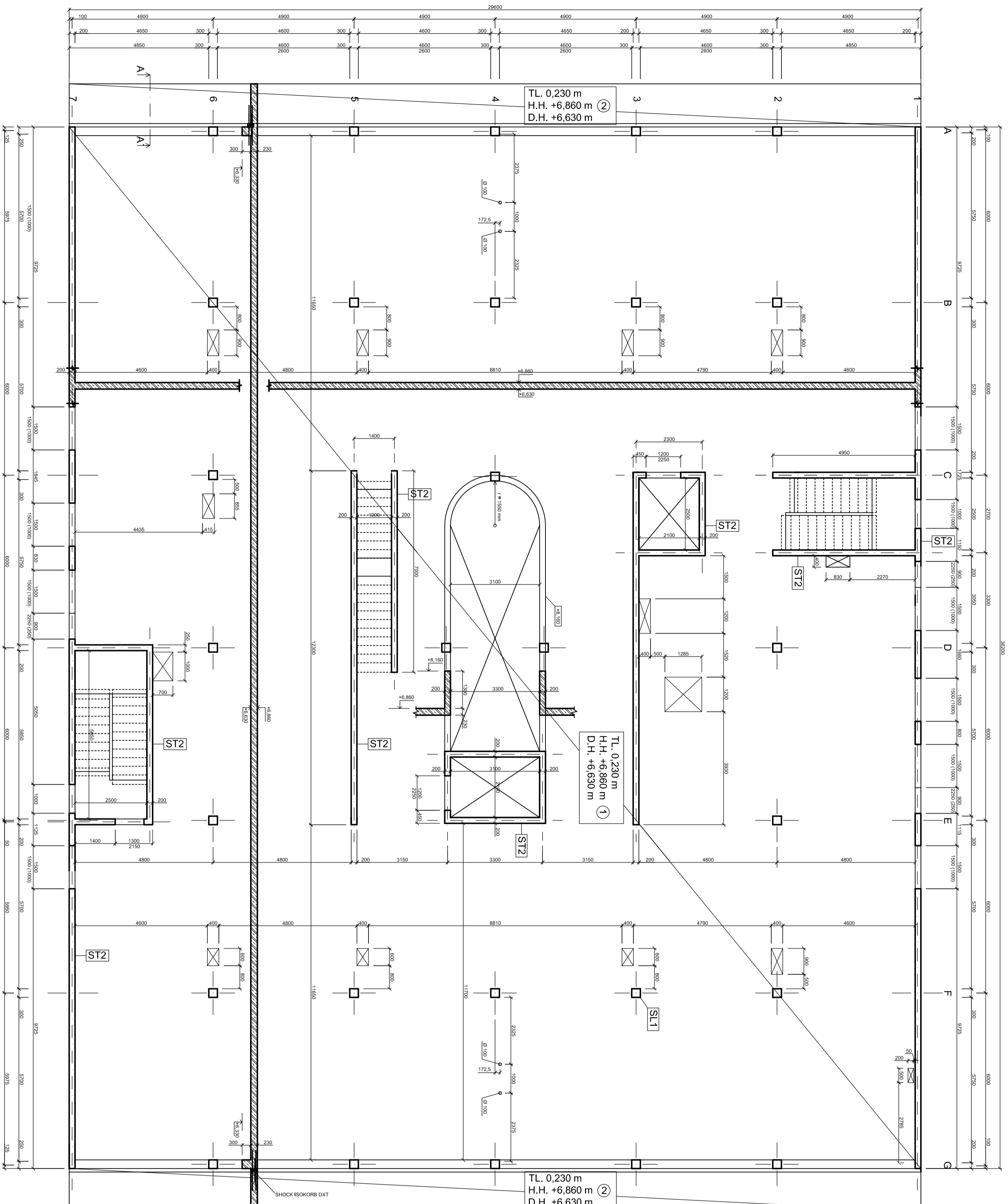
MATERIÁL:  
 BETON C30/37 - XC1 - CI 0,20 - D<sub>max</sub> 16 - S3  
 OCEĽ B500B  
 c = 25 mm



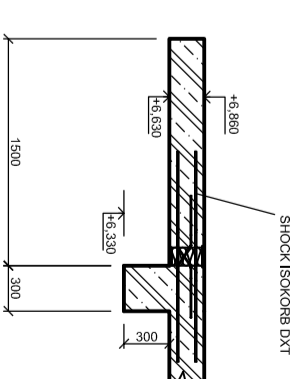
0,000=325,610 m.n.m. Bpv

České vysoké učení technické v Praze

Katedra:	KCJ. POZEMNÍCH STAVEB	
Předmět:	DIPLOMOVÁ PRÁCE	
Vypracoval:	Bc. VÁCLAV HOSTAČNÝ	
Kontroloval:	Ing. ANNA LOUKOVÁ, CSc.	
Projekt:	SPORT-HOTEL	
Datum:	1/2017	
Formát:	1xA2	
Měřítko:	1:100	
Zkr.před.:	Č.přilohy	
124DPM	D.1.2.2.3	
Priloha:	VÝKRES TVARU STROPU 1.NP	



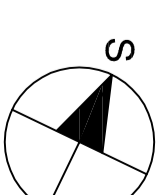
REZ A - A' (1:50):



OZN.	VÝPIS PRVKU
ST2	ZB STĚNA tl. 200 mm
SL1	ZB SLOUP 300 x 300 mm

- ① ZB MONOLITICKÁ DESKA TL. 230 mm  
 ② ZB MONOLITICKÁ VYKONZOLOVANÁ DESKA DESKA TL. 230 mm  
 - SHOCK ISOKORB DXT
- POZNÁMKA 1 - SCHODIŠTĚ ŘEŠENO NA SAMOSTATNĚM VÝKRESU  
 POZNÁMKA 2 - VYŠKÝ PARAPETU KŮTOVANÝ OD NÁSLAPNĚ VRSTVY  
 PODLAHY (tl. PODLAHY 100 mm)

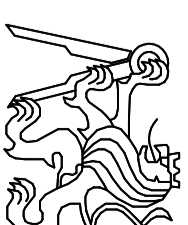
MATERIAL:  
 BETON C30/37 - XC1 - CI 0,20 - D<sub>max</sub> 16 - S3  
 OČEL B500B  
 c = 25 mm



0,000=325,610 m.n.m. Bpv

České vysoké učení technické v Praze

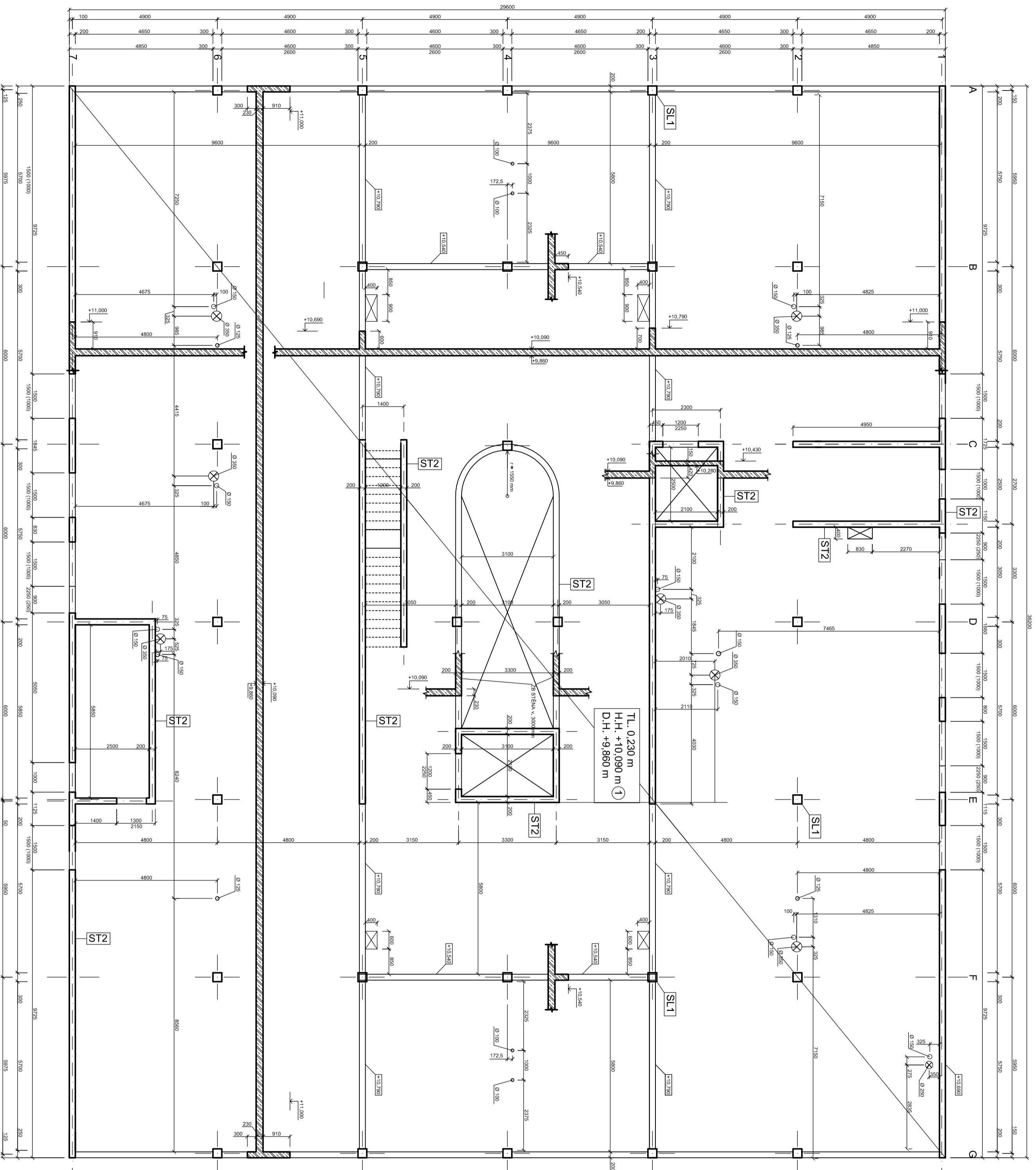
Katedra:	KČJ. POZEMNÍCH STAVEB
Předmět:	DIPLOMOVÁ PRÁCE
Vypracoval:	Bc. VÁCLAV HOSTAČNÝ
Kontroloval:	Ing. ANNA LOUNKOVÁ, CSc.
Projekt:	SPORT-HOTEL



SPORT-HOTEL

Datum:	1/2017
Formát:	1xA2
Měřítko:	1:100
Zkr.před.:	Č.přilohy
Priloha:	VÝKRES TVARU STROPU 2.NP
	124DPM D.1.2.24



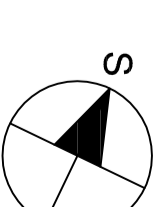


VYPIS PRVKŮ	
OZN.	POPIS
ST2	ZB STĚNA tl. 200 mm
SL1	ZB SLOUP 300 x 300 mm

① ZB MONOLITICKÁ DESKA TL. 230 mm  
 POZNÁMKA - VÝŠKY PARAPETŮ KÓTOVÁNY OD NÁŠLAPNÉ VRSSTVY  
 PODLAHY (tl. PODLAHY 100 mm)

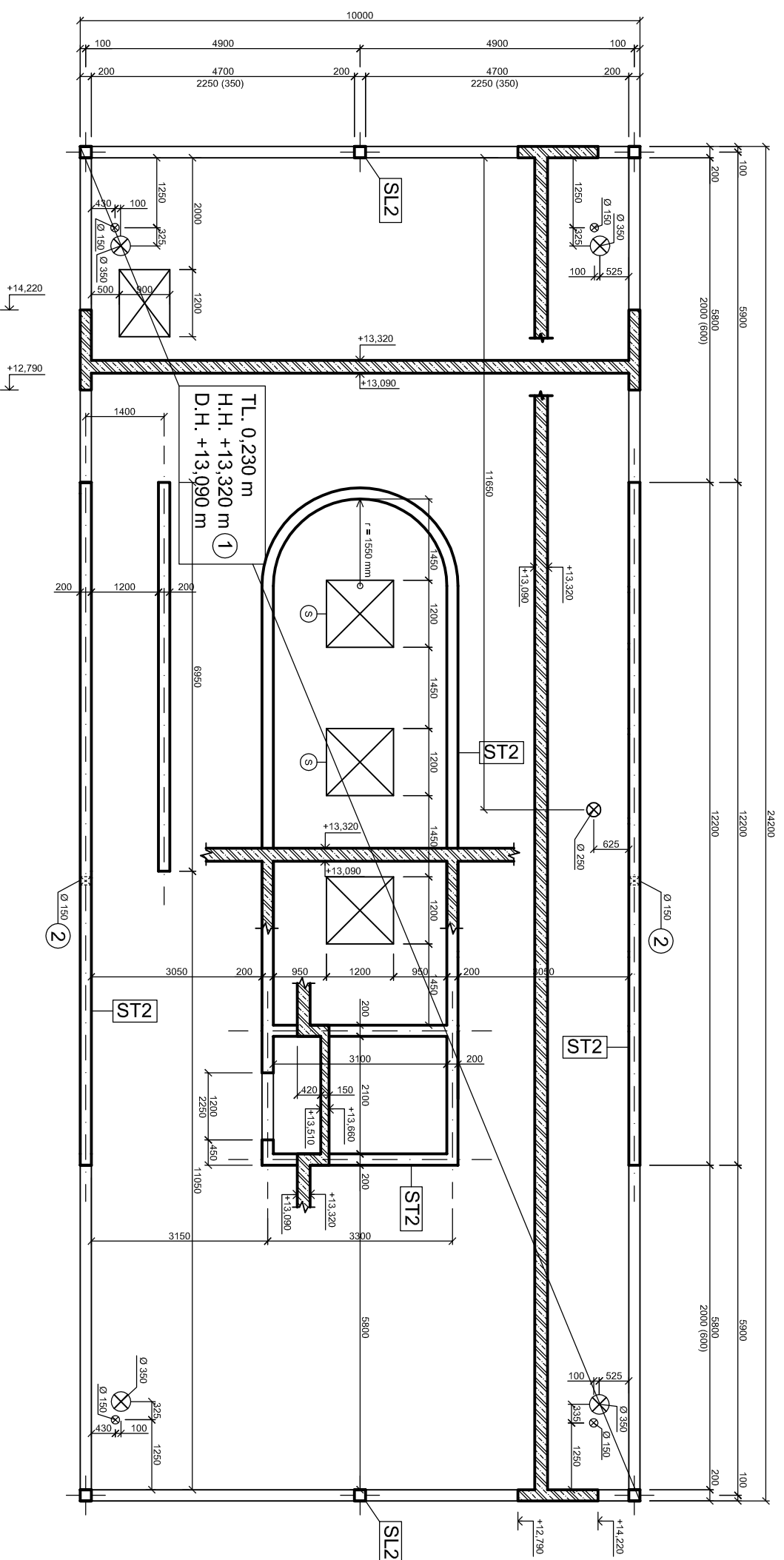
MATERIAL:  
 BETON C30/37 - XC1 - CI 0,20 - D<sub>max</sub> 16 - S3  
 OCEL B500B  
 c = 25 mm

0,000=325,610 m.n.m. Bpv



České vysoké učení technické v Praze

Katedra:	KCI: POZEMNÍCH STAVEB	
Předmět:	DIPLOMOVÁ PRÁCE	
Vypracoval:	Bc. VACLAV HOSTAČNÝ	
Kontroloval:	Ing. ANNA LOUNKOVÁ, CSc.	
Projekt:		
<b>SPORT-HOTEL</b>		
<b>VÝKRES TVARU STROPU 3.NP</b>		
Datum:	1/2017	Zkr.před.: Č.přilohy
Formát:	1xA2	D.1.2.2.5
Měřítko:	1:100	
Příloha:		

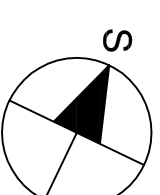


VÝPIS PRVKŮ	
OZN.	POPIS
ST2	ŽB STĚNA tl. 200 mm
SL2	ŽB SLOUP 200 x 200 mm

- ① ŽB MONOLITICKÁ DESKA TL. 230 mm  
 ② PROSTU ATIKOU Ø 150 VE SPÁDU 1,75 % OD VNITŘNÍ STRANY ATIKY, SPODNÍ HRANA +13,600 m NA VNITŘNÍ STRANĚ ATIKY

POZNÁMKA: VÝŠKY PARAPETŮ KÓTOVÁNY OD NÁŠLAPNÉ VRSTVY PODLAHY (tl. PODLAHY 100 mm)

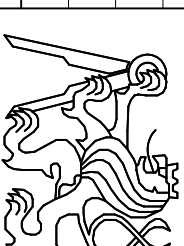
MATERIÁL:  
 BETON C30/37 - XC1 - CI 0,20 - D<sub>max</sub> 16 - S3  
 OCEL B500B  
 c = 25 mm



0,000=325,610 m.n.m. Bpv

## České vysoké učení technické v Praze

Katedra:	KČI. POZEMNÍCH STAVEB
Předmět:	DIPLOMOVÁ PRÁCE
Vypracoval:	Bc. VÁCLAV HOSTAČNÝ
Kontroloval:	Ing. ANNA LOUNKOVÁ, CSc.



Projekt:  
**SPORT-HOTEL**

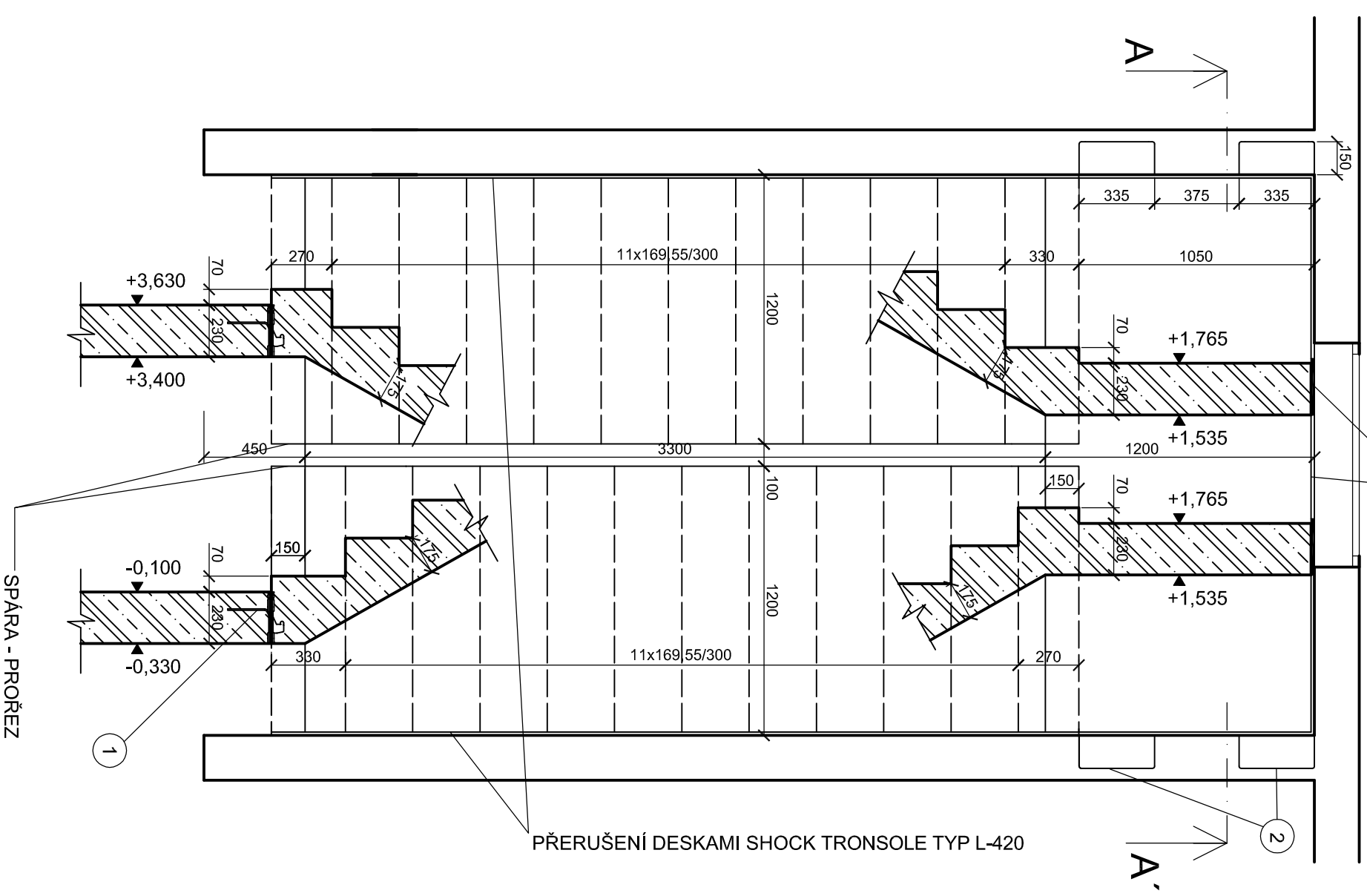
Datum: 1/2017  
 Formát: 1xA3  
 Měřítko: 1:100

Příloha:  
**VÝKRES TVARU STROPU 4.NP**

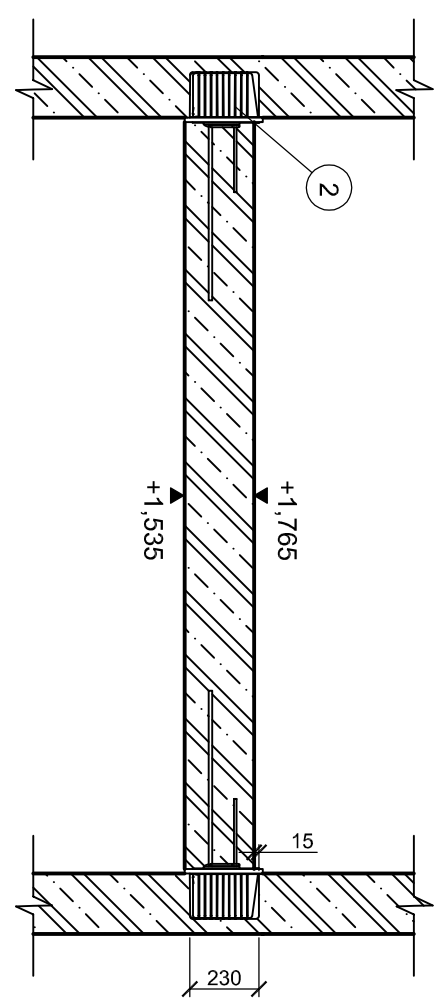
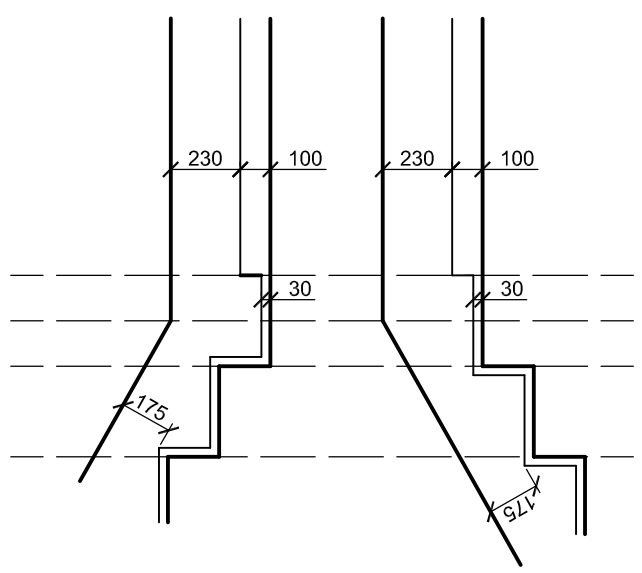
Zkr.před.: 124DPM  
 Č.přílohy D.1.2.2.6

PŘERUŠENÍ DESKAMI SHOCK TRONSOLE TYP L-250

ŘEZ A - A':



TVAR SCHODIŠTĚ PO PROVEDENÍ PODLAH



- ① SHOCK TRONSOLE TYP T
- ② SHOCK TRONSOLE TYP Z

MATERIÁL:  
 BETON C30/37 - XC1 - CI 0,20 - D<sub>max</sub> 16 - S3  
 OCEL B500B  
 KRYTÍ min. 25mm

0,000=325,610 m.n.m. Bpv

České vysoké učení technické v Praze

Katedra: KCJ. POZEMNÍCH STAVEB		
Předmět: DIPLOMOVÁ PRÁCE		
Vypracoval: Bc. VÁCLAV HOSTAČNÝ		
Kontroloval: Ing. ANNA LOUNKOVÁ, CSc.		
Projekt: SPORT-HOTEL		
Priloha: VÝKRES TVARU SCHODIŠTĚ 1.NP		Zkr.před.: Č.přílohy
Datum: 1/2017		124DPM D.1.2.2.7
Formát: 1xA3		
Měřítko: 1:25		