

<b>DIPLOMOVÁ PRÁCE</b>		<b>Fakulta stavební</b>		
Zpracoval:	<b>Bc. Jan Vobecký</b>	Školní rok:	<b>2016/2017</b>	
Vedoucí práce:	<b>prof. Ing. Jan L. Vítek, CSc.</b>			
Název práce:	<b>Návrh přemostění Suchdolského údolí</b>			
Výkres:	<b>Výkresová dokumentace - návrh variant</b>		Datum:	<b>7.5.2017</b>
			Měřítko:	
			Číslo výkresu:	<b>2.</b>

## Seznam příloh

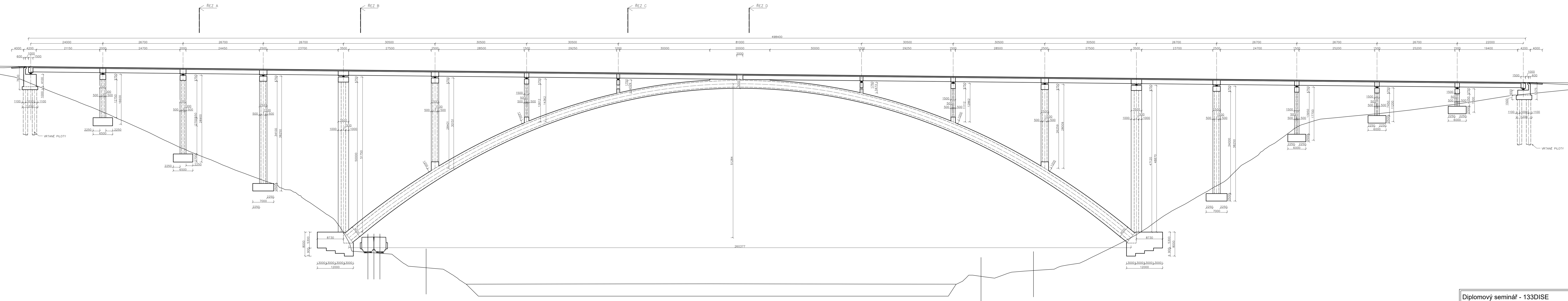
### **Varianta 1 – Obloukový most**

- 1.1 – Podélný řez
- 1.2 – Pohled
- 1.3 – Příčný řez A
- 1.4 – Příčný řez B
- 1.5 – Příčný řez C
- 1.6 – Příčný řez D
- 1.7 – Vzorový příčný řez

### **Varianta 2 – Rámový most**

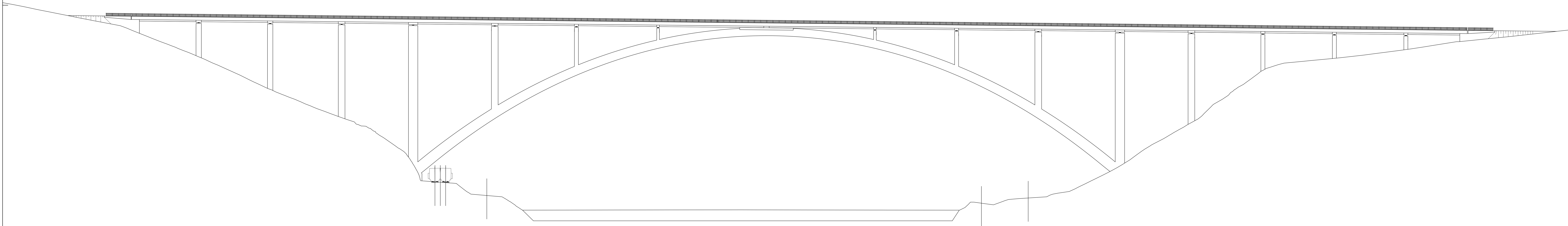
- 2.1 – Podélný řez
- 2.2 – Pohled
- 2.3 – Příčný řez A
- 2.4 – Příčný řez B
- 2.5 – Příčný řez C
- 2.6 – Příčný řez D
- 2.7 – Příčný řez E
- 2.8 – Vzorový příčný řez

# VARIANTA 1 - OBLOUKOVÝ MOST - PODÉLNÝ ŘEZ



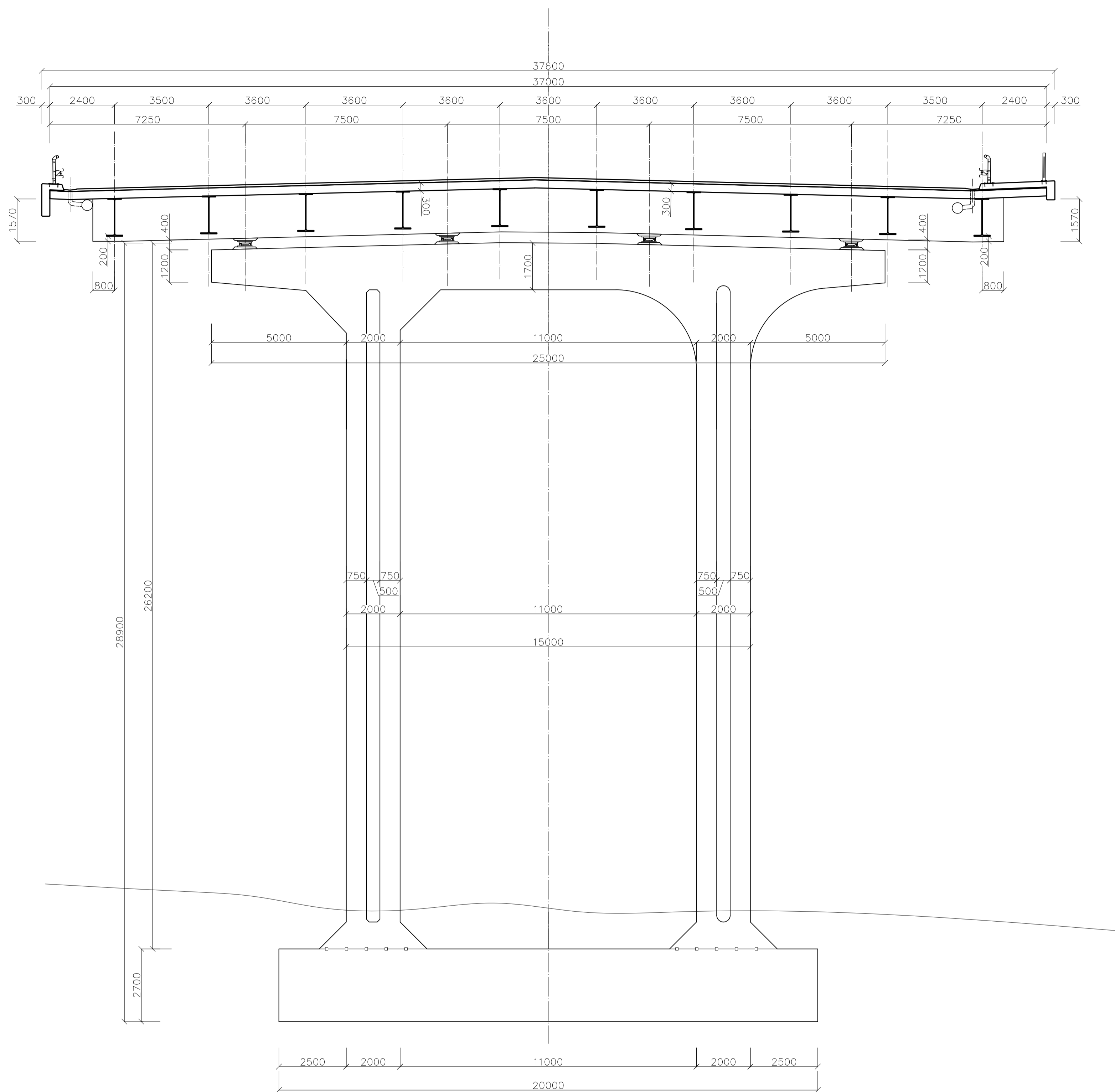
Diplomový seminář - 133DISE		Fakulta stavební	
Zpracoval:	Bc. Jan Vobecký	Školní rok:	2016/2017
Vedoucí práce:	prof. Ing. Jan L. Vítek, CSc.	Datum:	21.1.2017
Název práce:	Návrh přemostění Suchdolského údolí	Měřítko:	1:400
Výkres:	Varianta 1 - Obloukový most - PODÉLNÝ ŘEZ	Číslo výkresu:	1.1

VARIANTA 1 - OBLOUKOVÝ MOST - POHLED



Diplomový seminář - 133DISE		Fakulta stavební	
Zpracoval:	Bc. Jan Vobecký	Školní rok:	2016/2017
Vedoucí práce:	prof. Ing. Jan L. Vitek, CSc.	Datum:	21.1.2017
Název práce:	Návrh přemostění Suchdolského údolí	Měřítko:	1:400
Výkres:	Varianta 1 - Obloukový most - POHLED	Číslo výkresu:	1.2

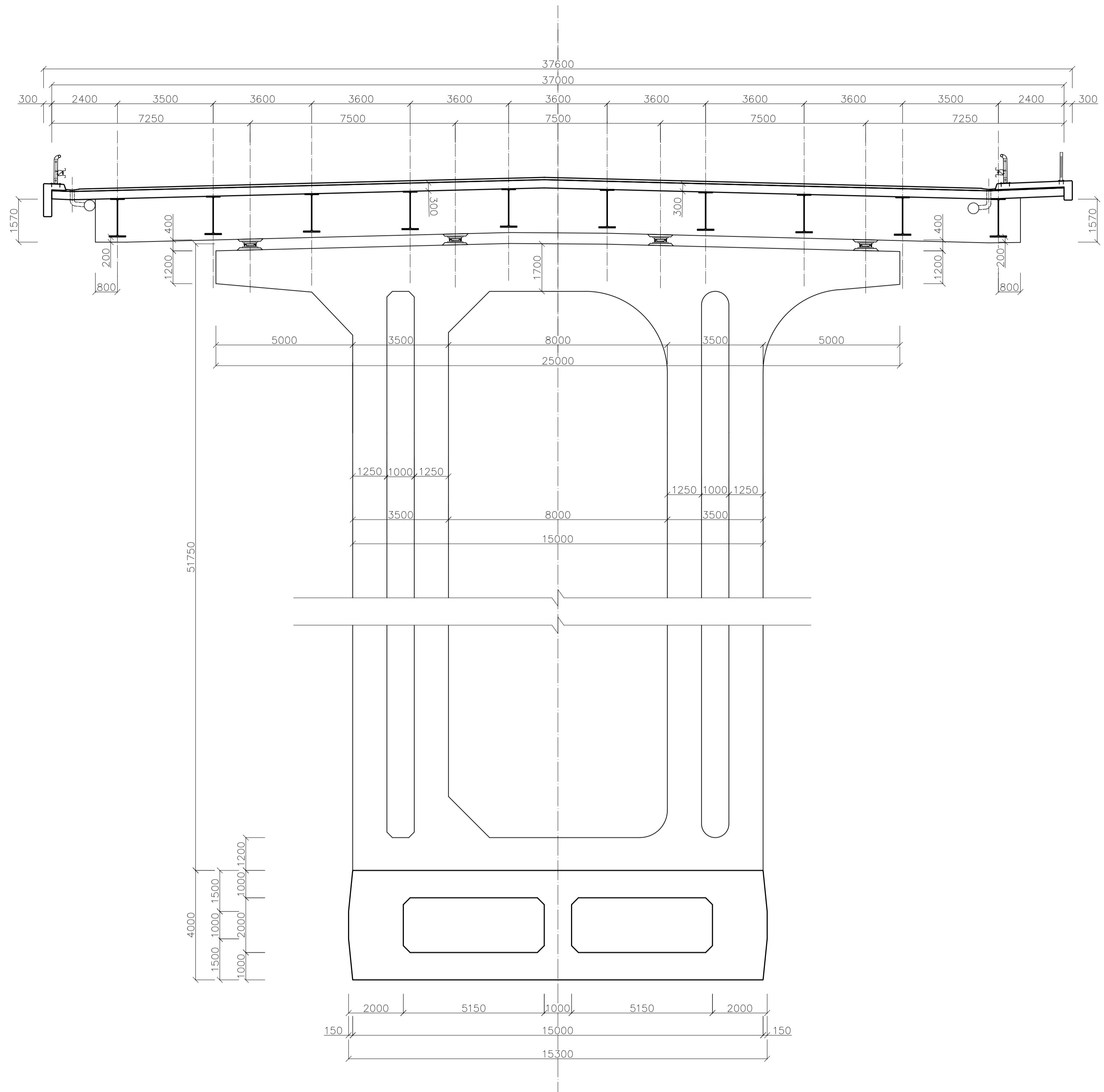
# PŘÍČNÝ ŘEZ A



Diplomový seminář - 133DISE		Fakulta stavební	
Zpracoval:	Bc. Jan Vobecký	Školní rok:	2016/2017
Vedoucí práce:	prof. Ing. Jan L. Vitek, CSc.		
Název práce:	Návrh přemostění Suchdolského údolí		Datum:
Výkres:	Varianta 1 - Obloukový most - PŘÍČNÝ ŘEZ A		Měřítko:
			Číslo výkresu:
			1.3

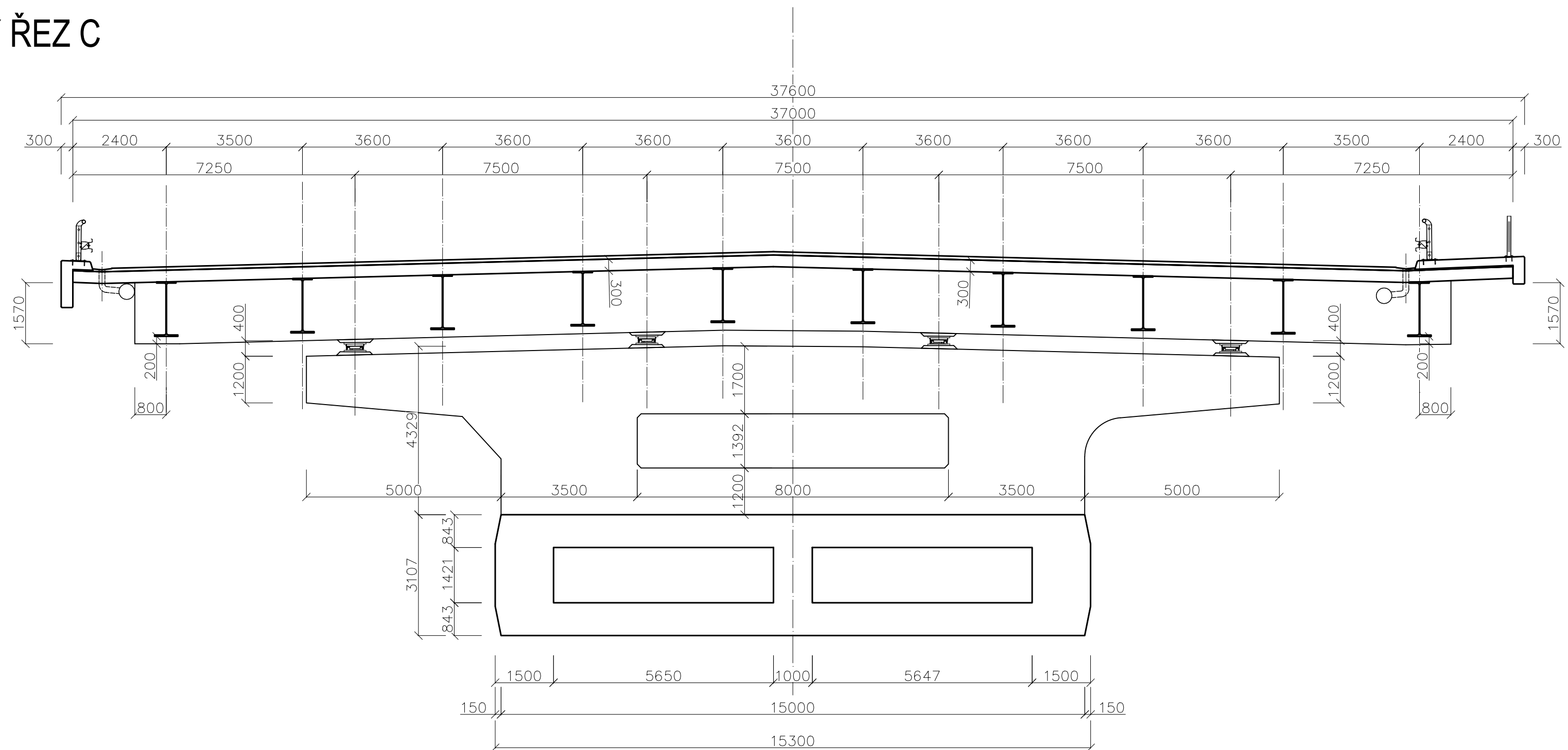


# PŘÍČNÝ ŘEZ B



Diplomový seminář - 133DISE		Fakulta stavební	
Zpracoval:	Bc. Jan Vobecký	Školní rok:	2016/2017
Vedoucí práce:		prof. Ing. Jan L. Vitek, CSc.	
Název práce:	Návrh přemostění Suchdolského údolí		
Výkres:	Varianta 1 - Obloukový most - PŘÍČNÝ ŘEZ B		
		Datum:	21.1.2017
		Měřítko:	1:100
		Číslo výkresu:	1.4

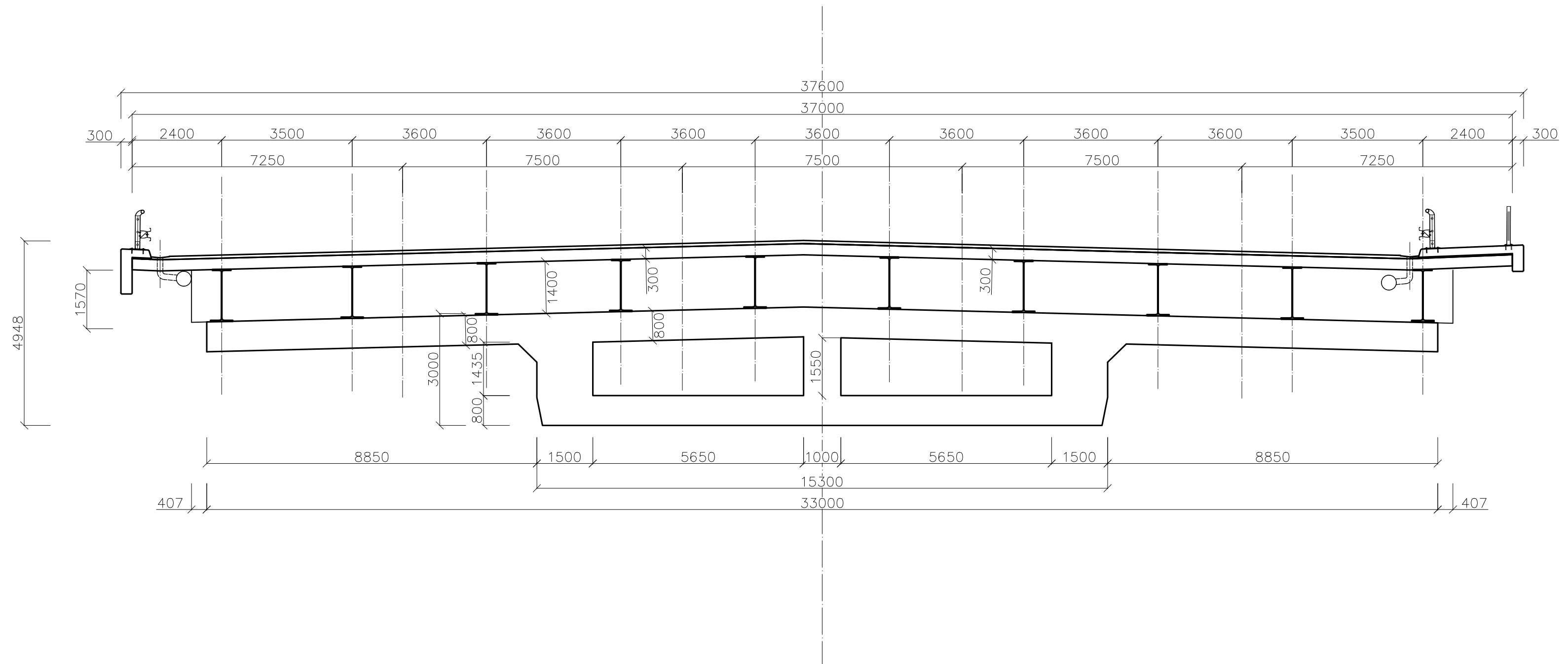
# PŘÍČNÝ ŘEZ C



Diplomový seminář - 133DISE		Fakulta stavební		
Zpracoval:	Bc. Jan Vobecký	Školní rok:	2016/2017	
Vedoucí práce:	prof. Ing. Jan L. Vítek, CSc.			
Název práce:	Návrh přemostění Suchdolského údolí		Datum:	21.1.2017
Výkres:	Varianta 1 - Obloukový most - PŘÍČNÝ ŘEZ C		Měřítko:	1:100
			Číslo výkresu:	1.5



# PŘÍČNÝ ŘEZ D



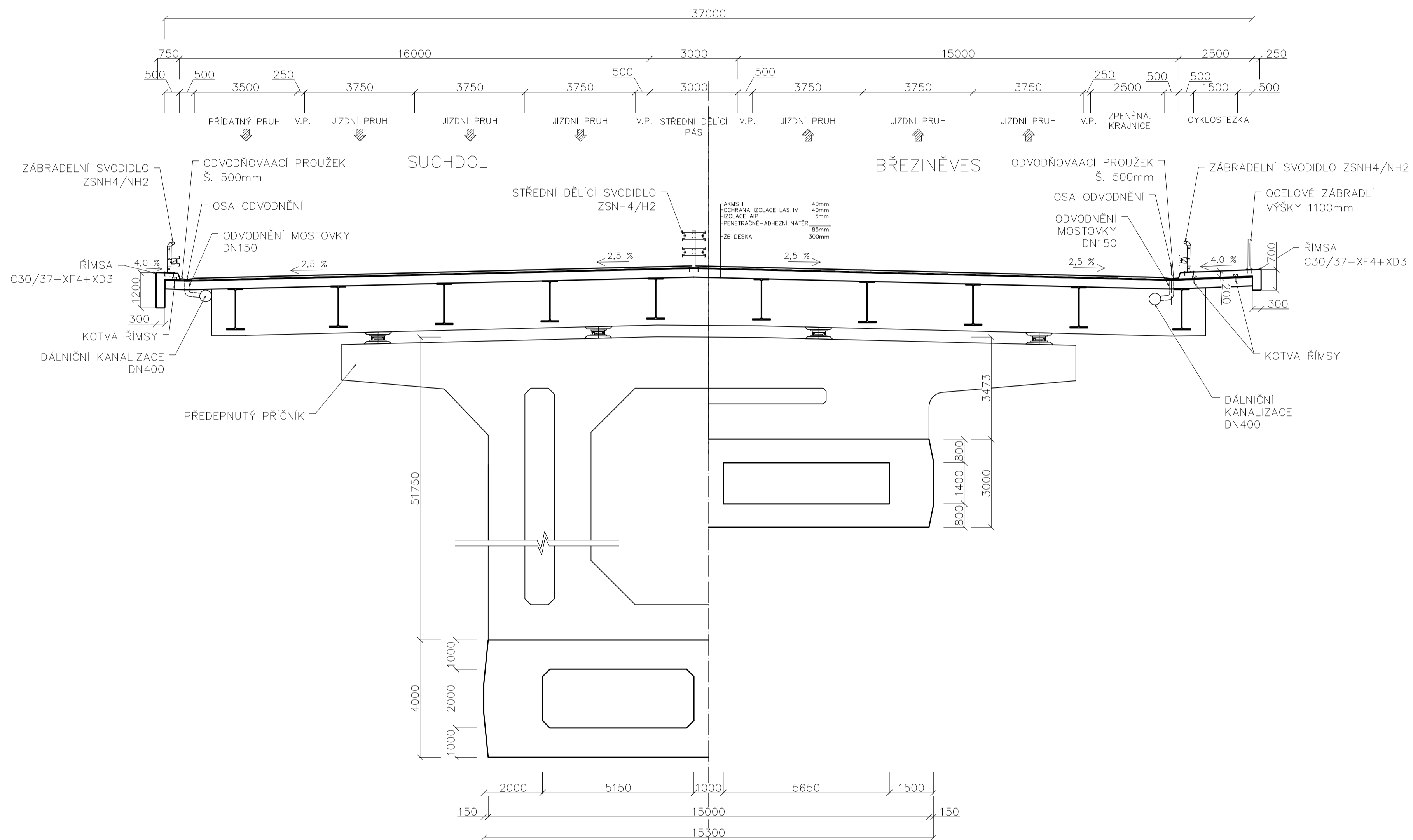
Diplomový seminář - 133DISE		Fakulta stavební	
Zpracoval:	Bc. Jan Vobecký	Školní rok:	2016/2017
Vedoucí práce:	prof. Ing. Jan L. Vítek, CSc.		
Název práce:	Návrh přemostění Suchdolského údolí		Datum:
Výkres:	Varianta 1 - Obloukový most - PŘÍČNÝ ŘEZ D		21.1.2017
			Měřítko:
			1:100
			Číslo výkresu:
			1.6



# VZOROVÝ PŘÍČNÝ ŘEZ

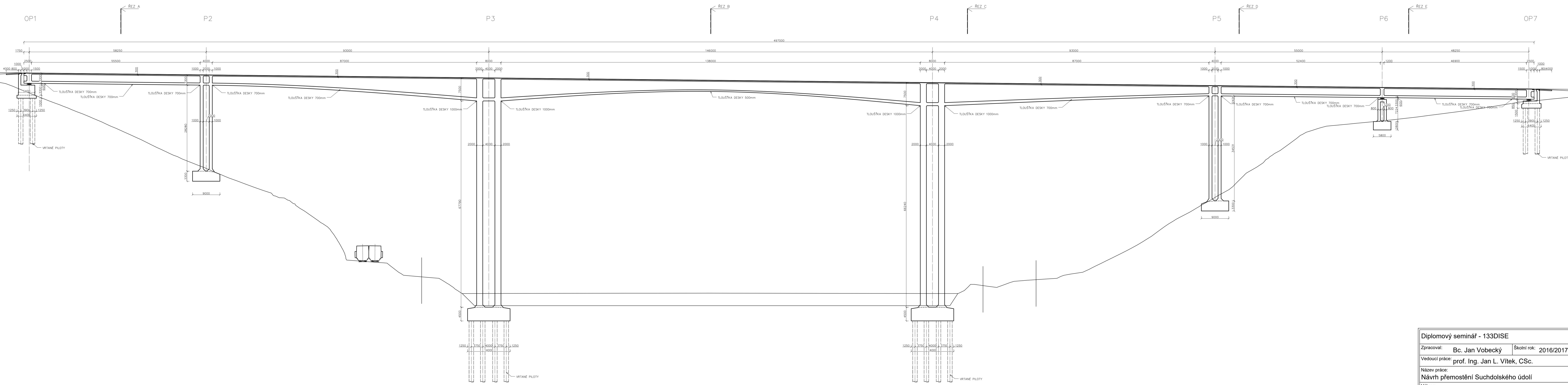
PATOU OBLOUKU

VRCHOLEM OBLOUKU



Diplomový seminář - 133DISE		Fakulta stavební	
Zpracoval:	Bc. Jan Vobecký	Školní rok:	2016/2017
Vedoucí práce:	prof. Ing. Jan L. Vítěk, CSc.		
Název práce:	Návrh přemostění Suchdolského údolí		Datum:
Výkres:	Varianta 1 - Obloukový most - VZOROVÝ PŘÍČNÝ ŘEZ		21.1.2017
			Měřítko:
			1:100
			Číslo výkresu:
			1.7

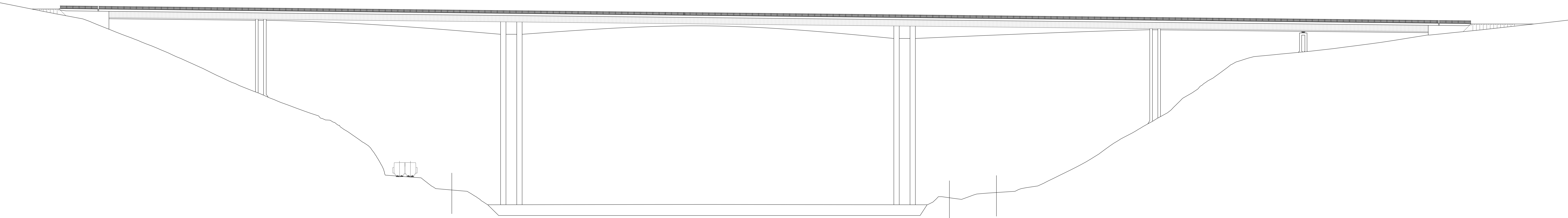
# VARIANTA 2 - RÁMOVÝ MOST - PODÉLNÝ ŘEZ



Diplomový seminář - 133DISE		Fakulta stavební	
Zpracoval:	Bc. Jan Vobecký	Školní rok:	2016/2017
Vedoucí práce:	prof. Ing. Jan L. Vitek, CSc.	Datum:	21.1.2017
Název práce:	Návrh přemostění Suchdolského údolí	Měřítko:	1:400
Výkres:	Varianta 2 - Rámový most - PODÉLNÝ ŘEZ	Číslo výkresu:	2.1



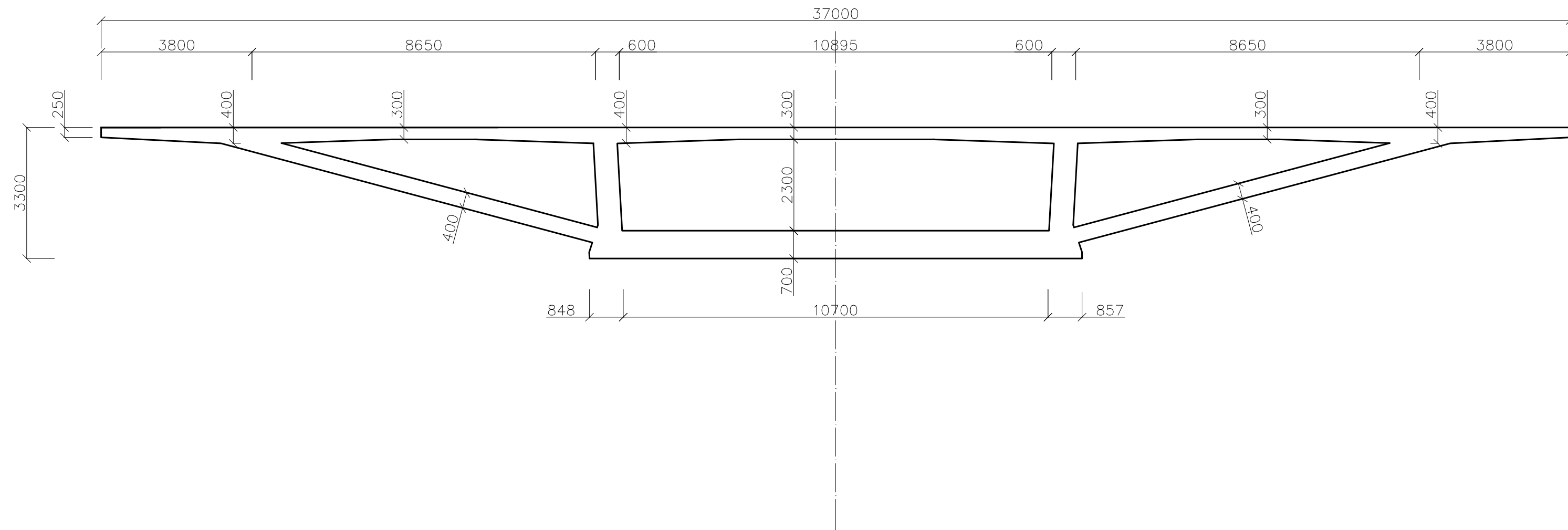
VARIANTA 2 - RÁMOVÝ MOST - POHLED



Diplomový seminář - 133DISE		Fakulta stavební	
Zpracoval:	Bc. Jan Vobecký	Školní rok:	2016/2017
Vedoucí práce:	prof. Ing. Jan L. Vitek, CSc.	Datum:	21.1.2017
Název práce:	Návrh přemostění Suchdolského údolí	Měřítko:	1:400
Výkres:	Varianta 2 - Rámový most - POHLED	Číslo výkresu:	2.2

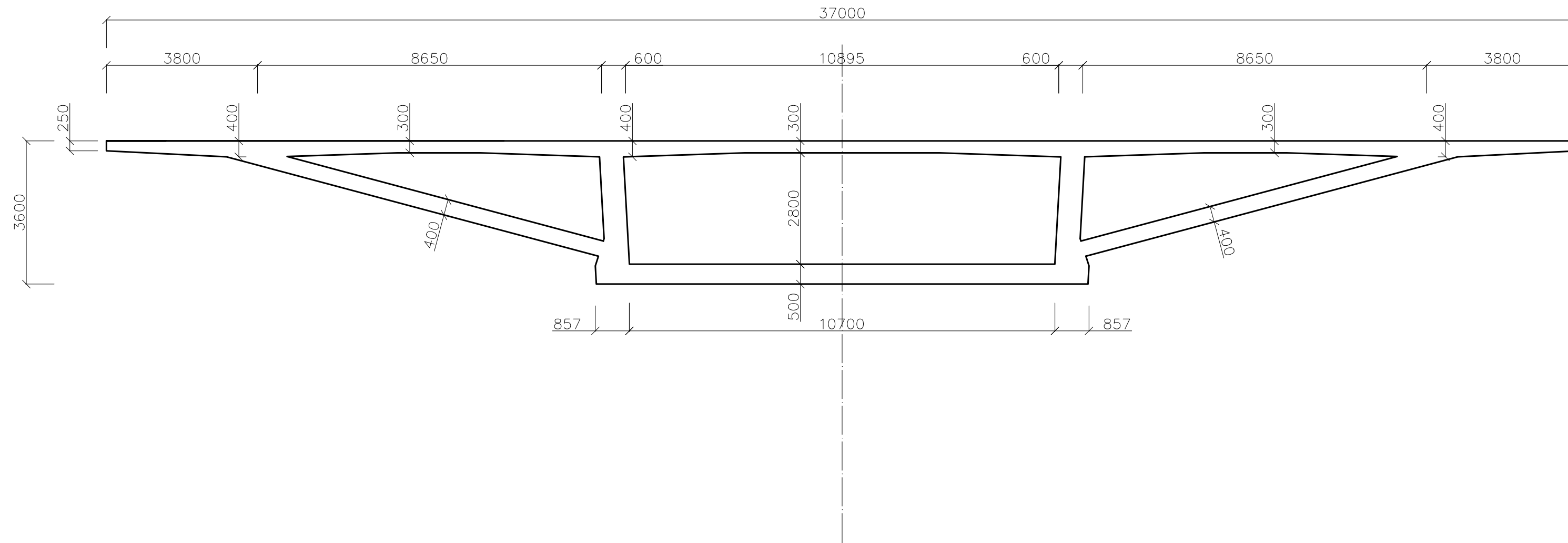


# PŘÍČNÝ ŘEZ A: V POLI OP1-P2, P5-P6, P6-OP7



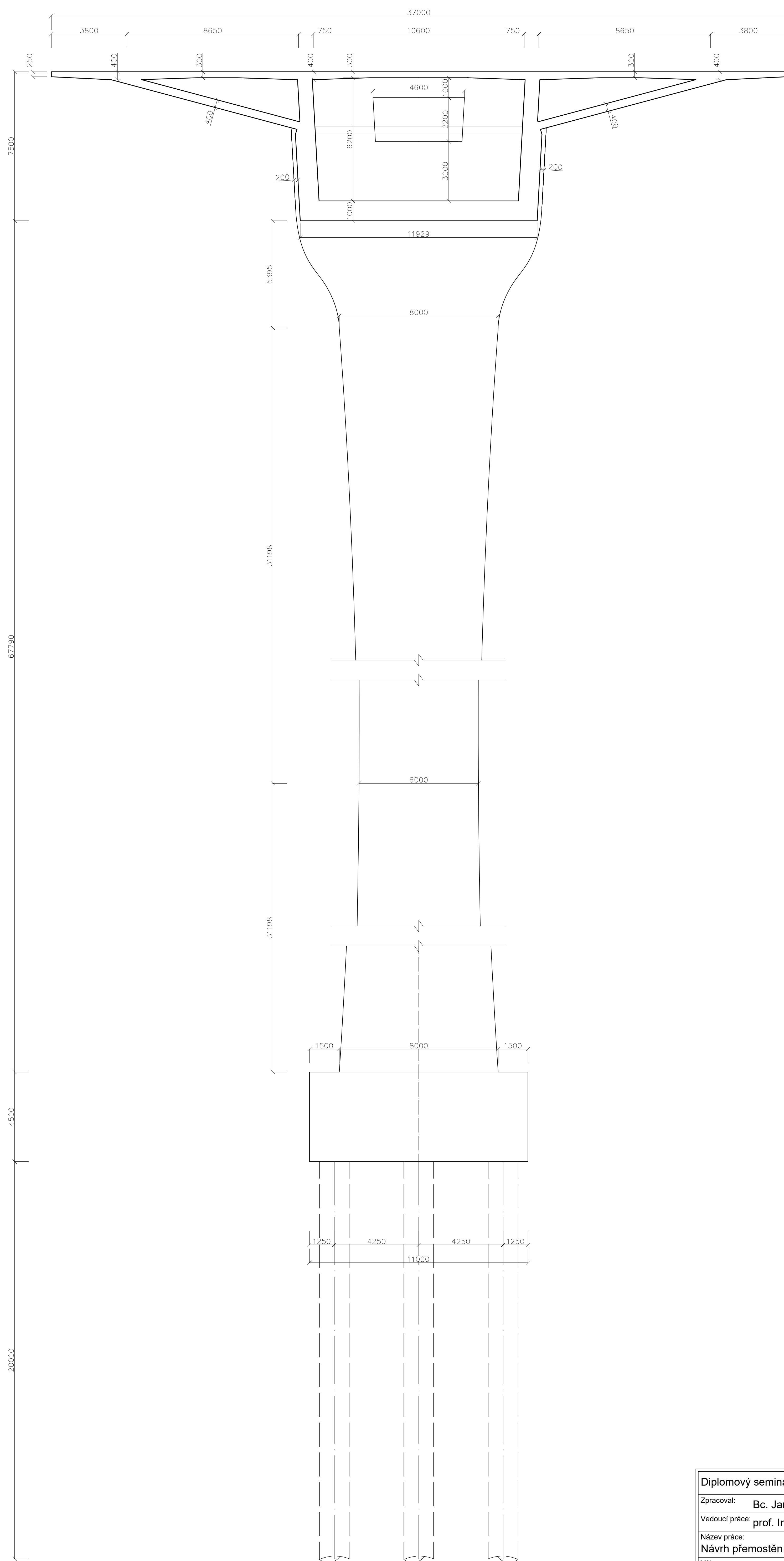
Diplomový seminář - 133DISE		Fakulta stavební	
Zpracoval:	Bc. Jan Vobecký	Školní rok:	2016/2017
Vedoucí práce:	prof. Ing. Jan L. Vítek, CSc.		
Název práce:	Návrh přemostění Suchdolského údolí		Datum:
Výkres:	Varianta 2 - Rámový most - PŘÍČNÝ ŘEZ A		21.1.2017
			Měřítko:
			1:100
			Číslo výkresu:
			2.3

# PŘÍČNÝ ŘEZ B: UPROSTŘED POLE P3 - P4



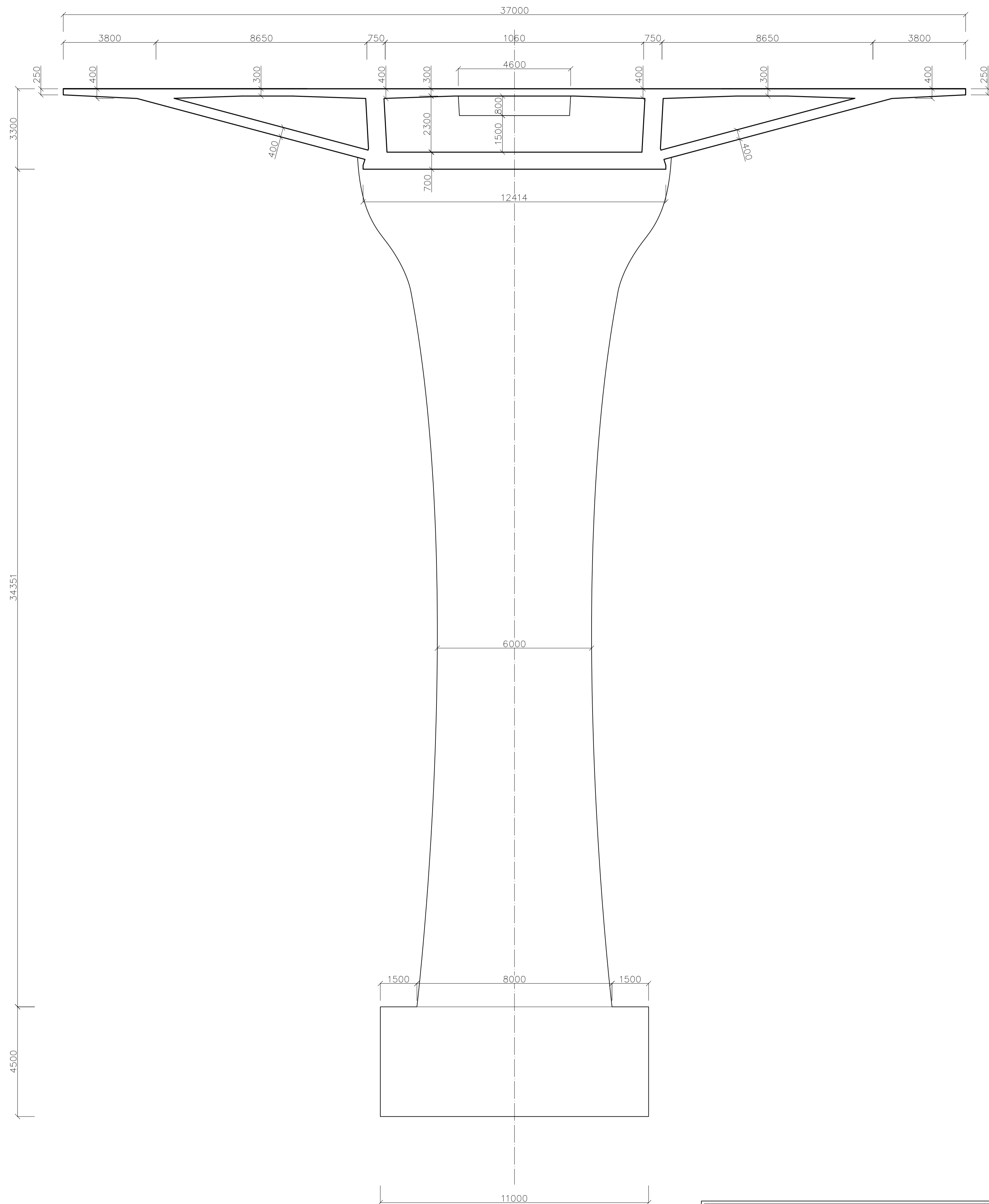
Diplomový seminář - 133DISE		Fakulta stavební	
Zpracoval:	Bc. Jan Vobecký	Školní rok:	2016/2017
Vedoucí práce:	prof. Ing. Jan L. Vitek, CSc.		
Název práce:	Návrh přemostění Suchdolského údolí		Datum:
Výkres:	Varianta 2 - Rámový most - PŘÍČNÝ ŘEZ B		21.1.2017
			Měřítko:
			1:100
			Číslo výkresu:
			2.4


# PŘÍČNÝ ŘEZ C: POHLED NA PILÍŘ P4



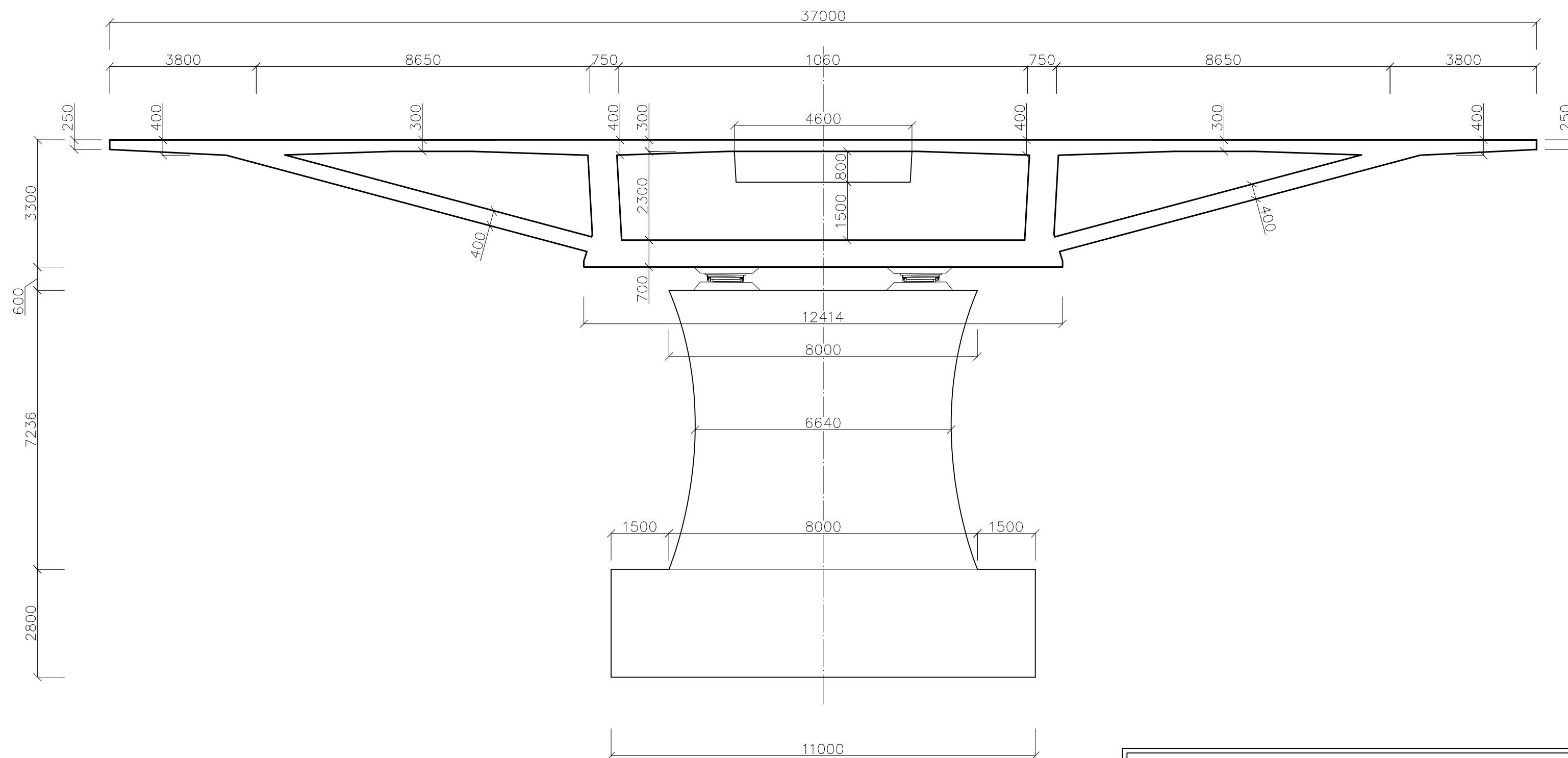
Diplomový seminář - 133DISE		Fakulta stavební	
Zpracoval:	Bc. Jan Vobecký	Školní rok:	2016/2017
Vedoucí práce:	prof. Ing. Jan L. Víték, CSc.		ČVUT 
Název práce:	Návrh přemostění Suchdolského údolí		Datum:
Výkres:	Varianta 2 - Rámový most - PŘÍČNÝ ŘEZ C		21.1.2017
			Měřítko:
			1:100
			Číslo výkresu:
			2.5

# PŘÍČNÝ ŘEZ D: POHLED NA PILÍŘ P5



Diplomový seminář - 133DISE		Fakulta stavební	
Zpracoval:	Bc. Jan Vobecký	Školní rok:	2016/2017
Vedoucí práce:		ČVUT 	
prof. Ing. Jan L. Vítek, CSc.		Datum:	21.1.2017
Název práce:		Měřítko:	1:100
Návrh přemostění Suchdolského údolí		Číslo výkresu:	2.6
Výkres:			
Varianta 2 - Rámový most - PŘÍČNÝ ŘEZ D			

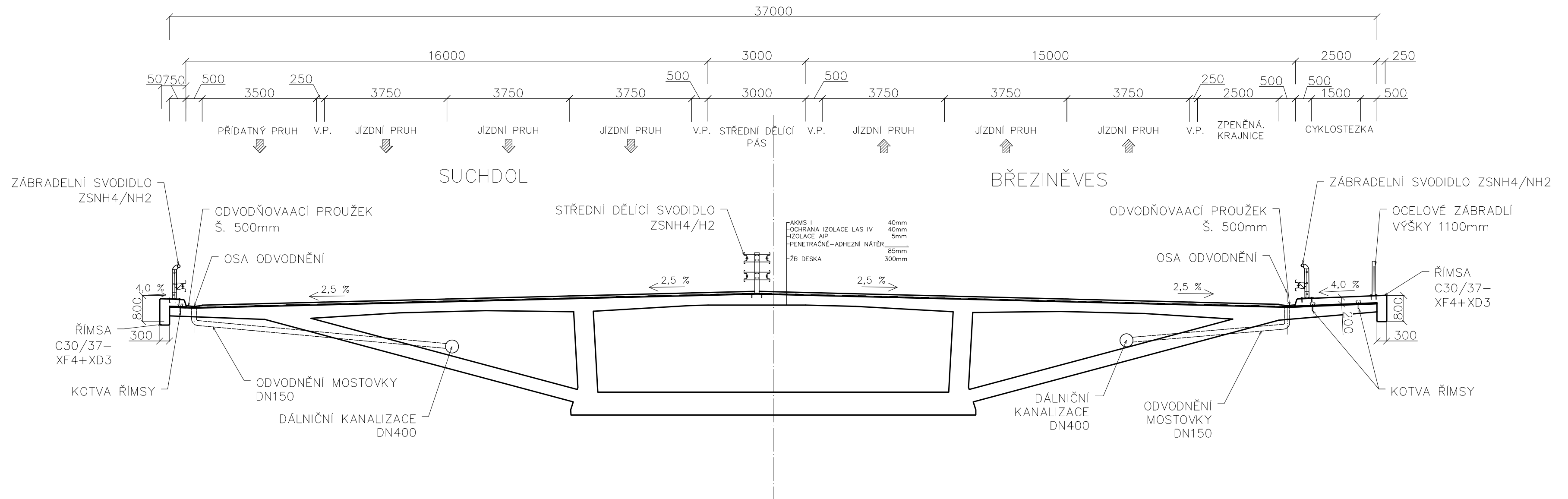
# PŘÍČNÝ ŘEZ E: POHLED NA PILÍŘ P6



Diplomový seminář - 133DISE		Fakulta stavební	
Zpracoval:	Bc. Jan Vobecký	Školní rok:	2016/2017
Vedoucí práce:	prof. Ing. Jan L. Vitek, CSc.		
Název práce:	Návrh přemostění Suchdolského údolí		Datum:
Výkres:	Varianta 2 - Rámový most - PŘÍČNÝ ŘEZ E		21.1.2017
			Měřítko:
			1:100
			Číslo výkresu:
			2.7



# VZOROVÝ PŘÍČNÝ ŘEZ



Diplomový seminář - 133DISE		Fakulta stavební		
Zpracoval:	Bc. Jan Vobecký	Školní rok:	2016/2017	
Vedoucí práce:	prof. Ing. Jan L. Vítek, CSc.			
Název práce:	Návrh přemostění Suchdolského údolí		Datum:	21.1.2017
Výkres:	Varianta 1 - Obloukový most - VZOROVÝ PŘÍČNÝ ŘEZ		Měřítko:	1:100
			Číslo výkresu:	2.8