

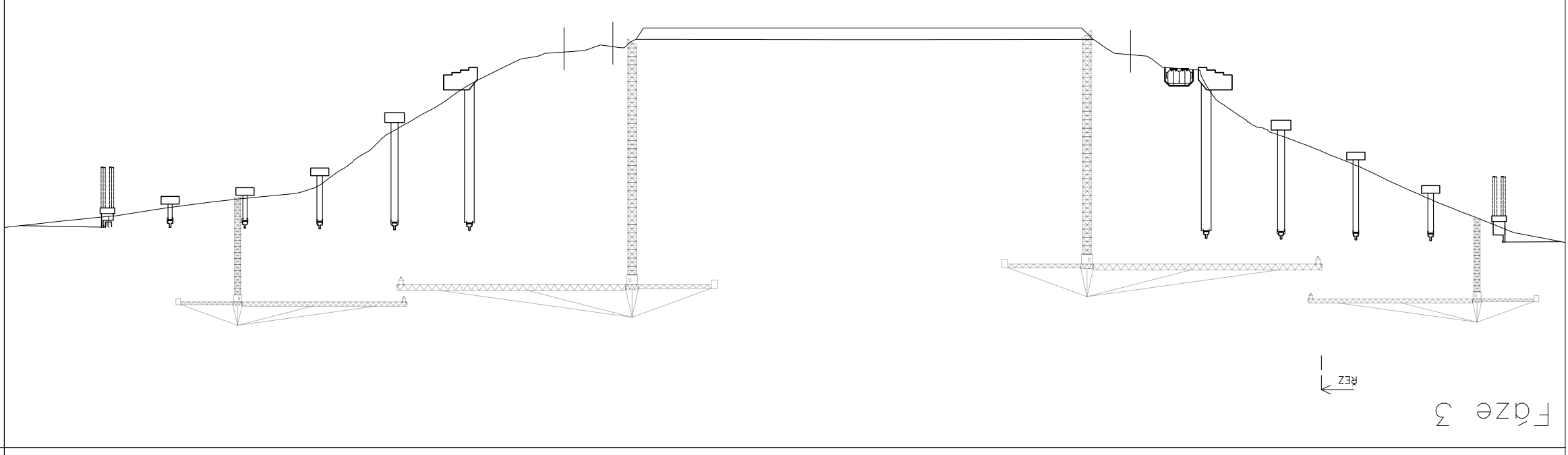
DIPLOMOVÁ PRÁCE		Fakulta stavební		
Zpracoval:	Bc. Jan Vobecký	Školní rok:	2016/2017	
Vedoucí práce:	prof. Ing. Jan L. Vítek, CSc.			
Název práce:	Návrh přemostění Suchdolského údolí			
Výkres:	Schematický postup výstavby		Datum:	7.5.2017
			Měřítko:	
			Číslo výkresu:	3.

Seznam příloh

3. – Schéma postupu výstavby

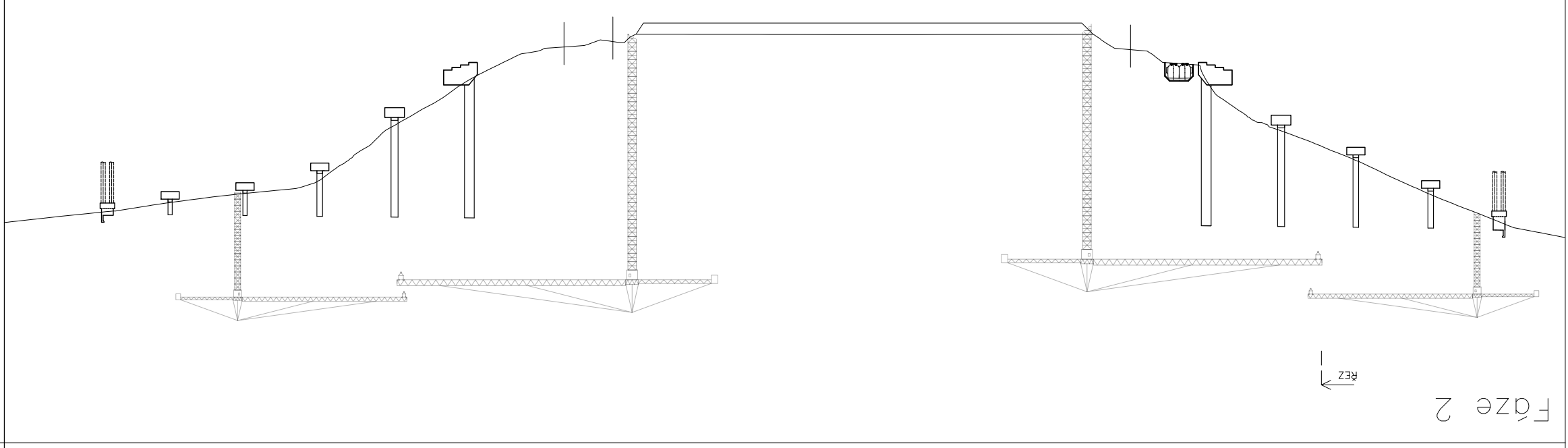
- 3.1 – Fáze výstavby 1-3
- 3.2 – Fáze výstavby 4-6
- 3.3 – Fáze výstavby 7-9
- 3.4 – Fáze výstavby 10-12
- 3.5 – Fáze výstavby 13-15
- 3.6 – Fáze výstavby 16-18
- 3.7 – Fáze výstavby 19-21
- 3.8 – Fáze výstavby 22-24
- 3.9 – Fáze výstavby 25-27
- 3.10 – Fáze výstavby 28-30
- 3.11 – Fáze výstavby 31-33
- 3.12 – Fáze výstavby 34-36
- 3.13 – Fáze výstavby 37-39
- 3.14 – Fáze výstavby 40-42
- 3.15 – Fáze výstavby 43-45
- 3.16 – Fáze výstavby 46-48
- 3.17 – Fáze výstavby 49-51

Príloha 3.1 – fáze výstavby 1-3



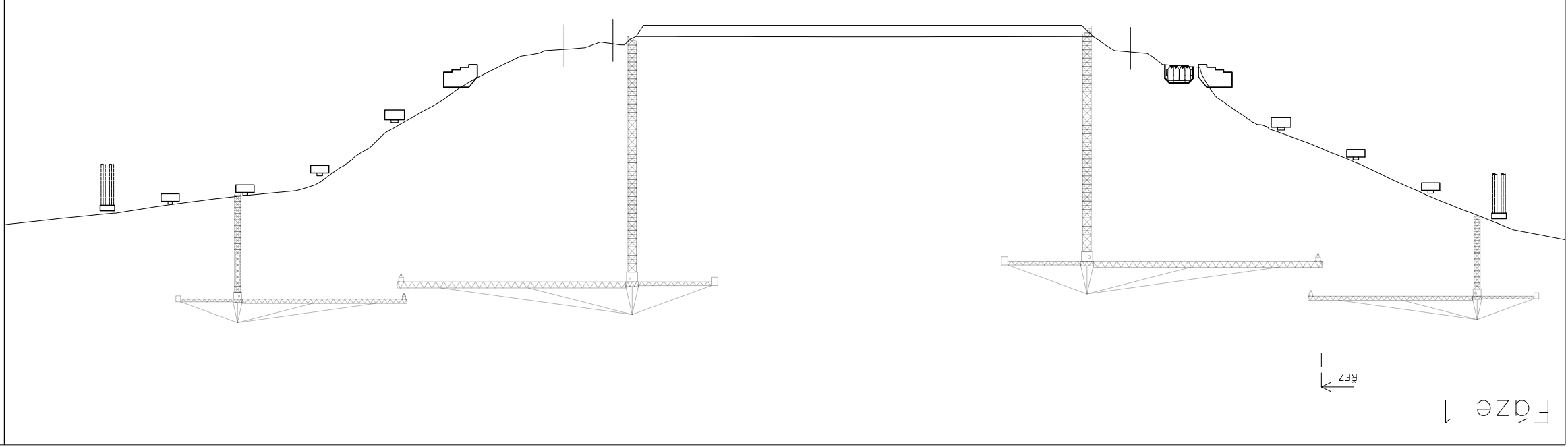
Fáze 3

PRÍČNÝ REZ



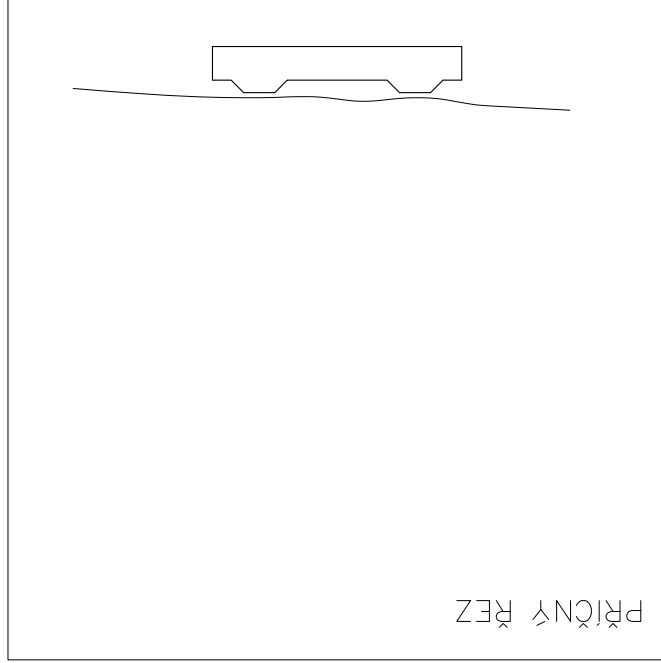
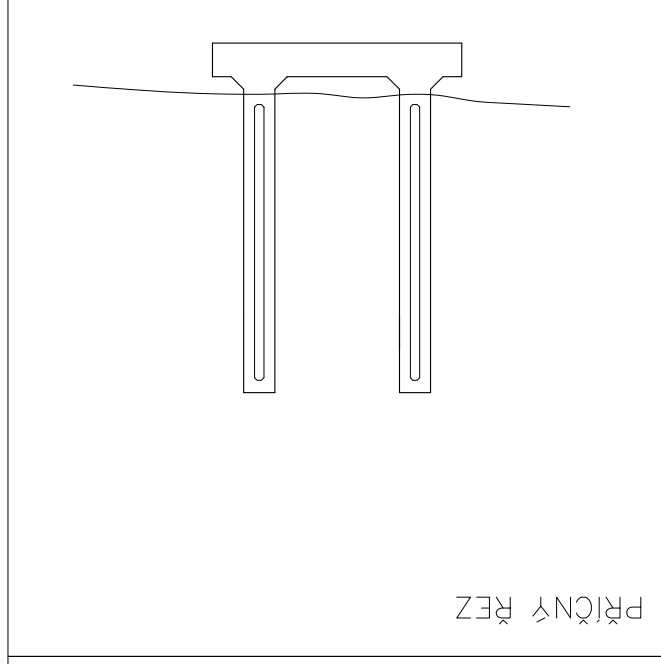
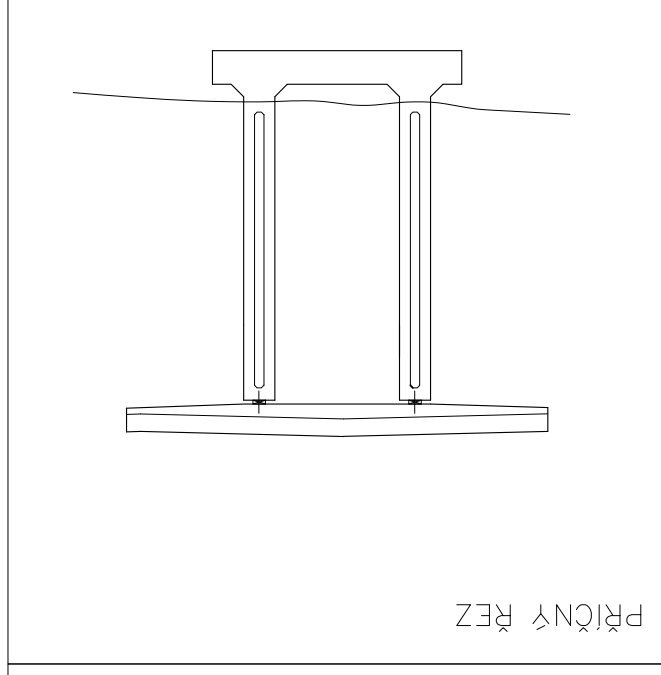
Fáze 2

PRÍČNÝ REZ

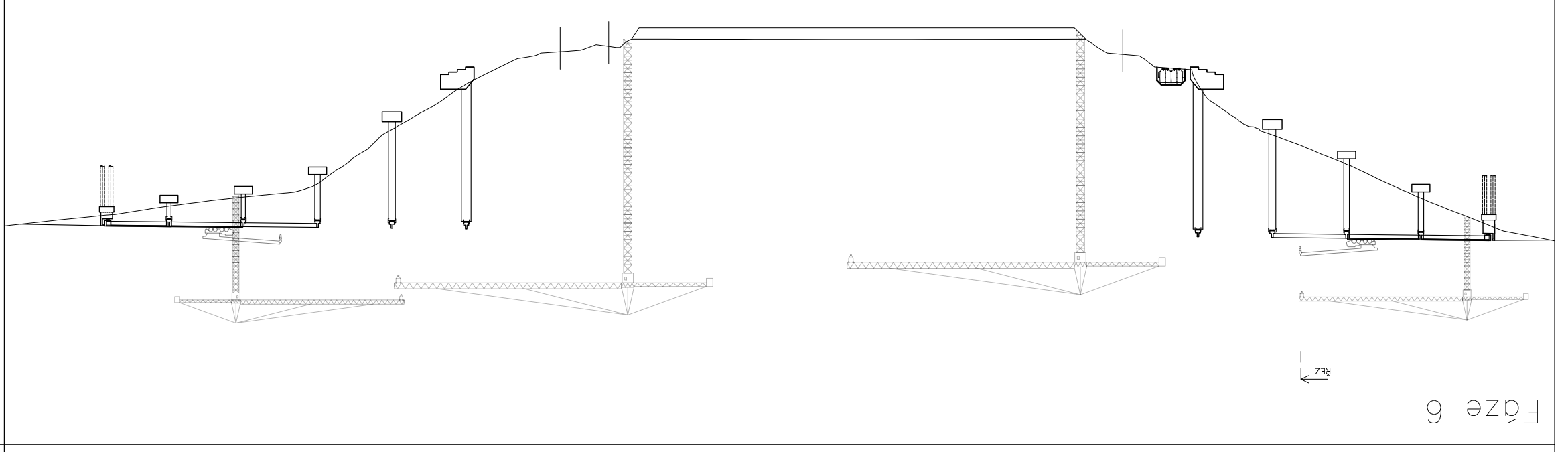


Fáze 1

PRÍČNÝ REZ

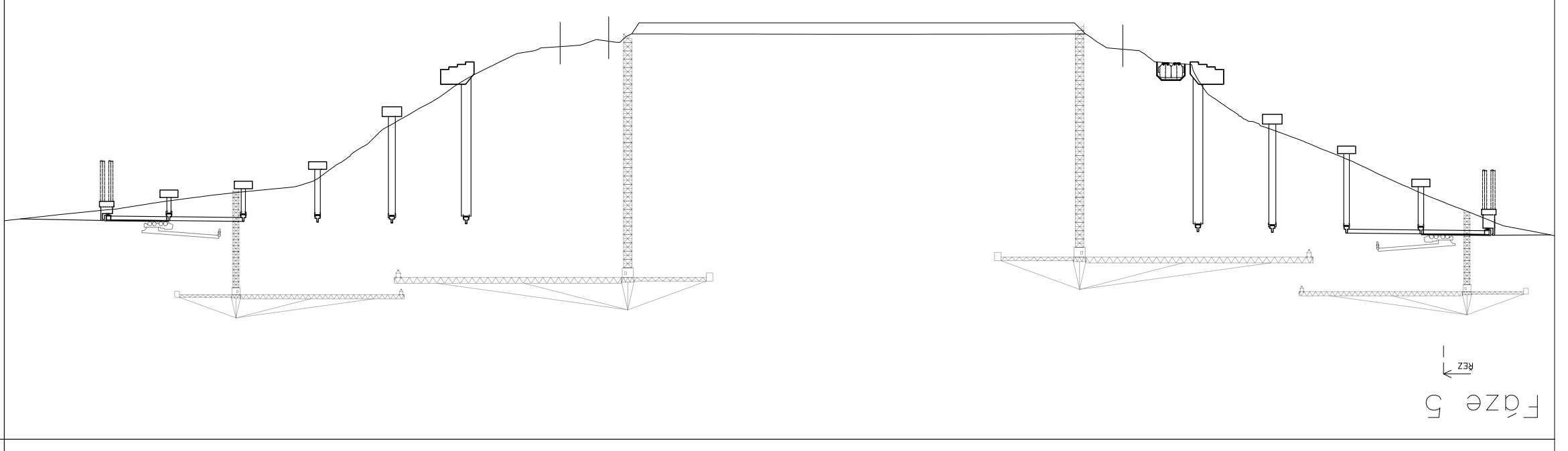


Príloha 3.2 – fáze výstavby 4-6



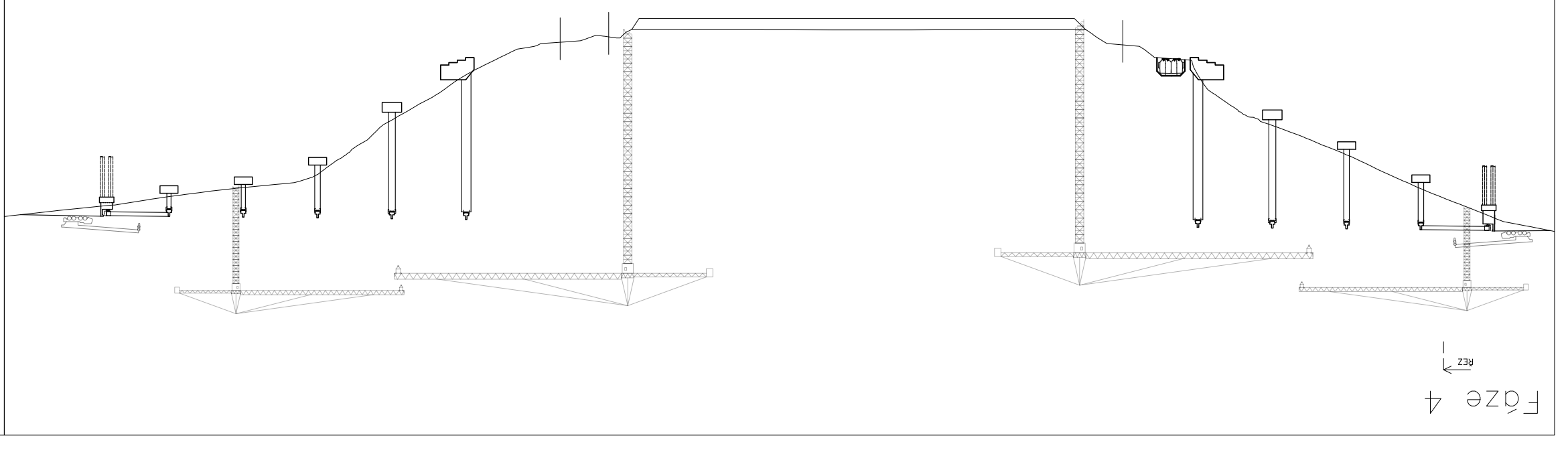
Fáze 6

PRŮČNÝ REZ



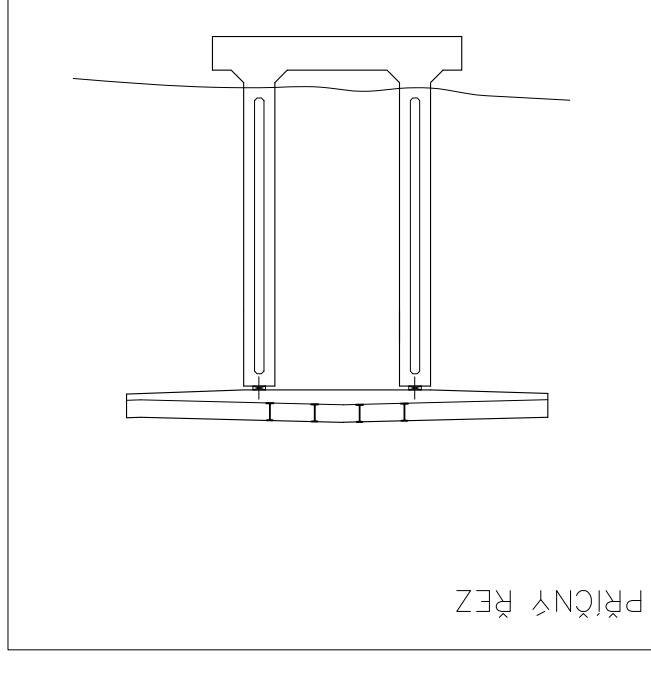
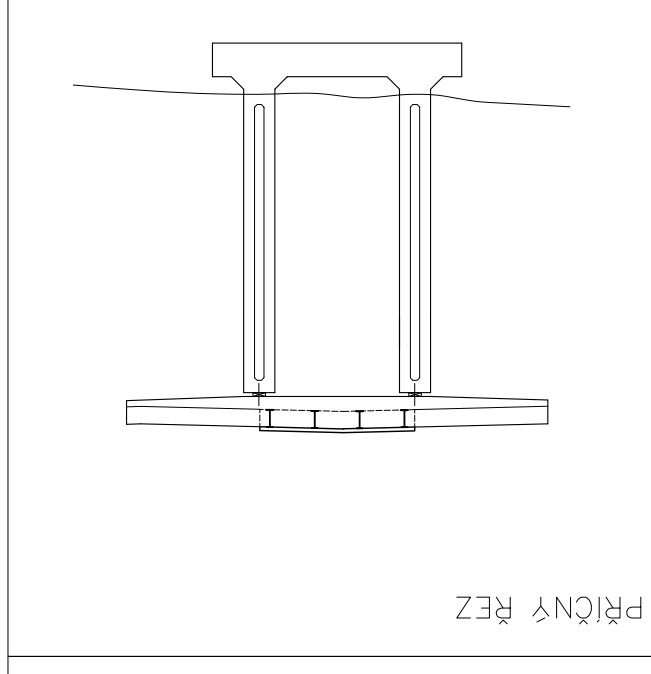
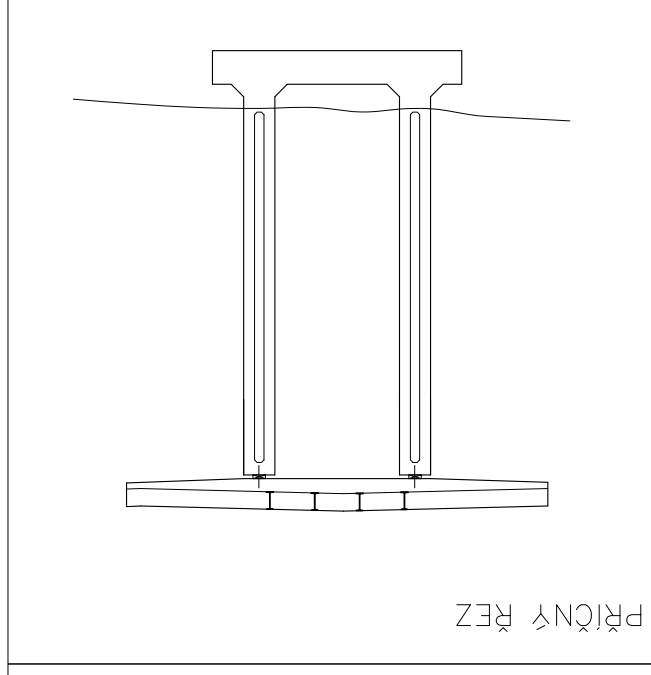
Fáze 5

PRŮČNÝ REZ

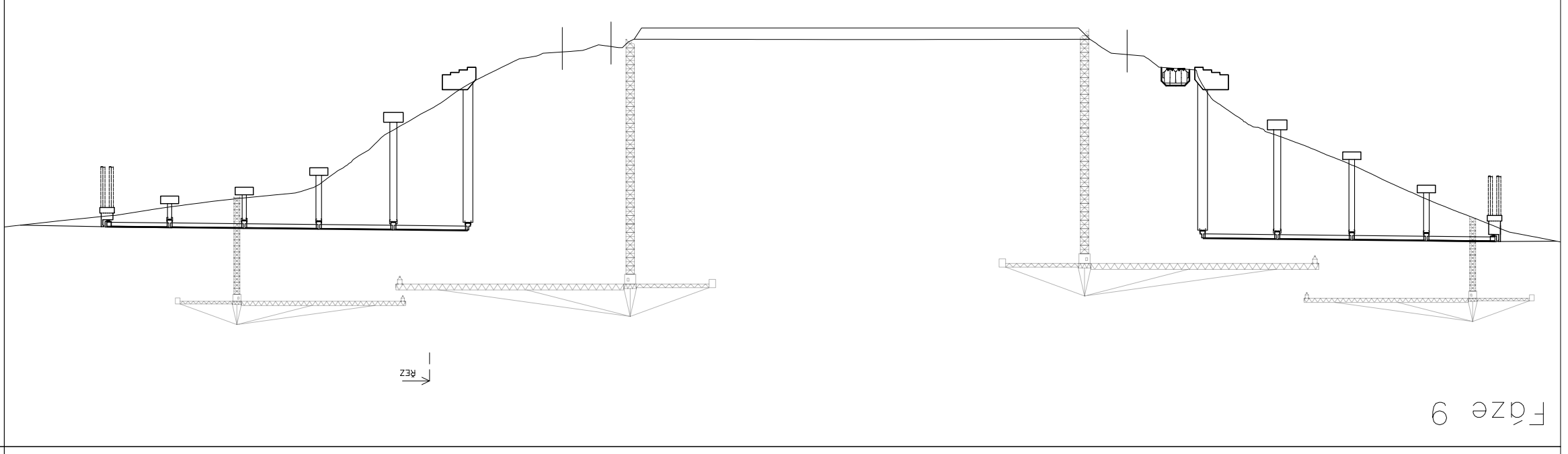


Fáze 4

PRŮČNÝ REZ

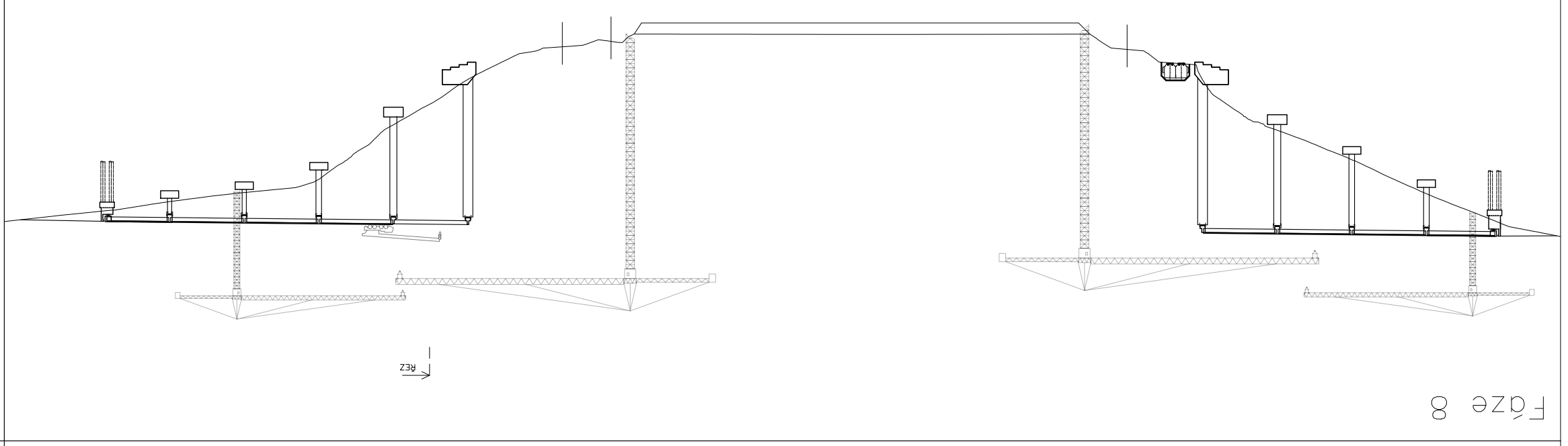


Príloha 3.3 – fáze výstavby 7-9



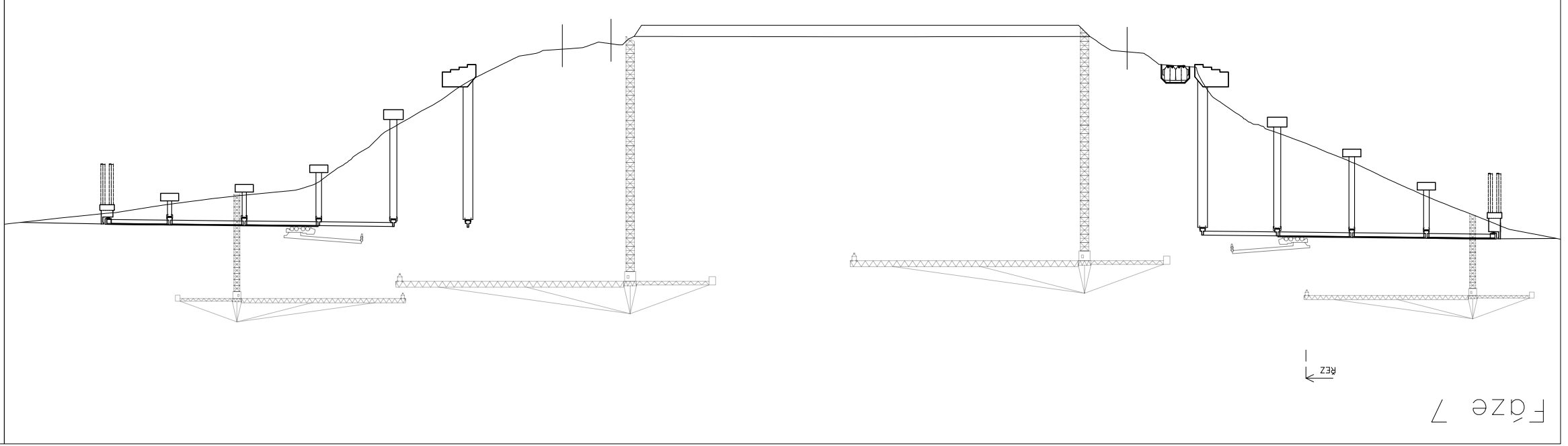
Fáze 9

PRÍČNY REZ



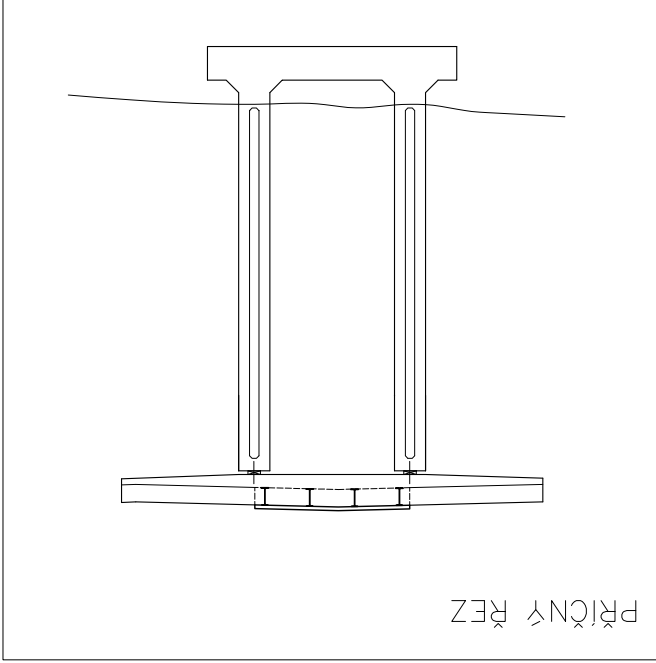
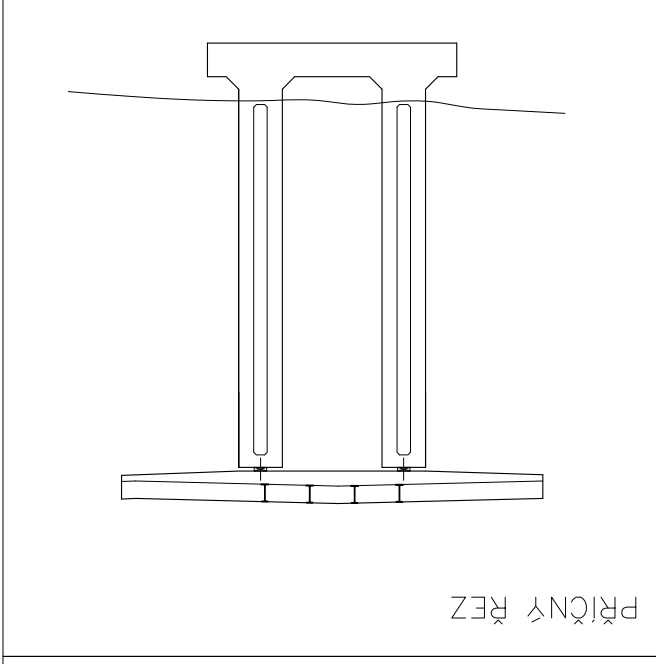
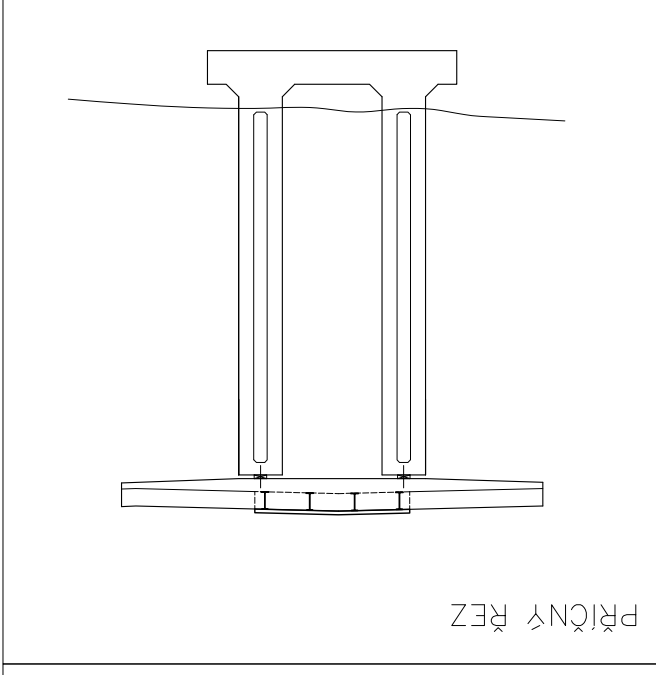
Fáze 8

PRÍČNY REZ

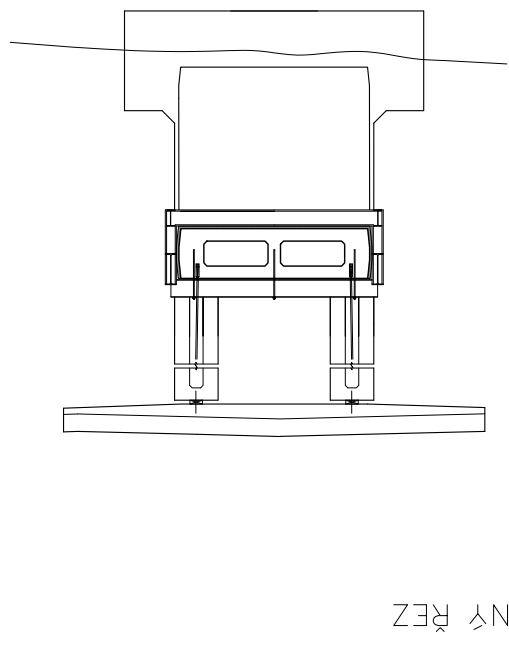
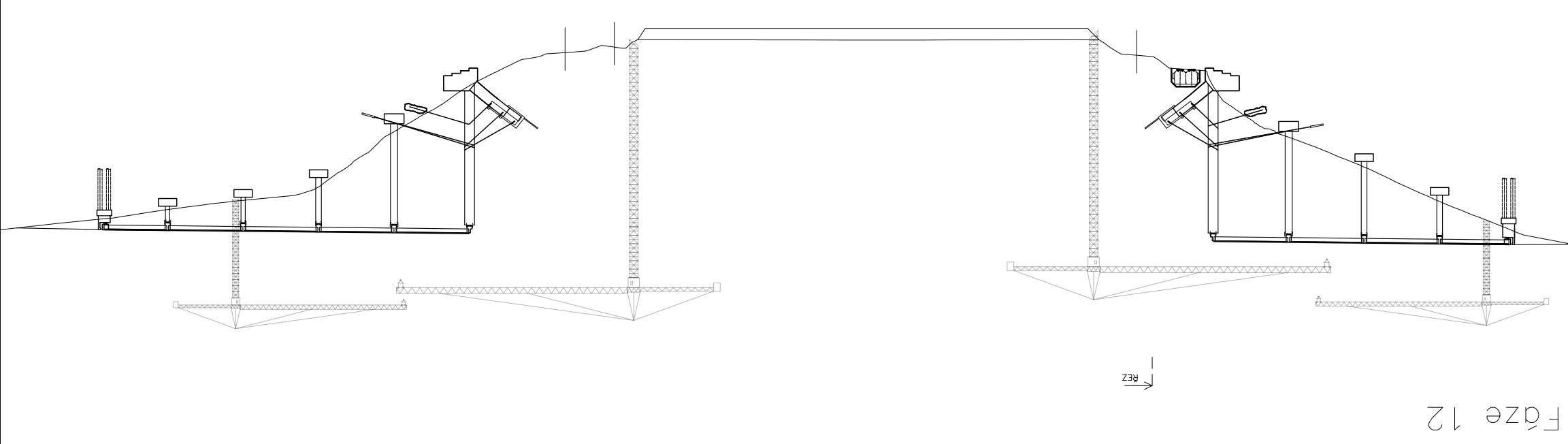
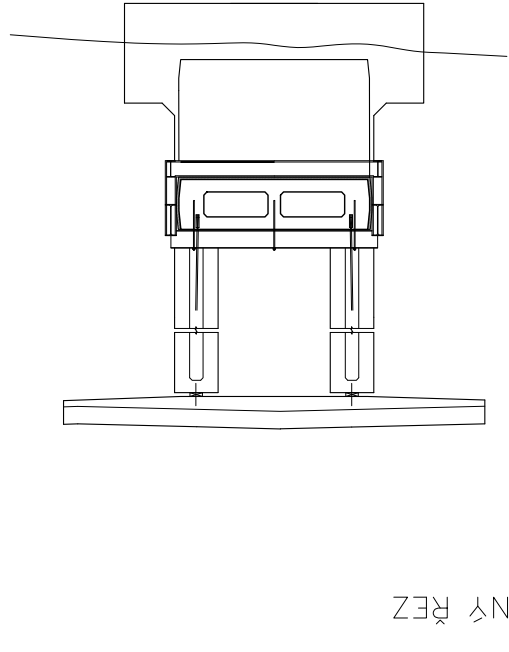
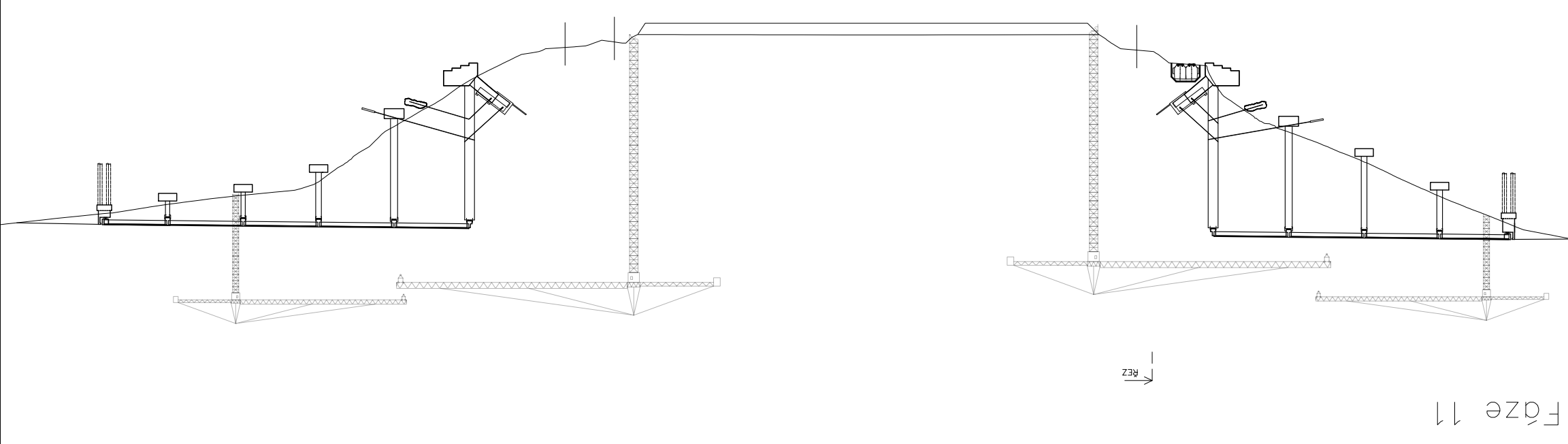
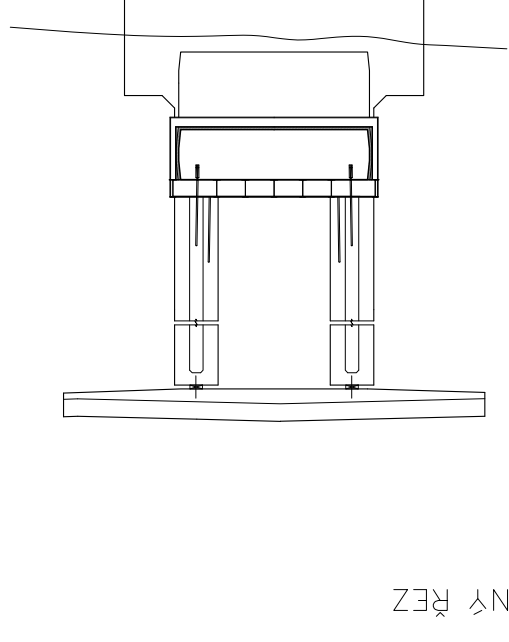
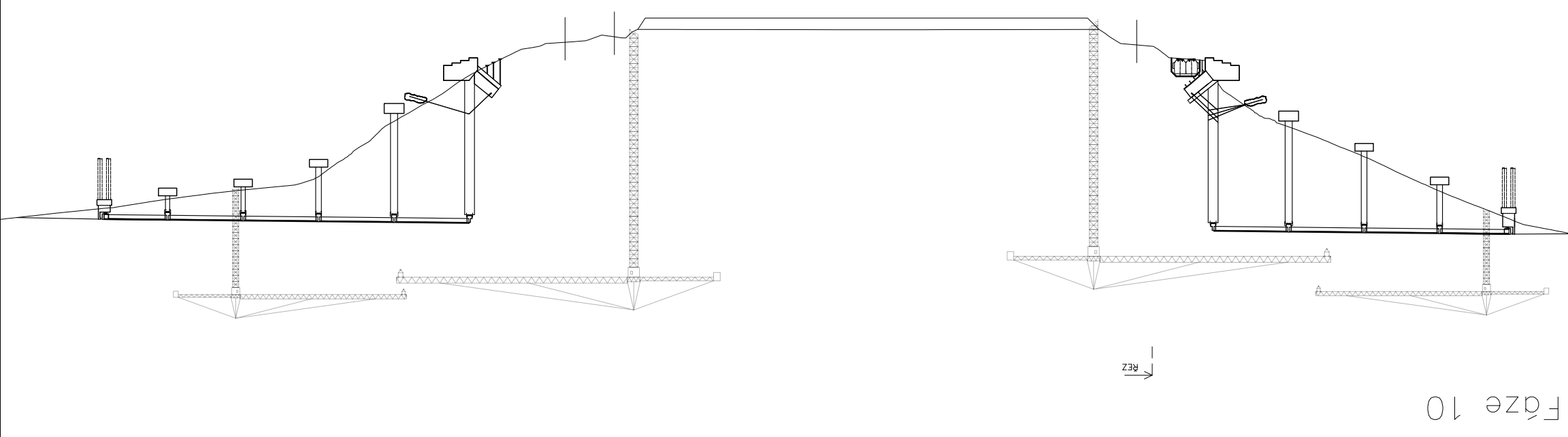


Fáze 7

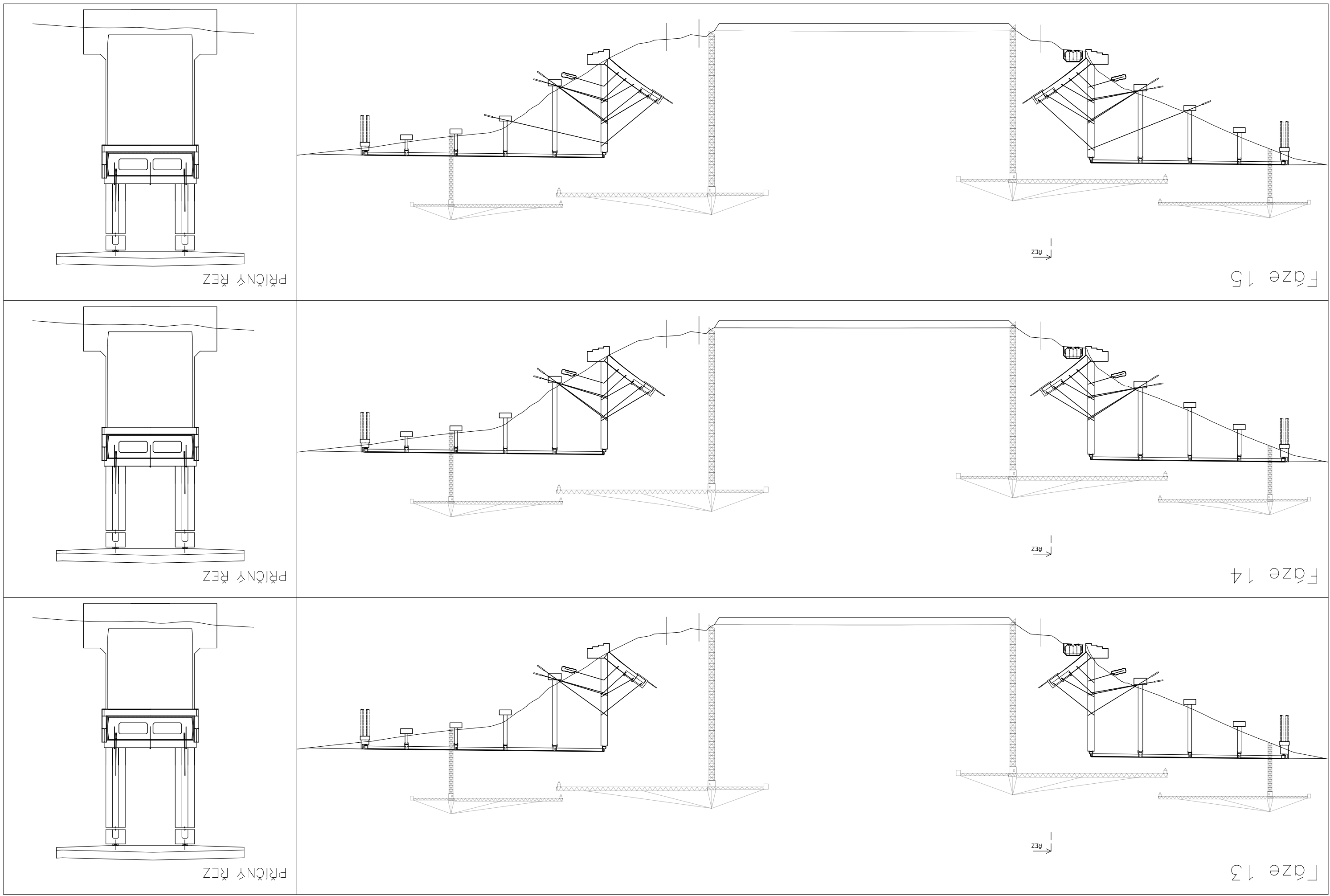
PRÍČNY REZ



Príloha 3.4 – fáze výstavby 10-12

 <p>PRÍČNY REZ</p>	 <p>Fáze 12</p>
 <p>PRÍČNY REZ</p>	 <p>Fáze 11</p>
 <p>PRÍČNY REZ</p>	 <p>Fáze 10</p>

Príloha 3.5 – fáze výstavby 13-15



Fáze 15

Fáze 14

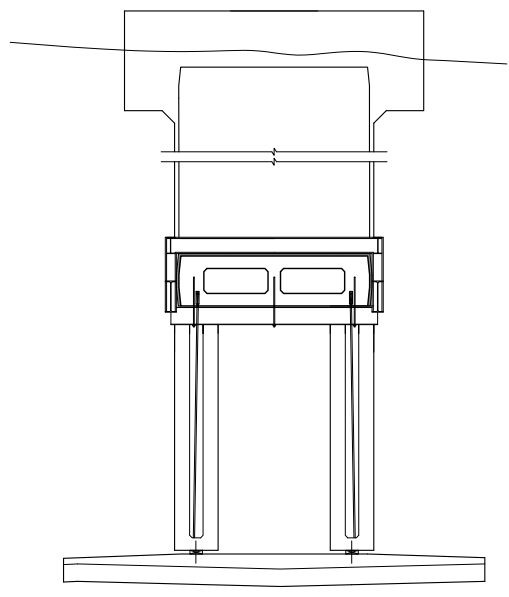
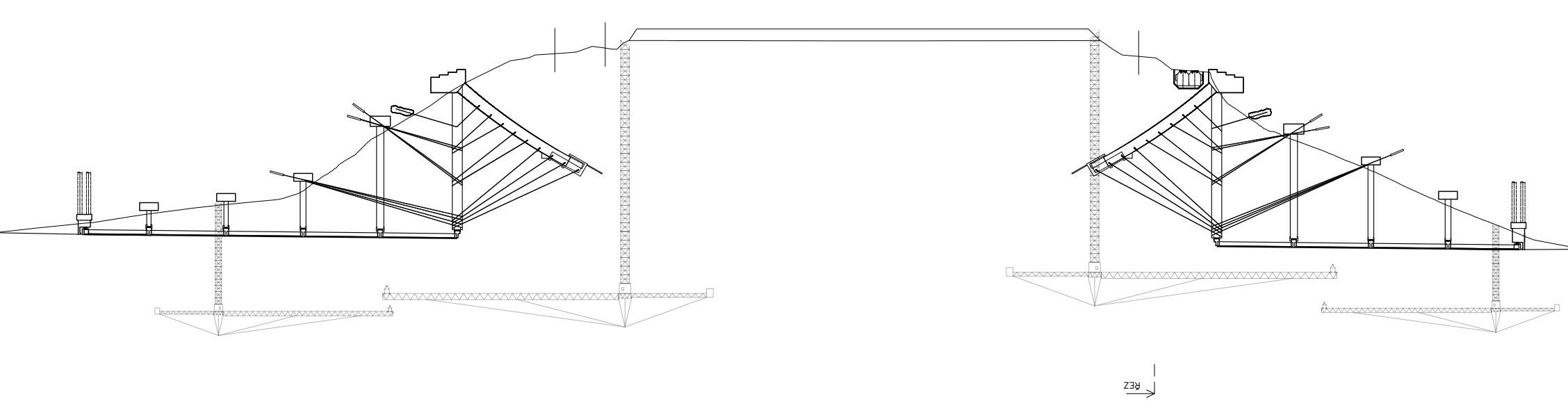
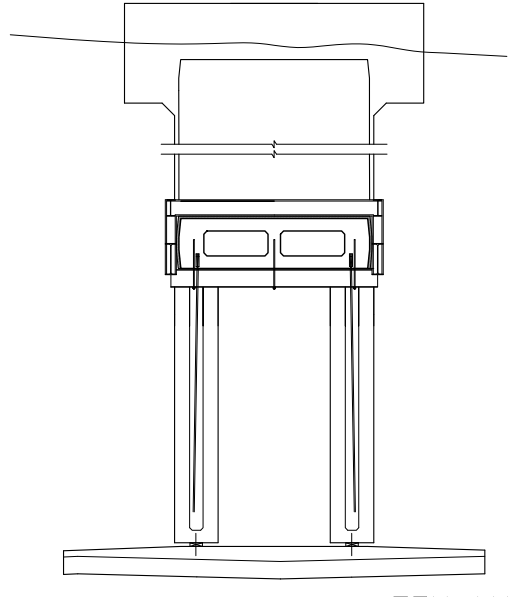
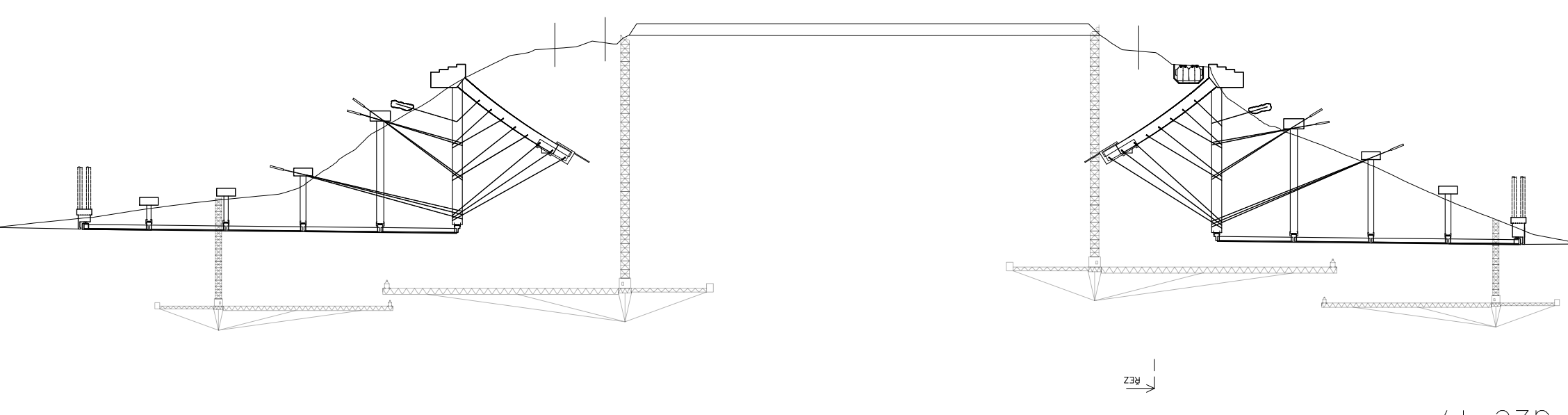
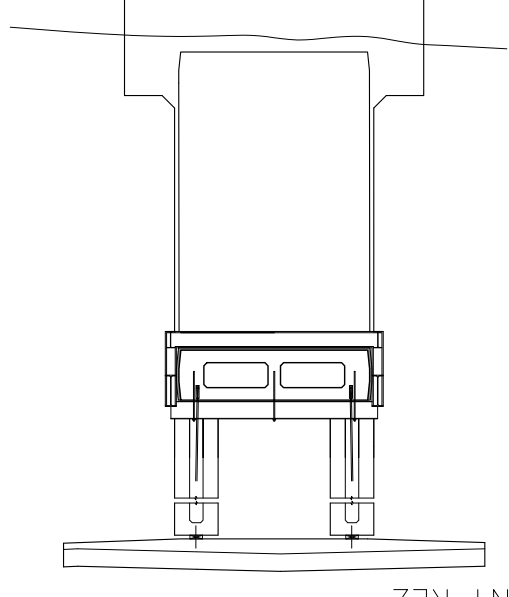
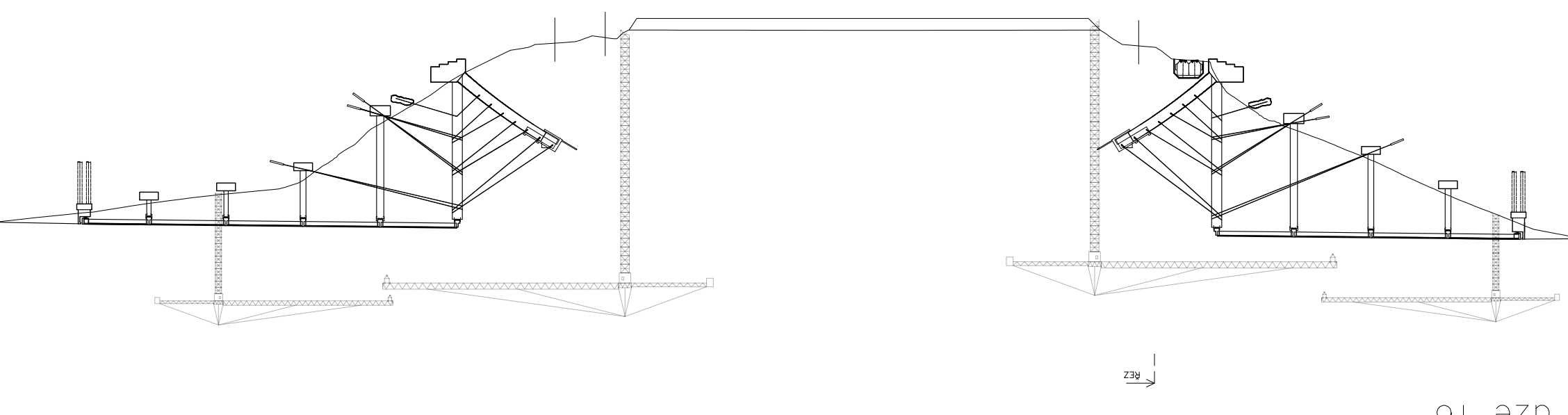
Fáze 13

PRÍČNY REZ

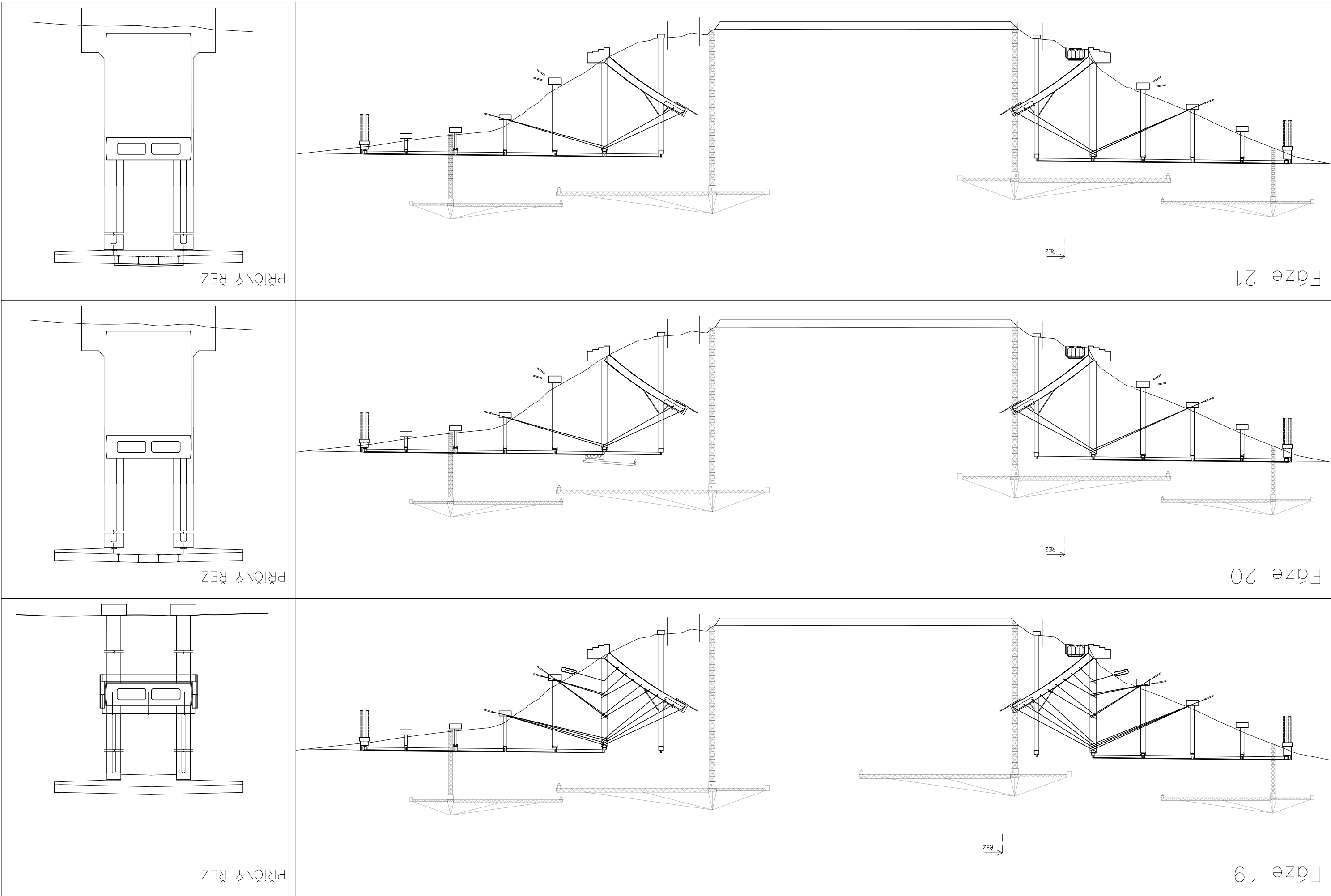
PRÍČNY REZ

PRÍČNY REZ

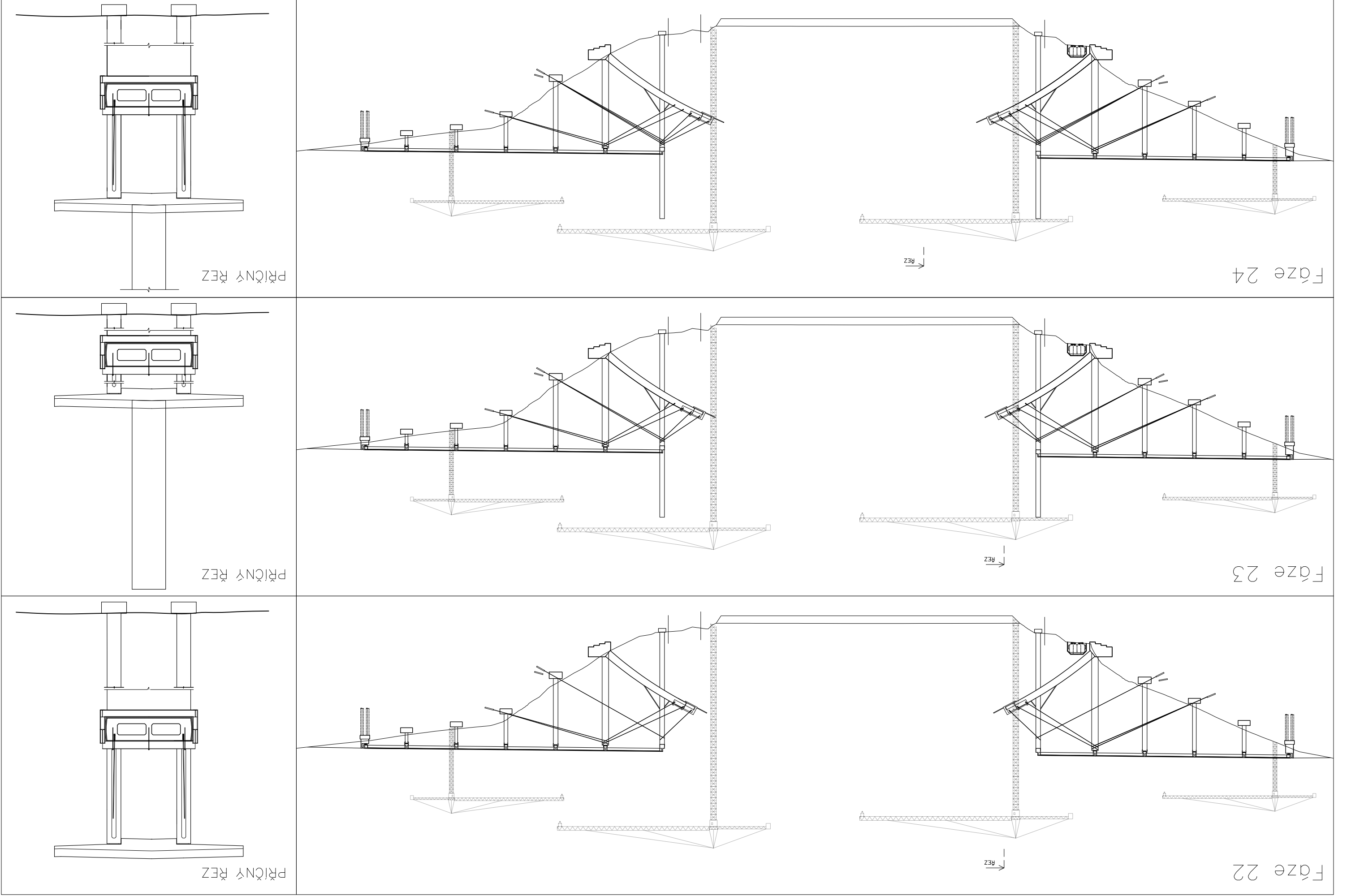
Príloha 3.6 – fáze výstavby 16-18

 <p>PRÍČNY REZ</p>	 <p>Fáze 18</p>
 <p>PRÍČNY REZ</p>	 <p>Fáze 17</p>
 <p>PRÍČNY REZ</p>	 <p>Fáze 16</p>

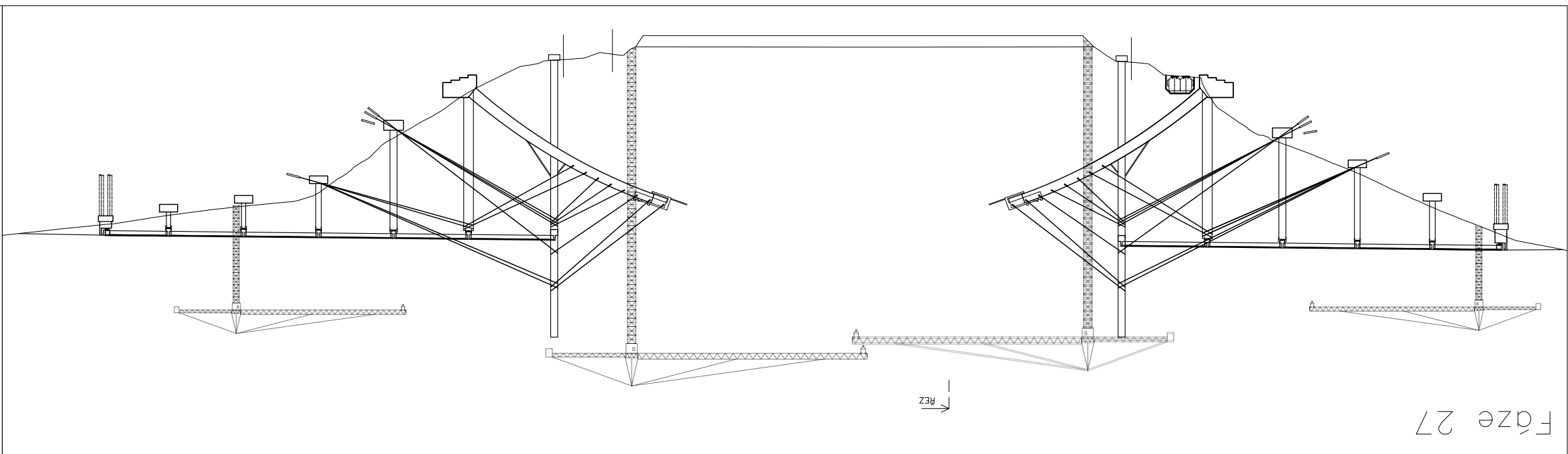
Príloha 3.7 – fáze výstavby 19–21



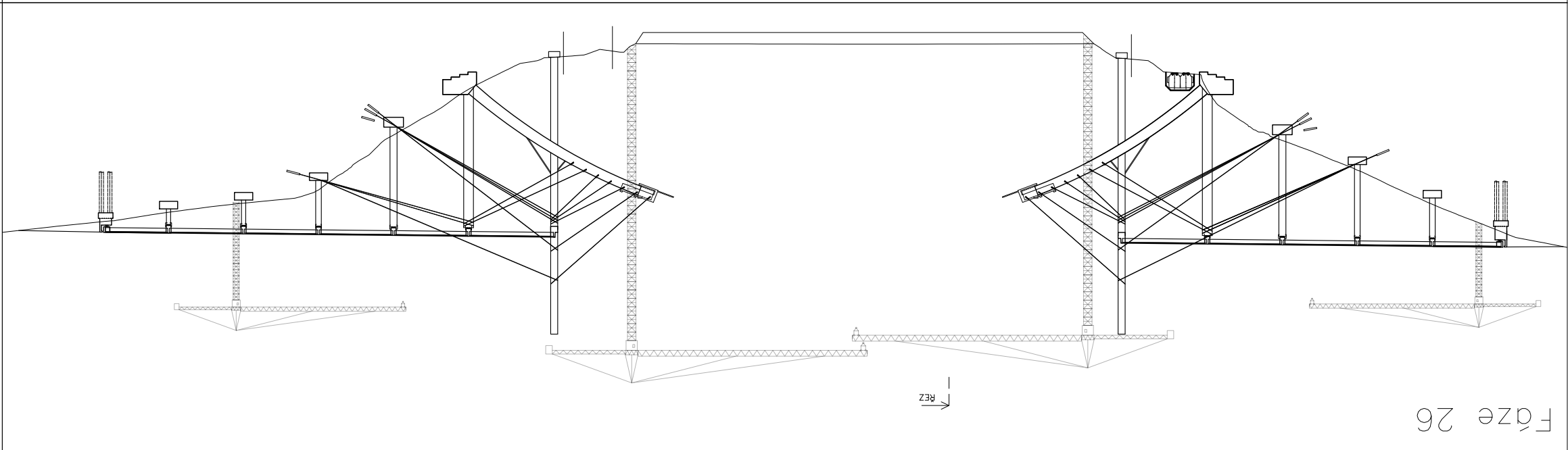
Príloha 3.8 – fáze výstavby 22-24



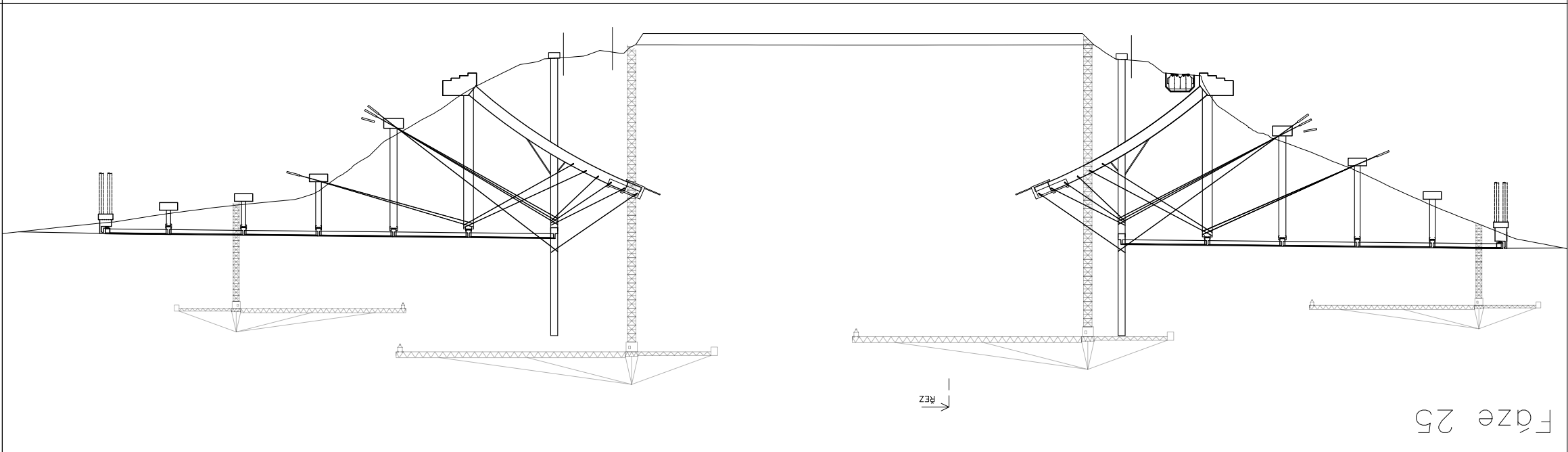
Príloha 3.9 – fáze výstavby 25–27



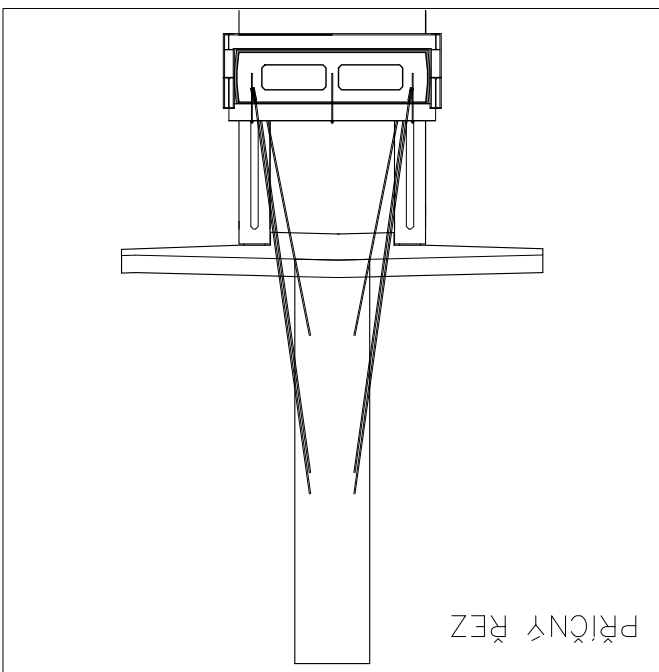
Fáze 27



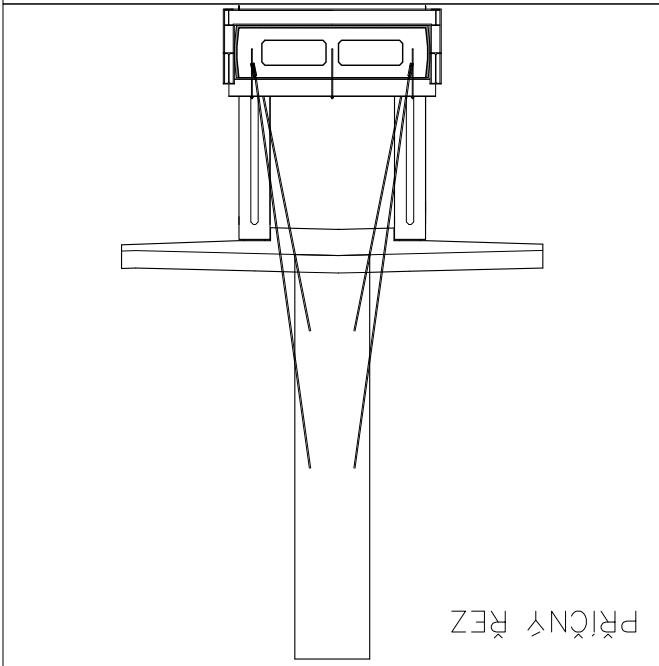
Fáze 26



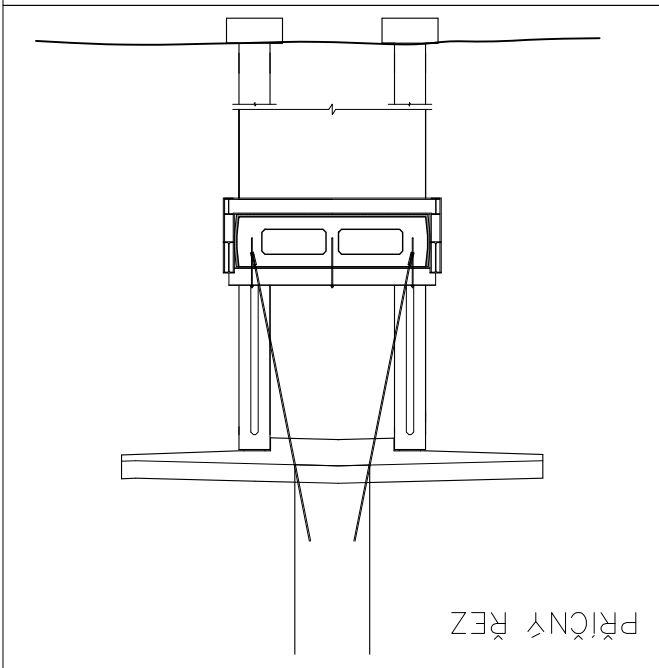
Fáze 25



PRÍČNÝ REZ

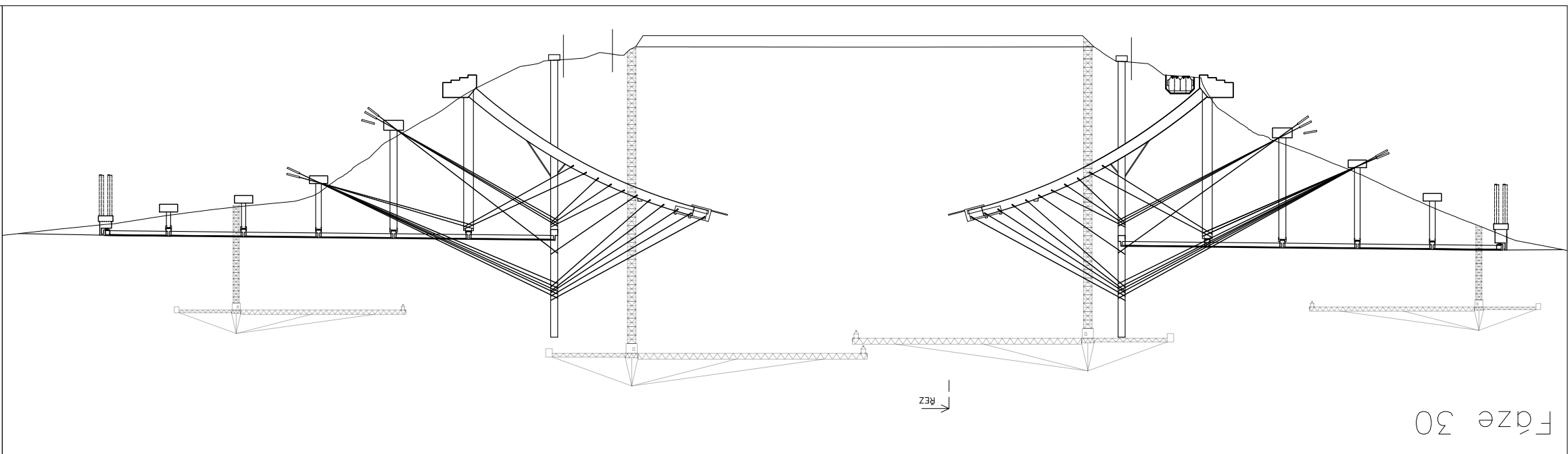


PRÍČNÝ REZ

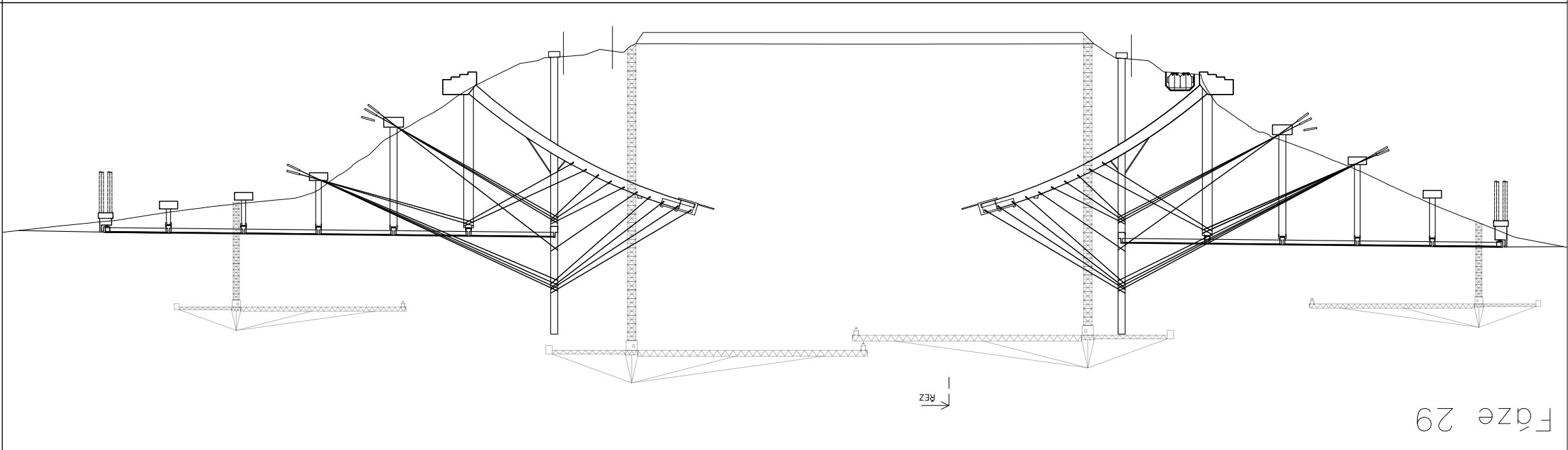


PRÍČNÝ REZ

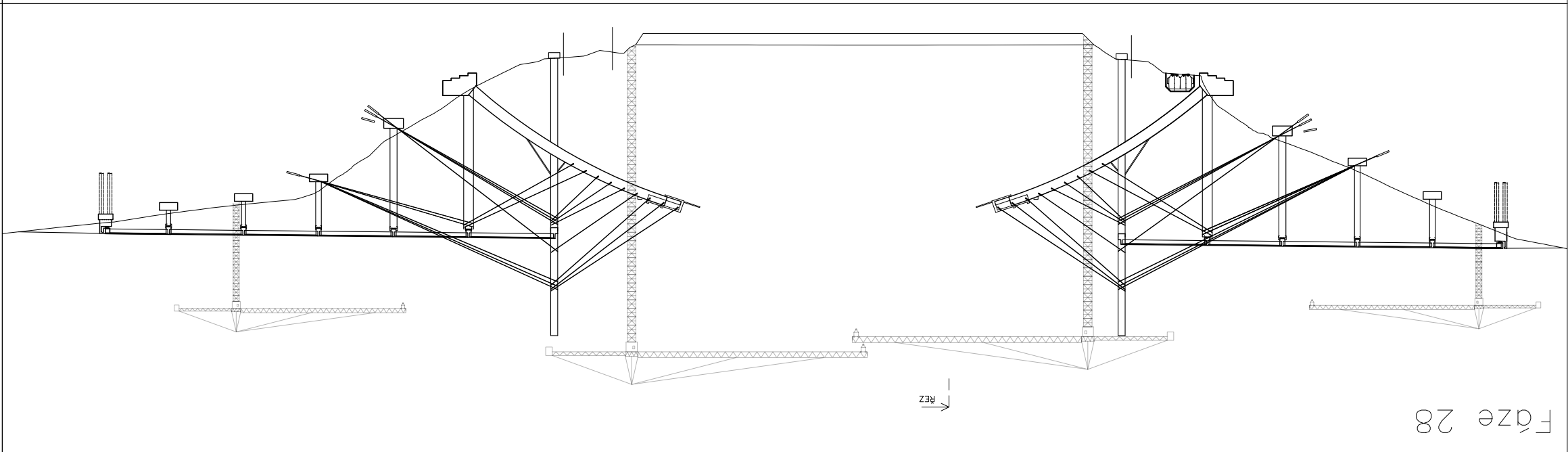
Príloha 3.10 – fáze výstavby 28–30



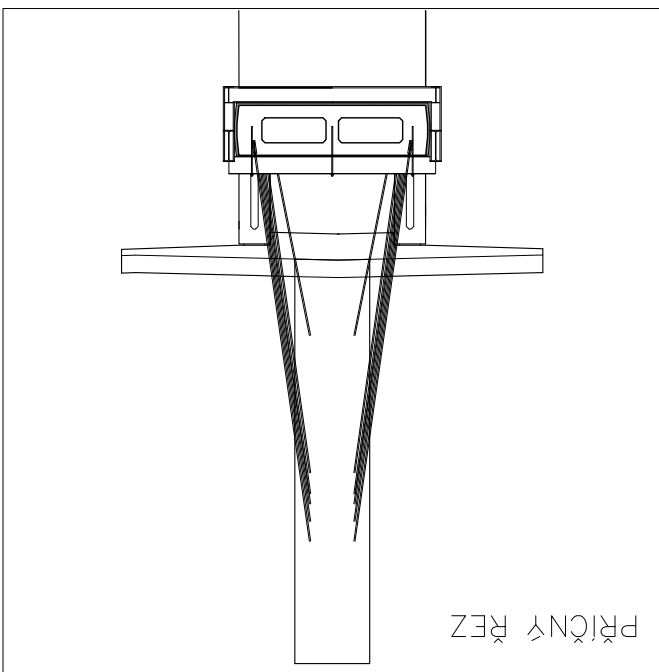
Fáze 30



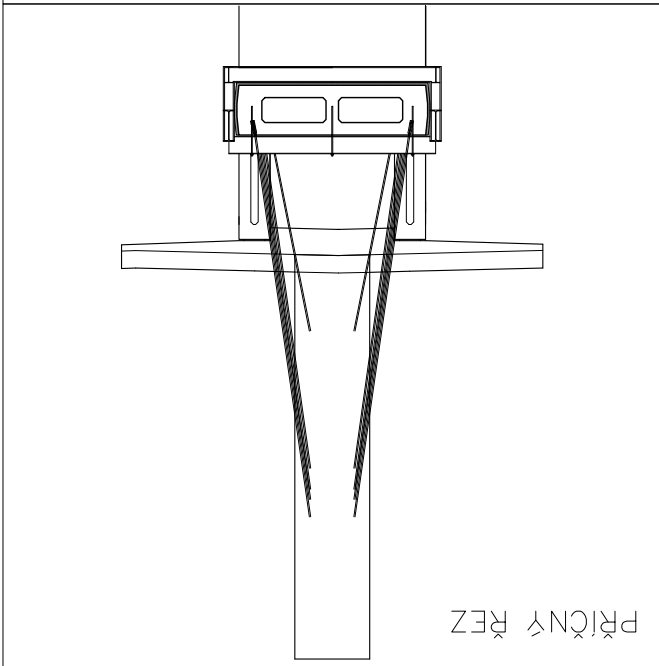
Fáze 29



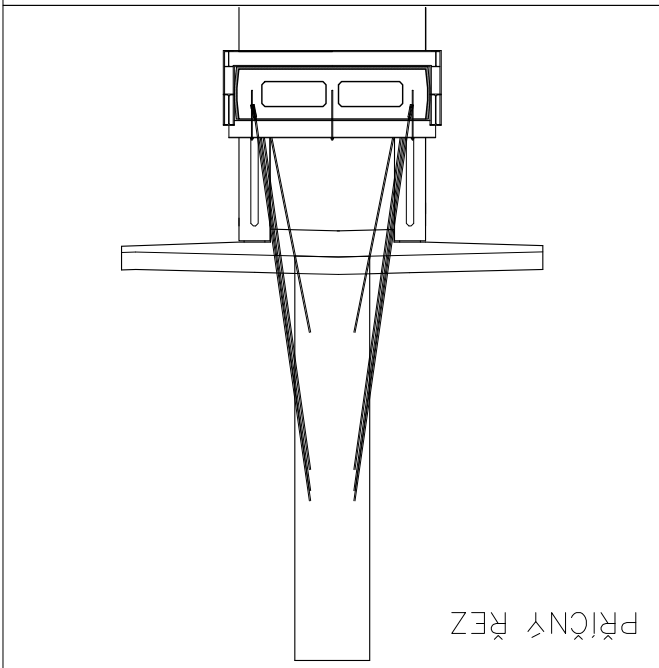
Fáze 28



PRÍČNY REZ

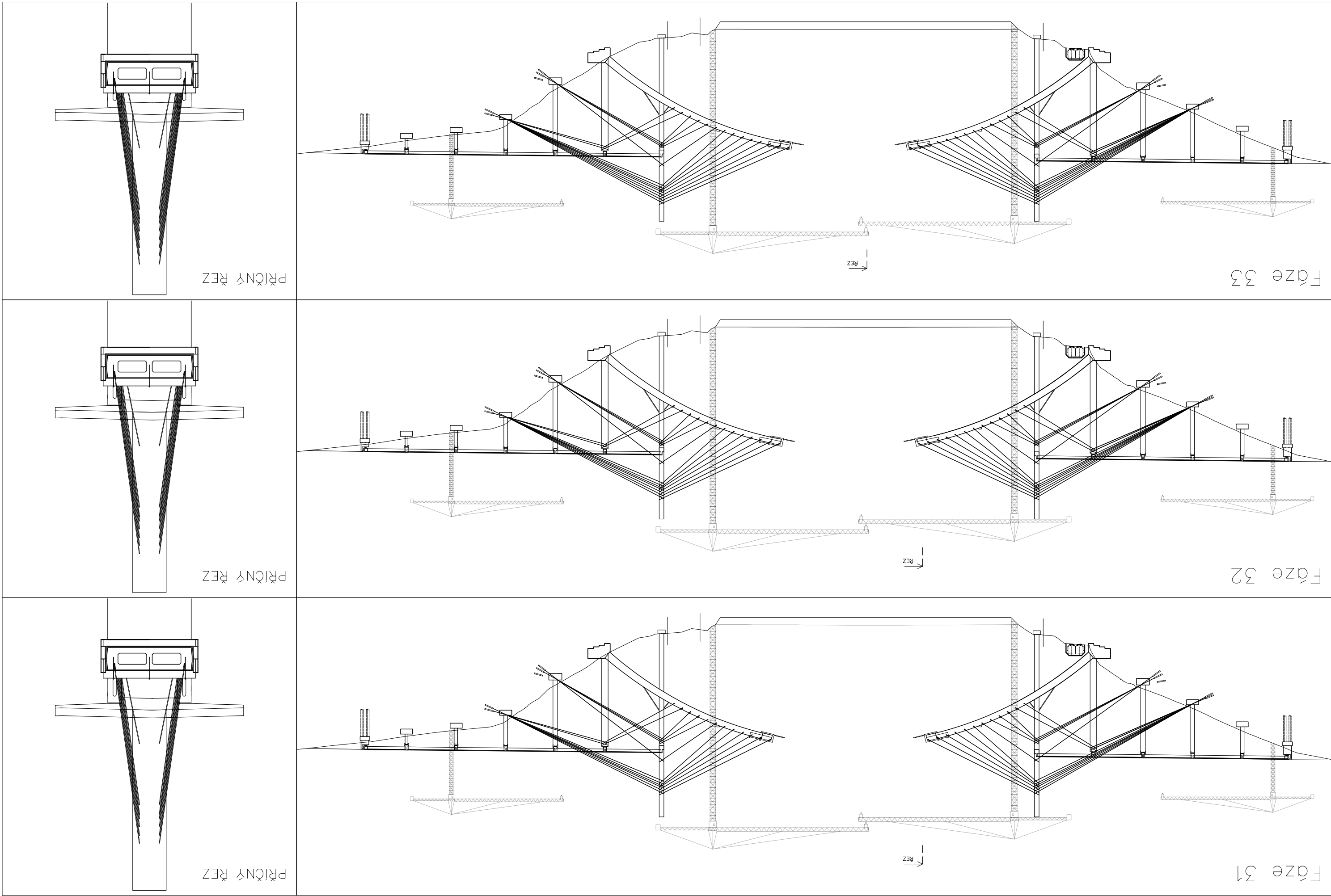


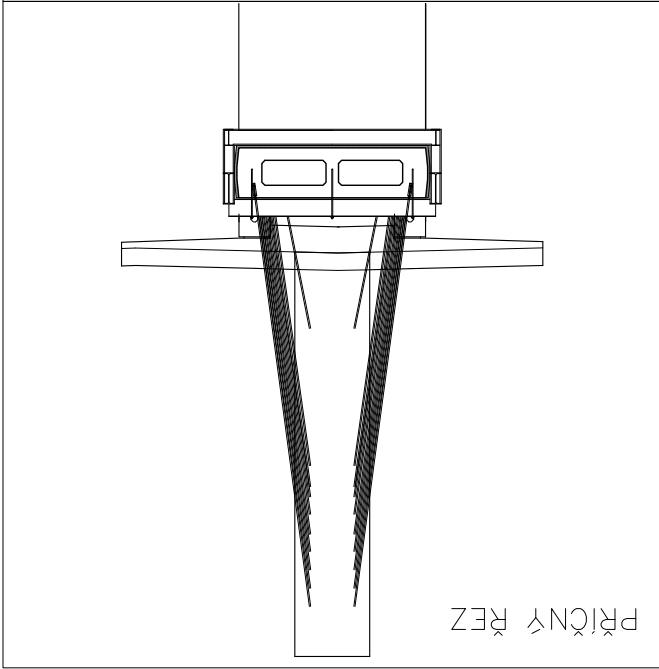
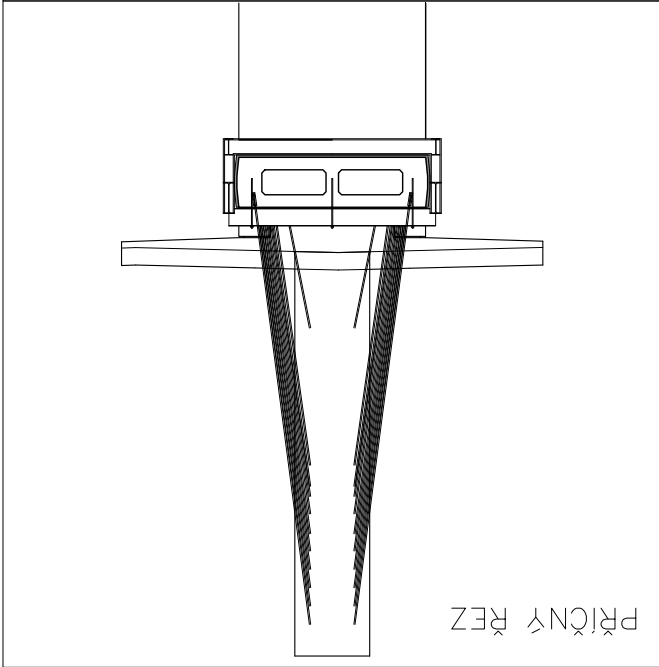
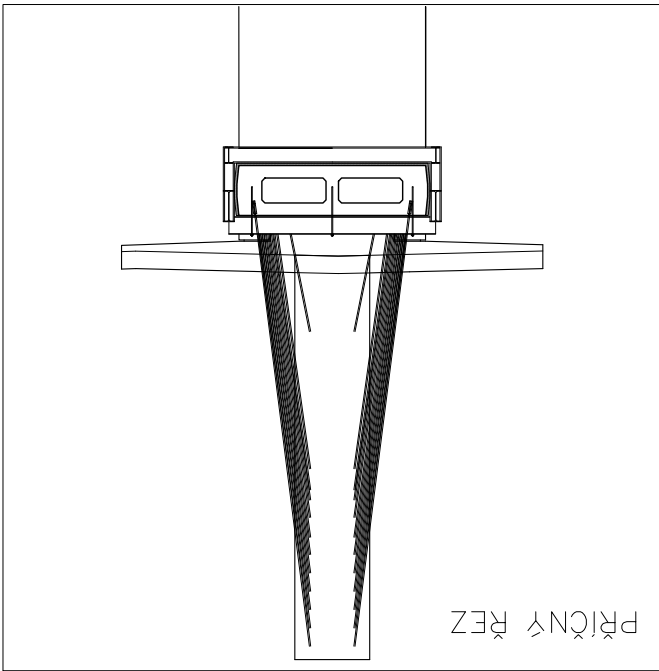
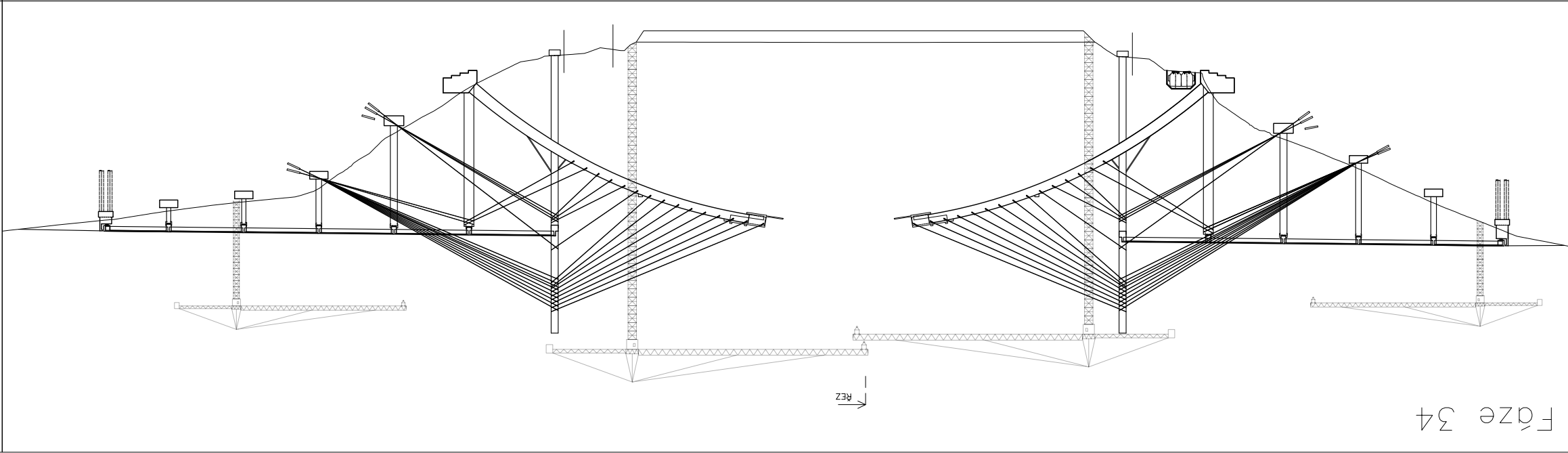
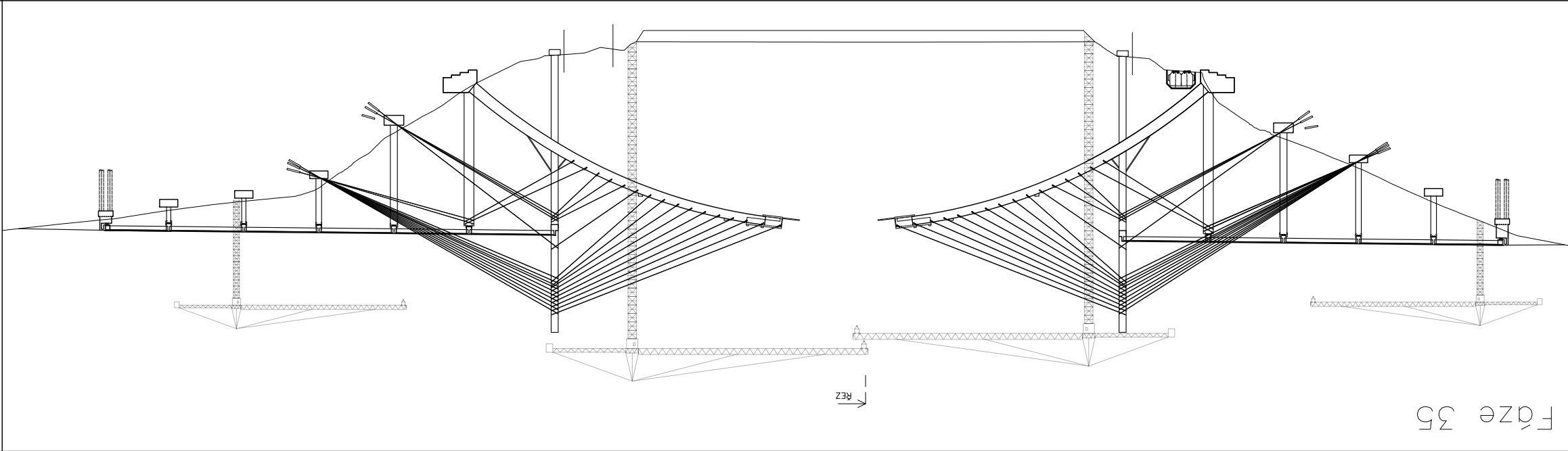
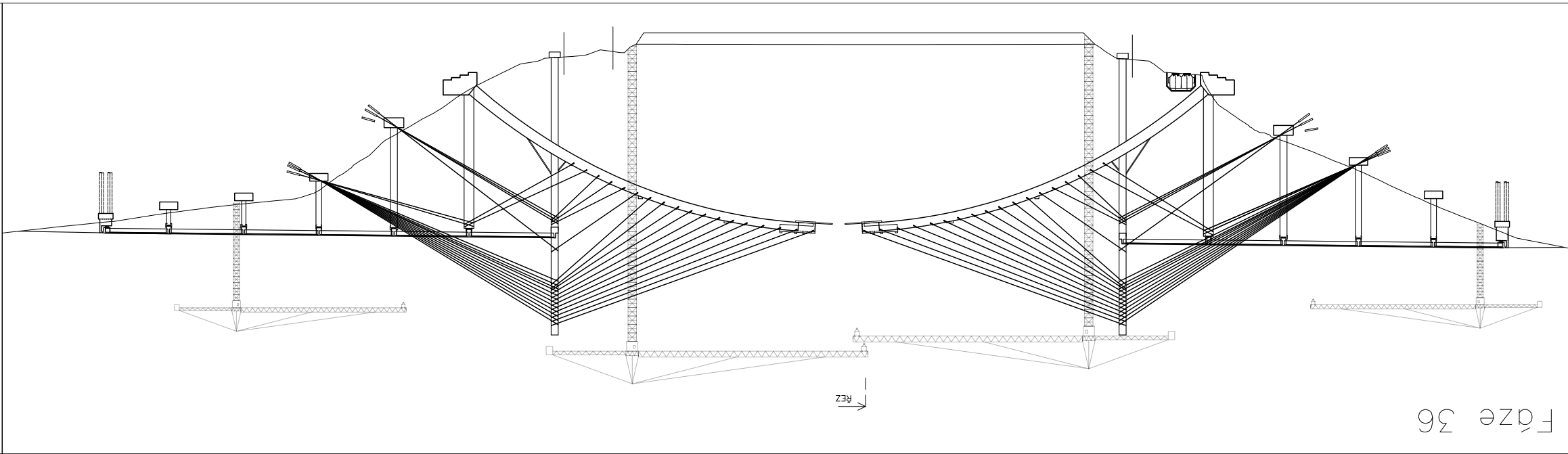
PRÍČNY REZ



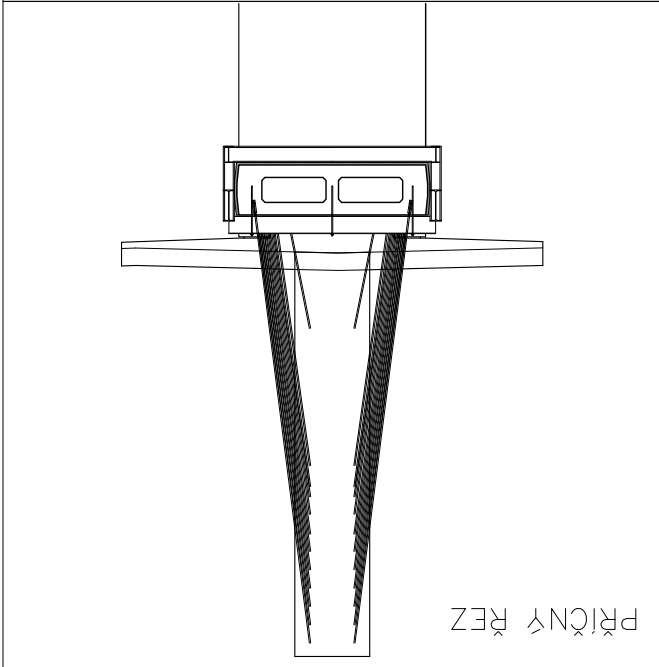
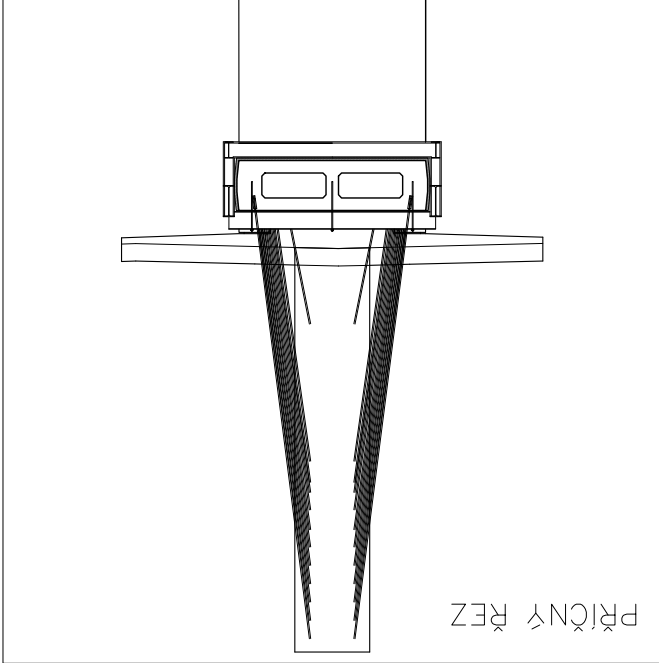
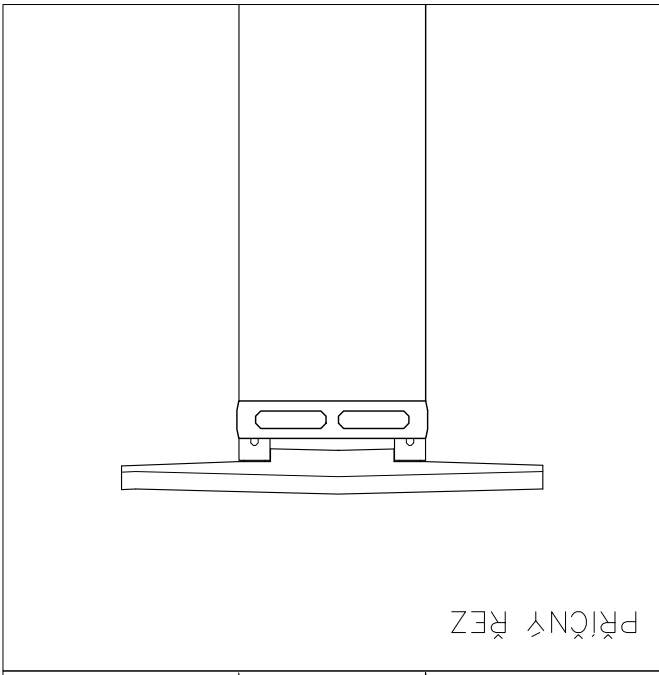
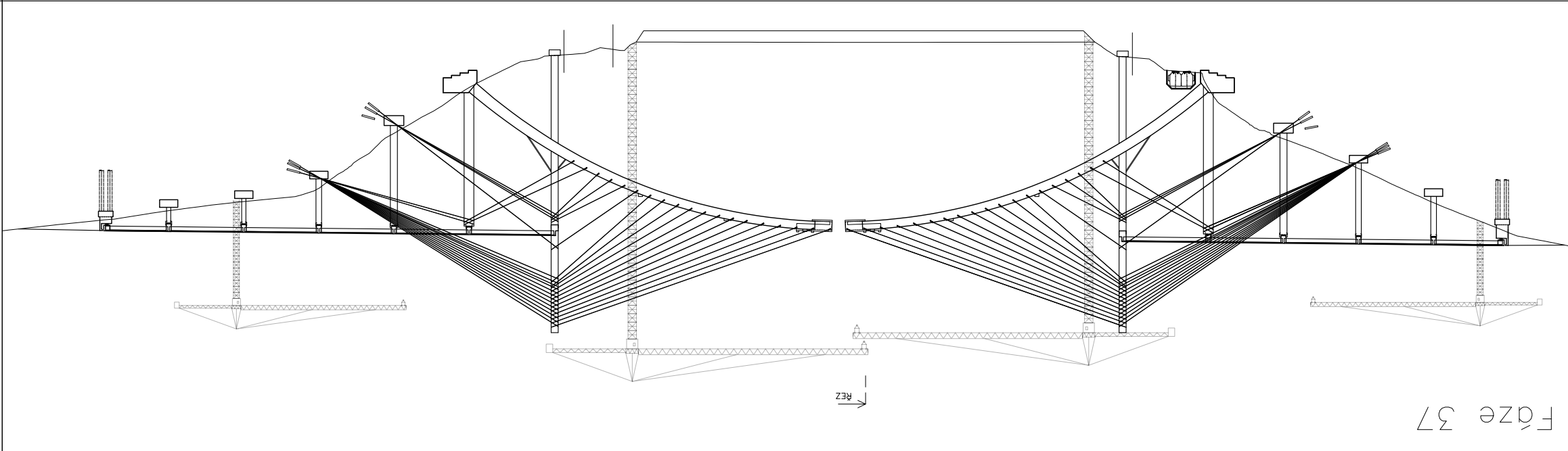
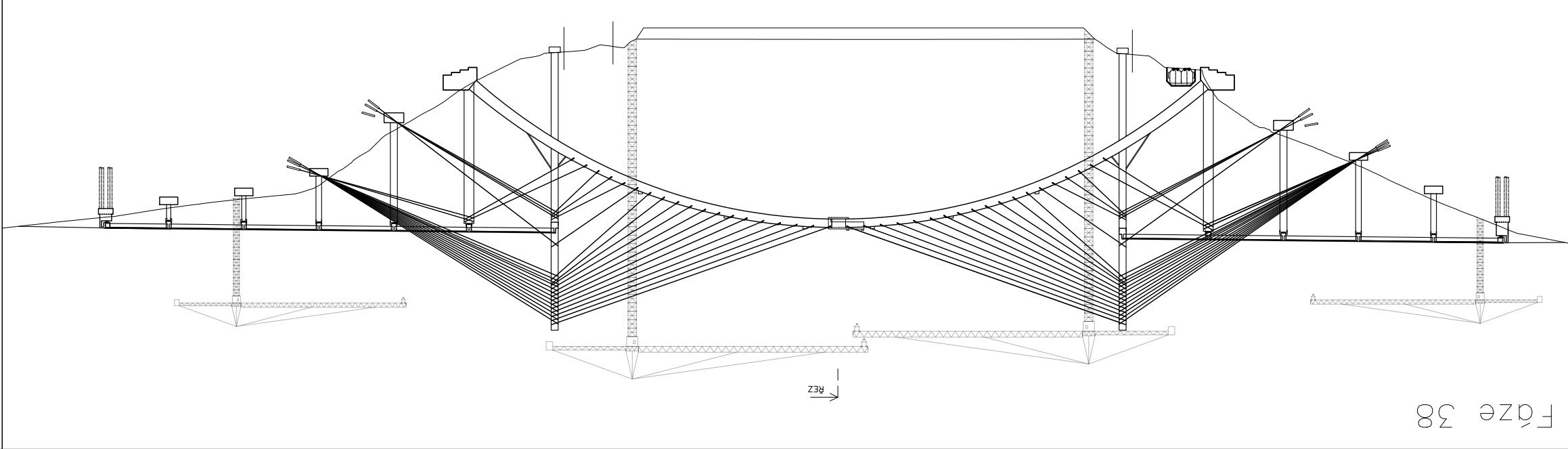
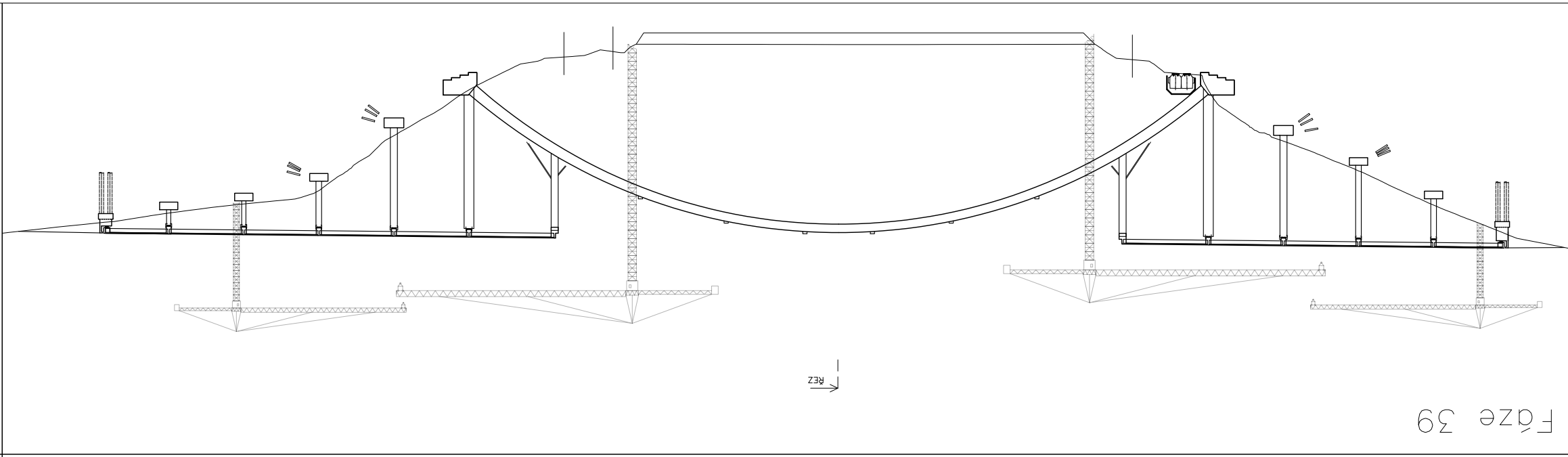
PRÍČNY REZ

Príloha 3.11 – fáze výstavby 31–33

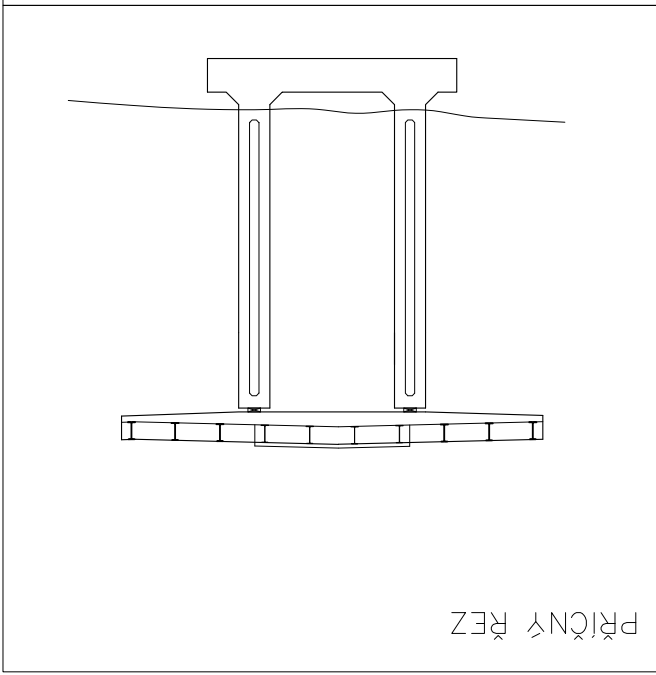
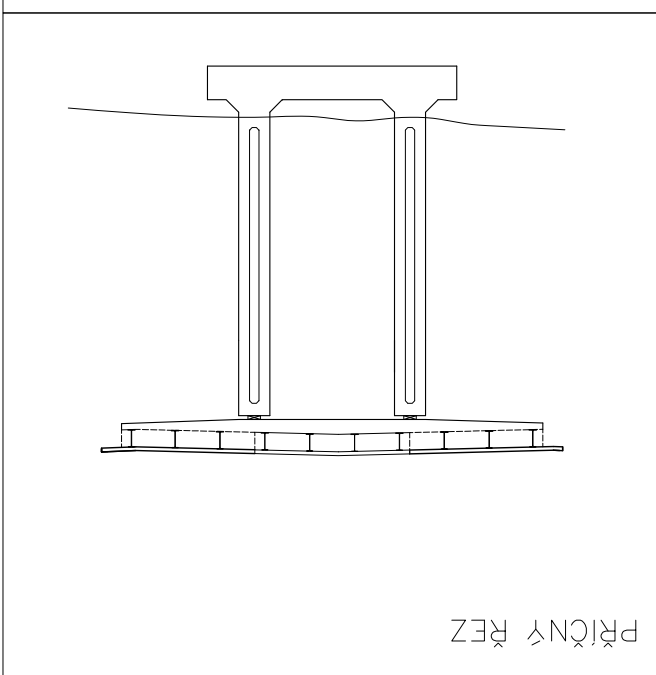
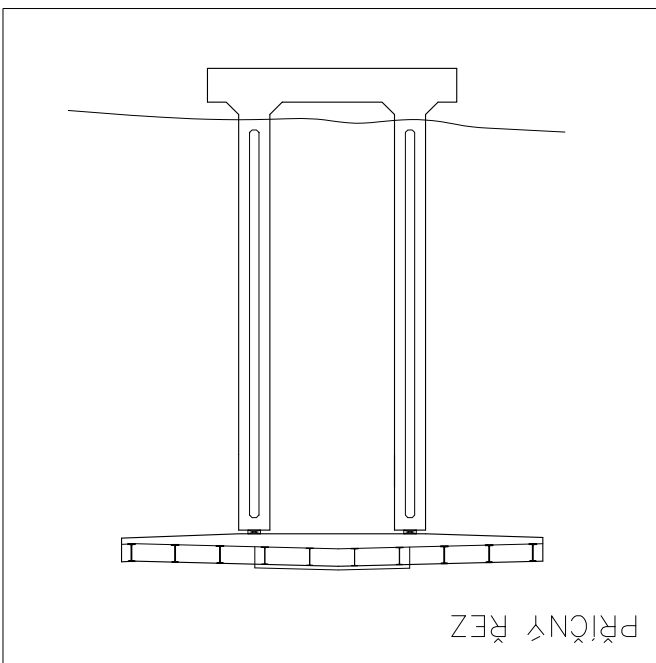
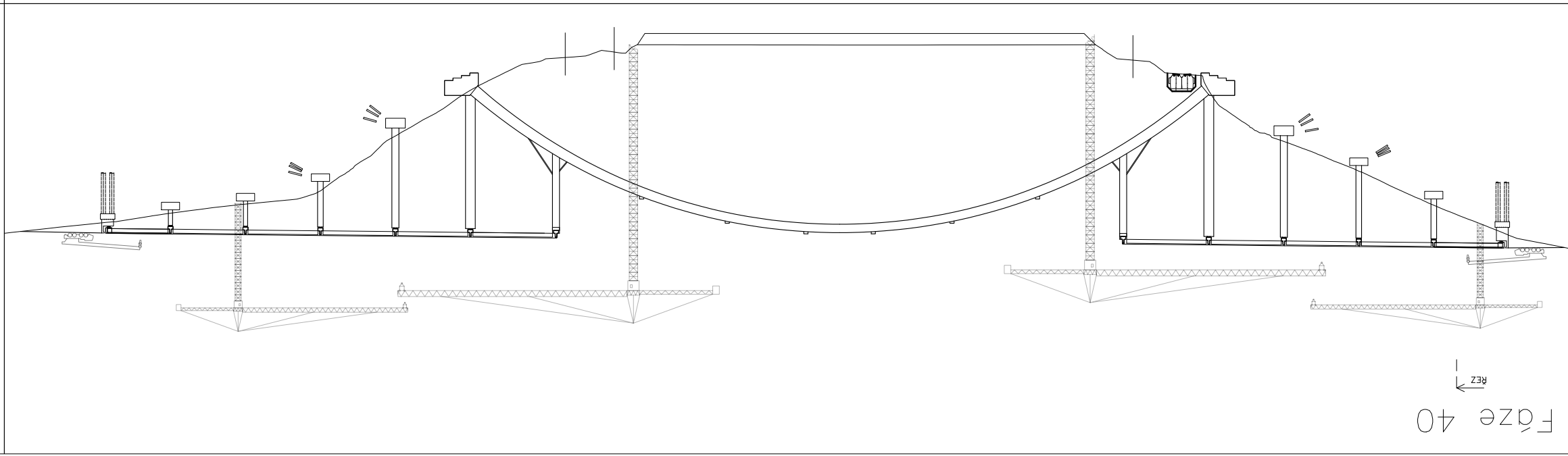
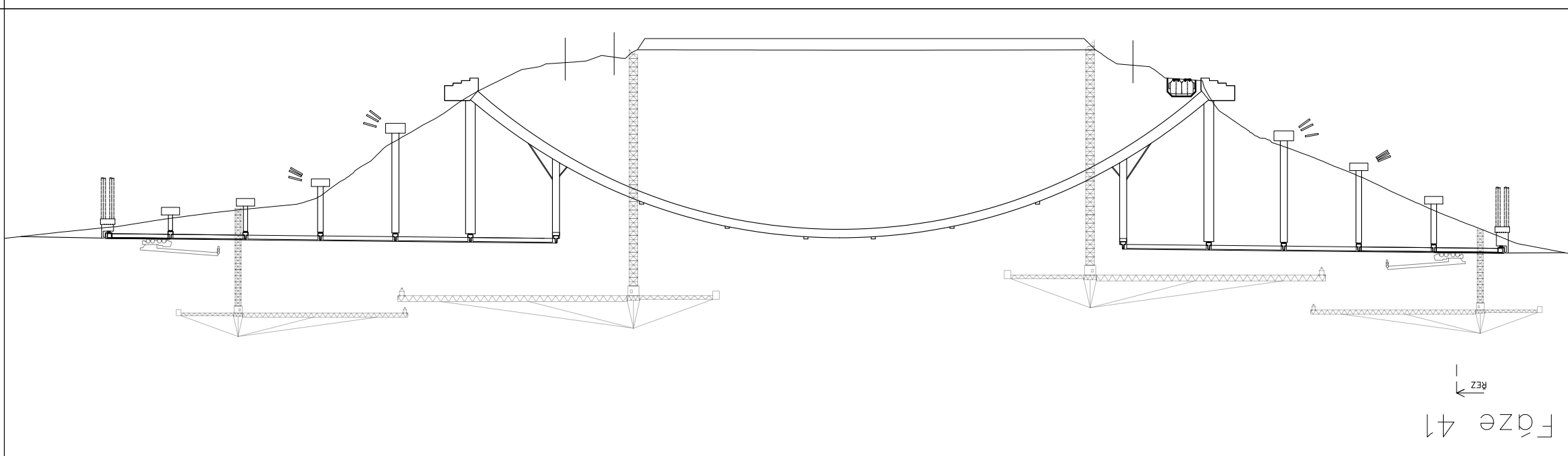
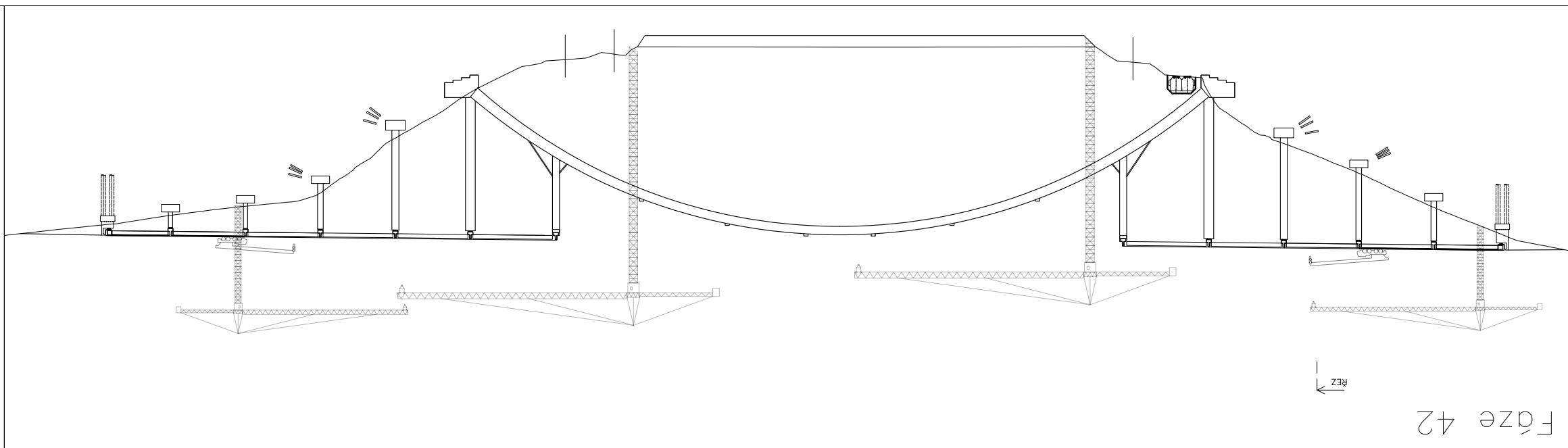




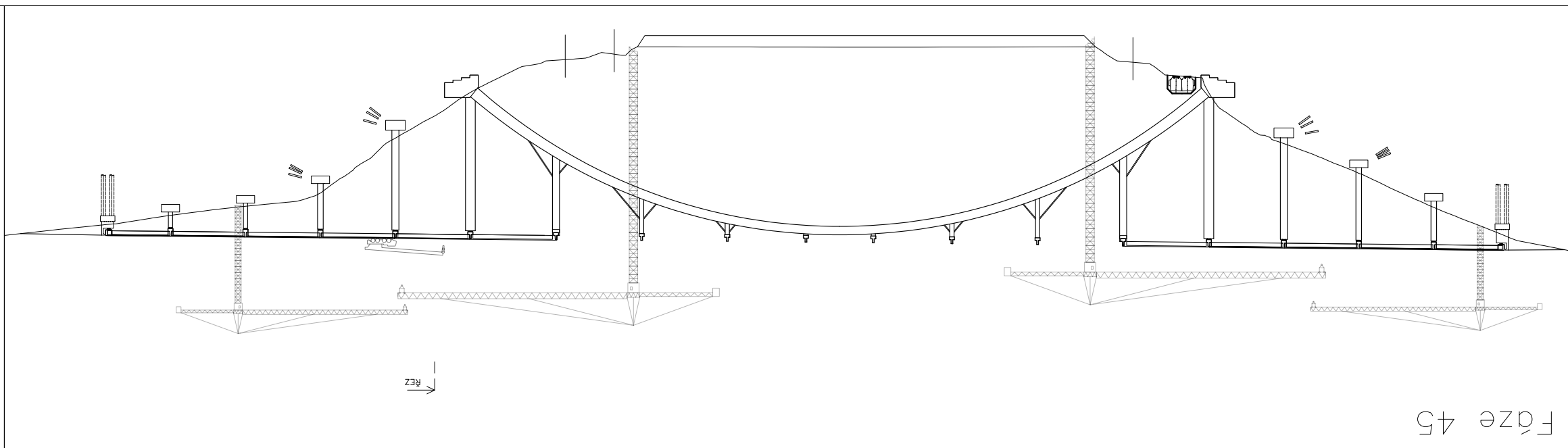
Príloha 3.13 – fáze výstavby 37–39



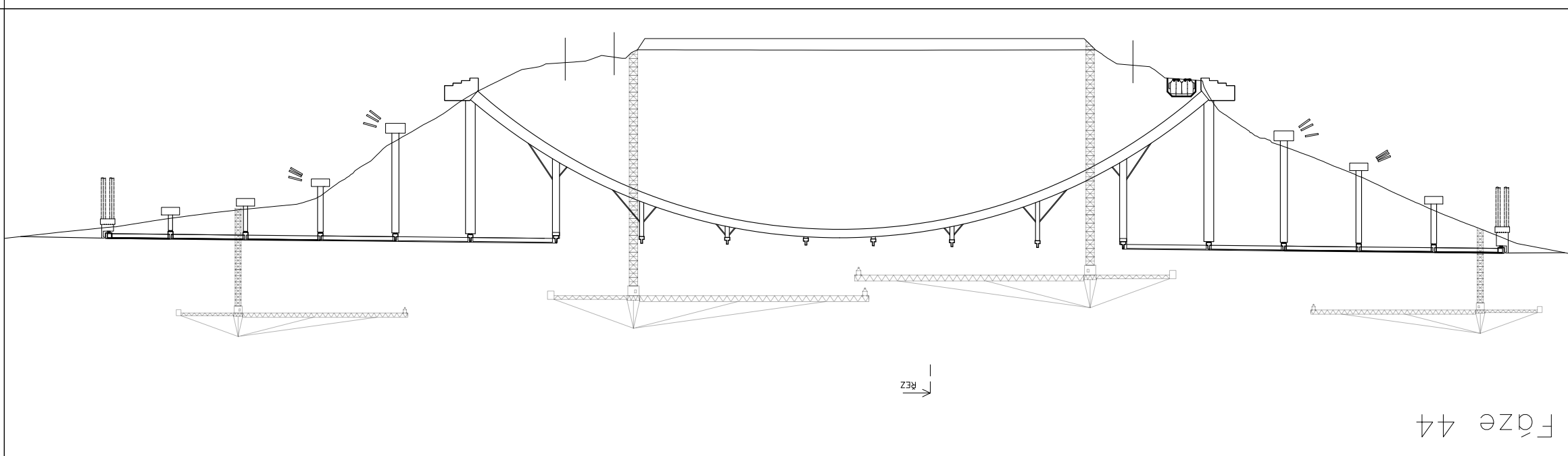
Príloha 3.14 – fáze výstavby 40-42



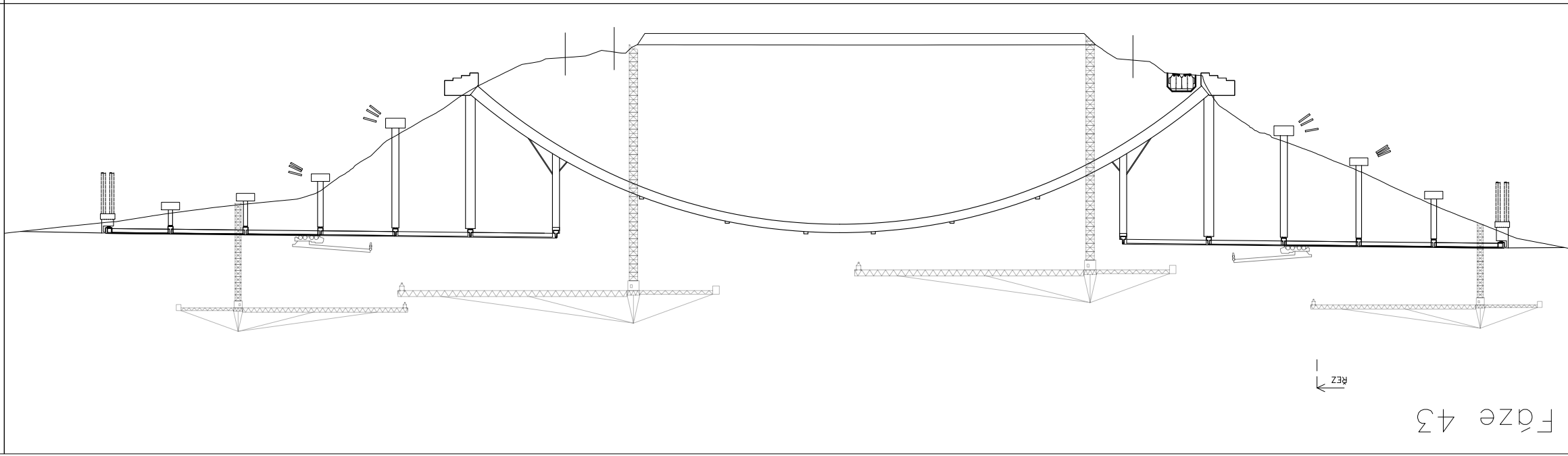
Príloha 3.15 – fáze výstavby 43-45



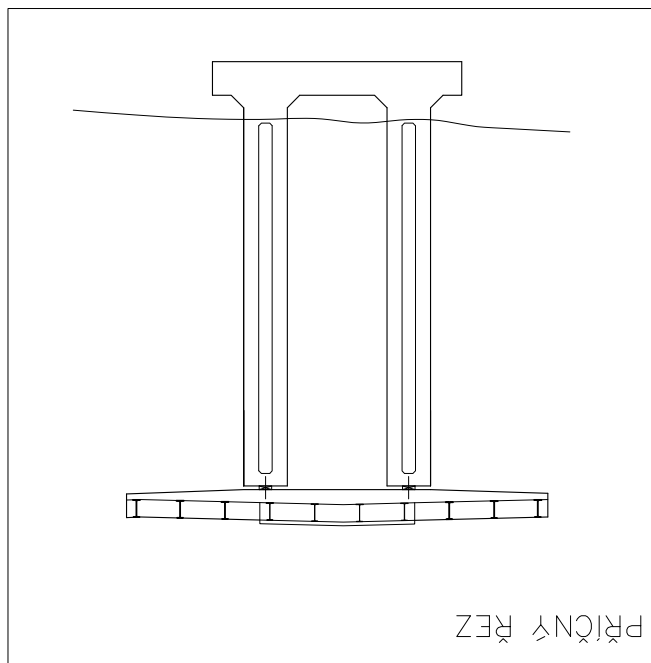
Fáze 45



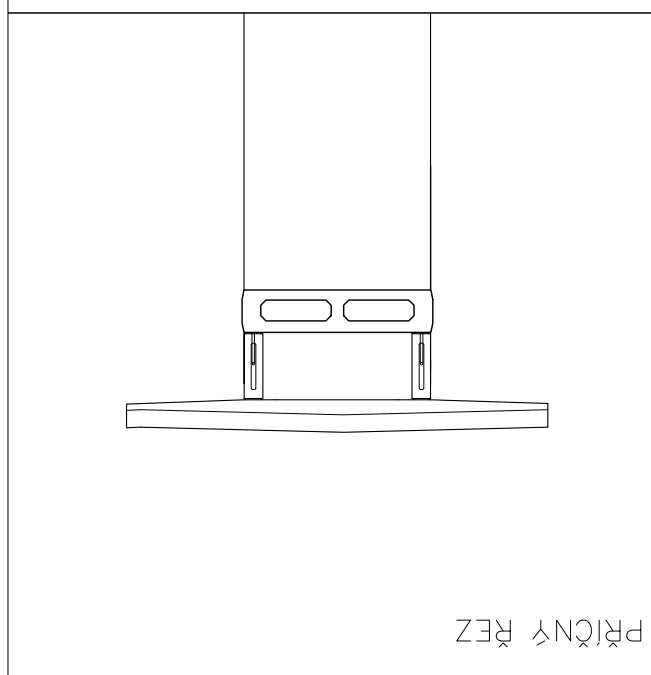
Fáze 44



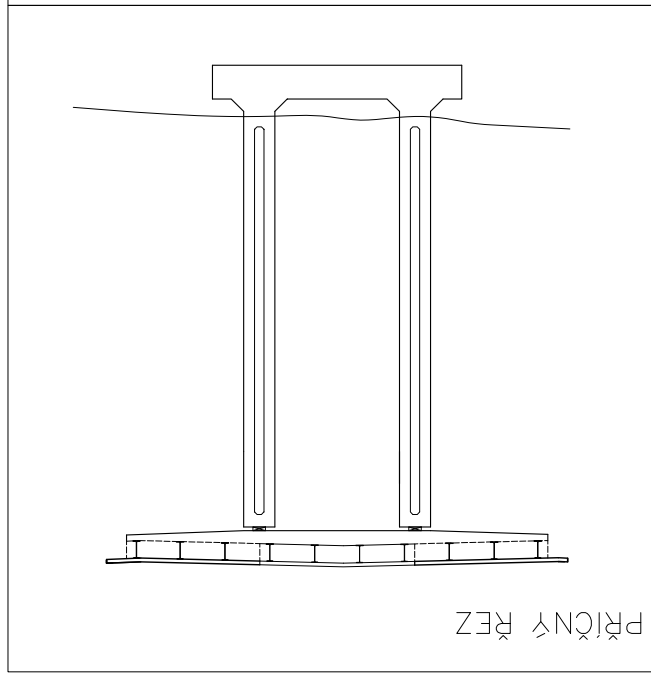
Fáze 43



PRÍČNY REZ

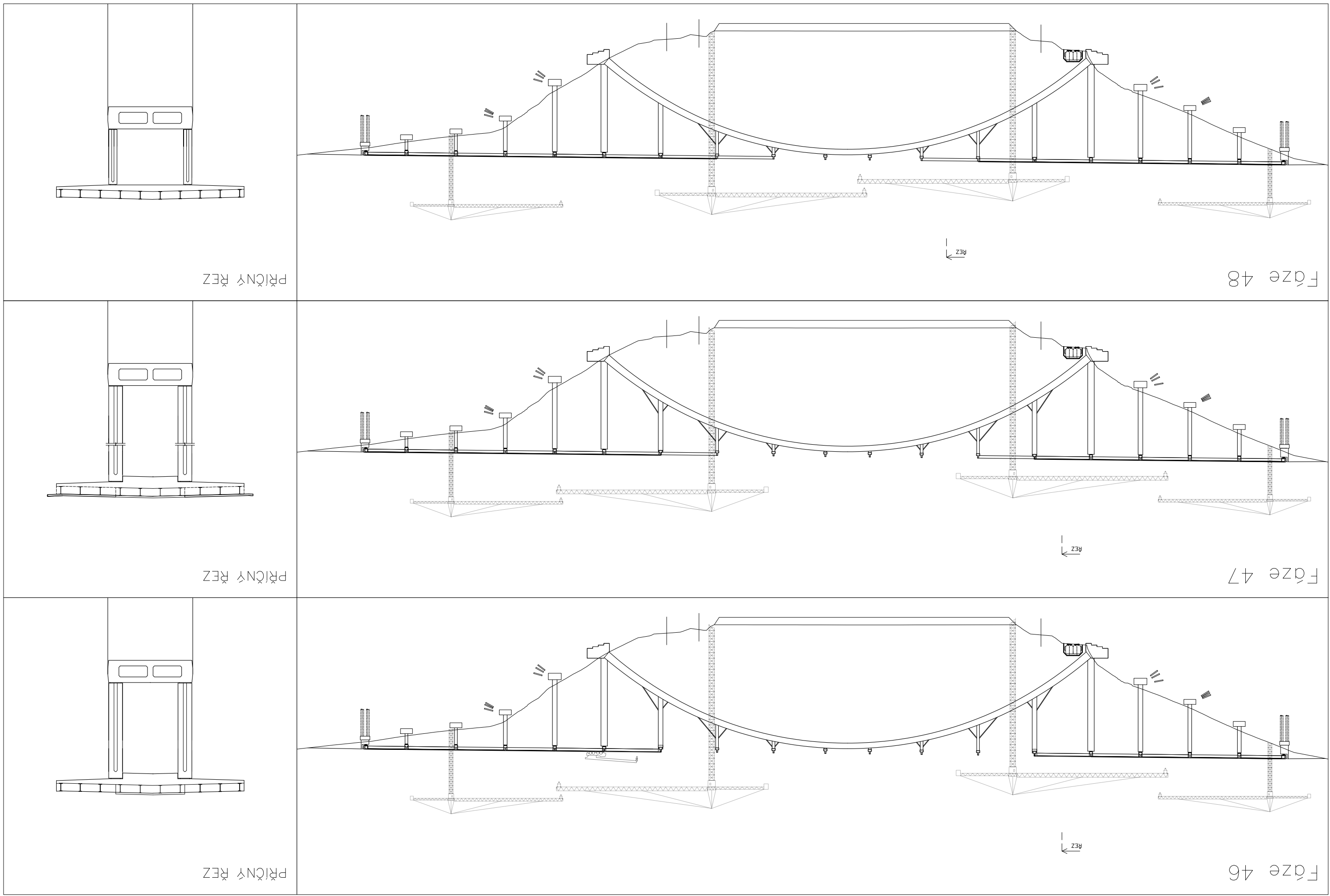


PRÍČNY REZ



PRÍČNY REZ

Príloha 3.16 – fáze výstavby 46–48



Fáze 48

PRŮŤ REZ

Fáze 47

PRŮŤ REZ

Fáze 46

PRŮŤ REZ

Príloha 3.17 – fáze výstavby 49-51

