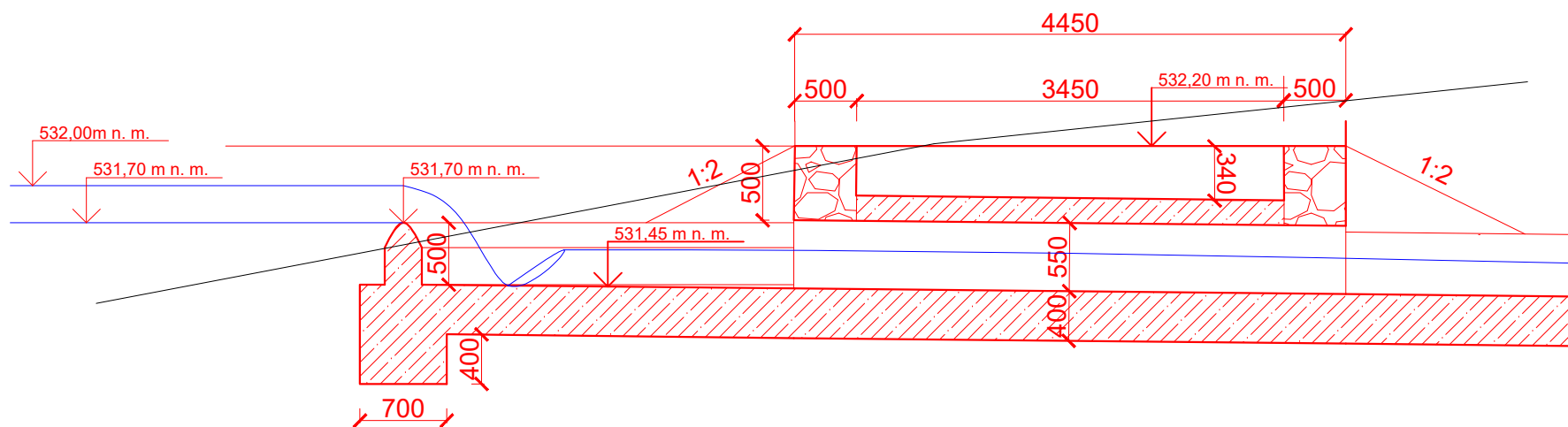



ŘEZ A-A'



Zpracoval: VOJTĚCH EKL	Vedoucí cvičení: doc. Ing. L. Satrapa, CSc	Školní rok: 2016/2017	Fakulta stavební ČVUT 
Předmět: Bakalářská práce			
Název úlohy: Hydrotechnické stavby v povodí Libského potoka			Datum: 05/2017
			Meřítko: 1:50
Název výkresu: Řez A–Á bezpečnostním přelivem			Název výkresu D5-a