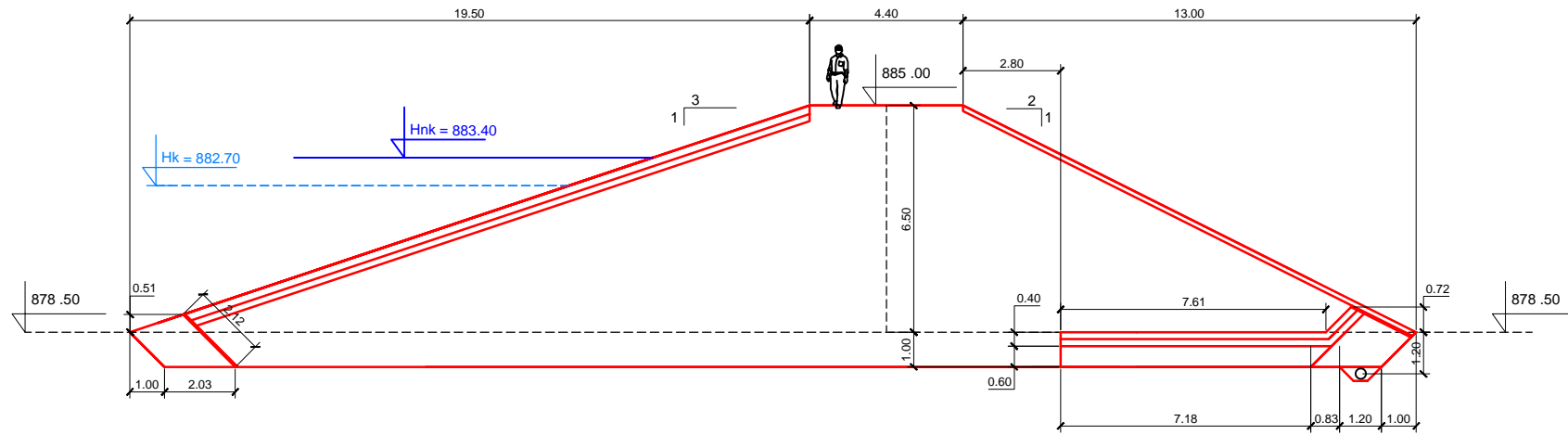
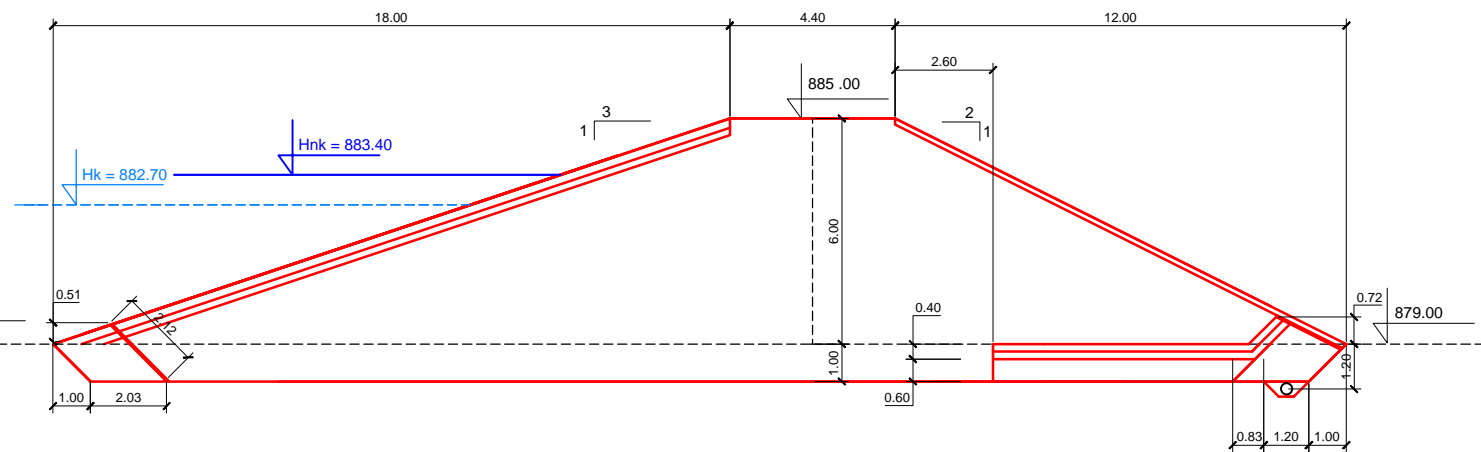


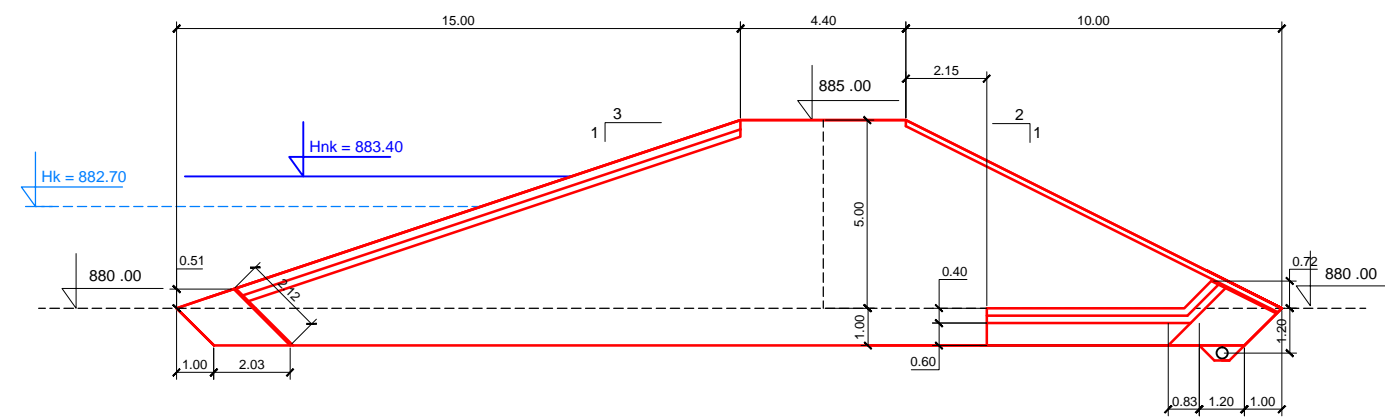
PH1 - PH1



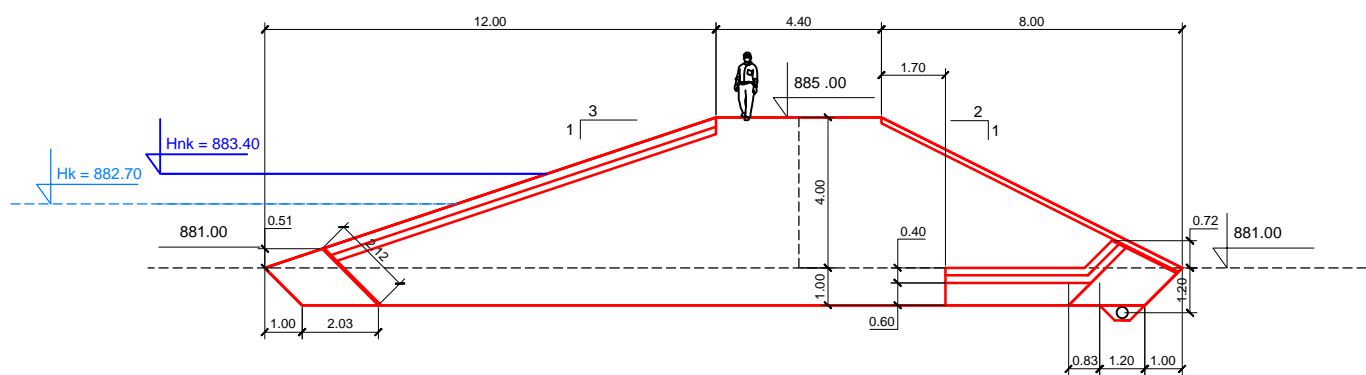
PH2 - PH2



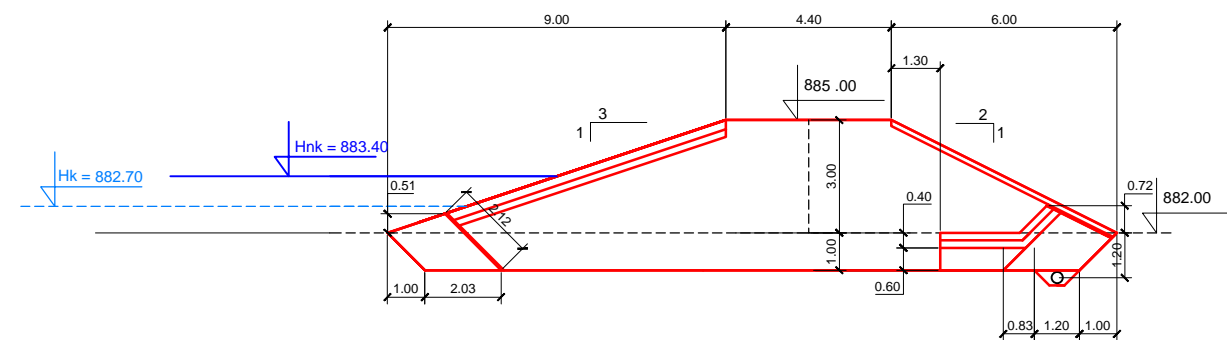
PH3 - PH3



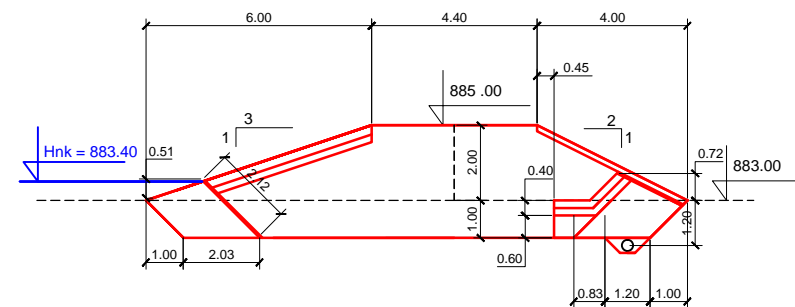
PH4 - PH4



PH5 - PH5



PH6 - PH6



DIPLOMOVÁ PRÁCE - PŘÍLOHY

B.10 Geometrické příčné řezy hrází

vypracoval : Bc. Zdeněk Dřimal

vedoucí práce : Ing. Václav David PhD.

ČVUT - fakulta stavební

M - 1 : 200

Katedra hydromeliorací a krajinného inženýrství