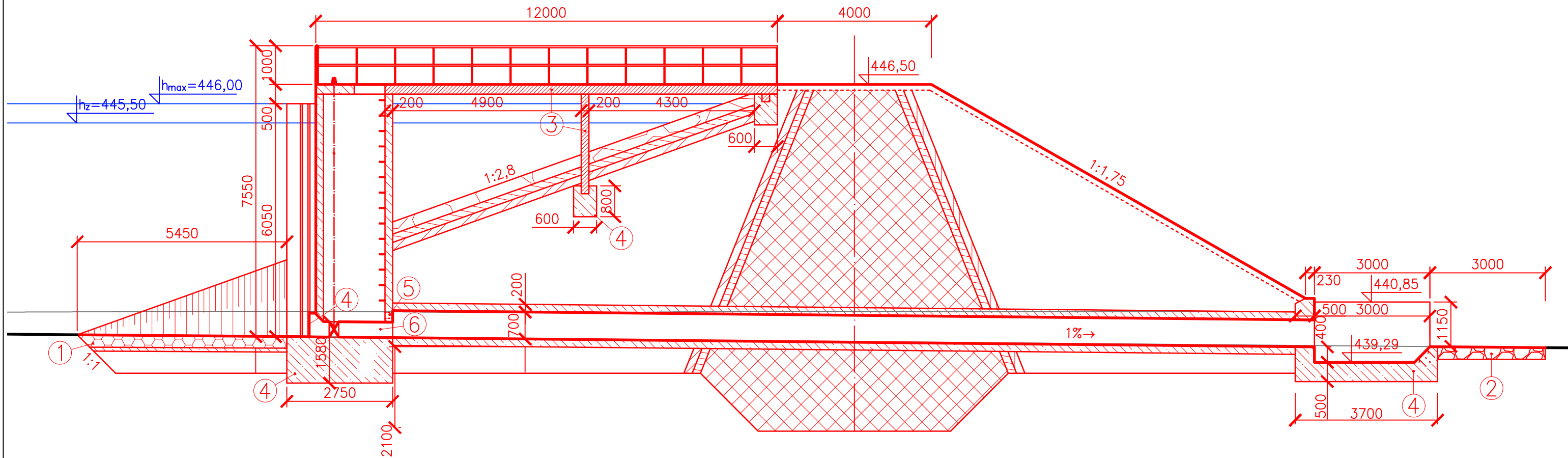


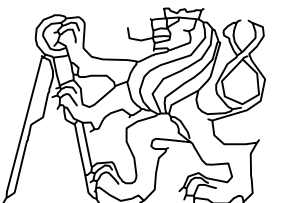
ŘEZ A-A'



LEGENDA:

- 1 DLAŽBA Z LOMOVÉHO KAMENE O MIN. ROZMĚRU 300 mm DO BETONOVÉHO LOŽE TL. 100 mm
- 2 KAMENNÁ ROVNANINA Z LOMOVÉHO KAMENE O MIN. ROZMĚRU 300 mm
- 3 OCELOVÁ KONSTRUKCE LÁVKY
- 4 BETON C25/30 – XC4, XF3, XA1
- 5 ZAVZDUŠNĚNÍ – TROUBA DN150
- 6 POTRUBÍ SPODNÍ VÝPUSTI DN400
- 7 RÁMOVÉ ČESLE

VÝŠKOVÝ SYSTÉM - BALT PO VYROVNÁNÍ, SOUŘADNICOVÝ SYSTÉM S-JTSK

OBOR	KATEDRA	JMÉNO	
V	K142	MARTIN HLADÍK	
ROČNÍK	VEDOUČÍ		
IV.	doc. Ing. L. Satrapa, CSc		
AKCE: BAKALÁŘSKÁ PRÁCE STUDIE MVN PASTUCHOVICE			FORMÁT 2 x A4
OBSAH: ŘEZ OBJEKTEM SPODNÍ VÝPUSTI			MĚŘÍTKO 1 : 100
			DATUM 05 / 2017
			Č. VÝKR. D.7