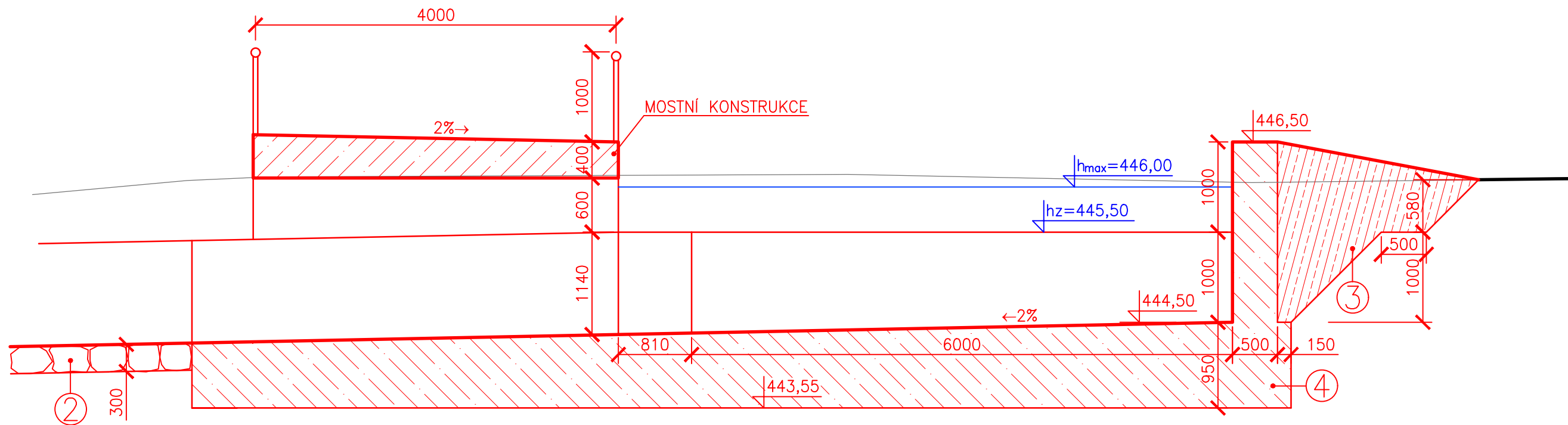
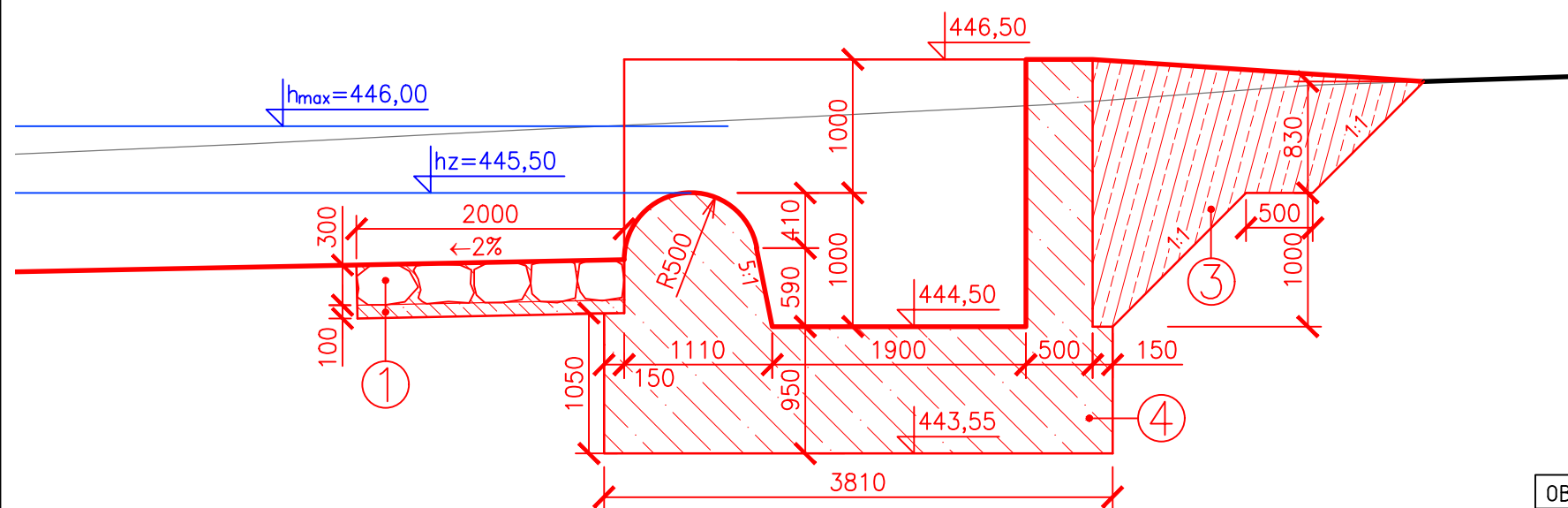


# ŘEZ B-B'



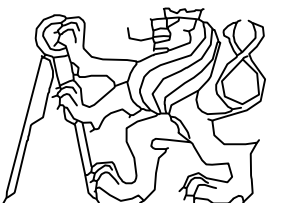
# ŘEZ C-C'



## LEGENDA:

- 1 LOMOVÝ KÁMEN MIN. ROZMĚRU 300 mm  
BETONOVÉ LOŽE TL. 100 mm
- 2 KAMENNÁ ROVNANINA Z LOMOVÉHO  
KAMENE O MIN. ROZMĚRU 300 mm
- 3 HUTNĚNÝ NÁSY PŮVODNÍ ZEMINY
- 4 BETON C25/30 – XC4, XF3, XA1

VÝŠKOVÝ SYSTÉM - BALT PO VYROVNÁNÍ, SOUŘADNICOVÝ SYSTÉM S-JTSK

|        |   |                  |   |
|--------|---|------------------|---|
| OBOR   | KATEDRA                                     | JMÉNO            |  |
| V      | K142  | MARTIN<br>HLADÍK |   |
| ROČNÍK | VEDOUČÍ                                     |                  |   |
| IV.    | doc. Ing. L. Satrapa, CSc                   |                  |   |
| AKCE:  | BAKALÁŘSKÁ PRÁCE<br>STUDIE MVN PASTUCHOVICE |                  | FORMÁT<br>2 x A4  |
| OBSAH: | ŘEZY BEZPEČNOSTNÍM PŘELIVEM                 |                  | MĚŘÍTKO<br>1 : 50   |
|        |   |                  | DATUM<br>05 / 2017  |
|        |   |                  | Č. VÝKR.<br>D.5   |