

# PODÉLNÝ PROFIL TANKOVOU CESTOU

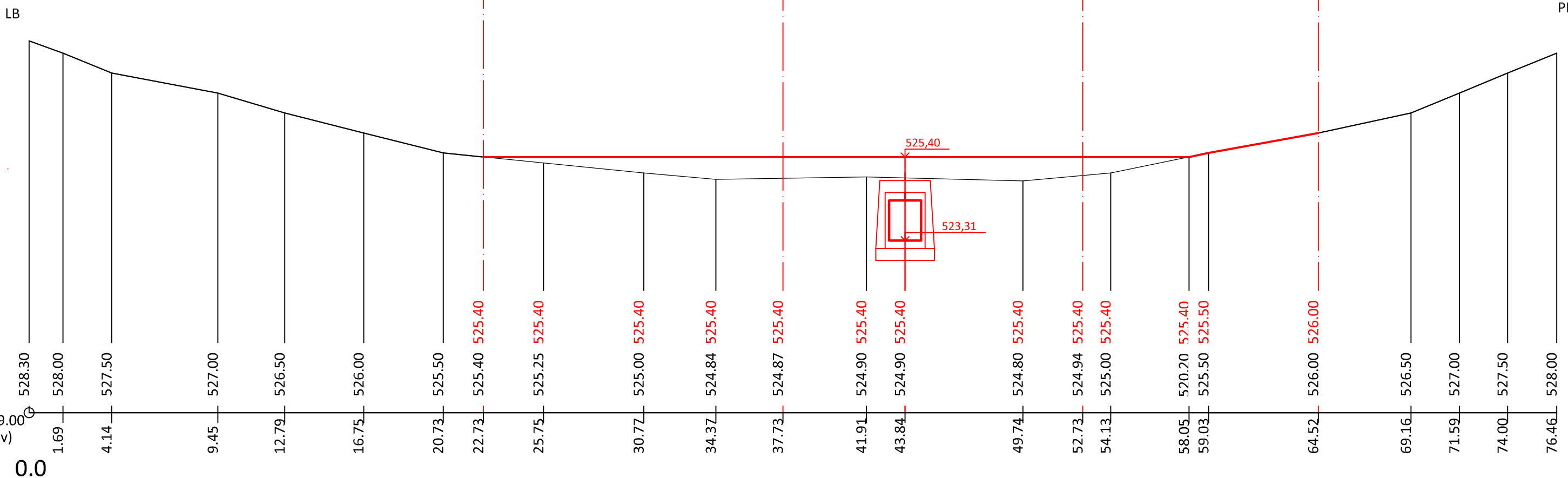
# ŘEZ AA'

1:100

ÚZEMÍ OBCE  
ČÍSLO PARCELY  
VZDÁLENOST PŘÍČNÝCH ŘEZŮ  
PŘÍČNÉ ŘEZY

K.Ú. ŽDÁR U HRADIŠTĚ								
638/1								
23.73	Z.Ú.	15.00	C1	15.00	C2	11.79	K.Ú.	11.94

1:200:100



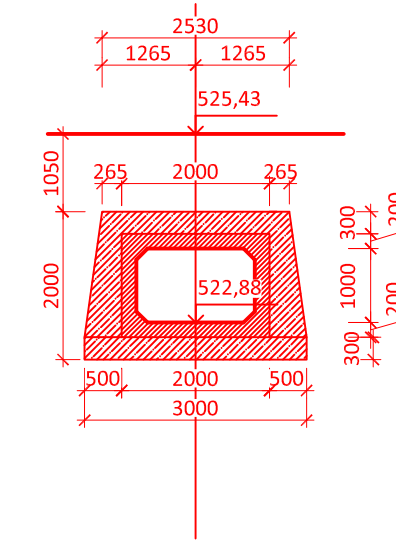
KÓTA PŮVODNÍHO TERÉNU  
SROVNÁVACÍ ROVINA  
STANIČENÍ [km/m]

POMĚRY SKLONU

V PŮVODNÍ TRASE	VODOROVNÁ L = 110,70 m	9,27% L = 6,47 m	V PŮVODNÍ TRASE
-----------------	------------------------	------------------	-----------------

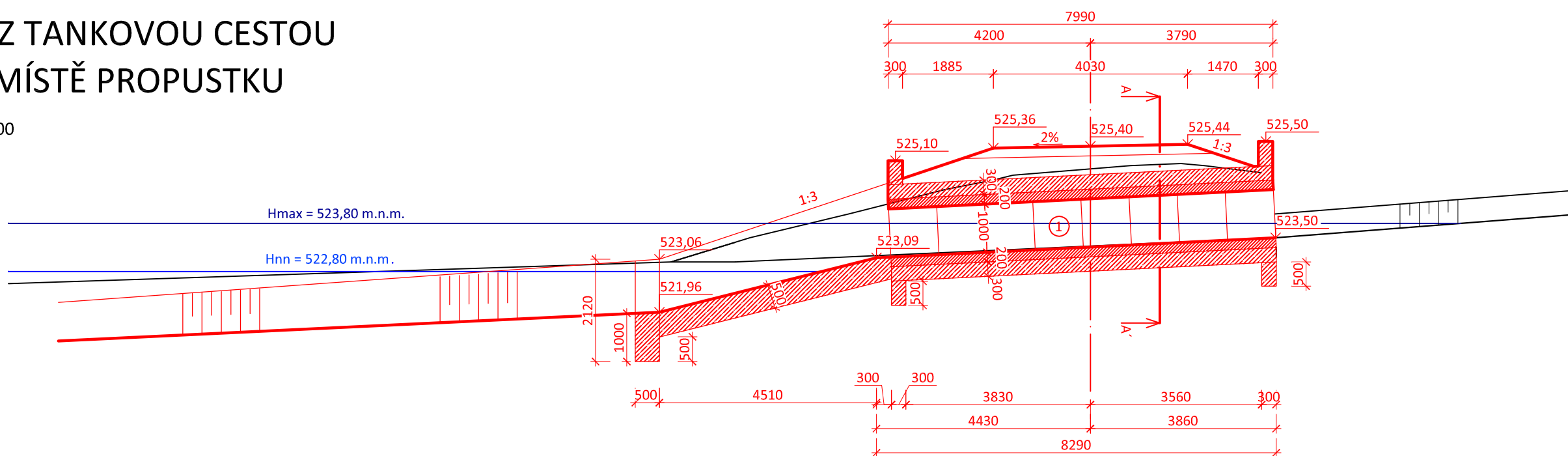
POMĚRY DÉLKY

V PŮVODNÍ TRASE	P1, L = 13,13 m	O1, R = 50,00 m, L = 41,79 m	P2, L = 12,55 m	V PŮVODNÍ TRASE
-----------------	-----------------	------------------------------	-----------------	-----------------



## ŘEZ TANKOVOU CESTOU V MÍSTĚ PROPUSTKU

1:100



### LEGENDA

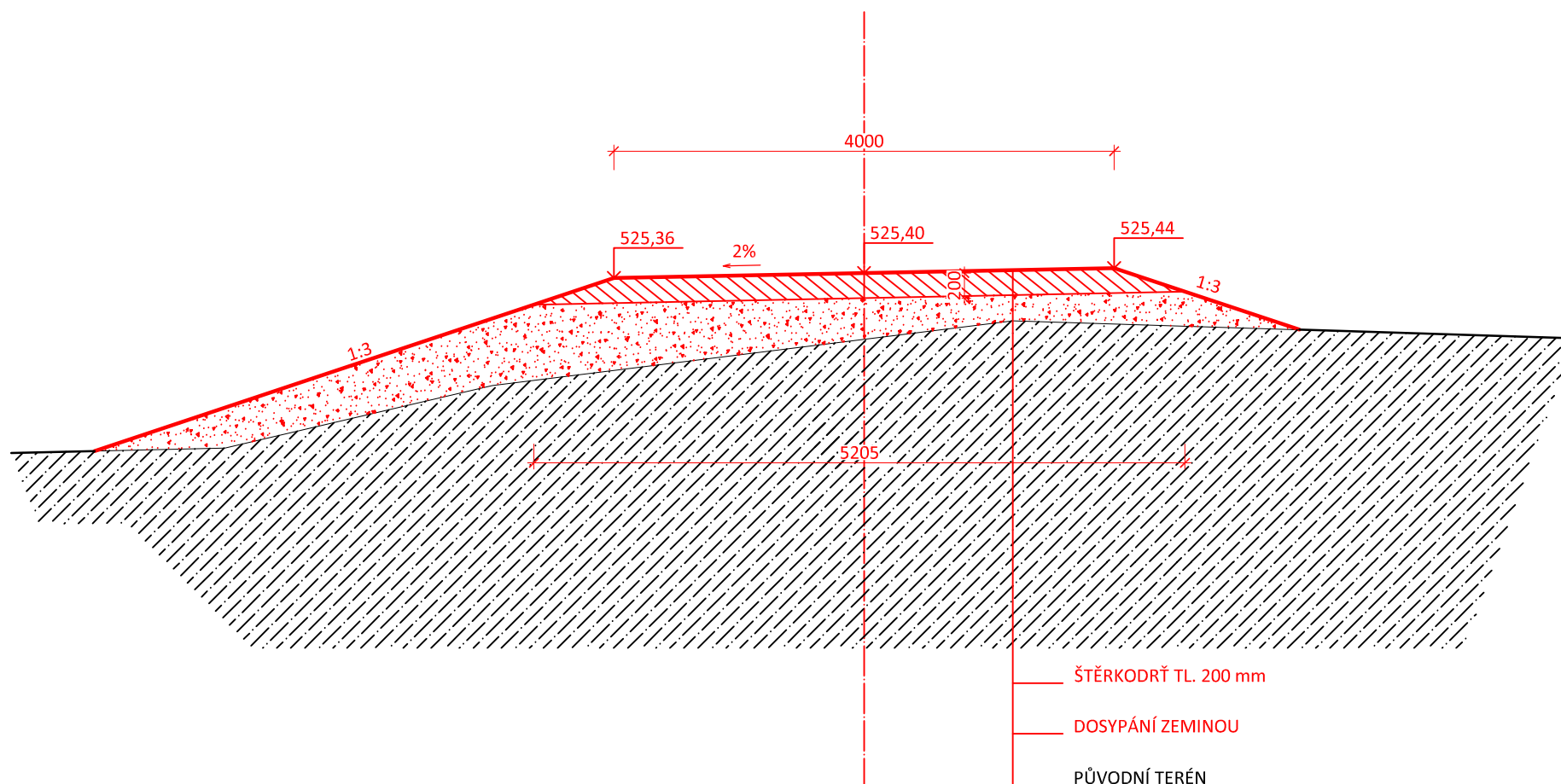
- UPRAVENÝ TERÉN
- PŮVODNÍ TERÉN

- BENEŠŮV RÁM 1,0 x 1,6 x 1,0 m
- ŽELEZOBETON

① BENEŠŮV RÁM 1,0 x 1,6 x 1,0 m, 8 ks


VEDOUČÍ PRÁCE	Ing. Václav David, Ph.D.	VYPRACOVALA	Karolína Bejčková	
PŘEDMĚT	Bakalářská práce			
NÁZEV	<b>STUDIE OBNOVY ZANIKLÉ VODNÍ NÁDRŽE NA ŽDÁRSKÉM POTOCE</b>			
VÝKRES	A.10.a PODÉLNÝ PROFIL, ŘEZY TANKOVOU CESTOU	FORMÁT	A3	
		DATUM	14.5.2017	
		MĚŘITKO	1:100,1:200/100	

# VZOROVÝ PŘÍČNÝ ŘEZ TANKOVOU CESTOU



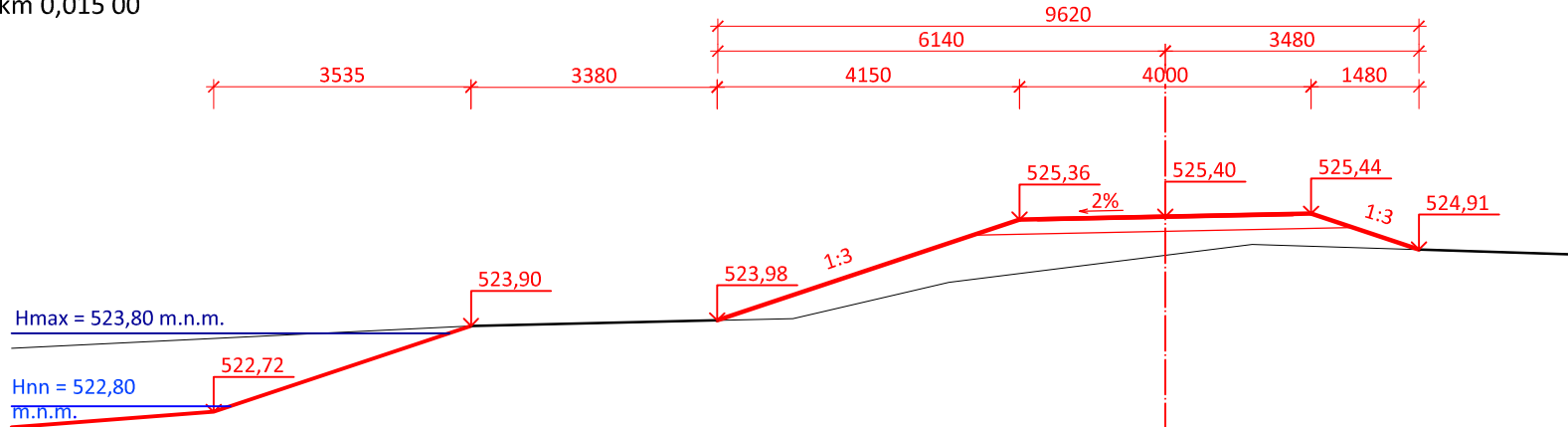
## LEGENDA

	UPRAVENÝ TERÉN		ŠTĚRKODRŤ
	PŮVODNÍ TERÉN		DOSYPANÁ ZEMINA
			PŮVODNÍ TERÉN

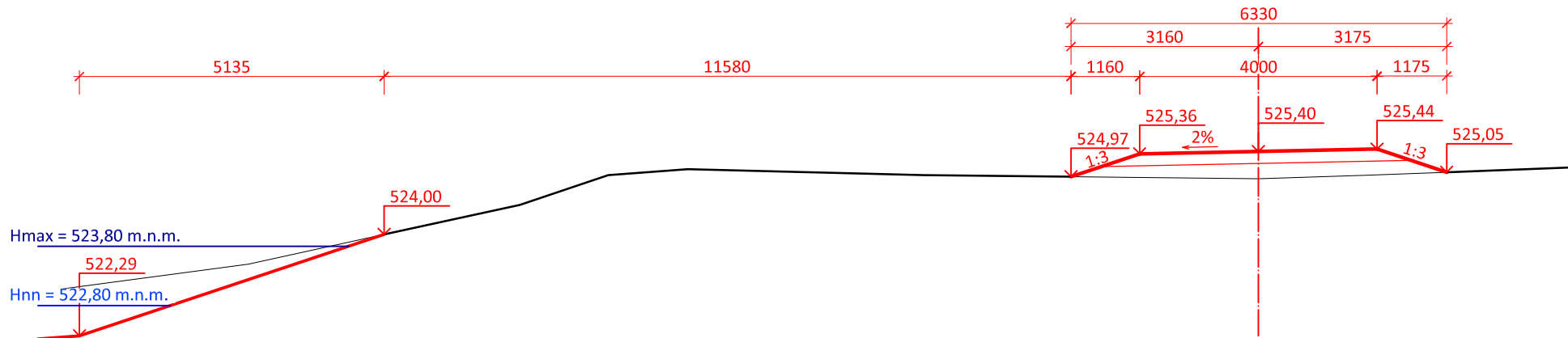
VEDOUČÍ PRÁCE	Ing. Václav David, Ph.D.	VYPRACOVALA		
PŘEDMĚT	Bakalářská práce	Karolína Bejčková		
NÁZEV	<b>STUDIE OBNOVY ZANIKLÉ VODNÍ NÁDRŽE NA ŽĎÁRSKÉM POTOCE</b>		FORMÁT	A4
VÝKRES	A.10.b VZOROVÝ PŘÍČNÝ ŘEZ TANKOVOU CESTOU		DATUM	14.5.2017
			MĚŘÍTKO	1:50

# PŘÍČNÉ ŘEZY TANKOVOU CESTOU

C1 km 0,015 00




C2 km 0,030 00



## LEGENDA ČAR

- UPRAVENÝ TERÉN
- PŮVODNÍ TERÉN

VEDOUČÍ PRÁCE	Ing. Václav David, Ph.D.	VYPRACOVALA	Karolína Bejčková		
PŘEDMĚT	Bakalářská práce				
NÁZEV	<b>STUDIE OBNOVY ZANIKLÉ VODNÍ NÁDRŽE NA ŽĎÁRSKÉM POTOCE</b>		FORMÁT		A4
VÝKRES	A.10.c PŘÍČNÉ ŘEZY TANKOVOU CESTOU		DATUM		14.5.2017
			MĚŘÍTKO		1:100