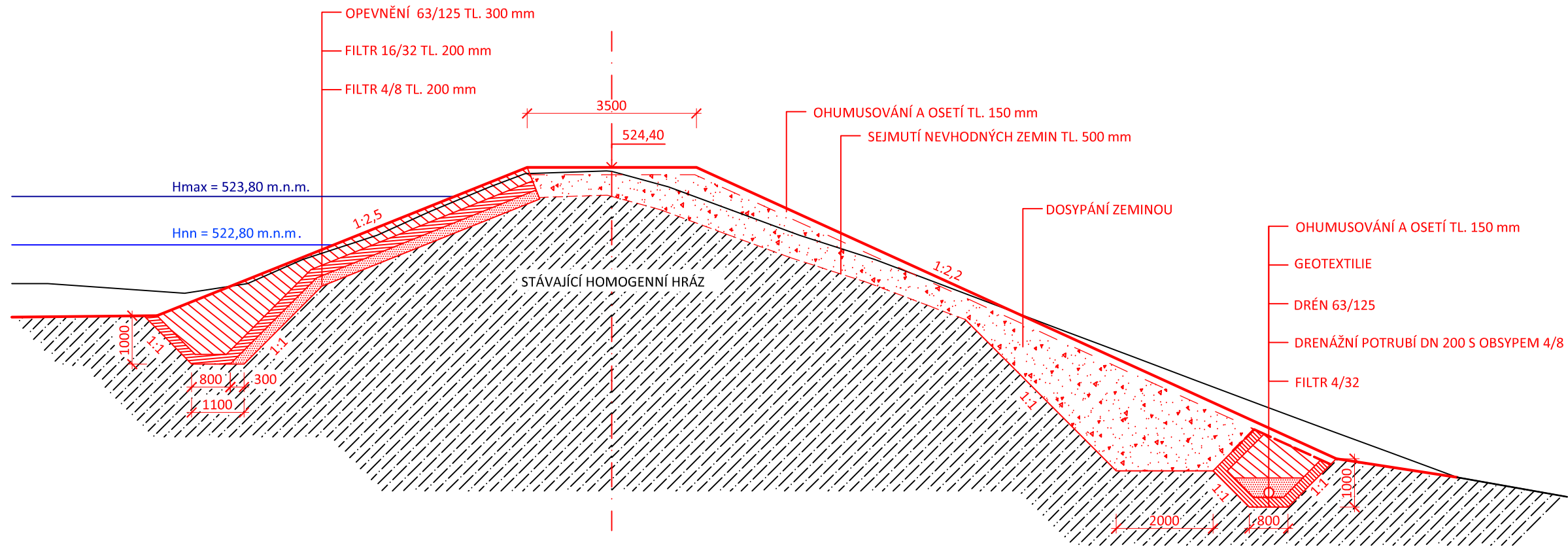


# VZOROVÝ PŘÍČNÝ ŘEZ HRÁZÍ



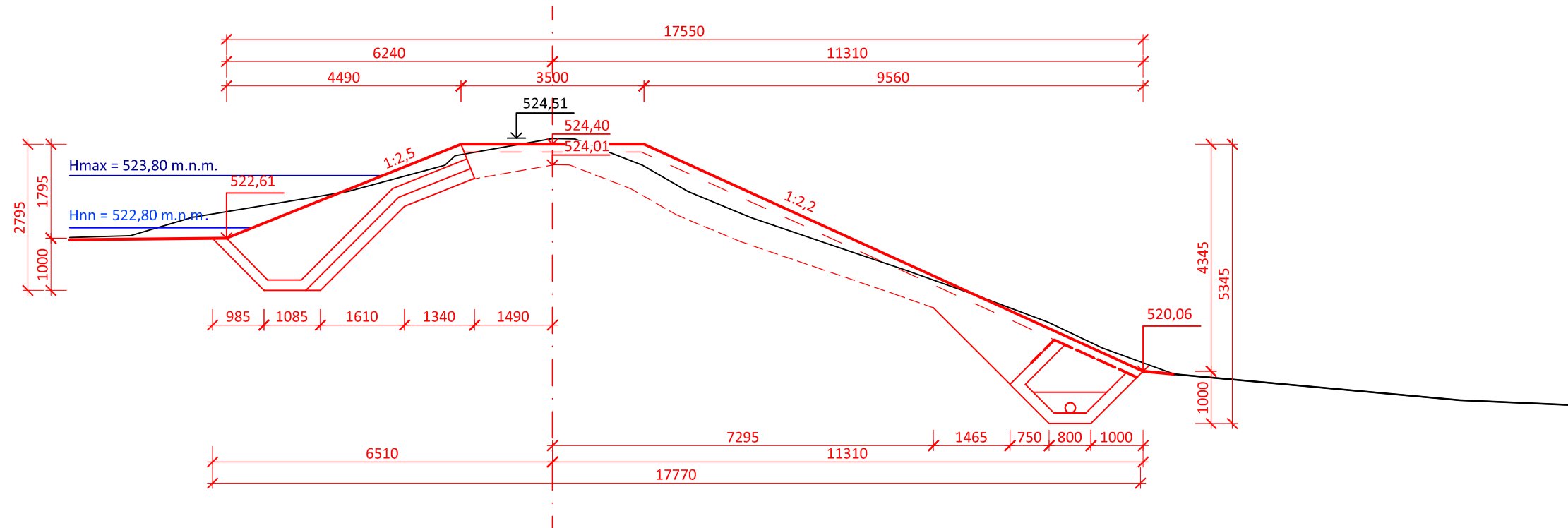
## LEGENDA

	UPRAVENÝ TERÉN		STÁVAJÍCÍ HOMOGENNÍ HRÁZ
	PŮVODNÍ TERÉN		DOSYPÁNÍ ZEMINOU
	SEJMUTÍ NEVHODNÝCH ZEMIN		KAMENIVO FRAKCE 63/125
	OHUMUSOVÁNÍ A OSETÍ		KAMENIVO FRAKCE 16/32
	GEOTEXTILIE		KAMENIVO FRAKCE 4/8
			KAMENIVO FRAKCE 4/32

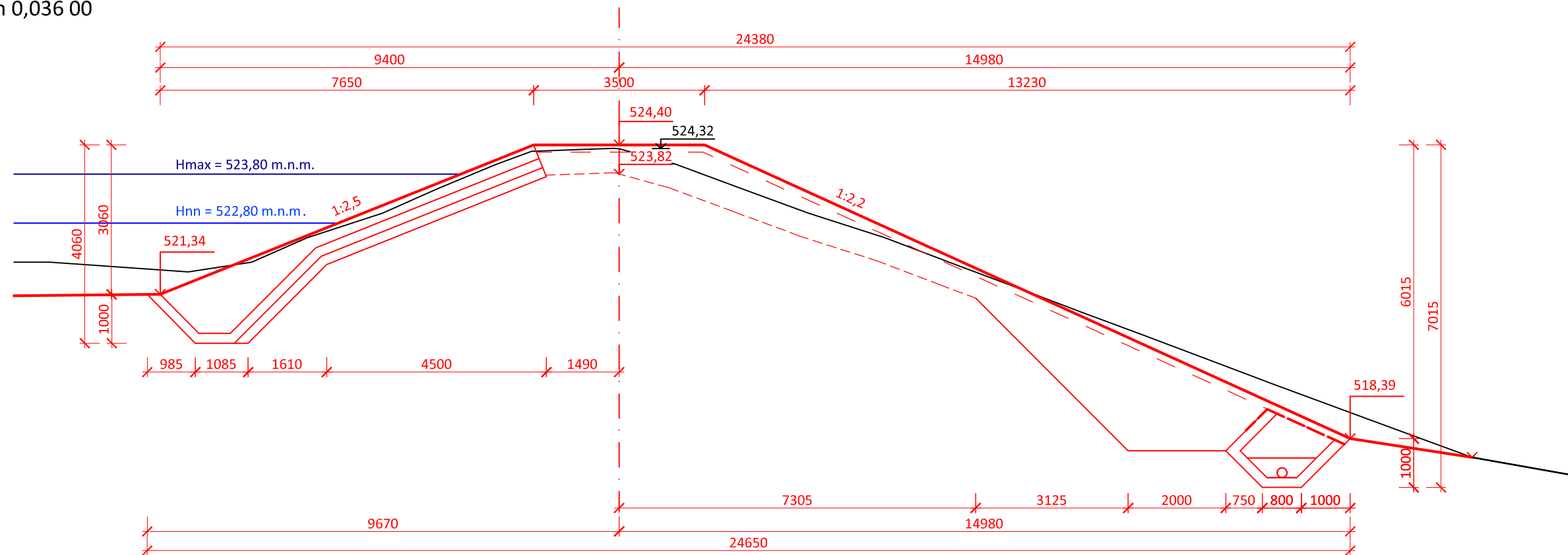
VEDOUCÍ PRÁCE	Ing. Václav David, Ph.D.	VYPRACOVALA	Karolína Bejčková		
PŘEDMĚT	Bakalářská práce				
NÁZEV	<b>STUDIE OBNOVY ZANIKLÉ VODNÍ NÁDRŽE NA ŽĎÁRSKÉM POTOCE</b>		FORMÁT		A3
VÝKRES	A.7 VZOROVÝ PŘÍČNÝ ŘEZ HRÁZÍ		DATUM		30.4.2017
			MĚŘÍTKO		1:100

# PŘÍČNÉ ŘEZY HRÁZÍ H1,H2





H1 km 0,018 00  
1:100




H2 km 0,036 00  
1:100



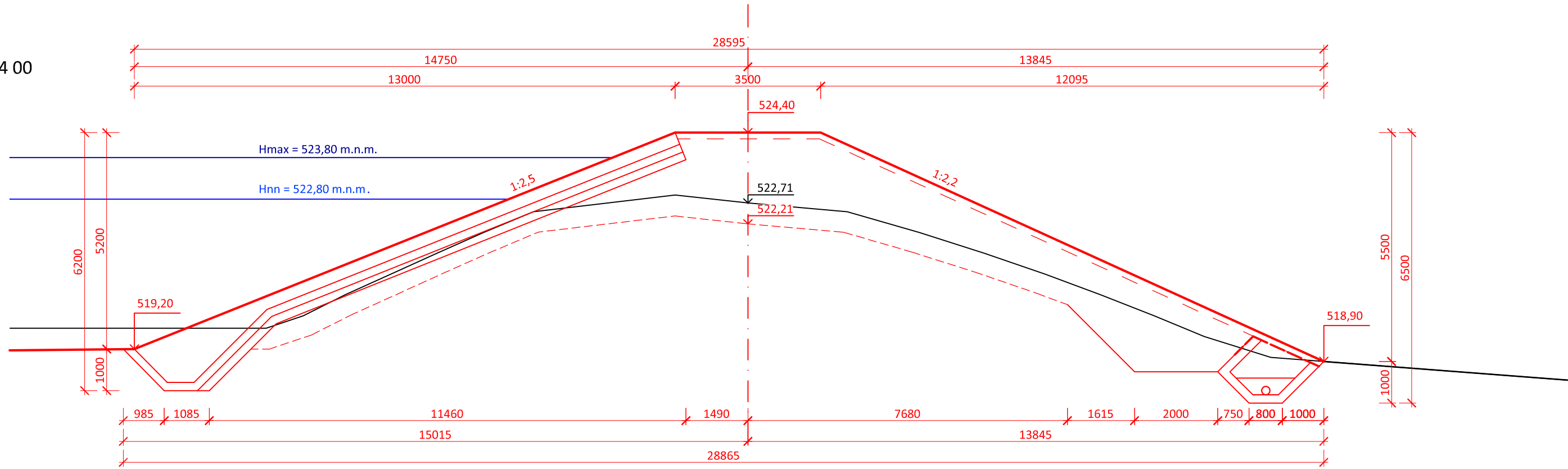
## LEGENDA ČAR

-  PŮVODNÍ TERÉN
-  UPRAVENÝ TERÉN
-  SEJMUTÍ VRSTVY PŮVODNÍ ZEMINY
-  OHUMUSOVÁNÍ A OSETÍ

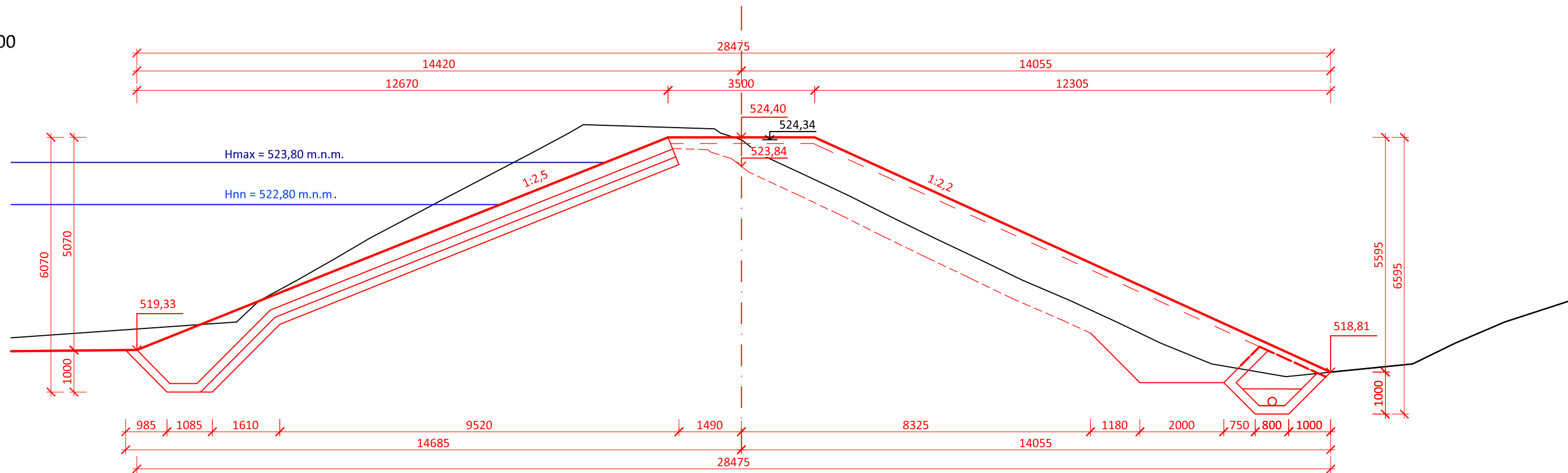
VEDOUCÍ PRÁCE	Ing. Václav David, Ph.D.	VYPRACOVALA	Karolína Bejčková		
PŘEDMĚT	Bakalářská práce				
NÁZEV	<b>STUDIE OBNOVY ZANIKLÉ VODNÍ NÁDRŽE NA ŽDÁRSKÉM POTOCE</b>		FORMÁT		A3
VÝKRES	A.8.a PŘÍČNÉ ŘEZY HRÁZÍ H1, H2		DATUM		25.4.2017
			MĚŘÍTKO	1:100	

# PŘÍČNÉ ŘEZY HRÁZÍ H3, H4

H3 km 0,054 00  
1:100



H4 km 0,072 00  
1:100



## LEGENDA ČAR

- PŮVODNÍ TERÉN
- SEJMUTÍ PŮVODNÍ ZEMINY
- UPRAVENÝ TERÉN
- OHUMUSOVÁNÍ A OSETÍ

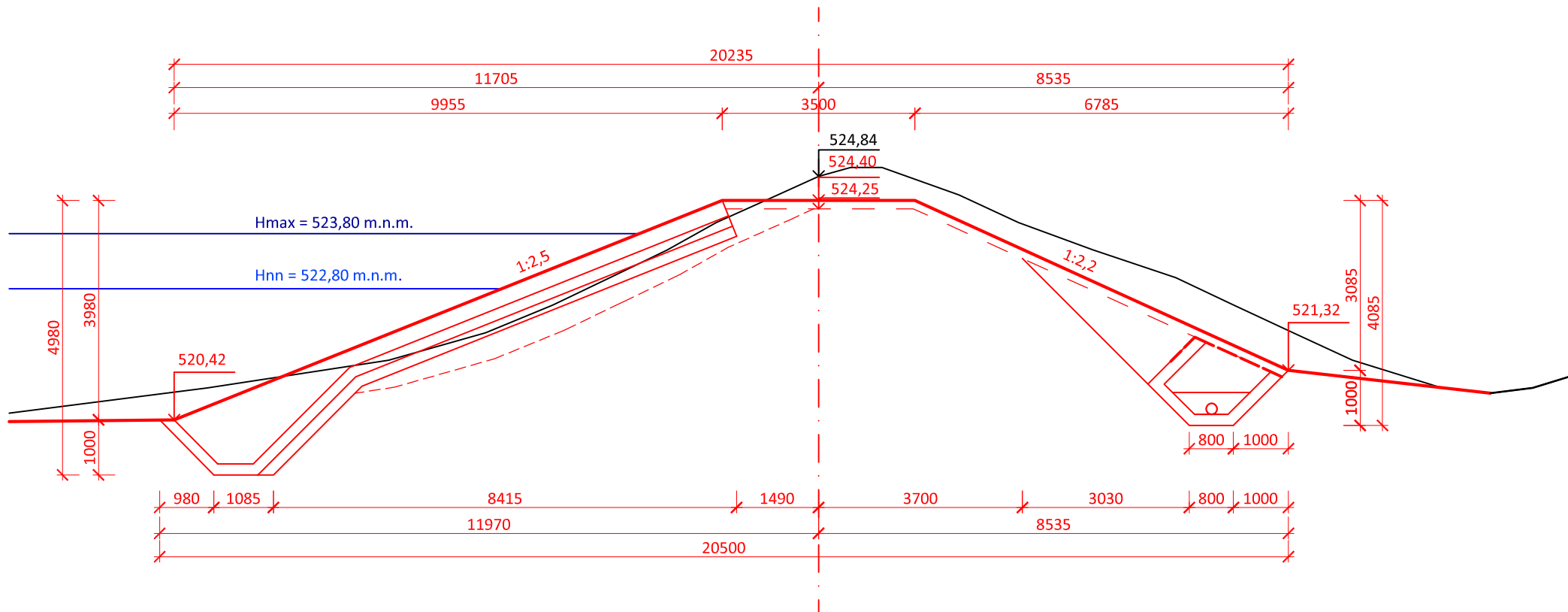
VEDOUČÍ PRÁCE	Ing. Václav David, Ph.D.	VYPRACOVALA	Karolína Bejčková
PŘEDMĚT	Bakalářská práce		
NÁZEV	<b>STUDIE OBNOVY ZANIKLÉ VODNÍ NÁDRŽE NA ŽĎÁRSKÉM POTOCE</b>		
VÝKRES	A.8.b PŘÍČNÉ ŘEZY HRÁZÍ H3, H4		
FORMÁT	A3		
DATUM	25.4.2017		
MĚŘÍTKO	1:100		







# PŘÍČNÝ ŘEZ HRÁZÍ H5


H5 km 0,090 00

1:100

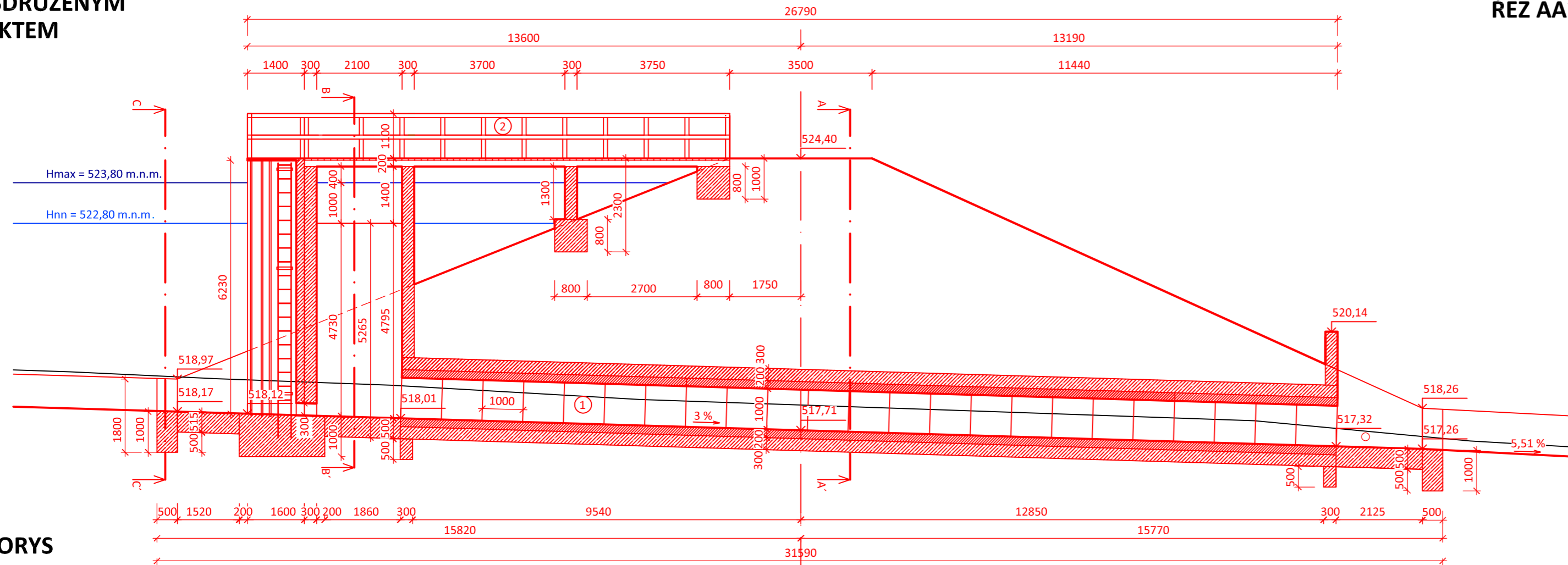


## LEGENDA ČAR

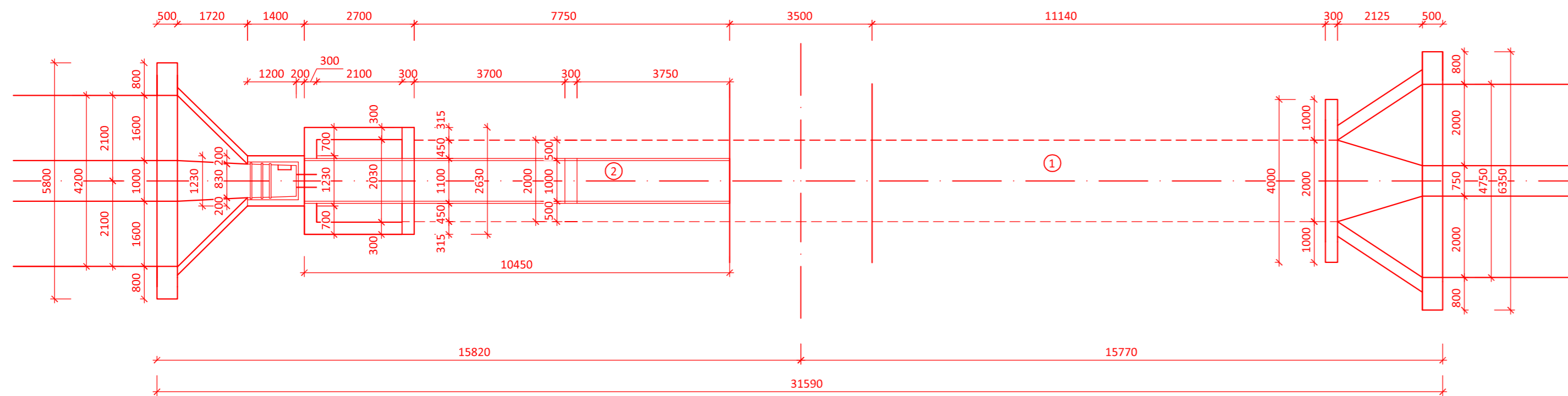
-  PŮVODNÍ TERÉN
-  SEJMUTÍ PŮVODNÍ ZEMINY
-  UPRAVENÝ TERÉN
-  OHUMUSOVÁNÍ A OSETÍ

VEDOUCÍ PRÁCE	VYPRACOVALA	
Ing. Václav David, Ph.D.	Karolína Bejčková	
PŘEDMĚT		
Bakalářská práce	NÁZEV	FORMÁT
<b>STUDIE OBNOVY ZANIKLÉ VODNÍ NÁDRŽE NA ŽĎÁRSKÉM POTOCE</b>		A4
		DATUM
VÝKRES	A.8.c PŘÍČNÝ ŘEZ HRÁZÍ H5	25.4.2017
		MĚŘÍTKO
		1:100

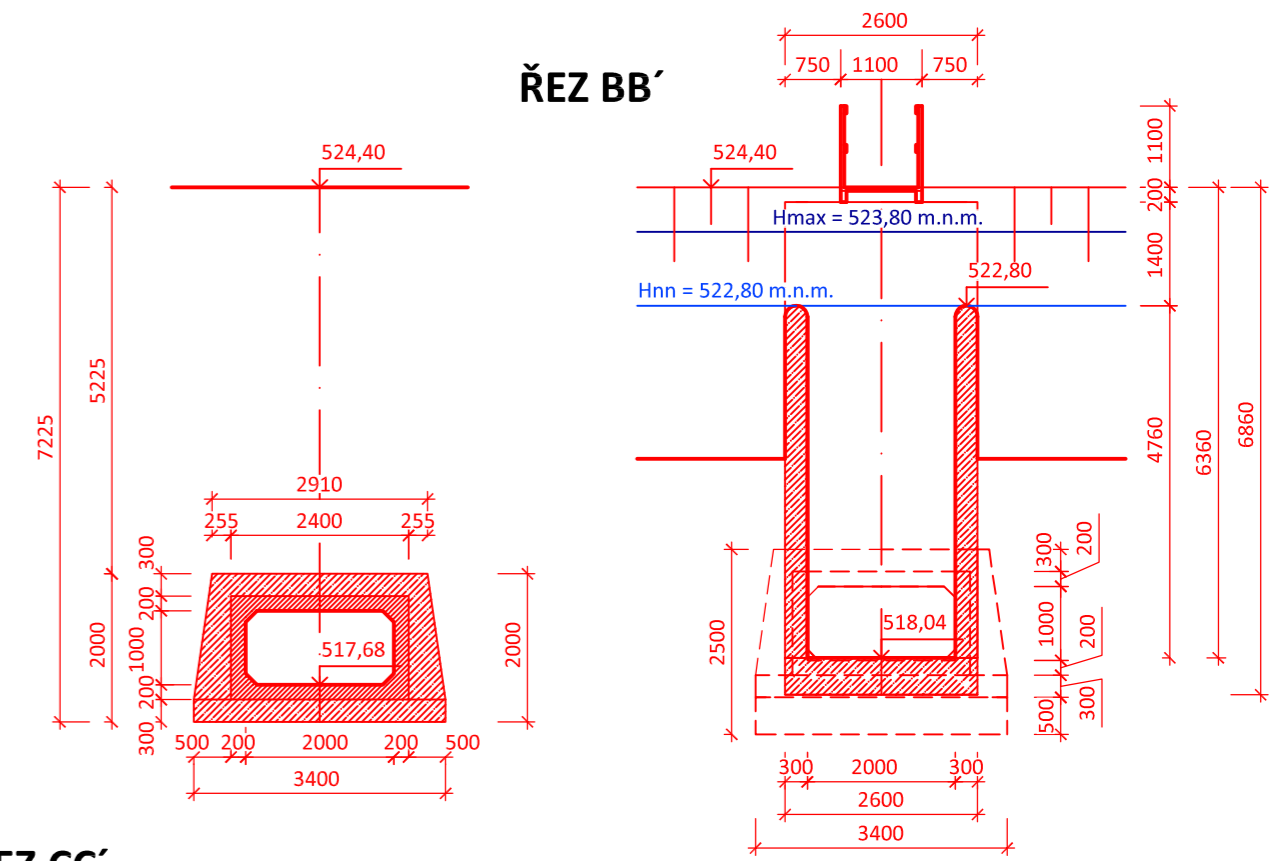
# ŘEZ SDRUŽENÝM OBJEKTEM



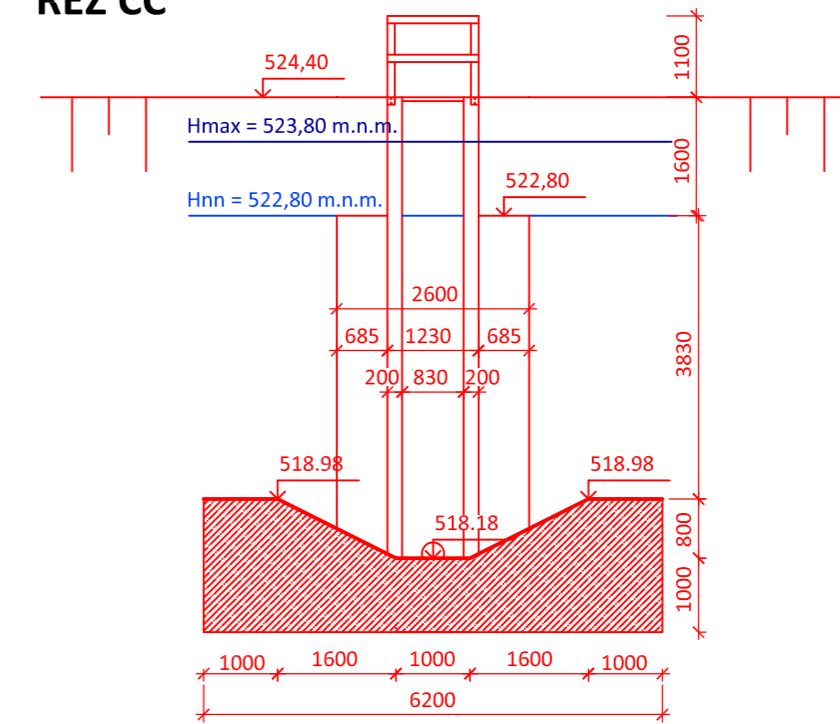
# PŮDORYS



# ŘEZ AA'



# ŘEZ BB'



# LEGENDA

- ÚPRAVA
- PŮVODNÍ TERÉN
- - - BENEŠOVY RÁMY

- BENEŠŮV RÁM 1,0 x 2,0 x 1,0 m
- BENEŠŮV RÁM 1,0 x 2,0 x 1,0 m, 23 ks
- LÁVKA K POŽERÁKU Z DUBOVÝCH FOŠEN, DL. 10,45 m
- ŽELEZOBETON

VEDOUČÍ PRÁCE	Ing. Václav David, Ph.D.	VYPRACOVALA	Karolína Bejčková
PŘEDMĚT	Bakalářská práce		
NÁZEV	<b>STUDIE OBNOVY ZANIKLÉ VODNÍ NÁDRŽE NA ŽĎÁRSKÉM POTOCE</b>		
VÝKRES	A.9 SDRUŽENÝ OBJEKT	FORMÁT	A3
		DATUM	25.5.2017
		MĚŘÍTKO	1:100

