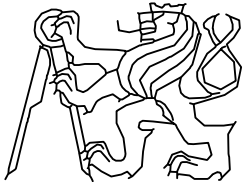




Vypracoval: JAROSLAV BERNÁŠEK	Vedoucí práce: Doc. Ing. LUDVÍK VÉBR, CSc.	ČVUT FAKULTA STAVEBNÍ 
Studijní obor: SI – K	Akademický rok: 2016/2017	
Katedra: K136 – KATEDRA SILNIČNÍCH STAVEB		Datum: 05/2017
Předmět BAKALÁŘSKÁ PRÁCE DOPRAVNÍ ŘEŠENÍ LOKALITY NOVÝ PROSEK V PRAZE 9		Formát:
Název přílohy: ULICE VARNSDORFSKÁ A HARRACHOVSKÁ		Měřítko:
		Stupeň PD: Studie
		Číslo přílohy: C.5

Seznam příloh

C.5 - Ulice Varnsdorfská a Harrachovská

C.5.1 Fotodokumentace současného stavu

C.5.2 Varianta "zelená"

C.5.2.1 Situace M 1:500

C.5.2.2 Vzorový příčný řez M 1:50

C.5.2.3 Charakteristické příčné řezy M 1:100

C.5.2.4 Rozhledové poměry M 1:500

C.5.3 Varianta ekonomická

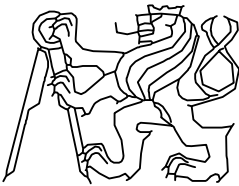
C.5.3.1a Situace M 1:500

C.5.3.1b Situace M 1:500

C.5.3.2 Vzorový příčný řez M 1:50

C.5.3.3 Charakteristické příčné řezy M 1:100

C.5.3.4 Rozhledové poměry M 1:500

Vypracoval: JAROSLAV BERNÁŠEK	Vedoucí práce: Doc. Ing. LUDVÍK VĚBR, CSc.	ČVUT FAKULTA STAVEBNÍ 
Studijní obor: SI – K	Akademický rok: 2016/2017	
Katedra: K136 – KATEDRA SILNIČNÍCH STAVEB		Datum: 05/2017
Předmět <p style="text-align: center;"> BAKALÁŘSKÁ PRÁCE DOPRAVNÍ ŘEŠENÍ LOKALITY NOVÝ PROSEK V PRAZE 9 </p>		Formát:
Název přílohy: <p style="text-align: center;"> ULICE VARNSDORFSKÁ A HARRACHOVSKÁ FOTODOKUMENTACE SOUČASNÉHO STAVU </p>		Měřítko:
		Stupeň PD: Studie
		Číslo přílohy: <p style="text-align: center;">C.5.1</p>

Seznam obrázků

Obrázek 1	Pohled do ulice Varnsdorfská	2
Obrázek 2	Vozidla zaparkovaná v ulici Varnsdorfská	2
Obrázek 3	Nevhodné umístění kontejnerů na odpad	3
Obrázek 4	Křižovatka ulic Varnsdorská a Harrachovská	3
Obrázek 5	Pohled do ulice Harrachovská	4
Obrázek 6	Slepá část ulice Harrachovská	4



Obrázek 1: Pohled do ulice Varnsdorfská



Obrázek 2: Vozidla zaparkovaná v ulici Varnsdorfská



Obrázek 3: Nevhodné umístění kontejnerů na odpad



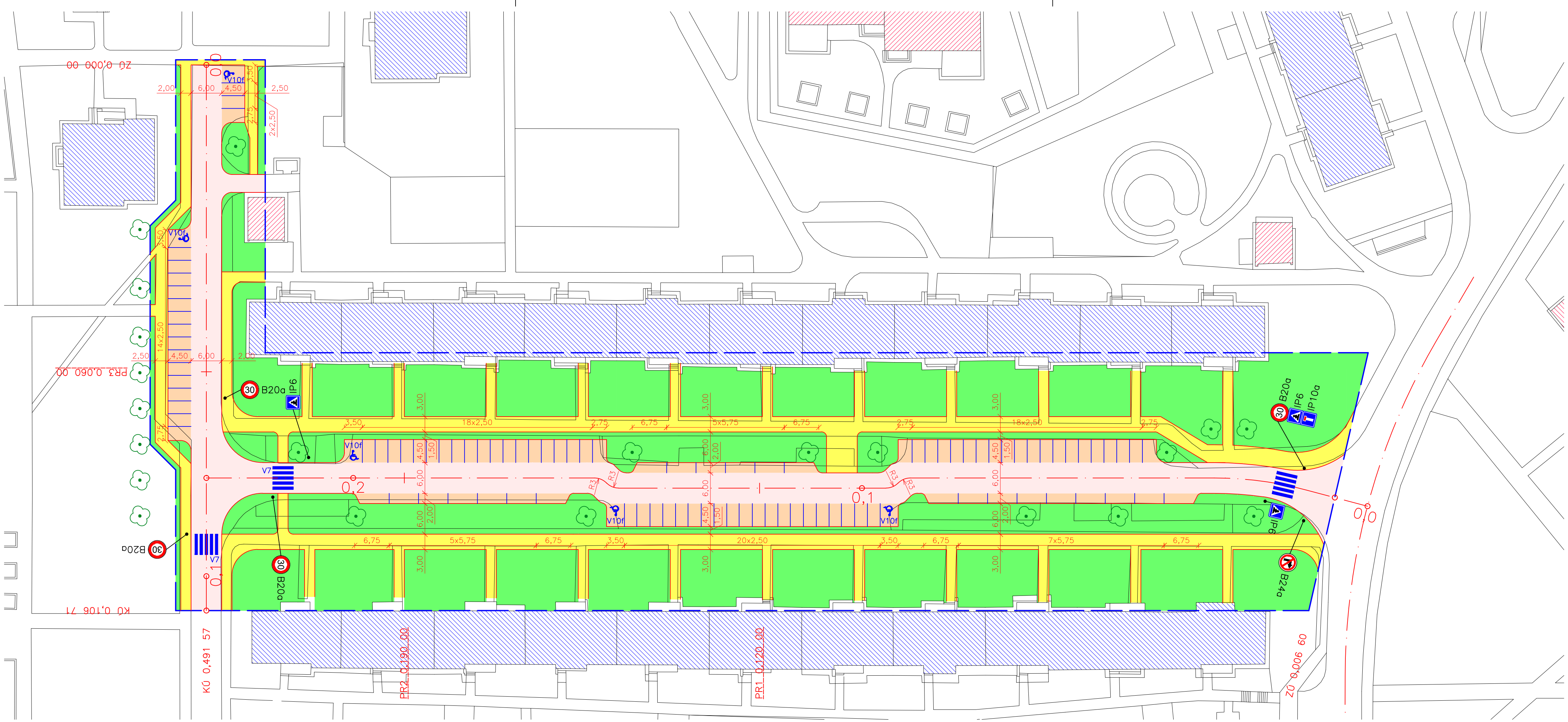
Obrázek 4: Křižovatka ulic Varnsdorská a Harrachovská



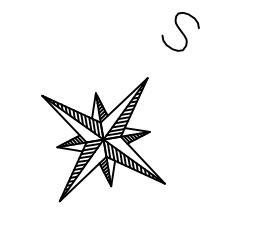
Obrázek 5: Pohled do ulice Harrachovská



Obrázek 6: Slepá část ulice Harrachovská

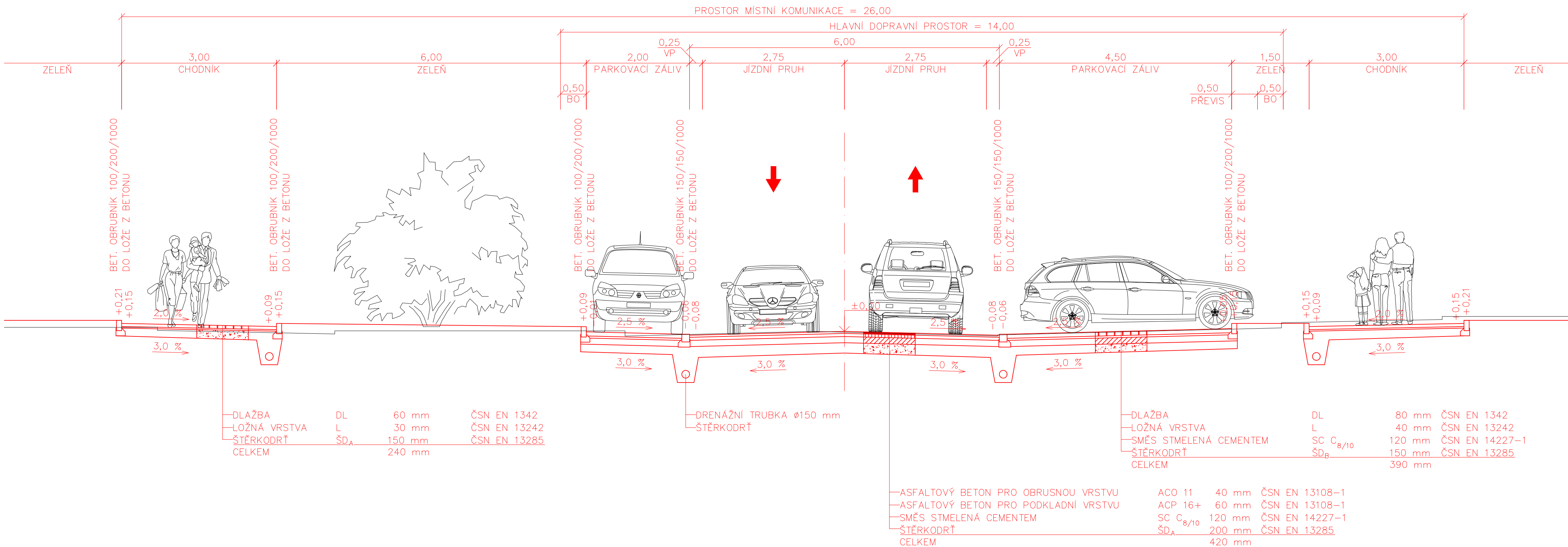


- LEGENDA:
- STÁVAJÍCÍ KONSTRUKCE
 - ŘEŠENÁ OBLAST
 - NAVRŽENÝ OBRUBNÍK
 - OSA KOMUNIKACE
 - ▨ OBYTNÁ ZÁSTAVBA
 - ▨ NEOBYTNÁ ZÁSTAVBA
 - ▨ NAVRŽENÁ SKLADBA VOZOVKY
 - ▨ NAVRŽENÁ SKLADBA PARKOVACÍCH MÍST
 - ▨ NAVRŽENÝ CHODNÍK
 - ▨ NAVRŽENÁ ZELEŇ
 - ☼ STÁVAJÍCÍ STROMY
 - IP10a NOVĚ NAVRŽENÉ SVISLÉ DOPRAVNÍ ZNAČENÍ
 - NOVĚ NAVRŽENÉ VODOROVNÉ DOPRAVNÍ ZNAČENÍ



Vypracoval: JAROSLAV BERNÁŠEK	Vedoucí práce: Doc. Ing. LUDVÍK VĚBR, CSc.	ČVUT FAKULTA STAVEBNÍ
Studijní obor: SI – K	Akademický rok: 2016/2017	
Katedra: K136 – KATEDRA SILNIČNÍCH STAVEB		Datum: 05/2017
Předmět BAKALÁŘSKÁ PRÁCE DOPRAVNÍ ŘEŠENÍ LOKALITY NOVÝ PROSEK V PRAZE 9		Formát: 4 x A4
Název přílohy: ULICE VARNSDORFSKÁ A HARRACHOVSKÁ VARIANTA "ZELENÁ" SITUACE		Měřítko: 1:500
		Stupeň PD: Studie
		Číslo přílohy: C.5.2.1

ULICE VARNSDORFSKÁ km 0,060 00



LEGENDA:

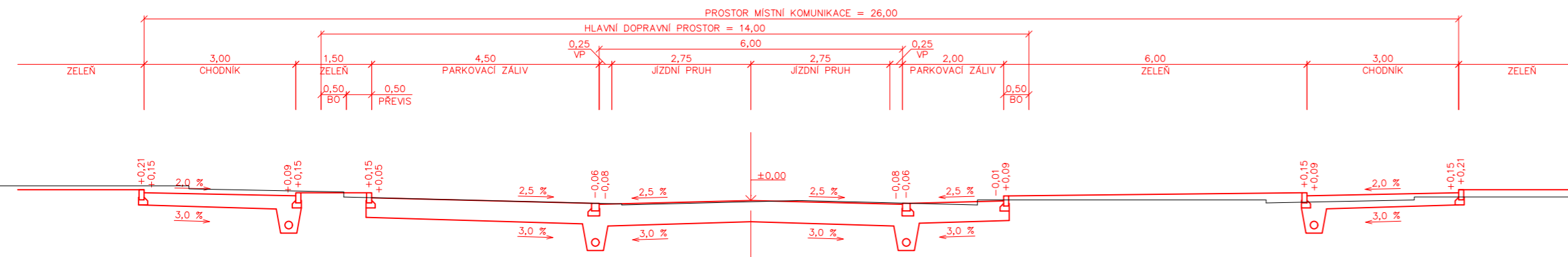
BO – BEZPEČNOSTNÍ ODSTUP

VP – VODICÍ PROUŽEK

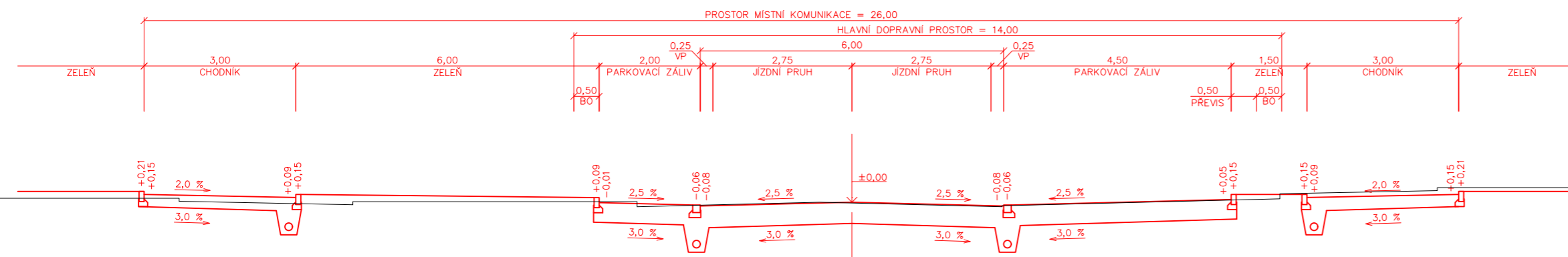
— PŮVODNÍ TERÉN (ODHAD)

Vypracoval: JAROSLAV BERNÁŠEK	Vedoucí práce: Doc. Ing. LUDVÍK VÉBR, CSc.	ČVUT FAKULTA STAVEBNÍ 
Studijní obor: SI – K	Akademický rok: 2016/2017	
Katedra: K136 – KATEDRA SILNIČNÍCH STAVEB		Datum: 05/2017
Předmět BAKALÁŘSKÁ PRÁCE DOPRAVNÍ ŘEŠENÍ LOKALITY NOVÝ PROSEK V PRAZE 9		Formát: 4 x A4
Název přílohy: ULICE VARNSDORFSKÁ A HARRACHOVSKÁ VARIANTA "ZELENÁ" VZOROVÝ PŘÍČNÝ ŘEZ		Měřítko: 1:50 Stupeň PD: Studie Číslo přílohy: C.5.2.2

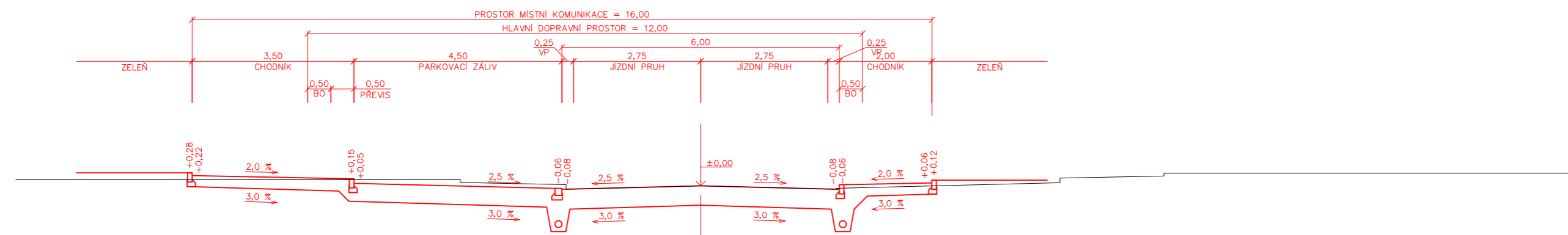
ULICE VARNSDORFSKÁ – PR1
km 0,120 00



ULICE VARNSDORFSKÁ – PR2
km 0,190 00



ULICE HARRACHOVSKÁ – PR1
km 0,060 00

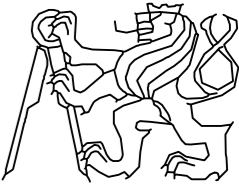


LEGENDA:

BO – BEZPEČNOSTNÍ ODSTUP

VP – VODICÍ PROUŽEK

— PŮVODNÍ TERÉN (ODHAD)

Vypracoval: JAROSLAV BERNÁŠEK	Vedoucí práce: Doc. Ing. LUDVÍK VĚBR, CSc.	<p>ČVUT FAKULTA STAVEBNÍ</p> 
Studijní obor: SI – K	Akademický rok: 2016/2017	
Katedra: K136 – KATEDRA SILNIČNÍCH STAVEB		Datum: 05/2017
Předmět: BAKALÁŘSKÁ PRÁCE DOPRAVNÍ ŘEŠENÍ LOKALITY NOVÝ PROSEK V PRAZE 9		Formát: 3 x A4
Název přílohy: ULICE VARNSDORFSKÁ A HARRACHOVSKÁ VARIANTA "ZELENÁ" CHARAKTERISTICKÉ PŘÍČNÉ ŘEZY		Měřítko: 1:100
		Stupeň PD: Studie
		Číslo přílohy: C.5.2.3

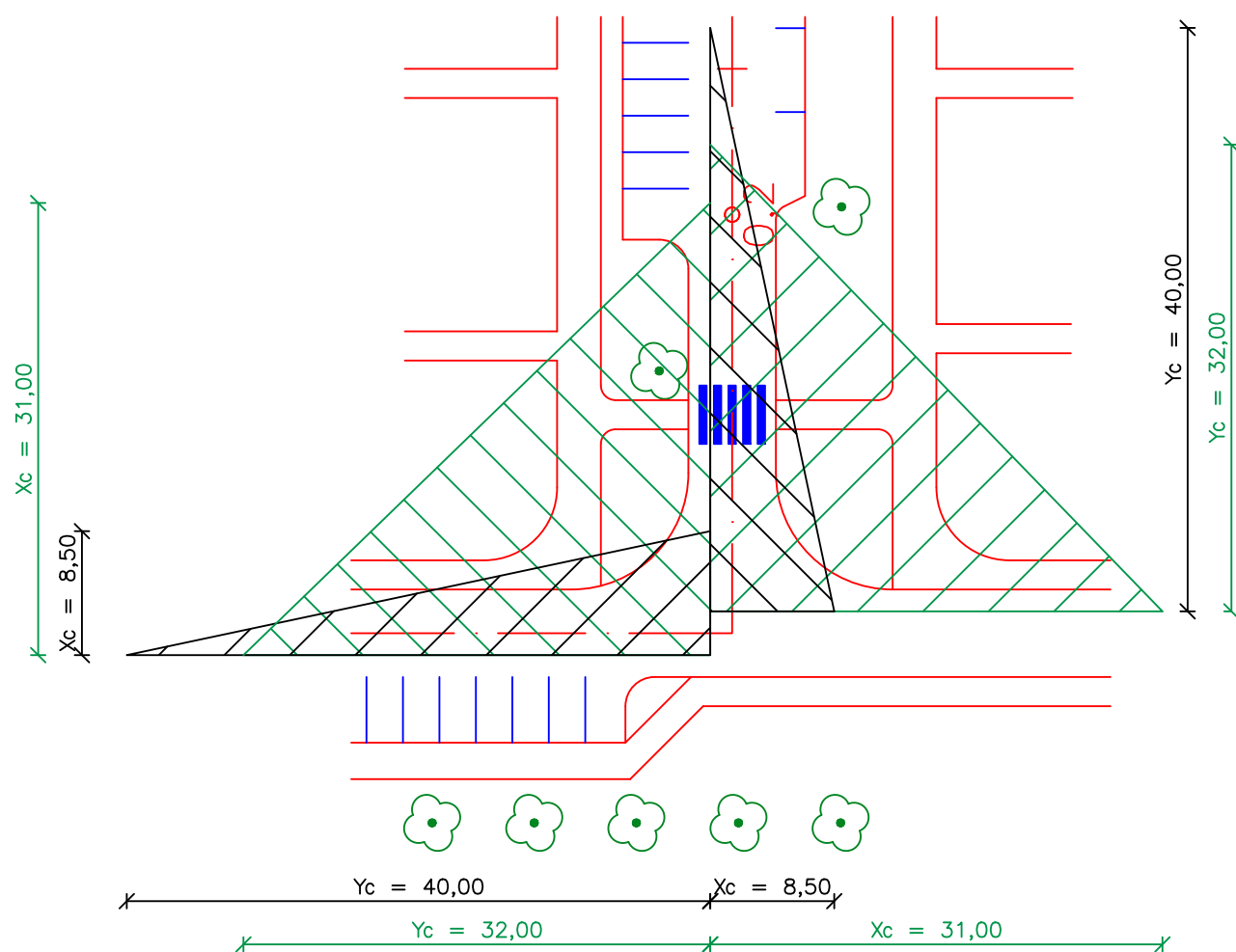
km 0,228 70

STŮJ, DEJ PŘEDNOST V JÍZDĚ!

$v_n = 30 \text{ km/h}$

$X_c = 8,5 \text{ m}$

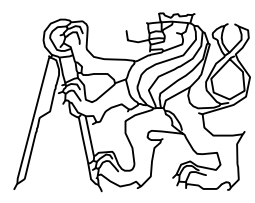
$Y_c = 40 \text{ m}$

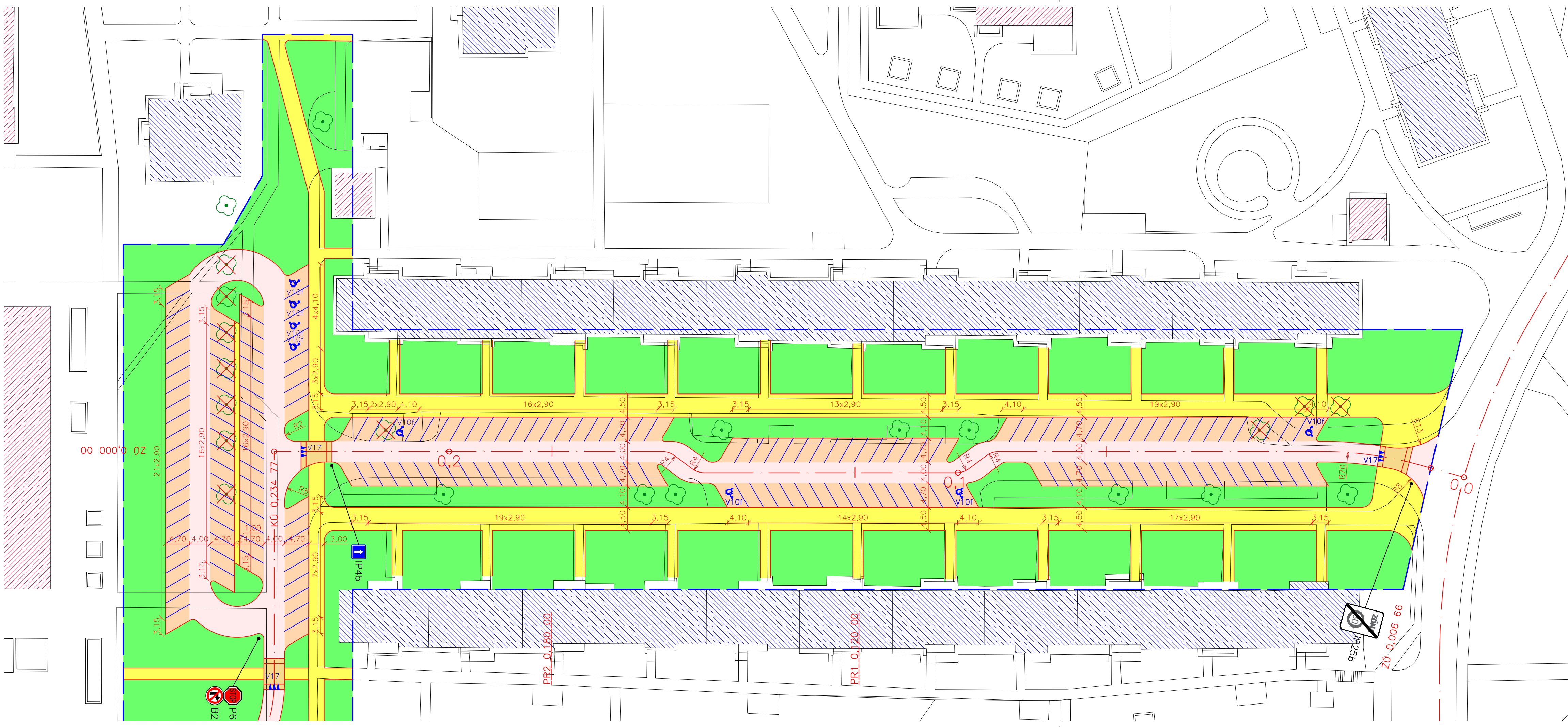


LEGENDA:

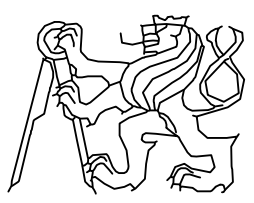
- NAVRŽENÝ OBRUBNÍK
- - - OSA KOMUNIKACE
- / / / ROZHLEDOVÝ TROJÚHELNÍK – DEJ PŘEDNOST V JÍZDĚ! (P4)
- / / / ROZHLEDOVÝ TROJÚHELNÍK – STŮJ, DEJ PŘEDNOST V JÍZDĚ! (P6)
- | | | VODOROVNÉ DOPRAVNÍ ZNAČENÍ

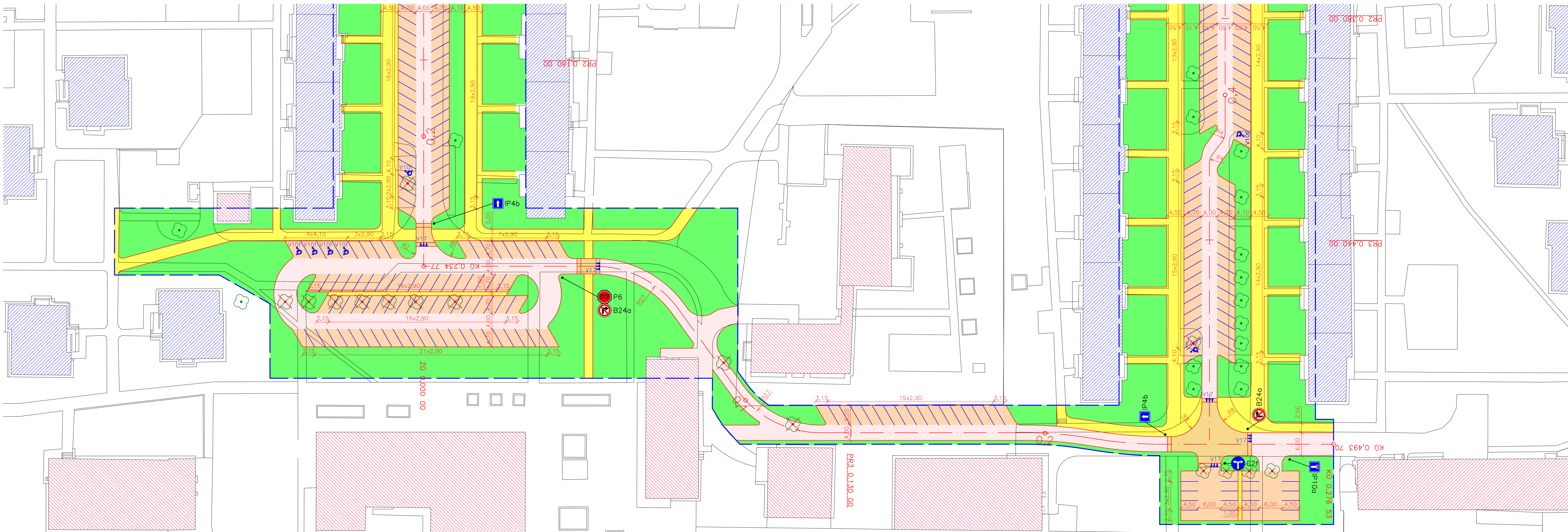


Vypracoval: JAROSLAV BERNÁŠEK	Vedoucí práce: Doc. Ing. LUDVÍK VÉBR, CSc.	ČVUT FAKULTA STAVEBNÍ 
Studijní obor: SI – K	Akademický rok: 2016/2017	
Katedra: K136 – KATEDRA SILNIČNÍCH STAVEB		Datum: 05/2017
Předmět BAKALÁŘSKÁ PRÁCE DOPRAVNÍ ŘEŠENÍ LOKALITY NOVÝ PROSEK V PRAZE 9		Formát: 2 x A4
Název přílohy: ULICE VARNSDORFSKÁ A HARRACHOVSKÁ VARIANTA "ZELENÁ" ROZHLEDOVÉ POMĚRY		Měřítko: 1:500
		Stupeň PD: Studie
		Číslo přílohy: C.5.2.4



- LEGENDA:
- STÁVAJÍCÍ KONSTRUKCE
 - ŘEŠENÁ OBLAST
 - NAVRŽENÝ OBRUBNÍK
 - OSA KOMUNIKACE
 - ▨ OBYTNÁ ZÁSTAVBA
 - ▨ NEOBYTNÁ ZÁSTAVBA
 - ▨ NAVRŽENÁ SKLADBA VOZOVKY
 - ▨ NAVRŽENÁ ZVÝŠENÁ PLOCHA VOZOVKY
 - ▨ NAVRŽENÁ SKLADBA PARKOVACÍCH MÍST
 - ▨ NAVRŽENÝ CHODNÍK
 - ▨ NAVRŽENÁ ZELEŇ
 - STÁVAJÍCÍ STROMY
 - STROMY NAVRŽENÉ KE KÁCENÍ
 - IP10a NOVĚ NAVRŽENÉ SVISLÉ DOPRAVNÍ ZNAČENÍ
 - NOVĚ NAVRŽENÉ VODOROVNÉ DOPRAVNÍ ZNAČENÍ

Vypracoval: JAROSLAV BERNÁŠEK	Vedoucí práce: Doc. Ing. LUDVÍK VĚBR, CSc.	ČVUT FAKULTA STAVEBNÍ 
Studijní obor: SI – K	Akademický rok: 2016/2017	
Katedra: K136 – KATEDRA SILNIČNÍCH STAVEB		Datum: 05/2017 Formát: 4 x A4 Měřítko: 1:500 Stupeň PD: Studie Číslo přílohy: C.5.3.1a
BAKALÁŘSKÁ PRÁCE DOPRAVNÍ ŘEŠENÍ LOKALITY NOVÝ PROSEK V PRAZE 9 ÚLICE VARNSDORFSKÁ – VARIANTA EKONOMICKÁ SITUACE		



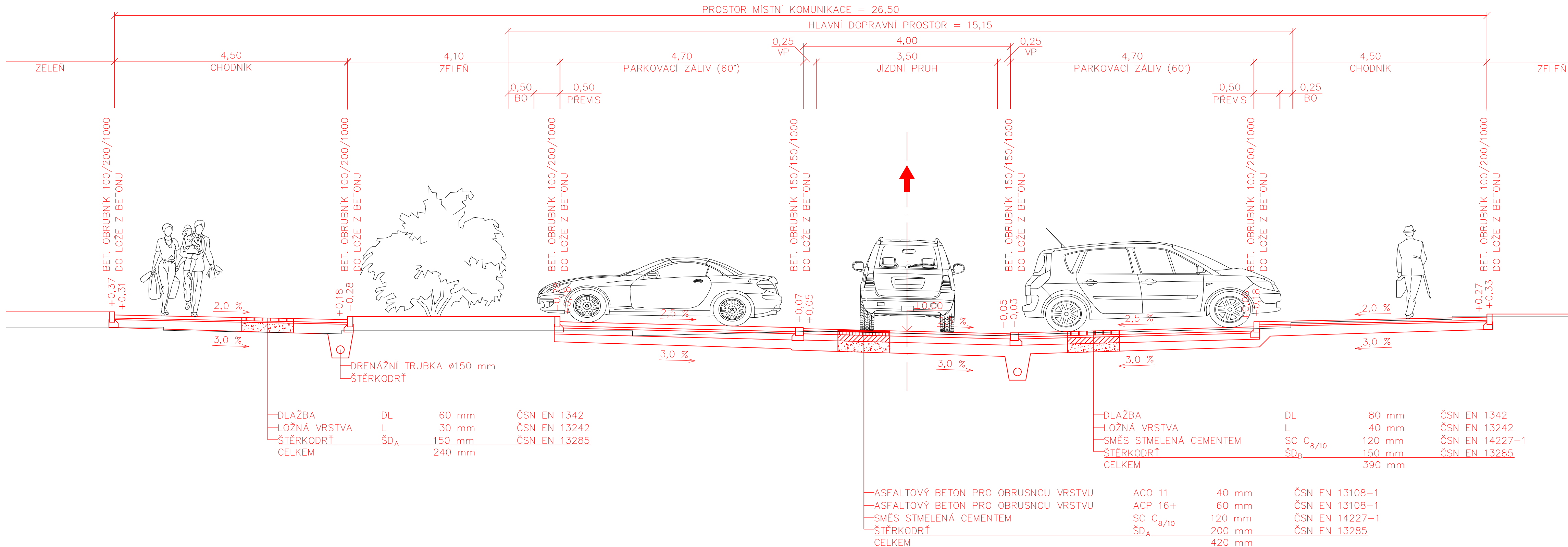
LEGENDA:

- STÁVAJÍCÍ KONSTRUKCE
- ŘEŠENÁ OBLAST
- NAVRŽENÝ OBRUBNÍK
- OSA KOMUNIKACE
- OBYTNÁ ZÁSTAVBA
- NEOBYTNÁ ZÁSTAVBA
- NAVRŽENÁ SKLADBA VOZOVKY
- NAVRŽENÁ ZVÝŠENÁ PLOCHA VOZOVKY
- NAVRŽENÁ SKLADBA PARKOVACÍCH MÍST
- NAVRŽENÝ CHODNÍK
- NAVRŽENÝ CHODNÍK S ÚNOSNOSTÍ PRO TNV
- NAVRŽENÁ ZELEŇ
- STÁVAJÍCÍ STROMY
- STROMY NAVRŽENÉ KE KÁCENÍ
- IP10a NOVĚ NAVRŽENÉ SVISLÉ DOPRAVNÍ ZNAČENÍ
- NOVĚ NAVRŽENÉ VODOROVNÉ DOPRAVNÍ ZNAČENÍ



Vypracoval: JAROSLAV BERNÁŠEK	Vedoucí práce: Doc. Ing. LUDVÍK VÉBR, CSc.	ČVUT FAKULTA STAVEBNÍ
Studijní obor: SI - K	Akademický rok: 2016/2017	
Katedra: K136 - KATEDRA SILNIČNÍCH STAVEB		
Předmět: <div style="text-align: center;"> BAKALÁŘSKÁ PRÁCE DOPRAVNÍ ŘEŠENÍ LOKALITY NOVÝ PROSEK V PRAZE 9 </div>		
Datum: 05/2017		Formát: 4 x A4
Název přílohy: ULICE HARRACHOVSKÁ – VARIANTA EKONOMICKÁ SITUACE		Měřítko: 1:500
Stupeň PD: Studie		Číslo přílohy: C.5.3.1b

ULICE VARNSDORFSKÁ km 0,060 00



LEGENDA:

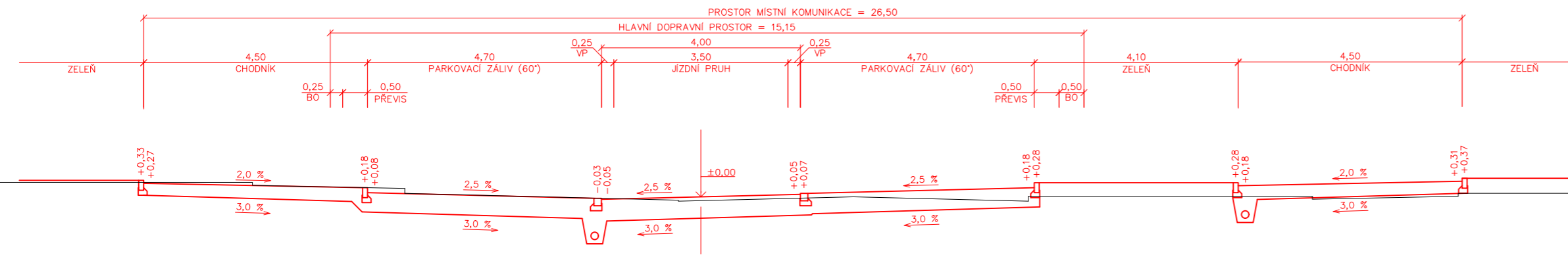
BO – BEZPEČNOSTNÍ ODSTUP (BO=0,25m podle ČSN 73 6110, tab. 4)

VP – VODICÍ PROUŽEK

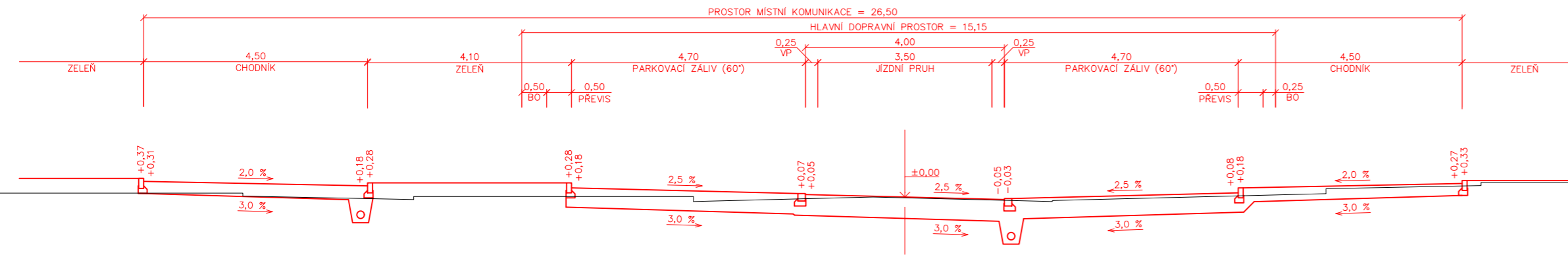
— PŮVODNÍ TERÉN (ODHAD)

Vypracoval: JAROSLAV BERNÁŠEK	Vedoucí práce: Doc. Ing. LUDVÍK VÉBR, CSc.	ČVUT FAKULTA STAVEBNÍ
Studijní obor: SI – K	Akademický rok: 2016/2017	
Katedra: K136 – KATEDRA SILNIČNÍCH STAVEB		Datum: 05/2017
Předmět: BAKALÁŘSKÁ PRÁCE DOPRAVNÍ ŘEŠENÍ LOKALITY NOVÝ PROSEK V PRAZE 9		Formát: 4 x A4
Název přílohy: ULICE VARNSDORFSKÁ A HARRACHOVSKÁ VARIANTA EKONOMICKÁ VZOROVÝ PŘÍČNÝ ŘEZ		Měřítko: 1:50 Stupeň PD: Studie Číslo přílohy: C.5.3.2

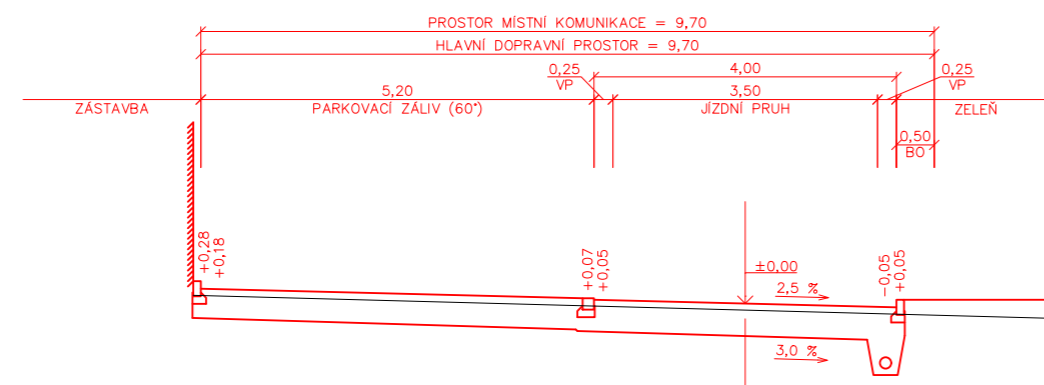
ULICE VARNSDORFSKÁ – PR1
km 0,150 00



ULICE VARNSDORFSKÁ – PR2
km 0,180 00



ULICE HARRACHOVSKÁ PR3
km 0,130 00

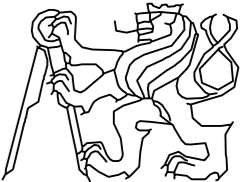


LEGENDA:

BO – BEZPEČNOSTNÍ ODSTUP (BO=0,25m podle ČSN 73 6110, tab. 4)

VP – VODICÍ PROUŽEK

— PŮVODNÍ TERÉN (ODHAD)

Vypracoval: JAROSLAV BERNÁŠEK	Vedoucí práce: Doc. Ing. LUDVÍK VĚBR, CSc.	<p>ČVUT FAKULTA STAVEBNÍ</p> 
Studijní obor: SI – K	Akademický rok: 2016/2017	
Katedra: K136 – KATEDRA SILNIČNÍCH STAVEB		Datum: 05/2017
Předmět BAKALÁŘSKÁ PRÁCE DOPRAVNÍ ŘEŠENÍ LOKALITY NOVÝ PROSEK V PRAZE 9		Formát: 3 x A4
Název přílohy: ULICE VARNSDORFSKÁ A HARRACHOVSKÁ VARIANTA EKONOMICKÁ CHARAKTERISTICKÉ PŘÍČNÉ ŘEZY		Měřítko: 1:100
		Stupeň PD: Studie
		Číslo přílohy: C.5.3.3

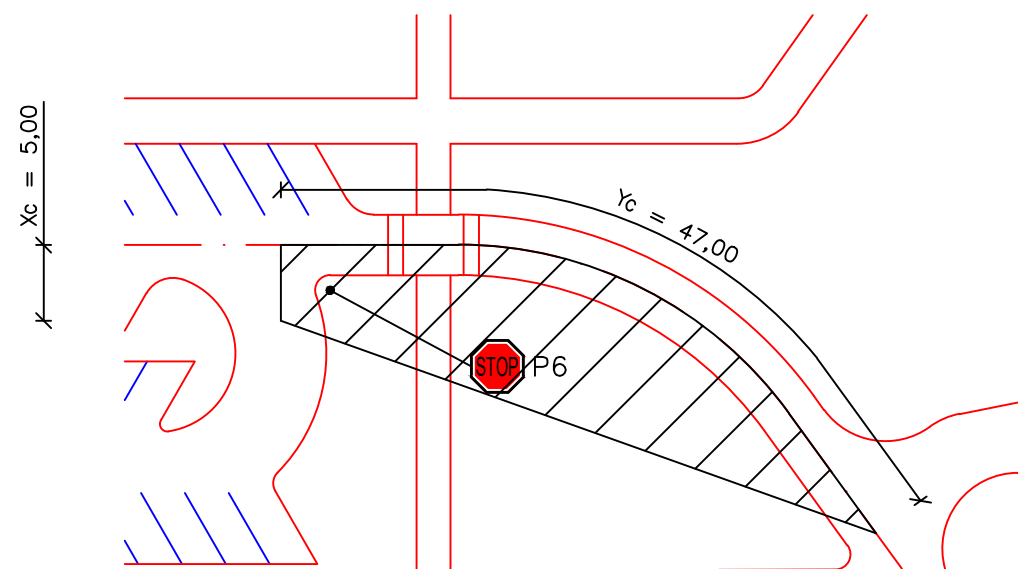
ULICE HARRACHOVSKÁ
km 0,030 00

STŮJ, DEJ PŘEDNOST V JÍZDĚ!

$v_n = 30 \text{ km/h}$

$X_c = 5 \text{ m}$

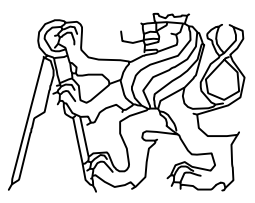
$Y_c = 47 \text{ m}$



LEGENDA:

- NAVRŽENÝ OBRUBNÍK
- - - OSA KOMUNIKACE
- ROZHLEDOVÝ TROJÚHELNÍK – STŮJ, DEJ PŘEDNOST V JÍZDĚ! (P6)
- VODOROVNÉ DOPRAVNÍ ZNAČENÍ



Vypracoval: JAROSLAV BERNÁŠEK	Vedoucí práce: Doc. Ing. LUDVÍK VĚBR, CSc.	ČVUT FAKULTA STAVEBNÍ 
Studijní obor: SI – K	Akademický rok: 2016/2017	
Katedra: K136 – KATEDRA SILNIČNÍCH STAVEB		Datum: 05/2017
Předmět BAKALÁŘSKÁ PRÁCE DOPRAVNÍ ŘEŠENÍ LOKALITY NOVÝ PROSEK V PRAZE 9		Formát: 2 x A4
Název přílohy: ULICE VARNSDORFSKÁ A HARRACHOVSKÁ VARIANTA EKONOMICKÁ ROZHLEDOVÉ POMĚRY		Měřítko: 1:500
		Stupeň PD: Studie
		Číslo přílohy: C.5.3.4