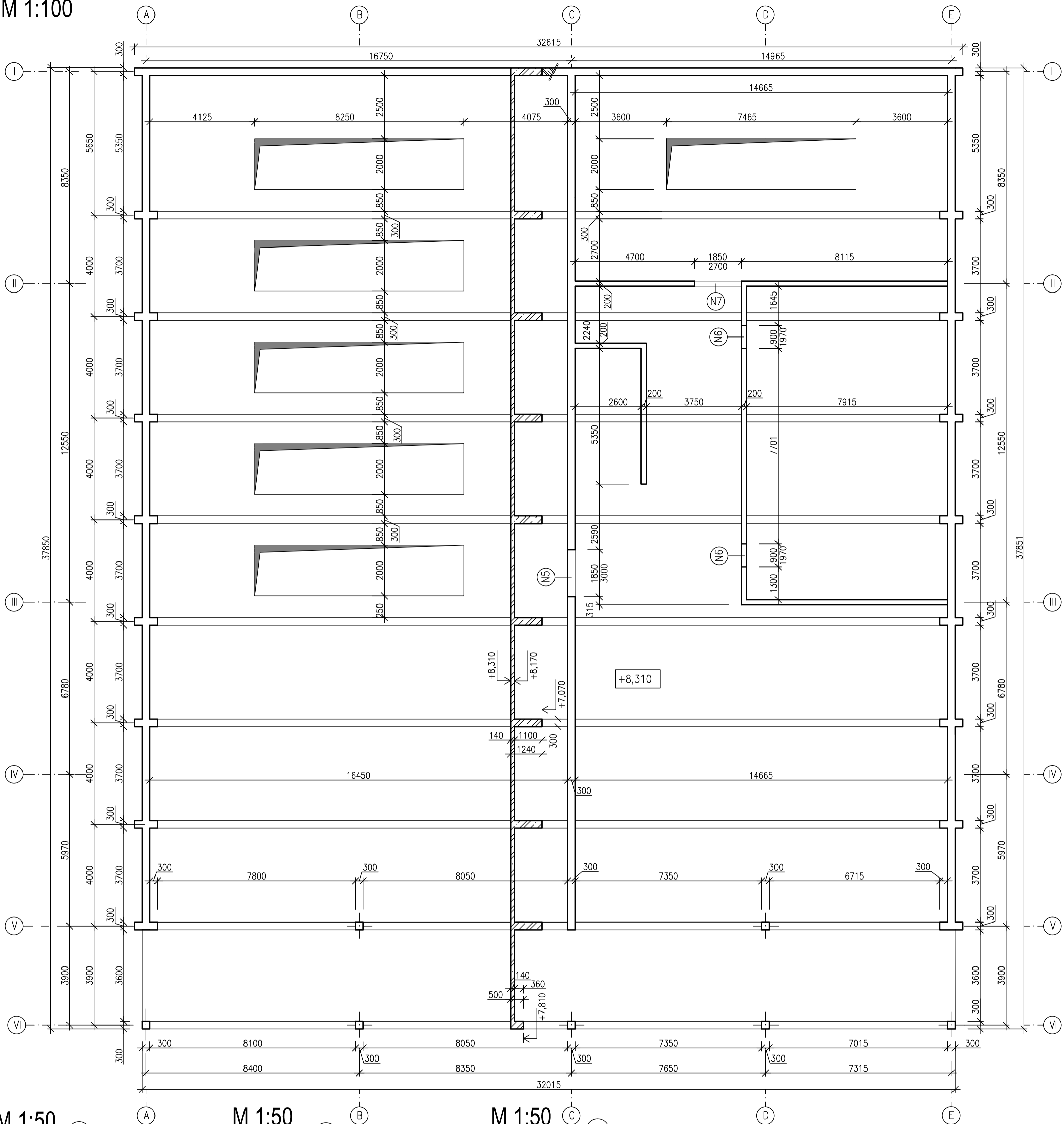


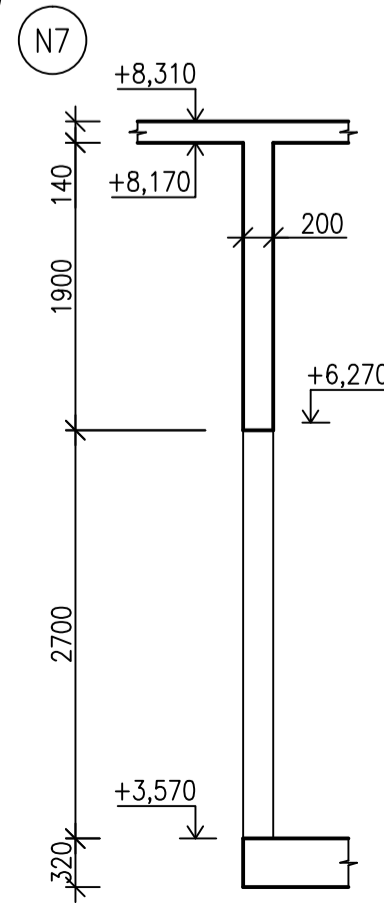
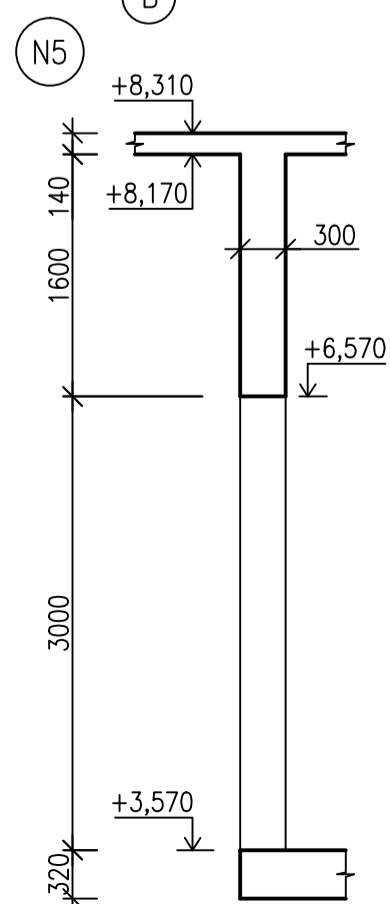
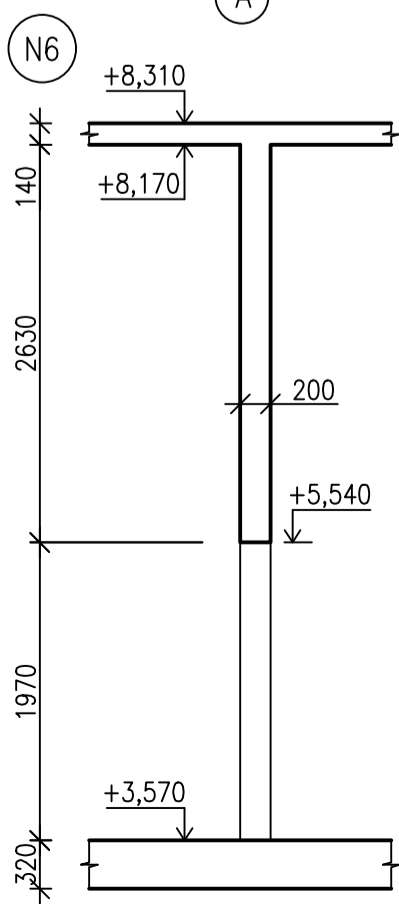
M 1:100



M 1:50

M 1:50

M 1:50



Beton pro vnitřní vodorovné konstrukce:
C30/37, XC1, Dmax=16mm, Cl 0,2, S4,
Ecm = 33GPa
Beton pro vnitřní stěny:
C30/37, XC1, Dmax=16mm, Cl 0,2, S4
Beton pro obvodové stěny:
C30/37, XC4, XF1, Dmax=16mm, Cl 0,2, S4,
max. průsak do 50mm, dle ČSN 12390-8
Ocel:
B500B
Krytí výztuže:
XC1 = 30mm, XC4 = 40mm

±0,000 = 380,4 Bpv

Zpracoval Michala Jordanová	Vedoucí práce Ing. Hana Hanzlová, CSc.	Školní rok 2016-2017	Fakulta stavební CVUT
Předmět Bakalářská práce			
Katedra K133 - Katedra betonových a zděných konstrukcí	Datum 6.5.2017		
Název BP Varianty nosné konstrukce objektu tělocvičny	Měřítko 1:100/1:50		
Výkres Výkres tvaru desky nad 2.NP - 1. varianta	Formát 590x490		Č. výkresu 3.