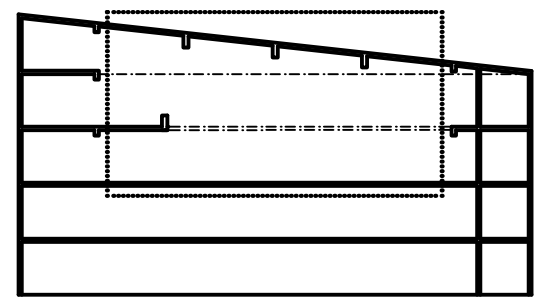


- | | | | | |
|-------------------|------------------|------------------|------------------|-----------------|
| ① Ø10, L=1750 mm | ⑤ Ø10, L=1700 mm | ⑨ Ø10, L=2500 mm | ⑭ Ø10, L=4000 mm | ⑲ Ø8, L=5100 mm |
| ② Ø10, L=1950 mm | ⑥ Ø10, L=1900 mm | ⑩ Ø10, L=2700 mm | ⑮ Ø10, L=4100 mm | ⑳ Ø8, L=6500 mm |
| ③ Ø10, L=2550 mm | ⑦ Ø10, L=2100 mm | ⑪ Ø10, L=2900 mm | ⑯ Ø10, L=4200 mm | |
| ④ Ø10, L=2750 mm | ⑧ Ø10, L=2300 mm | ⑫ Ø10, L=3800 mm | ⑰ Ø10, L=4300 mm | |
| ⑳ Ø8, L=11 000 mm | ⑬ Ø10, L=3900 mm | ⑱ Ø10, L=4500 mm | | |
| ㉑ Ø8, L=13000 mm | | | | |

Schéma objektu:



--- pracovní spára
 oblast schématu

krytí výztuže $c = 25 \text{ mm}$
 materiálové specifikace:
 beton C30/37 XC1-CI0,2-Dmax 16-S3
 ocel B500B
 pozn.: Kolem průvlaků je třeba zhuštit výztuž viz výkres Schéma výztuže stěny v místě průvlaků

Zpracoval Michaela Štruncová	Konzultant doc. Ing. Jitka Vašková, CSc.	Fakulta stavební ČVUT	
Předmět: Bakalářská práce	Úloha: Příloha 4	Datum 2017	Meřítko 1:75 Číslo výkresu 1
Výkres: Schéma výztuže stěny S1			

Schéma výztuže stěny v místě průvlaku galerie

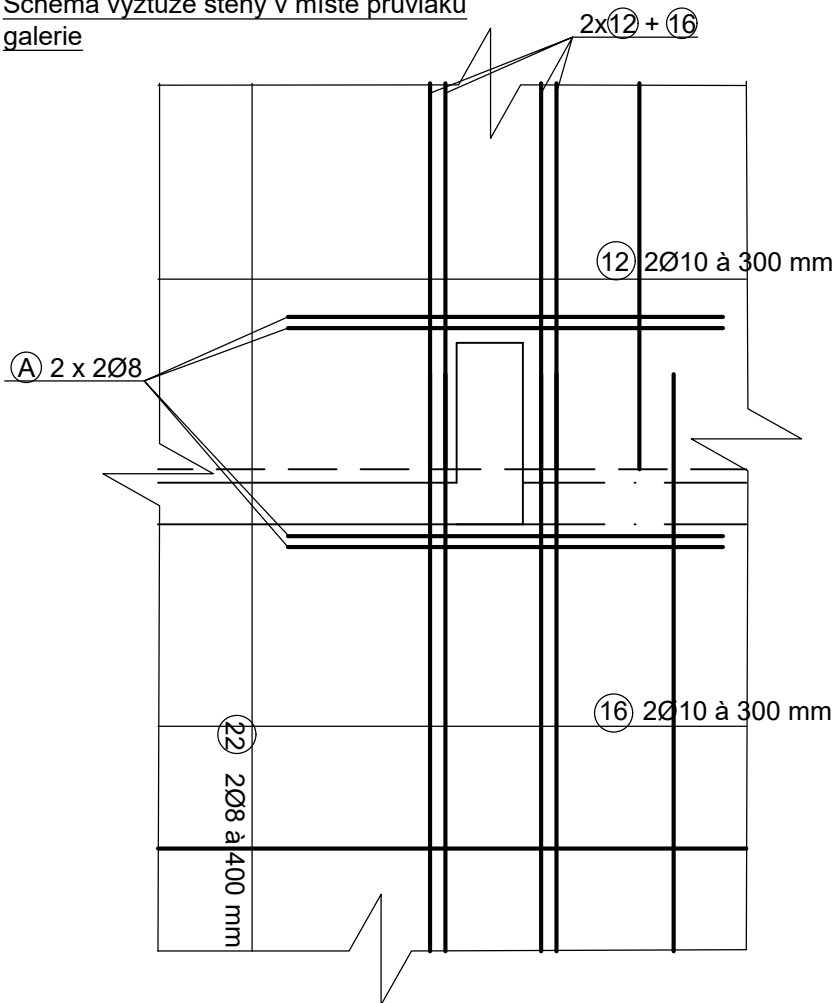
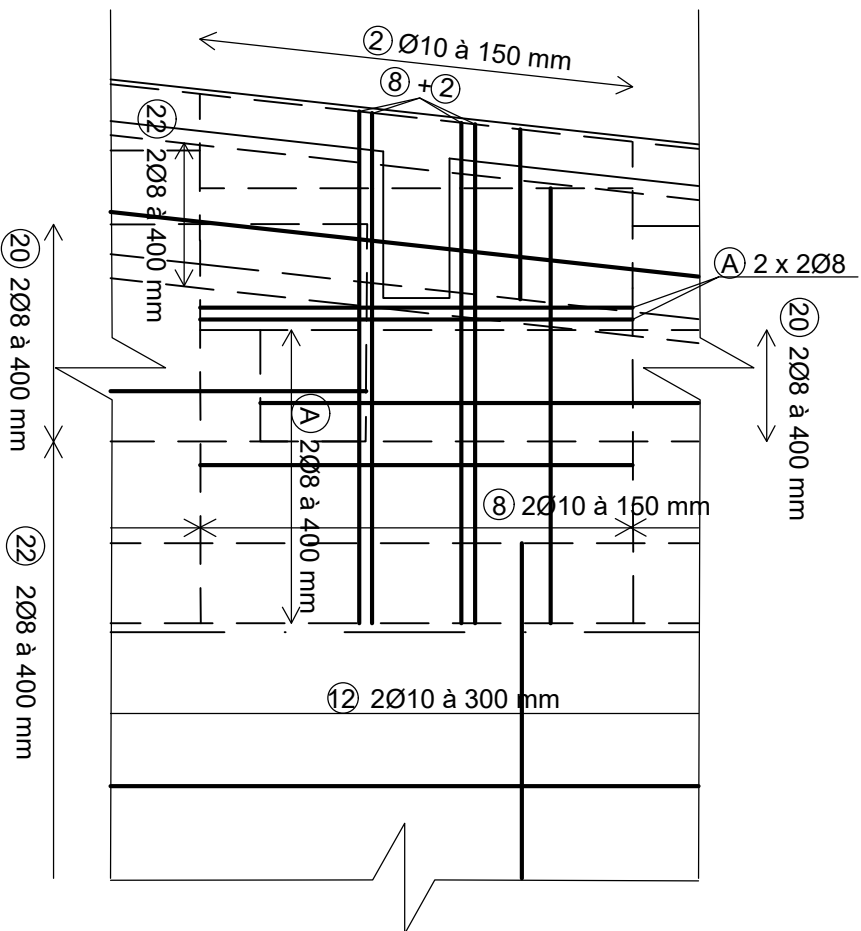

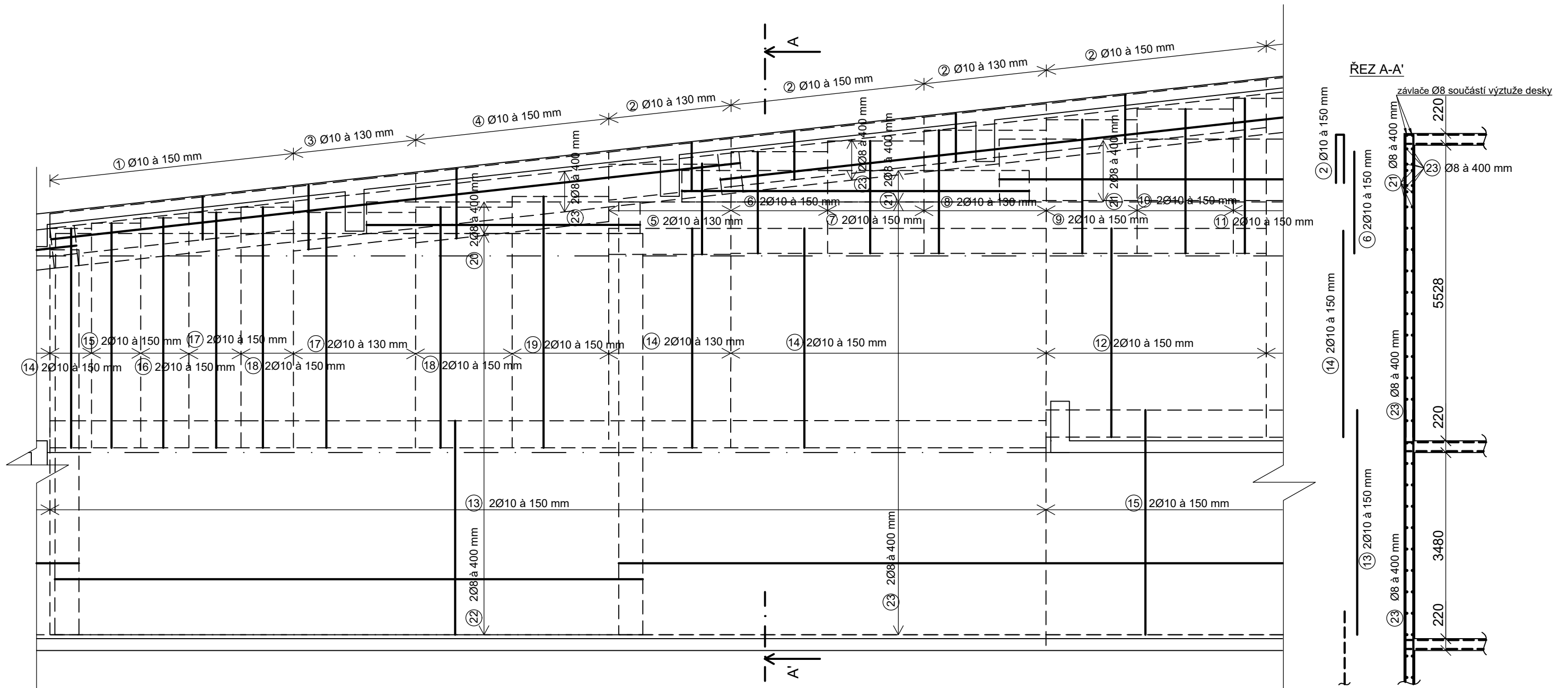


Schéma výztuže stěny v místě střešního průvlaku



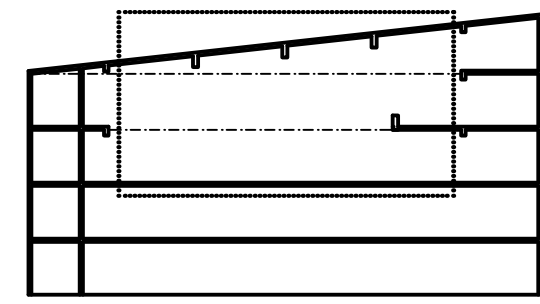
Pozn.: (A) je označení pro příložky umístěny nad/pod průvlakem

Zpracoval Michaela Štruncová	Konzultant doc. Ing. Jitka Vašíková, CSc.	Fakulta stavební ČVUT 
Přednět: Bakalářská práce	Uloha: Příloha 4	
Výkres: Schéma výztuže stěny S1 v místě průvlaku	Datum 2017	Číslo výkresu 2
	Měřítko 1:40	



- | | | | | |
|------------------|-------------------|------------------|------------------|-----------------|
| ① Ø10, L=1750 mm | ⑤ Ø10, L=1700 mm | ⑩ Ø10, L=2700 mm | ⑮ Ø10, L=4200 mm | ⑳ Ø8, L=5100 mm |
| ② Ø10, L=1950 mm | ⑥ Ø10, L=1900 mm | ⑪ Ø10, L=2900 mm | ⑯ Ø10, L=4300 mm | ㉑ Ø8, L=6500 mm |
| ③ Ø10, L=2550 mm | ⑦ Ø10, L=2100 mm | ⑫ Ø10, L=3900 mm | ⑰ Ø10, L=4400 mm | |
| ④ Ø10, L=2750 mm | ⑧ Ø10, L=2300 mm | ⑬ Ø10, L=4000 mm | ⑱ Ø10, L=4500 mm | |
| | ⑨ Ø10, L=2500 mm | ⑭ Ø10, L=4100 mm | ⑲ Ø10, L=4700 mm | |
| | ㉒ Ø8, L=11 000 mm | | | |
| ㉓ Ø8, L=13000 mm | | | | |

Schéma objektu:



--- pracovní spára
 oblast schématu

krytí výztuže c = 25 mm
 materiálové specifikace:
 beton C30/37 XC1-CI0,2-Dmax 16-S3
 ocel B500B
 pozn.: Kolem průvlaků je třeba zhustit výztuž viz výkres
 Schéma výztuže stěny v místě průvlaků

Zpracoval Michaela Štruncová	Konzultant doc. Ing. Jitka Vašková, CSc.	Fakulta stavební ČVUT	
Předmět: Bakalářská práce		Datum	2017
Úloha: Příloha 4		Meřítko	1:75
Výkres: Schéma výztuže stěny S2		Číslo výkresu	3

Schéma výztuže stěny v místě průvlaku galerie

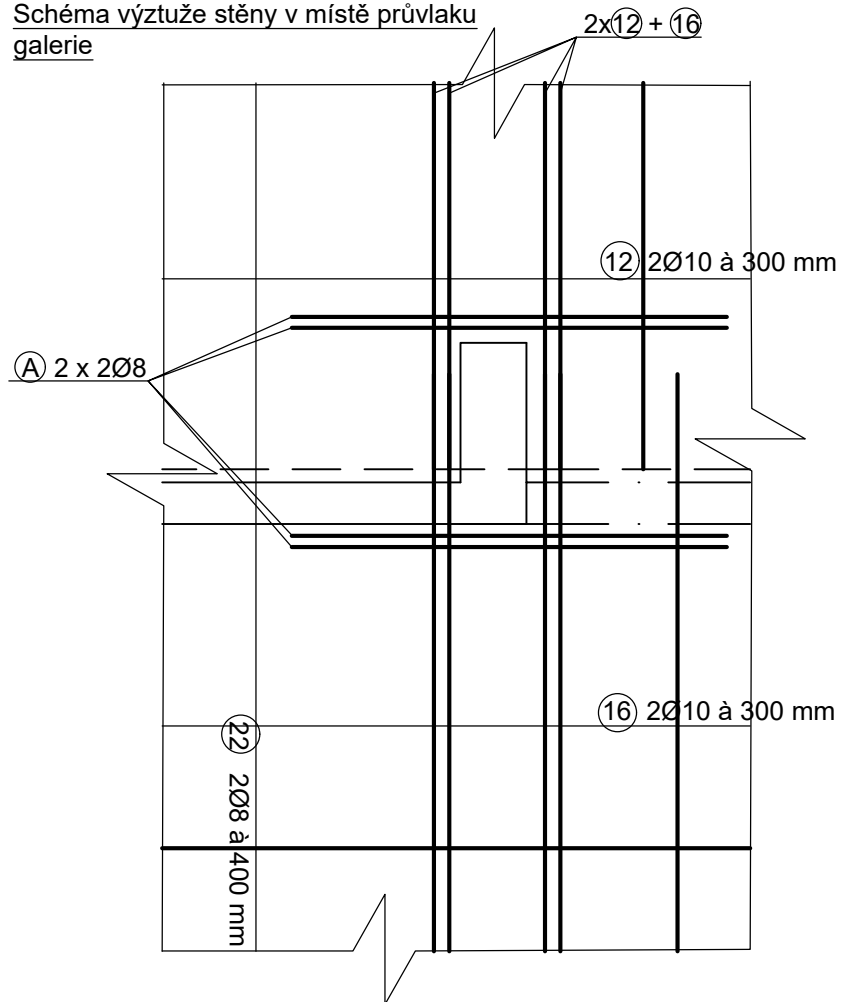
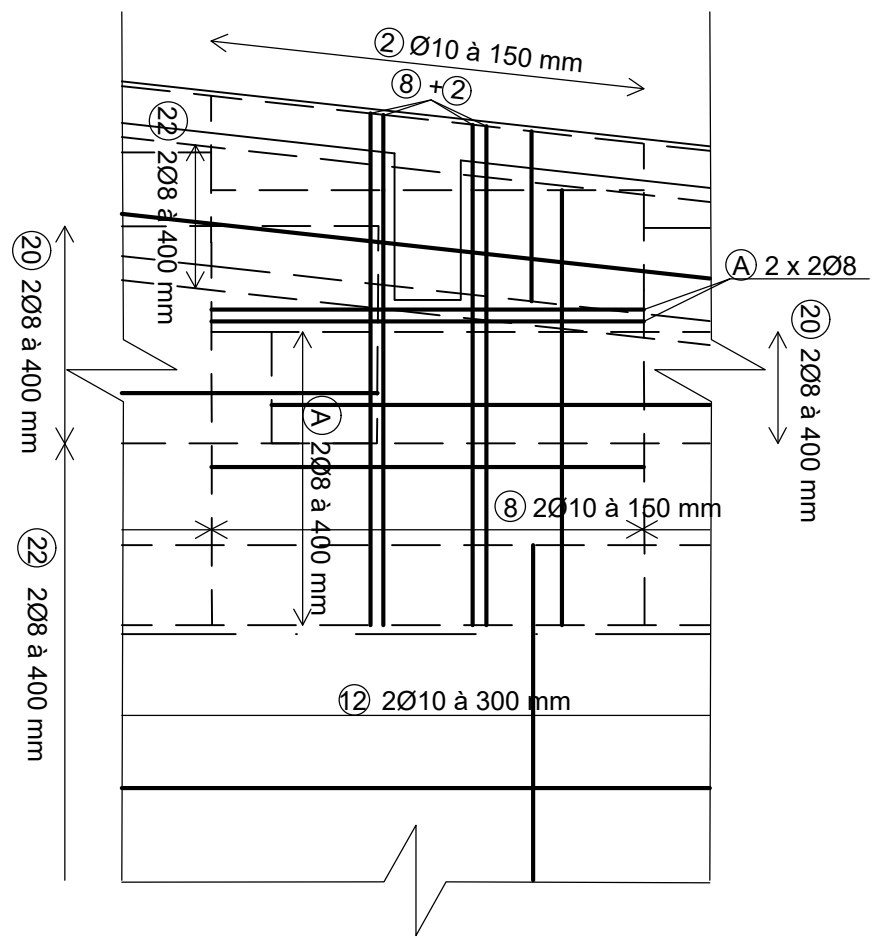


Schéma výztužel stěny v místě střešního průvlaku



Pozn.: (A) je označení pro příložky umístěny nad/pod průvlakem

Zpracoval Michaela Štruncová	Konzultant doc. Ing. Jitka Vašková, CSc.	
Předmět: Bakalářská práce	Uloha: Příloha 4	
Vykr.: Schéma výztuže stěny S2 v místě průvlaků	Datum 2017	Číslo výkresu 4
	Měřitko 1:40	