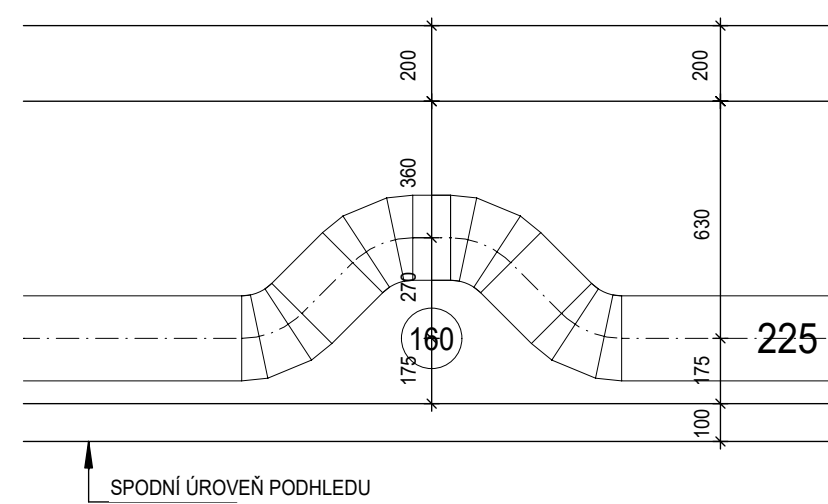


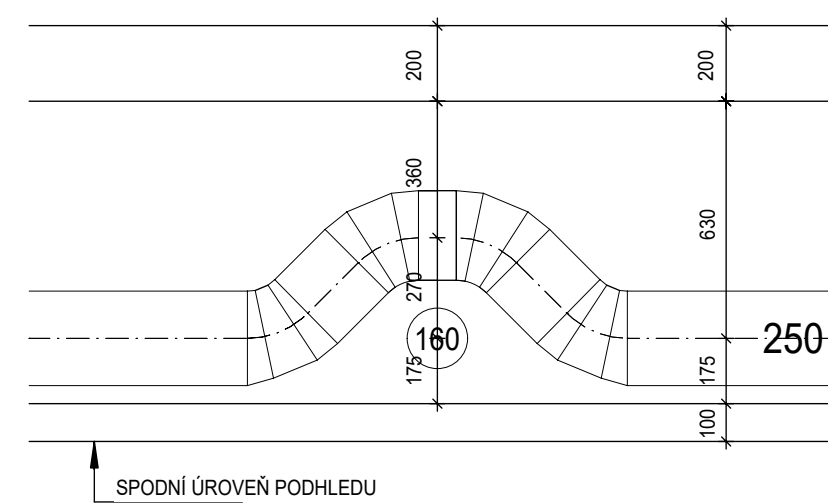
DETAILY KRÍŽENÍ M1:20

KRÍŽENÍ 1'



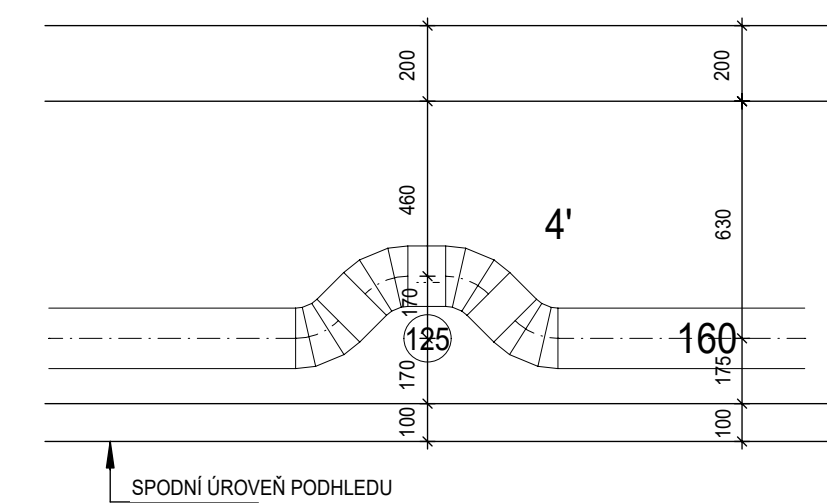
↑ SPODNÍ ÚROVEŇ PODHLEDU

KRÍŽENÍ 3'



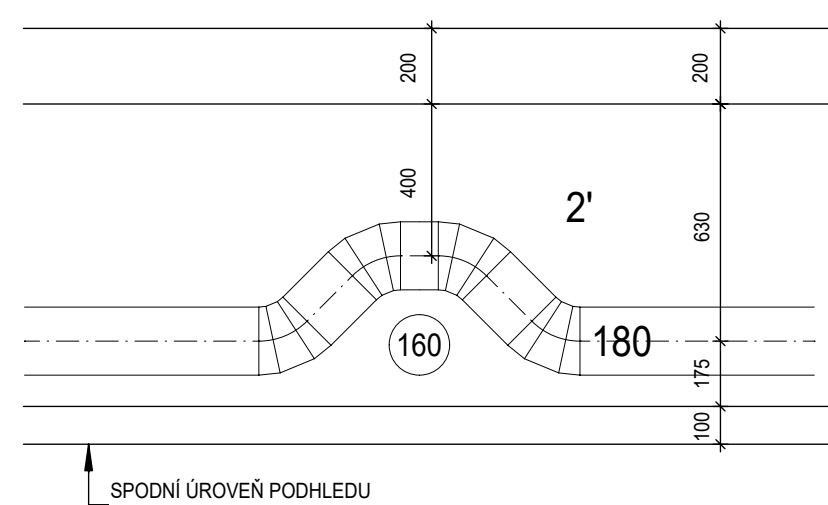
↑ SPODNÍ ÚROVEŇ PODHLEDU

KRÍŽENÍ 5'



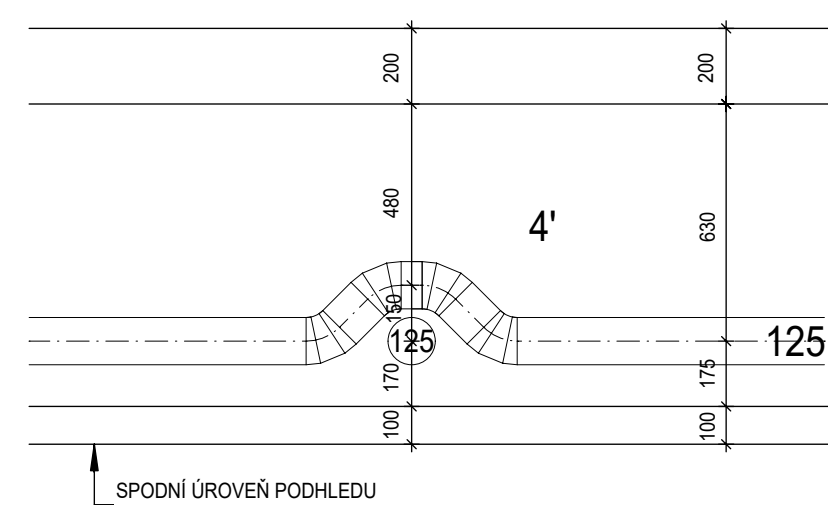
↑ SPODNÍ ÚROVEŇ PODHLEDU

KRÍŽENÍ 2'



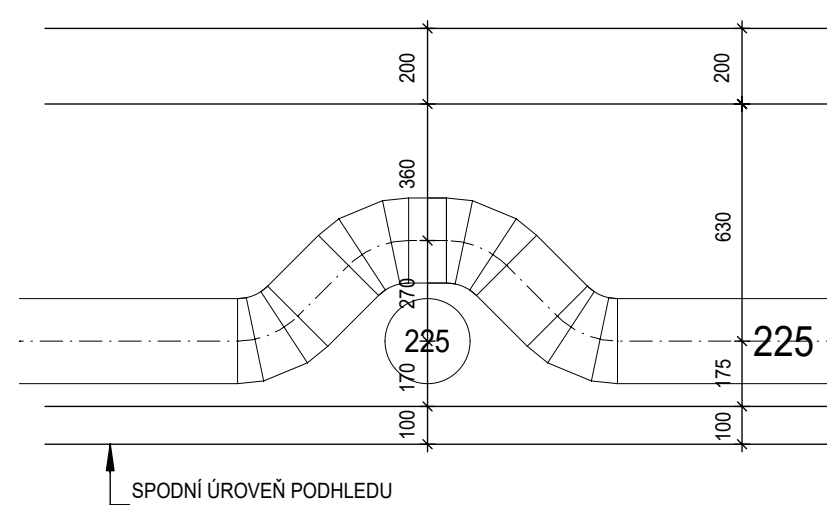
↑ SPODNÍ ÚROVEŇ PODHLEDU

KRÍŽENÍ 4'

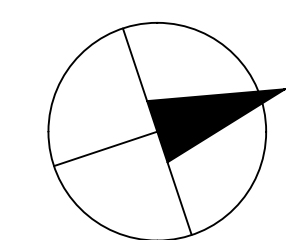


↑ SPODNÍ ÚROVEŇ PODHLEDU

KRÍŽENÍ 6'



↑ SPODNÍ ÚROVEŇ PODHLEDU



Zpracovala: Veronika SMETANOVÁ	Vedoucí práce: Ing. Daniel ADAMOVSÝ, Ph.D.	Školní rok: 2016/2017	Fakulta stavební ČVUT
Předmět: 125BAPC - BAKALÁŘSKÁ PRÁCE C			Datum: 5/2017
Název výkresu: TRASOVÁNÍ POTRUBÍ 2 NP			Měřítko: 1:50
Název práce: NÁVRH VZDUCHOTECHNIKY POLYFUNKČNÍ BUDOVY			Číslo výkresu: 5