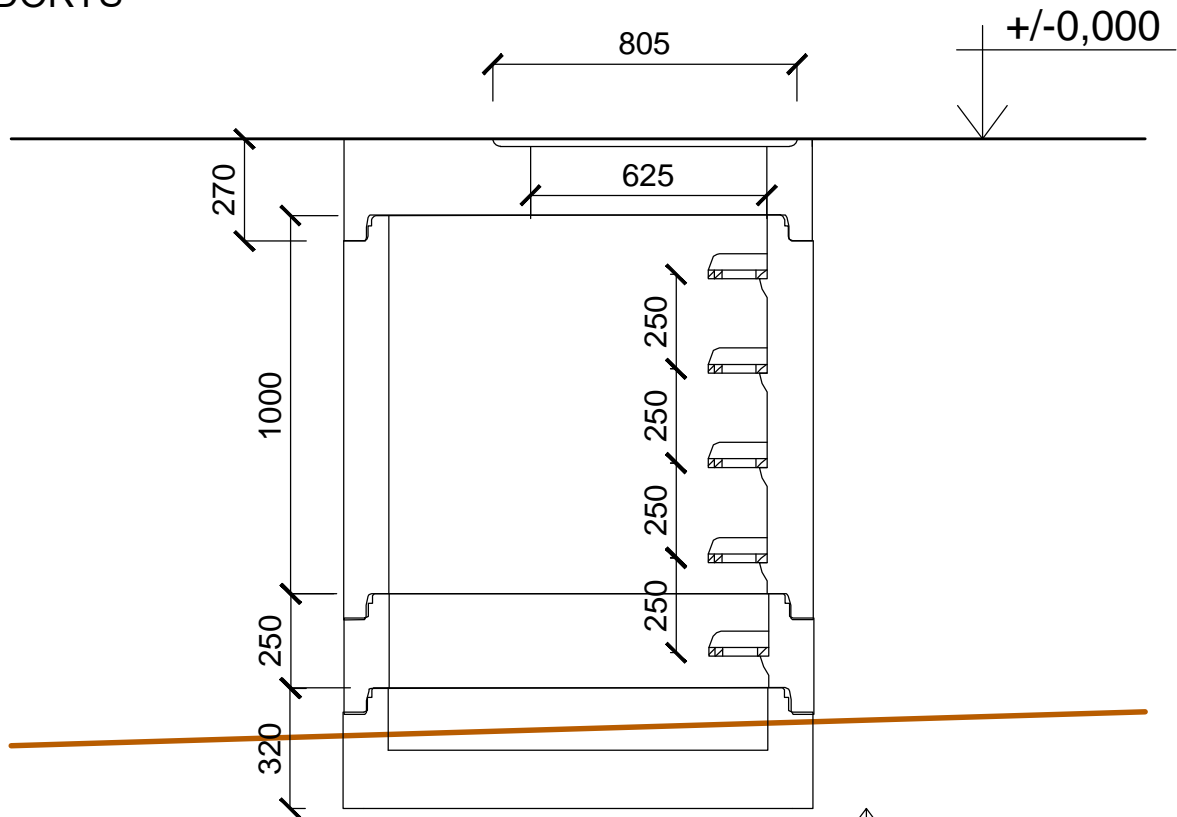
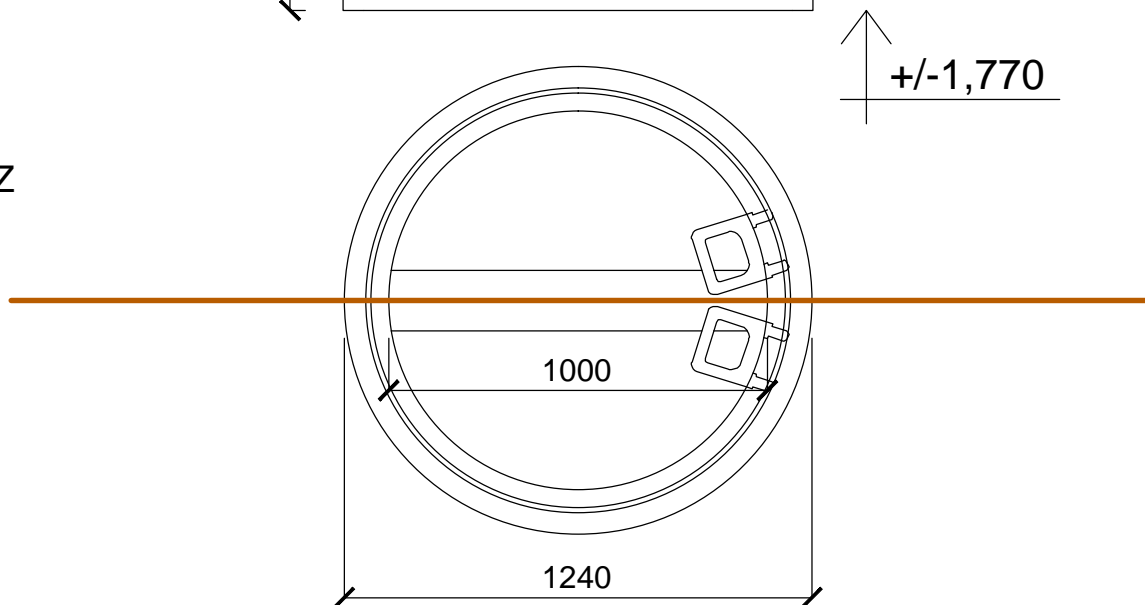


PŮDORYS



ŘEZ



Zpracoval Barbora Žďárská	Vedoucí bakalářské práce Ing. Zuzana Veverková, Ph.D.	Školní rok 2016/2017	Fakulta stavební ČVUT
Bakalářská práce - Katedra technických zařízení budov			
Název: Zpětné využití odpadních vod v hotelu U Stavaře ve Vsetíně		Datum 05/2017	
		Meřítko M 1:20	
		Číslo výkresu 13	
Příloha: Kanalizace - detail - revizní šachta		Konzultant Ing. Zuzana Veverková, Ph.D.	