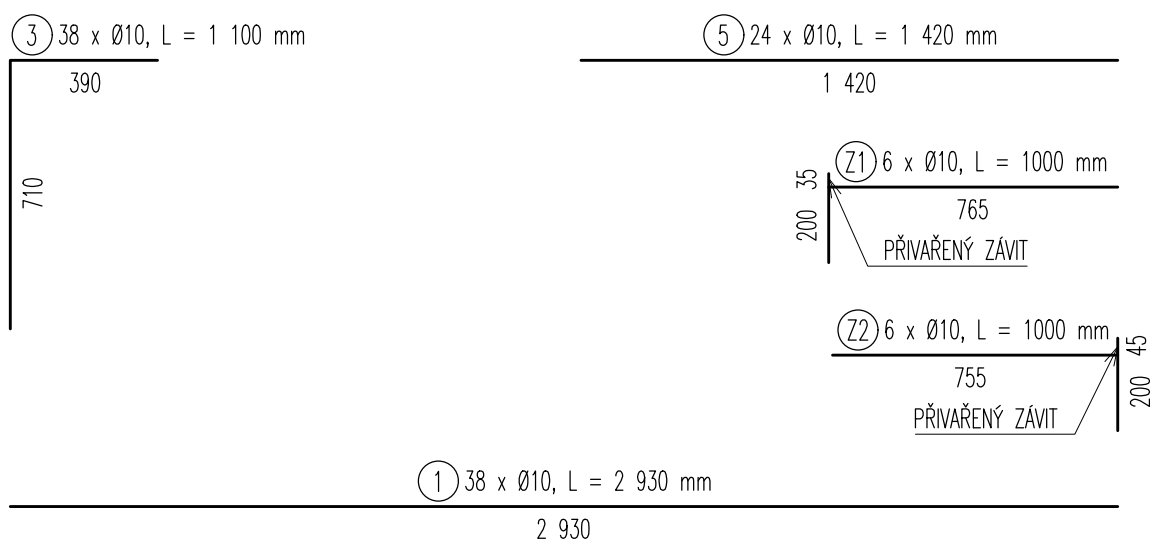


## TVARY VÝZTUŽE



## LEGENDA

- S SPOJOVACÍ SYSTÉM
- ZV ZVEDACÍ KOTVY DEHA PRO STĚNOVÉ PRVKY – 6000-2.5-0170
- Z1,2 KOTVA PRO MONTÁŽ ZÁBRADLÍ

POZN.:

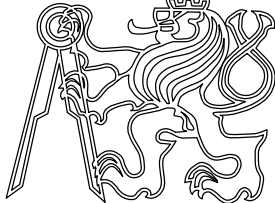
PRUTY KÓTOVÁNY NA OSU

BETON C 30/37-XF3-Dmax 16-CI0,2-S3

OCEL B500B

KRYTÍ VÝZTUŽE min. 30mm

VÝKAZ VÝZTUŽE VIZ. PŮDORYS PRVKU

VYPRACOVAL:	JAN BUCHLÁK	FSv – ČVUT  K133 – KATEDRA BETONOVÝCH A ZDĚNÝCH KONSTRUKCÍ
CVIČÍCÍ:	Ing. PETR BÍLÝ, Ph.D.	
ROČNÍK:	4.	
AKAD. ROK	2016/17	
SEMESTR:	LETNÍ	
MĚŘÍTKO:	1:20	
FORMÁT:	A4	
PŘEDMĚT:	133BAPC – BAKALÁŘSKÁ PRÁCE	

VÝKRES VÝZTUŽE PONORNÉHO MOLA – ŘEZ B-B'