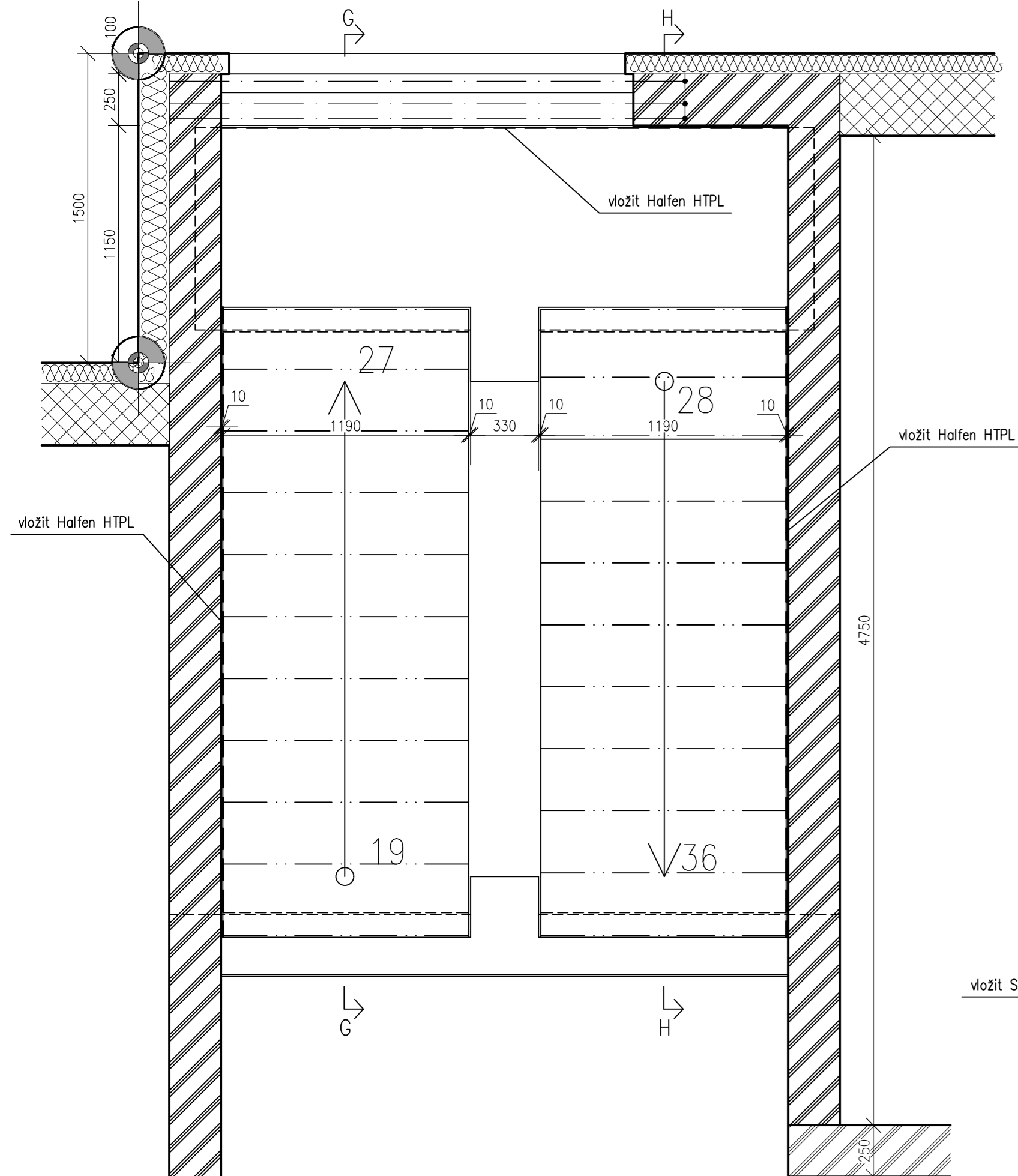
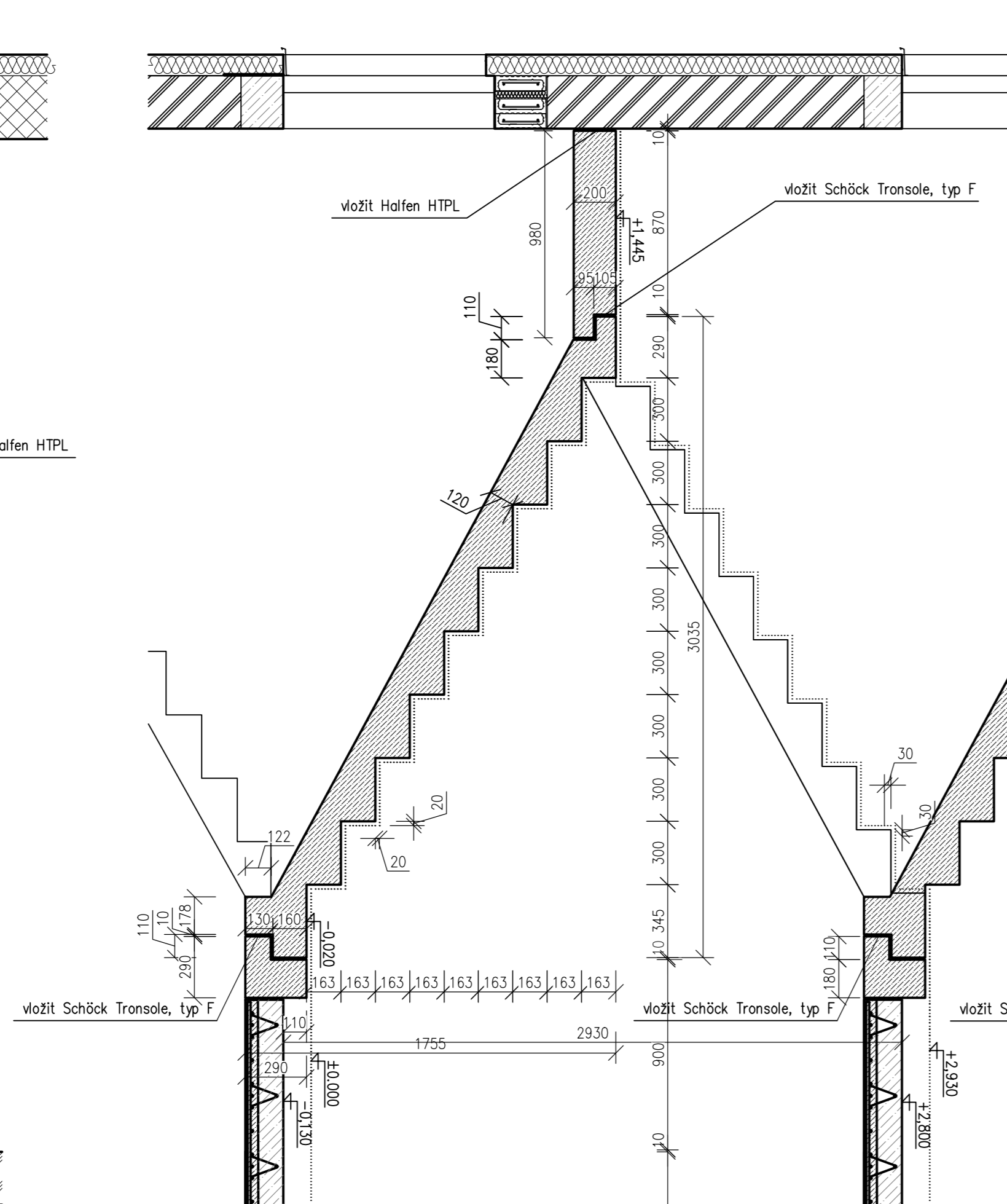


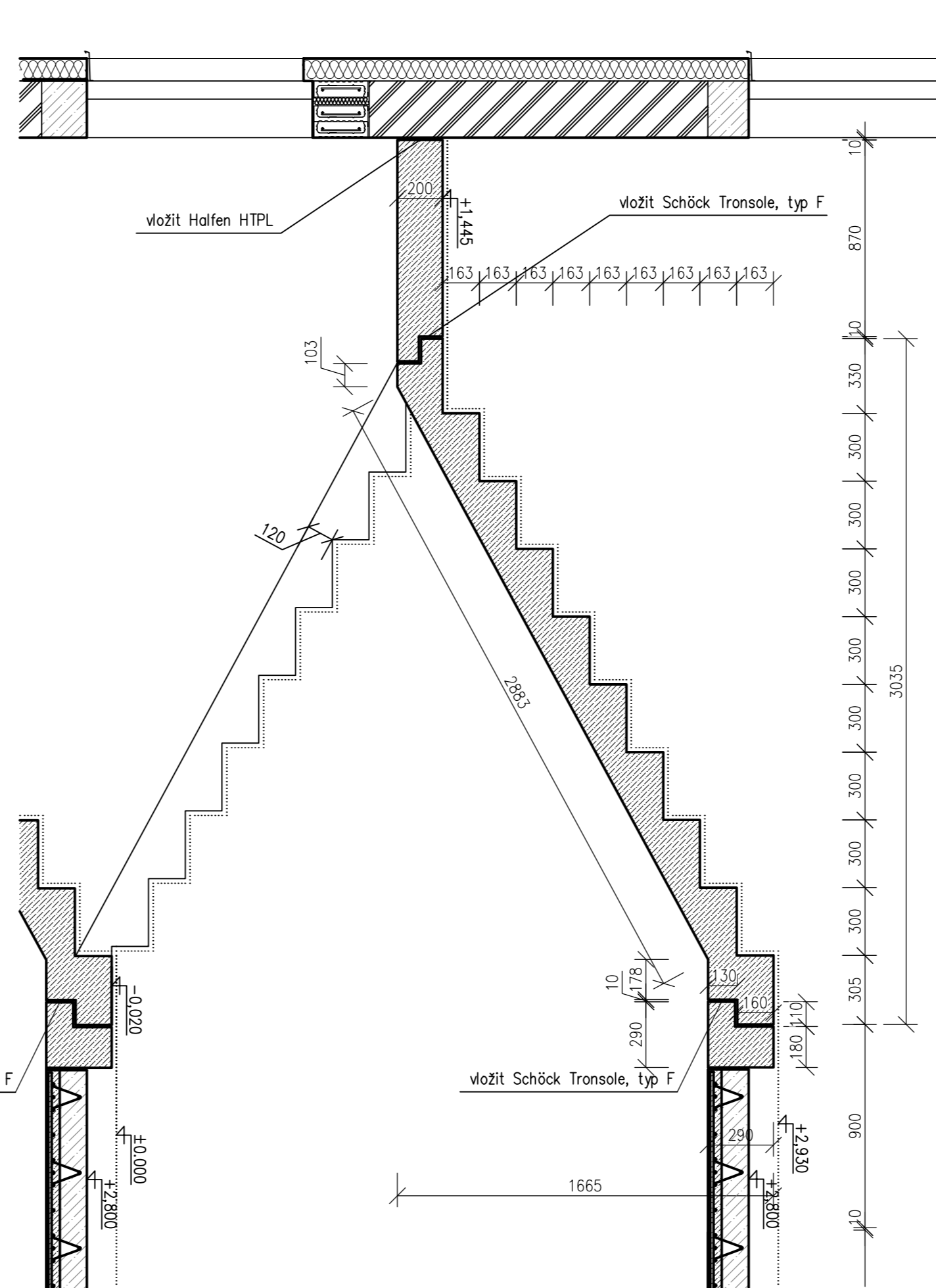
PŮDORYS SCHODIŠTĚ 1.-5.NP (M 1:20)



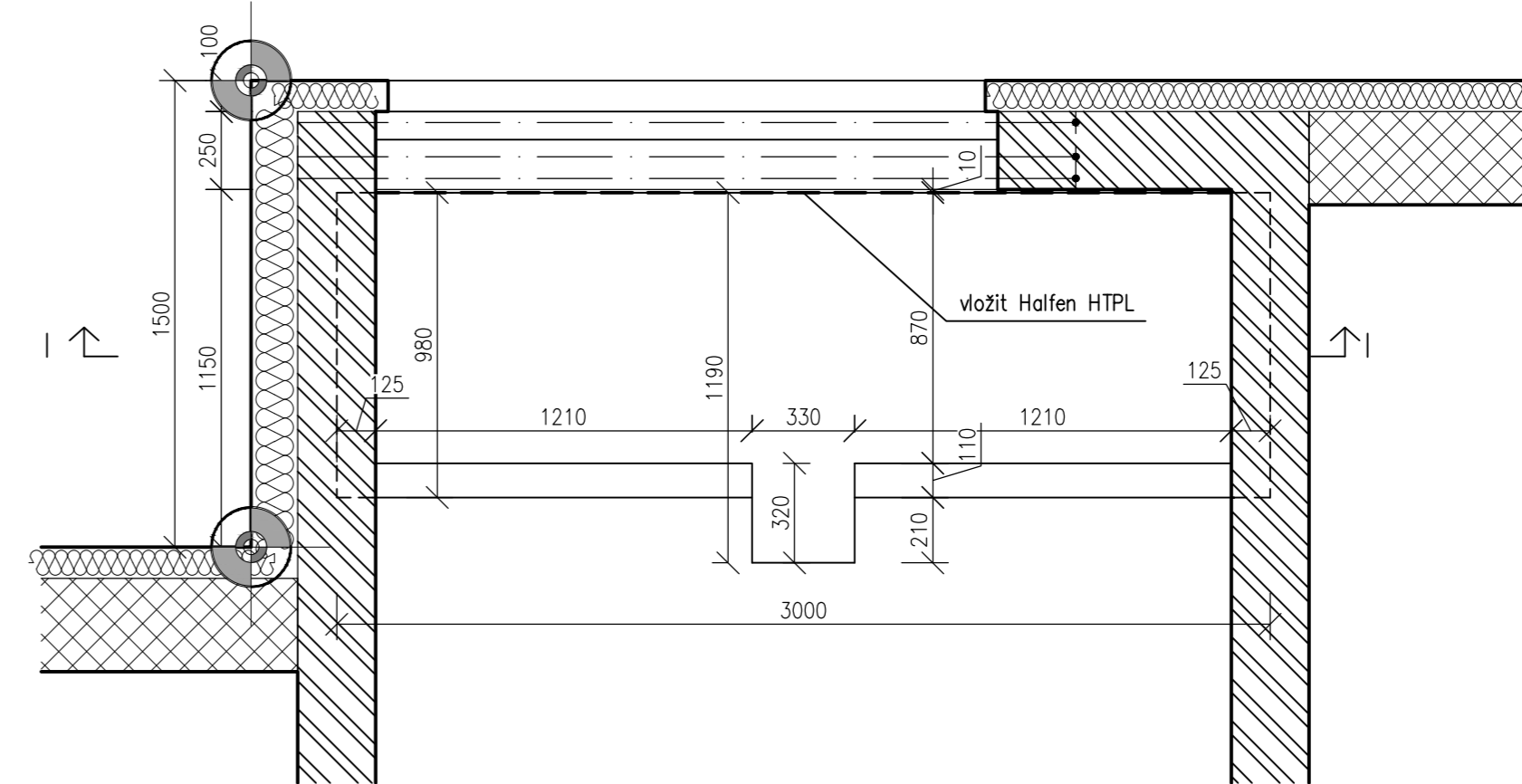
ŘEZ G-G (M 1:20)



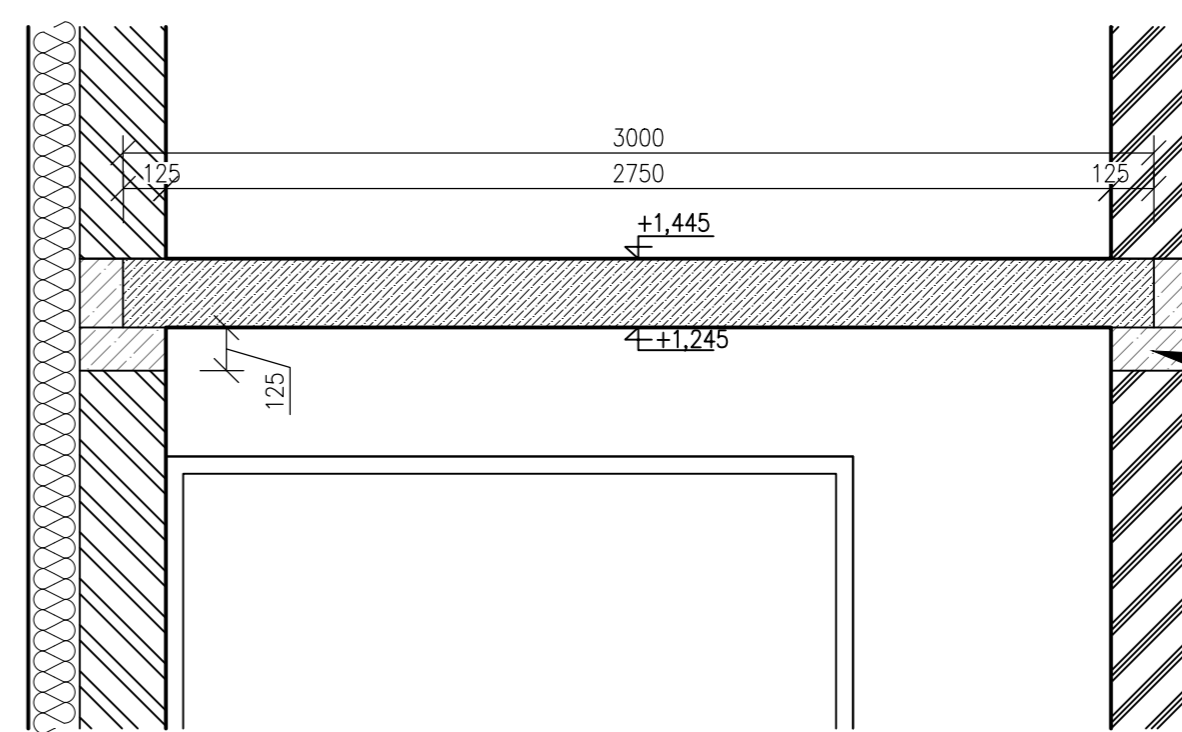
ŘEZ H-H (M 1:20)



TVAR PREFABRIKOVANÉ PODESTY (M 1:20)






ŘEZ I-I



DETAIL VĚNCE POD PODESTOU (M 1:10)



-  Zdivo z cihel HELUZ AKU 25 těžká, P15, malta zdicí M 10
-  Železobeton třídy a výztuže dle druhu konstrukce
-  Prefabrikovaný železobeton třídy a výztuže dle druhu konstrukce

po "položení" prefabrikované mezipodesty nutno dobetonovat na výšku mezipodesty  
před "položením" prefabrikované mezipodesty nutno zhotovit železobetonový věnec tl.145 mm z B 20/25, na který bude tato mezipodesta usazena