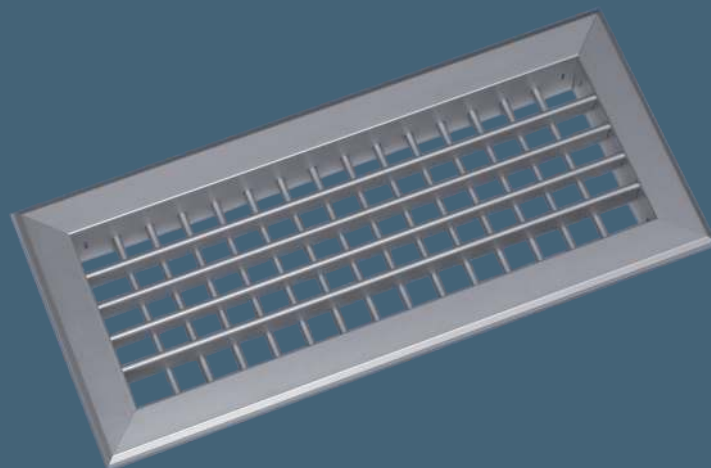


MANDÍK®

VYÚSTKA NASTAVITELNÁ VNM



Tyto technické podmínky stanoví řadu vyráběných velikostí a provedení obdélníkových vyústek (dále jen vyústek) komfortních, jednořadých a dvouřadých s regulací R1, R2, R3, R5 a R6. Platí pro výrobu, navrhování, objednávání, dodávky, montáž a provoz.

I. OBSAH

II. VŠEOBECNĚ	2
1. Popis.....	2
2. Provedení.....	2
3. Rozměry a hmotnosti.....	3
4. Zabudování a umístění.....	11
III. TECHNICKÉ ÚDAJE	13
5. Základní parametry.....	13
6. Výpočtové a určující veličiny.....	14
7. Vzduchotechnické hodnoty.....	14
IV. ÚDAJE PRO OBJEDNÁVKU	16
8. Objednávkový klíč.....	16
V. MATERIÁL, POVRCHOVÁ ÚPRAVA	17
9. Materiál.....	17
VI. INSTALACE	17
10. Montáž a demontáž.....	17
VII. BALENÍ, DOPRAVA, PŘEJÍMKA, SKLADOVÁNÍ, ZÁRUKA	18
11. Logistické údaje.....	18
12. Záruka.....	19

II. VŠEOBECNĚ

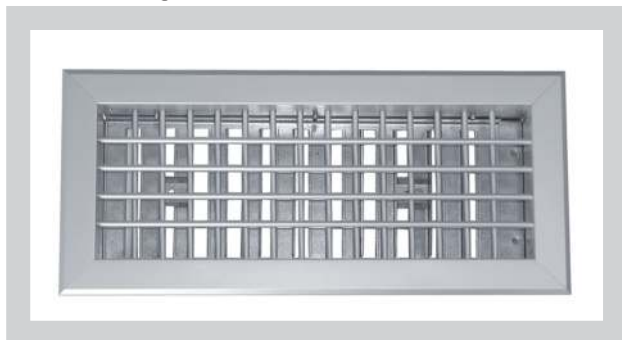
1. Popis

- 1.1.** Vyústky jsou koncový vzduchotechnický element pro distribuci vzduchu v klimatizovaných, větraných a vytápěných prostorách.
- 1.2.** Dodávány jsou komfortní vyústky z hliníkových profilů se skrytým uchycením pomocí pérových sponek nebo s uchycením šrouby.
- Sestava vyústky je tvořena obdélníkovým rámem, ve kterém je upevněna jedna nebo dvě řady otočných listů (vyústka jednořadá nebo dvouřadá).
- Vyústky mohou být vybaveny regulací R1, R2, R3 nebo R5, R6 s upevňovacím rámem UR popř. samostatným upevňovacím rámem UR.
- Těsnost vyústek je zajištěna těsněním po obvodě.
- 1.3.** Vyústky jsou určeny pro prostředí chráněné proti povětrnostním vlivům s klasifikací klimatických podmínek třídy 3K5, bez kondenzace, námrazy, tvorby ledu a bez vody i z jiných zdrojů než z deště dle EN 60 721-3-3 zm.A2.
- 1.4.** Vyústky jsou určeny pro vzdušiny bez abrazivních, chemických a lepivých příměsí.
- 1.5.** Dovolený rozsah teplot v místě instalace je od -20°C do +70°C.
- 1.6.** Všechny rozměry a hmotnosti, pokud není uvedeno jinak, jsou v mm a kg.

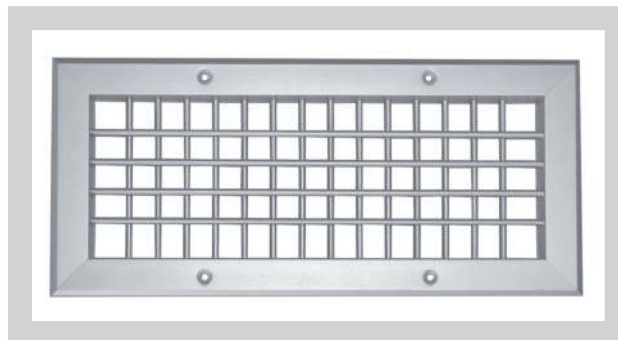
2. Provedení

- 2.1.** Vyústky se dodávají podle počtu řad otočných lamel jako jednořadá nebo dvouřadá. Rozteč lamel je 20 mm. Vyústky jednořadá se instalují převážně pro odvod vzduchu, dvouřadá pro přívod vzduchu. Podle typu regulace mohou být vyústky vybaveny regulací typu R1 s protiběžnými listy, R2 s naklápěcím ramenem náběhových listů, R3 s pevnou a posuvnou regulační lištou, souběžnou s rámem vyústky, R5 s velkoplošným vyklápěcím listem a R6 s pevnou a posuvnou regulační lištou, umístěnou šikmo vůči rámu vyústky. Regulace R2 je určena pro přívod vzduchu, regulace R1, R3, R5 a R6 jsou určeny pro přívod i odvod vzduchu. Vyústky se upevňují pomocí rámu regulace R1 až R3 nebo upevňovacího rámu UR.
- 2.2.** Pro montáž vyústek do sádkartonu je nutné toto specifikovat v objednávce slovně (způsob upevnění regulací R1 až R3 a upevňovacího rámu UR je odlišný od standardního provedení).
- 2.3.** Vyústky se dodávají se skrytým uchycením pomocí pérových sponek nebo s uchycením šrouby.
- 2.4.** Vyústky se skrytým uchycením je nutné instalovat do upevňovacích rámu (UR, případně rámu pro sádkarton) nebo rámu regulace, případně do atypických rámu, vybavených hranou pro zachycení pérových sponek (viz detail lišty na upevňovacím rámu).
- 2.5.** Vyústky s upevněním šrouby lze montovat pomocí upevňovacích rámu (UR, případně rámu pro sádkarton), rámu regulace R1 až R3 nebo bez rámu a regulace na stávající konstrukce.

Obr. 1 Vyústka dvouřadá se skrytým uchycením s regulací R3



Obr. 2 Vyústka dvouřadá s uchycením šrouby



3. Rozměry a hmotnosti

3.1. Rozměry vyústek, hmotnosti vyústek a hmotnosti s UR, R1, R2 a R3

Tab. 3.1.1. Rozměry a hmotnosti

Jmenovitý rozměr	Jednořadá					Dvouřadá				
	vyústka	s UR	s R1	s R2	s R3	vyústka	s UR	s R1	s R2	s R3
200 x 75	0,20	0,52	0,64	0,72	0,65	0,24	0,55	0,68	0,76	0,68
x 80	0,21	0,57	0,65	0,73	0,67	0,25	0,61	0,69	0,78	0,71
x 100	0,25	0,67	0,73	0,82	0,78	0,30	0,72	0,79	0,88	0,84
x 120	0,27	0,75	0,80	0,89	0,88	0,35	0,82	0,87	0,97	0,95
x 125	0,28	0,80	0,82	0,92	0,90	0,35	0,88	0,90	1,00	0,98
x 140	0,30	0,88	0,87	0,98	0,98	0,39	0,97	0,96	1,07	1,07
x 200	0,38	1,02	1,09	1,21	1,28	0,51	1,15	1,22	1,35	1,41
x 220	0,41	1,10	1,15	1,29	1,38	0,56	1,24	1,30	1,44	1,53
x 225	0,41	0,83	1,17	1,31	1,40	0,56	0,98	1,32	1,46	1,55
x 280	0,49	0,96	1,37	1,52	1,68	0,68	1,16	1,56	1,72	1,87
x 320	0,55	1,07	1,51	1,68	1,88	0,77	1,29	1,73	1,90	2,10
x 325	0,55	1,13	1,52	1,70	1,90	0,77	1,35	1,75	1,92	2,12
x 425	0,68	1,32	1,88	2,08	2,40	0,98	1,62	2,18	2,38	2,70
x 525	0,82	1,51	2,23	2,47	2,90	1,19	1,88	2,60	2,85	3,27
220 x 75	0,22	0,96	0,69	0,78	0,70	0,26	1,00	0,73	0,83	0,75
x 80	0,22	1,02	0,70	0,80	0,75	0,27	1,06	0,75	0,85	0,80
x 100	0,26	0,79	0,79	0,90	0,85	0,33	0,85	0,86	0,96	0,92
x 120	0,29	0,87	0,86	0,97	0,93	0,37	0,95	0,94	1,05	1,02
x 125	0,29	0,93	0,89	1,00	0,98	0,38	1,01	0,97	1,08	1,07
x 140	0,32	1,01	0,95	1,06	1,06	0,42	1,11	1,04	1,16	1,16
x 200	0,41	1,15	1,17	1,32	1,30	0,56	1,30	1,32	1,47	1,45
x 220	0,44	1,23	1,25	1,40	1,46	0,60	1,40	1,41	1,57	1,63
x 225	0,44	1,29	1,26	1,42	1,58	0,61	1,46	1,43	1,59	1,75
x 280	0,52	1,43	1,48	1,66	1,82	0,74	1,64	1,70	1,87	2,03
x 320	0,58	1,22	1,63	1,82	2,10	0,83	1,47	1,88	2,07	2,35
x 325	0,58	1,27	1,65	1,84	2,31	0,84	1,53	1,90	2,10	2,56
x 425	0,73	1,47	2,03	2,26	2,72	1,07	1,81	2,37	2,60	3,06
x 525	0,87	1,67	2,41	2,69	3,14	1,30	2,09	2,83	3,11	3,56
225 x 75	0,22	1,07	0,70	0,80	0,72	0,27	1,11	0,75	0,84	0,76
x 80	0,22	1,13	0,72	0,81	0,77	0,27	1,18	0,76	0,86	0,82
x 100	0,27	1,22	0,81	0,91	0,87	0,33	1,29	0,87	0,97	0,93
x 120	0,30	1,31	0,88	0,99	0,95	0,38	1,39	0,96	1,07	1,04
x 125	0,30	1,04	0,90	1,01	1,00	0,38	1,13	0,98	1,10	1,09
x 140	0,33	1,12	0,96	1,08	1,08	0,42	1,22	1,06	1,18	1,18
x 200	0,41	1,26	1,19	1,33	1,33	0,56	1,41	1,34	1,48	1,48
x 220	0,44	1,35	1,26	1,42	1,49	0,61	1,51	1,43	1,58	1,66
x 225	0,45	1,40	1,28	1,43	1,61	0,62	1,57	1,45	1,60	1,78
x 280	0,53	1,54	1,50	1,67	1,85	0,75	1,76	1,71	1,89	2,07
x 320	0,59	1,66	1,65	1,84	2,14	0,84	1,90	1,90	2,09	2,39
x 325	0,59	1,71	1,66	1,86	2,35	0,85	1,97	1,92	2,12	2,61
x 425	0,74	1,59	2,05	2,29	2,78	1,08	1,93	2,39	2,62	3,11
x 525	0,89	1,79	2,43	2,71	3,20	1,31	2,21	2,85	3,13	3,62

Jmenovitý rozměr	Jednořadé					Dvouřadé				
	vyústka	s UR	s R1	s R2	s R3	vyústka	s UR	s R1	s R2	s R3
280 x 75	0,26	1,22	0,84	0,97	0,88	0,32	1,28	0,90	1,02	0,94
x 80	0,26	1,27	0,86	0,98	0,94	0,33	1,34	0,92	1,05	1,00
x 100	0,31	1,38	0,96	1,10	1,05	0,40	1,46	1,05	1,18	1,14
x 120	0,35	1,46	1,04	1,19	1,16	0,45	1,57	1,15	1,30	1,26
x 125	0,35	1,52	1,07	1,22	1,22	0,46	1,63	1,18	1,33	1,33
x 140	0,38	1,61	1,14	1,30	1,31	0,51	1,74	1,27	1,43	1,44
x 200	0,48	1,44	1,41	1,59	1,61	0,68	1,64	1,61	1,79	1,80
x 220	0,52	1,53	1,50	1,69	1,80	0,74	1,75	1,72	1,91	2,02
x 225	0,52	1,59	1,51	1,71	1,95	0,75	1,81	1,74	1,94	2,18
x 280	0,62	1,74	1,77	1,99	2,24	0,91	2,03	2,05	2,28	2,53
x 320	0,69	1,86	1,94	2,19	2,59	1,02	2,20	2,28	2,53	2,93
x 325	0,70	1,92	1,96	2,22	2,86	1,03	2,26	2,30	2,55	3,20
x 425	0,87	2,15	2,41	2,71	3,36	1,32	2,60	2,86	3,16	3,81
x 525	1,04	2,37	2,86	3,21	3,86	1,60	2,94	3,42	3,77	4,42
320 x 75	0,29	1,35	0,94	1,08	0,99	0,36	1,42	1,01	1,15	1,06
x 80	0,29	1,41	0,96	1,10	1,06	0,37	1,49	1,03	1,18	1,13
x 100	0,34	1,52	1,07	1,22	1,19	0,44	1,62	1,17	1,32	1,29
x 120	0,38	1,61	1,16	1,33	1,30	0,51	1,73	1,28	1,45	1,43
x 125	0,39	1,66	1,18	1,36	1,37	0,52	1,80	1,32	1,49	1,50
x 140	0,42	1,75	1,26	1,44	1,48	0,57	1,91	1,41	1,59	1,63
x 200	0,54	1,92	1,55	1,77	1,80	0,77	2,15	1,78	2,00	2,03
x 220	0,57	2,01	1,65	1,87	2,03	0,83	2,27	1,90	2,13	2,28
x 225	0,58	1,75	1,67	1,89	2,20	0,84	2,01	1,93	2,16	2,46
x 280	0,69	1,91	1,94	2,20	2,52	1,02	2,25	2,28	2,54	2,85
x 320	0,77	2,05	2,14	2,42	2,92	1,15	2,43	2,52	2,80	3,31
x 325	0,77	2,10	2,16	2,44	3,22	1,16	2,50	2,55	2,83	3,62
x 425	0,96	2,35	2,64	2,98	3,78	1,49	2,87	3,17	3,51	4,30
x 525	1,15	2,59	3,13	3,52	4,33	1,81	3,25	3,78	4,18	4,99
325 x 75	0,29	1,79	0,95	1,10	1,01	1,58	3,08	2,24	2,39	2,30
x 80	0,30	1,84	0,97	1,12	1,07	1,59	3,13	2,26	2,41	2,36
x 100	0,35	0,71	1,08	1,24	1,21	0,63	0,99	1,36	1,52	1,49
x 120	0,39	0,86	1,17	1,34	1,32	0,80	1,27	1,58	1,75	1,73
x 125	0,39	0,97	1,20	1,37	1,39	0,93	1,51	1,74	1,91	1,93
x 140	0,43	1,11	1,27	1,46	1,50	1,10	1,79	1,95	2,13	2,17
x 200	0,54	1,34	1,57	1,78	1,83	1,34	2,14	2,37	2,58	2,63
x 220	0,58	1,48	1,66	1,89	2,05	1,51	2,41	2,59	2,82	2,99
x 225	0,58	1,59	1,68	1,91	2,23	1,65	2,66	2,74	2,97	3,29
x 280	0,70	1,92	1,96	2,22	2,55	2,02	3,25	3,28	3,54	3,88
x 320	0,78	2,22	2,15	2,43	2,96	2,36	3,80	3,73	4,02	4,54
x 325	0,78	1,20	2,17	2,46	3,27	1,06	1,48	2,45	2,74	3,55
x 425	0,97	1,50	2,66	3,00	3,83	1,38	1,91	3,07	3,41	4,24
x 525	1,17	1,80	3,15	3,55	4,40	1,71	2,34	3,69	4,09	4,94
400 x 75	0,35	1,09	1,14	1,33	1,22	1,21	1,95	2,01	2,20	2,09
x 80	0,35	1,20	1,16	1,35	1,31	1,38	2,23	2,19	2,38	2,33
x 100	0,41	1,37	1,29	1,50	1,46	1,61	2,56	2,49	2,69	2,66
x 120	0,46	1,52	1,40	1,62	1,60	1,82	2,88	2,77	2,98	2,96
x 125	0,46	1,74	1,43	1,66	1,68	2,16	3,44	3,13	3,36	3,38
x 140	0,50	2,00	1,52	1,76	1,81	2,53	4,03	3,56	3,79	3,85
x 200	0,64	1,16	1,87	2,15	2,20	1,00	1,53	2,23	2,51	2,57
x 220	0,68	1,32	1,99	2,28	2,48	1,21	1,85	2,52	2,80	3,01
x 225	0,69	1,43	2,01	2,30	2,70	1,38	2,12	2,71	3,00	3,39
x 280	0,82	1,67	2,34	2,67	3,08	1,69	2,54	3,20	3,53	3,95
x 320	0,91	1,87	2,57	2,93	3,57	1,94	2,90	3,60	3,96	4,60
x 325	0,92	1,98	2,60	2,96	3,95	2,11	3,18	3,79	4,16	5,15
x 425	1,14	2,32	3,18	3,61	4,62	2,51	3,68	4,54	4,97	5,99
x 525	1,37	2,76	3,76	4,26	5,29	3,07	4,46	5,46	5,96	6,99
420 x 75	0,36	1,10	1,19	1,40	1,28	1,28	2,02	2,10	2,31	2,19
x 80	0,36	1,21	1,21	1,42	1,37	1,45	2,30	2,30	2,51	2,45
x 100	0,43	1,38	1,34	1,57	1,53	1,69	2,64	2,60	2,83	2,79
x 120	0,47	1,54	1,45	1,70	1,67	1,91	2,98	2,89	3,14	3,11

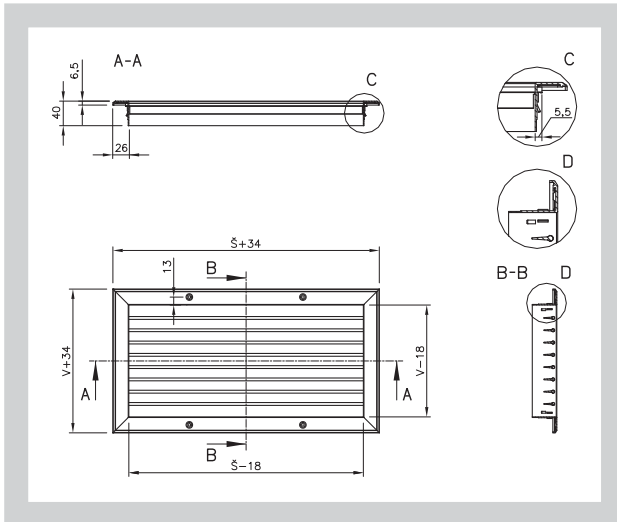
Jmenovitý rozměr	Jednořadé					Dvouřadé				
	vyústka	s UR	s R1	s R2	s R3	vyústka	s UR	s R1	s R2	s R3
420 x 125	0,48	1,75	1,48	1,74	1,76	2,27	3,55	3,28	3,53	3,55
x 140	0,52	2,02	1,58	1,84	1,90	2,67	4,16	3,72	3,99	4,04
x 200	0,66	1,19	1,93	2,25	2,31	1,04	1,57	2,31	2,64	2,69
x 220	0,71	1,35	2,05	2,39	2,59	1,27	1,90	2,61	2,95	3,15
x 225	0,71	1,46	2,07	2,41	2,82	1,45	2,19	2,80	3,15	3,56
x 280	0,85	1,70	2,40	2,80	3,22	1,77	2,62	3,32	3,72	4,13
x 320	0,95	1,91	2,64	3,08	3,74	2,04	2,99	3,73	4,16	4,82
x 325	0,95	2,02	2,66	3,11	4,14	2,22	3,28	3,93	4,37	5,40
x 425	1,19	2,36	3,26	3,79	4,84	2,63	3,80	4,70	5,23	6,28
x 525	1,43	2,82	3,85	4,48	5,53	3,22	4,61	5,64	6,27	7,33
425 x 75	0,37	1,86	1,21	1,41	1,29	2,12	3,61	2,96	3,16	3,04
x 80	0,37	1,92	1,23	1,43	1,38	2,12	3,67	2,98	3,18	3,13
x 100	0,43	0,79	1,37	1,58	1,54	0,81	1,18	1,75	1,96	1,92
x 120	0,48	0,95	1,48	1,71	1,69	1,04	1,51	2,04	2,27	2,24
x 125	0,48	1,06	1,51	1,75	1,78	1,22	1,80	2,25	2,49	2,51
x 140	0,53	1,21	1,61	1,86	1,92	1,44	2,13	2,52	2,77	2,83
x 200	0,67	1,47	1,98	2,27	2,33	1,76	2,55	3,06	3,36	3,41
x 220	0,72	1,62	2,10	2,41	2,62	1,98	2,88	3,36	3,67	3,88
x 225	0,72	1,73	2,12	2,43	2,85	2,16	3,17	3,56	3,87	4,29
x 280	0,86	2,09	2,47	2,82	3,26	2,66	3,88	4,26	4,62	5,05
x 320	0,96	2,40	2,71	3,10	3,78	3,10	4,54	4,86	5,24	5,92
x 325	0,96	1,38	2,74	3,13	4,18	1,34	1,76	3,12	3,51	4,56
x 425	1,20	1,73	3,35	3,81	4,89	1,76	2,29	3,91	4,37	5,44
x 525	1,44	2,08	3,96	4,50	5,59	2,18	2,81	4,70	5,24	6,33
520 x 75	0,43	1,18	1,45	1,70	1,56	1,59	2,33	2,60	2,85	2,72
x 80	0,44	1,29	1,47	1,72	1,67	1,81	2,66	2,84	3,09	3,05
x 100	0,51	1,46	1,63	1,90	1,86	2,10	3,06	3,22	3,49	3,46
x 120	0,56	1,63	1,76	2,05	2,04	2,38	3,45	3,58	3,87	3,85
x 125	0,57	1,85	1,80	2,09	2,14	2,83	4,11	4,07	4,36	4,41
x 140	0,62	2,11	1,91	2,22	2,31	3,33	4,82	4,62	4,93	5,02
x 200	0,79	1,32	2,34	2,70	2,80	1,27	1,80	2,82	3,18	3,29
x 220	0,85	1,48	2,48	2,86	3,15	1,55	2,19	3,19	3,56	3,86
x 225	0,85	1,59	2,51	2,89	3,44	1,78	2,52	3,44	3,82	4,37
x 280	1,02	1,87	2,91	3,35	3,92	2,17	3,02	4,07	4,50	5,08
x 320	1,13	2,09	3,20	3,67	4,55	2,51	3,46	4,57	5,04	5,93
x 325	1,14	2,20	3,23	3,70	5,05	2,73	3,80	4,82	5,30	6,64
x 425	1,42	2,59	3,94	4,51	5,89	3,24	4,41	5,76	6,33	7,71
x 525	1,71	3,09	4,66	5,31	6,73	3,97	5,36	6,93	7,58	9,00
525 x 75	0,44	1,18	1,46	1,71	1,58	1,59	2,33	2,61	2,86	2,73
x 80	0,44	1,29	1,48	1,74	1,69	1,81	2,66	2,85	3,11	3,06
x 100	0,51	1,47	1,64	1,91	1,88	2,11	3,06	3,23	3,51	3,47
x 120	0,57	1,63	1,77	2,06	2,05	2,39	3,45	3,59	3,88	3,87
x 125	0,57	1,85	1,81	2,11	2,16	2,84	4,12	4,08	4,37	4,43
x 140	0,63	2,12	1,92	2,23	2,33	3,34	4,83	4,63	4,94	5,04
x 200	0,80	1,32	2,36	2,72	2,83	1,28	1,81	2,84	3,20	3,31
x 220	0,86	1,49	2,50	2,88	3,18	1,56	2,19	3,20	3,58	3,89
x 225	0,86	1,60	2,52	2,91	3,47	1,79	2,53	3,45	3,83	4,40
x 280	1,03	1,88	2,93	3,36	3,96	2,18	3,03	4,08	4,52	5,11
x 320	1,14	2,10	3,22	3,69	4,60	2,51	3,47	4,59	5,06	5,97
x 325	1,15	2,21	3,25	3,72	5,09	2,74	3,80	4,84	5,32	6,69
x 425	1,43	2,60	3,96	4,53	5,94	3,25	4,42	5,78	6,35	7,76
x 525	1,72	3,11	4,68	5,34	6,79	3,99	5,37	6,95	7,60	9,06
560 x 75	0,46	1,96	1,55	1,81	1,68	2,86	4,35	3,94	4,21	4,07
x 80	0,47	2,01	1,57	1,84	1,80	2,86	4,41	3,96	4,24	4,19
x 100	0,54	0,90	1,73	2,02	2,00	1,06	1,43	2,25	2,55	2,52
x 120	0,60	1,07	1,88	2,19	2,18	1,36	1,84	2,64	2,95	2,94
x 125	0,60	1,18	1,91	2,23	2,30	1,61	2,19	2,92	3,24	3,30
x 140	0,66	1,35	2,03	2,36	2,48	1,91	2,60	3,28	3,61	3,73
x 200	0,84	1,64	2,49	2,87	3,00	2,33	3,12	3,97	4,36	4,49
x 220	0,90	1,81	2,63	3,04	3,38	2,63	3,53	4,36	4,77	5,11

Jmenovitý rozměr	Jednořadé					Dvouřadé				
	vyústka	s UR	s R1	s R2	s R3	vyústka	s UR	s R1	s R2	s R3
560 x 225	0,91	1,92	2,66	3,07	3,69	2,88	3,89	4,63	5,04	5,66
x 280	1,09	2,31	3,09	3,55	4,20	3,54	4,77	5,54	6,01	6,66
x 320	1,21	2,65	3,39	3,89	4,88	4,14	5,58	6,32	6,82	7,82
x 325	1,21	1,63	3,42	3,93	5,41	1,73	2,15	3,94	4,45	5,93
x 425	1,51	2,04	4,17	4,77	6,31	2,28	2,80	4,94	5,54	7,08
x 525	1,82	2,45	4,93	5,62	7,21	2,82	3,46	5,93	6,63	8,22
620 x 75	0,51	1,25	1,70	2,00	1,85	1,90	2,64	3,09	3,39	3,24
x 80	0,51	1,36	1,72	2,03	1,98	2,17	3,01	3,38	3,68	3,64
x 100	0,59	1,54	1,90	2,22	2,20	2,52	3,47	3,83	4,15	4,12
x 120	0,65	1,72	2,06	2,40	2,40	2,85	3,92	4,25	4,60	4,60
x 125	0,66	1,94	2,10	2,45	2,53	3,40	4,68	4,84	5,19	5,27
x 140	0,72	2,21	2,23	2,59	2,73	3,99	5,49	5,50	5,87	6,00
x 200	0,92	1,45	2,72	3,15	3,30	1,50	2,03	3,30	3,73	3,88
x 220	0,99	1,62	2,88	3,33	3,72	1,84	2,47	3,73	4,18	4,57
x 225	0,99	1,73	2,91	3,36	4,06	2,11	2,85	4,03	4,49	5,18
x 280	1,19	2,03	3,38	3,89	4,62	2,58	3,43	4,77	5,28	6,02
x 320	1,32	2,27	3,70	4,26	5,37	2,97	3,93	5,36	5,92	7,03
x 325	1,32	2,38	3,74	4,30	5,96	3,25	4,31	5,66	6,23	7,89
x 425	1,65	2,82	4,56	5,22	6,94	3,85	5,02	6,75	7,42	9,14
x 525	1,98	3,37	5,38	6,15	7,93	4,72	6,11	8,12	8,89	10,67
625 x 75	0,51	1,25	1,71	2,01	1,86	1,90	2,64	3,10	3,40	3,26
x 80	0,51	1,36	1,73	2,04	2,00	2,17	3,02	3,39	3,70	3,65
x 100	0,59	1,55	1,91	2,24	2,22	2,52	3,48	3,84	4,17	4,14
x 120	0,66	1,72	2,07	2,42	2,42	2,86	3,92	4,27	4,62	4,62
x 125	0,66	1,94	2,11	2,46	2,55	3,40	4,68	4,85	5,20	5,29
x 140	0,73	2,22	2,24	2,61	2,75	4,00	5,49	5,51	5,88	6,02
x 200	0,93	1,45	2,73	3,17	3,33	1,51	2,03	3,31	3,75	3,91
x 220	0,99	1,63	2,90	3,35	3,75	1,84	2,48	3,75	4,20	4,60
x 225	1,00	1,74	2,92	3,38	4,09	2,12	2,86	4,05	4,50	5,21
x 280	1,19	2,04	3,39	3,91	4,66	2,59	3,44	4,79	5,30	6,05
x 320	1,33	2,28	3,72	4,28	5,41	2,98	3,94	5,38	5,93	7,07
x 325	1,33	2,39	3,75	4,32	6,01	3,26	4,32	5,68	6,25	7,93
x 425	1,66	2,83	4,58	5,24	7,00	3,86	5,03	6,77	7,44	9,20
x 525	2,00	3,38	5,40	6,17	7,99	4,74	6,12	8,14	8,91	10,73
720 x 75	0,58	2,07	1,95	2,31	2,14	3,71	5,20	5,08	5,44	5,27
x 80	0,58	2,13	1,97	2,34	2,29	3,71	5,26	5,11	5,48	5,42
x 100	0,67	1,03	2,17	2,57	2,54	1,35	1,72	2,85	3,25	3,22
x 120	0,74	1,22	2,35	2,78	2,77	1,74	2,22	3,35	3,77	3,77
x 125	0,75	1,33	2,39	2,83	2,92	2,06	2,64	3,71	4,15	4,23
x 140	0,82	1,51	2,54	3,00	3,15	2,45	3,14	4,17	4,63	4,78
x 200	1,05	1,84	3,10	3,64	3,80	2,99	3,79	5,04	5,58	5,75
x 220	1,12	2,03	3,28	3,85	4,28	3,38	4,29	5,54	6,11	6,54
x 225	1,13	2,14	3,31	3,89	4,68	3,70	4,71	5,89	6,46	7,25
x 280	1,35	2,58	3,84	4,49	5,33	4,56	5,79	7,05	7,70	8,54
x 320	1,50	2,94	4,21	4,92	6,19	5,34	6,78	8,05	8,76	10,03
x 325	1,50	1,92	4,24	4,97	6,87	2,19	2,60	4,93	5,65	7,56
x 425	1,88	2,41	5,17	6,03	8,00	2,88	3,41	6,17	7,03	9,00
x 525	2,26	2,89	6,09	7,10	9,13	3,58	4,21	7,41	8,42	10,45
725 x 75	0,58	1,32	1,96	2,32	2,15	2,22	2,96	3,59	3,96	3,78
x 80	0,58	1,43	1,99	2,36	2,30	2,53	3,38	3,93	4,30	4,24
x 100	0,67	1,63	2,18	2,58	2,55	2,93	3,89	4,44	4,84	4,81
x 120	0,75	1,81	2,36	2,79	2,79	3,33	4,39	4,94	5,37	5,36
x 125	0,75	2,03	2,41	2,84	2,94	3,96	5,24	5,62	6,06	6,15
x 140	0,83	2,32	2,56	3,01	3,17	4,66	6,16	6,39	6,85	7,00
x 200	1,05	1,58	3,11	3,65	3,83	1,74	2,26	3,79	4,34	4,51
x 220	1,13	1,76	3,30	3,87	4,31	2,13	2,76	4,29	4,86	5,31
x 225	1,13	1,87	3,33	3,90	4,71	2,45	3,19	4,64	5,22	6,02
x 280	1,36	2,21	3,85	4,51	5,36	2,99	3,84	5,49	6,14	7,00
x 320	1,51	2,47	4,22	4,94	6,23	3,45	4,41	6,17	6,88	8,17
x 325	1,51	2,58	4,26	4,99	6,92	3,77	4,84	6,52	7,25	9,18

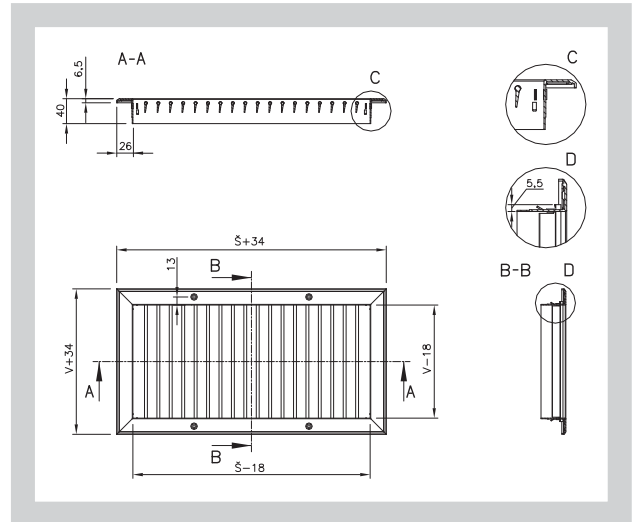
Jmenovitý rozměr	Jednořadé					Dvouřadé				
	vyústka	s UR	s R1	s R2	s R3	vyústka	s UR	s R1	s R2	s R3
x 425	1,89	3,07	5,19	6,06	8,05	4,47	5,64	7,77	8,63	10,63
x 525	2,27	3,66	6,12	7,13	9,19	5,49	6,87	9,33	10,34	12,40
820 x 75	0,65	1,39	2,20	2,61	2,42	2,52	3,27	4,07	4,48	4,30
x 80	0,65	1,50	2,23	2,65	2,59	2,88	3,73	4,45	4,87	4,82
x 100	0,75	1,71	2,44	2,90	2,87	3,34	4,30	5,04	5,49	5,47
x 120	0,84	1,90	2,64	3,13	3,14	3,79	4,86	5,60	6,08	6,09
x 125	0,84	2,12	2,69	3,18	3,31	4,52	5,80	6,38	6,87	6,99
x 140	0,92	2,41	2,86	3,37	3,56	5,32	6,82	7,26	7,77	7,97
x 200	1,18	1,70	3,47	4,08	4,30	1,96	2,48	4,26	4,87	5,09
x 220	1,26	1,89	3,68	4,32	4,85	2,41	3,04	4,82	5,47	5,99
x 225	1,26	2,00	3,71	4,36	5,30	2,77	3,51	5,22	5,87	6,81
x 280	1,52	2,36	4,30	5,03	6,03	3,39	4,24	6,17	6,91	7,90
x 320	1,69	2,64	4,71	5,51	7,00	3,91	4,87	6,94	7,74	9,23
x 325	1,69	2,75	4,75	5,56	7,79	4,28	5,34	7,34	8,15	10,38
x 425	2,11	3,28	5,78	6,75	9,06	5,07	6,24	8,74	9,70	12,01
x 525	2,54	3,92	6,81	7,94	10,33	6,22	7,61	10,50	11,62	14,01
825 x 75	0,65	2,15	2,21	2,62	2,44	4,25	5,74	5,80	6,22	6,03
x 80	0,66	2,20	2,24	2,66	2,61	4,25	5,80	5,83	6,25	6,20
x 100	0,75	1,12	2,46	2,91	2,89	1,54	1,90	3,24	3,69	3,67
x 120	0,84	1,31	2,66	3,14	3,15	1,99	2,46	3,80	4,29	4,30
x 125	0,84	1,42	2,70	3,20	3,32	2,35	2,93	4,21	4,71	4,83
x 140	0,93	1,61	2,87	3,39	3,58	2,80	3,49	4,74	5,26	5,46
x 200	1,18	1,98	3,49	4,10	4,33	3,41	4,21	5,72	6,33	6,56
x 220	1,27	2,17	3,69	4,34	4,87	3,86	4,76	6,29	6,93	7,47
x 225	1,27	2,28	3,73	4,38	5,33	4,23	5,24	6,68	7,33	8,28
x 280	1,52	2,75	4,32	5,05	6,06	5,21	6,43	8,00	8,74	9,75
x 320	1,69	3,13	4,73	5,53	7,04	6,10	7,54	9,13	9,93	11,45
x 325	1,70	2,12	4,77	5,58	7,83	2,48	2,90	5,55	6,36	8,61
x 425	2,12	2,65	5,80	6,77	9,11	3,27	3,80	6,95	7,92	10,25
x 525	2,55	3,19	6,83	7,96	10,39	4,06	4,70	8,34	9,47	11,90
1020 x 75	0,79	1,53	2,70	3,22	3,00	3,15	3,89	5,06	5,58	5,35
x 80	0,80	1,65	2,74	3,27	3,21	3,60	4,45	5,54	6,07	6,01
x 100	0,91	1,87	3,00	3,57	3,55	4,17	5,13	6,26	6,83	6,80
x 120	1,02	2,08	3,25	3,85	3,87	4,73	5,79	6,96	7,57	7,58
x 125	1,02	2,30	3,31	3,92	4,08	5,65	6,93	7,94	8,55	8,71
x 140	1,12	2,61	3,51	4,15	4,40	6,65	8,15	9,04	9,68	9,93
x 200	1,43	1,96	4,26	5,02	5,30	2,41	2,94	5,25	6,00	6,28
x 220	1,53	2,17	4,51	5,31	5,97	2,97	3,61	5,95	6,75	7,41
x 225	1,54	2,28	4,55	5,36	6,53	3,43	4,18	6,45	7,25	8,43
x 280	1,85	2,69	5,27	6,18	7,43	4,20	5,05	7,63	8,54	9,79
x 320	2,05	3,01	5,78	6,76	8,64	4,85	5,81	8,58	9,56	11,44
x 325	2,06	3,12	5,83	6,82	9,61	5,31	6,38	9,08	10,08	12,87
x 425	2,57	3,75	7,09	8,28	11,17	6,29	7,46	10,80	11,99	14,88
x 525	3,09	4,48	8,34	9,73	12,72	7,72	9,11	12,97	14,36	17,35
1225 x 75	0,94	1,68	3,21	3,84	3,58	3,78	4,52	6,05	6,67	6,42
x 80	0,94	1,79	3,26	3,89	3,84	4,31	5,16	6,63	7,26	7,21
x 100	1,08	2,04	3,56	4,24	4,24	5,00	5,96	7,48	8,16	8,16
x 120	1,20	2,27	3,85	4,57	4,62	5,67	6,74	8,32	9,04	9,09
x 125	1,20	2,48	3,91	4,65	4,87	6,78	8,06	9,49	10,22	10,44
x 140	1,32	2,82	4,15	4,92	5,25	7,99	9,48	10,81	11,58	11,91
x 200	1,69	2,22	5,03	5,93	6,32	2,88	3,40	6,22	7,12	7,51
x 220	1,82	2,45	5,33	6,27	7,13	3,55	4,18	7,06	8,00	8,86
x 225	1,82	2,56	5,37	6,32	7,80	4,10	4,84	7,65	8,61	10,08
x 280	2,18	3,03	6,21	7,29	8,87	5,02	5,87	9,05	10,12	11,70
x 320	2,43	3,39	6,80	7,96	10,31	5,80	6,76	10,17	11,33	13,68
x 325	2,43	3,50	6,86	8,04	11,48	6,35	7,42	10,78	11,96	15,40
x 425	3,05	4,22	8,33	9,73	13,33	7,52	8,69	12,80	14,20	17,80
x 525	3,66	5,05	9,80	11,42	15,18	9,23	10,62	15,38	16,99	20,75

Atypické rozměry nutno předem projednat s výrobcem.
Hmotnosti ostatních možných sestav na vyžádání u výrobce.

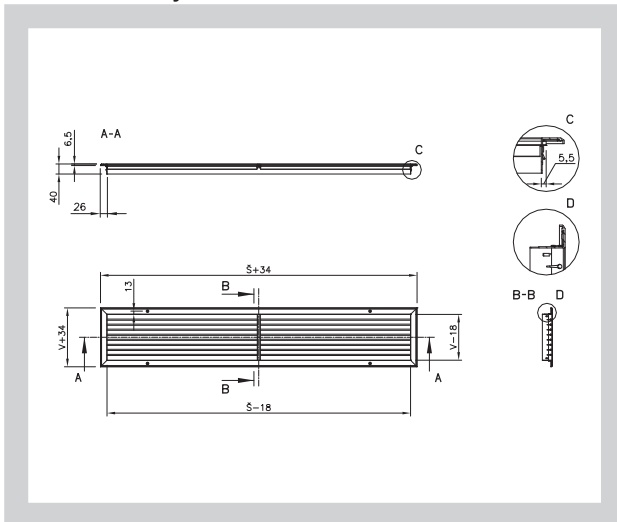
Obr. 3 Vyústka jednořadá (Š < 750 mm) lamely vodorovné - 1A



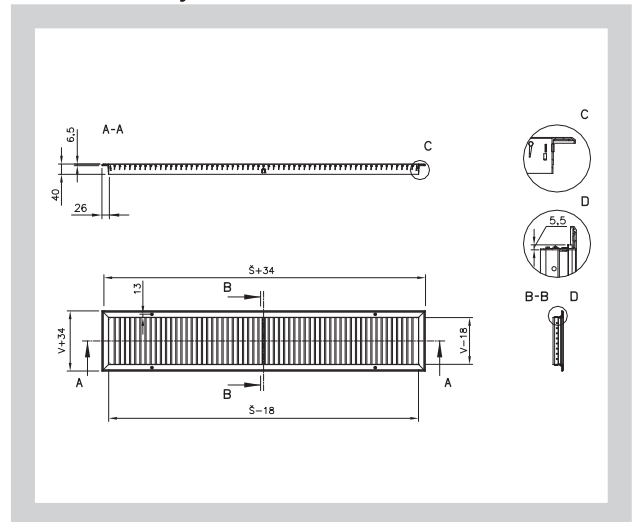
Obr. 4 Vyústka jednořadá (Š < 750 mm) lamely svislé - 1B



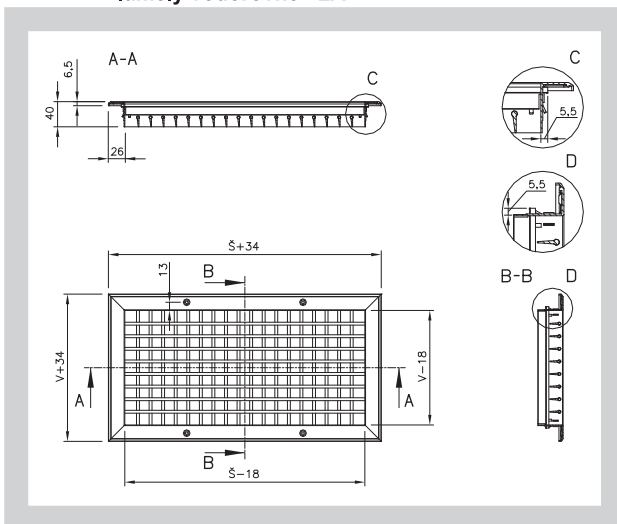
Obr. 5 Vyústka jednořadá (Š ≥ 750 mm) vodorovné lamely - 1A



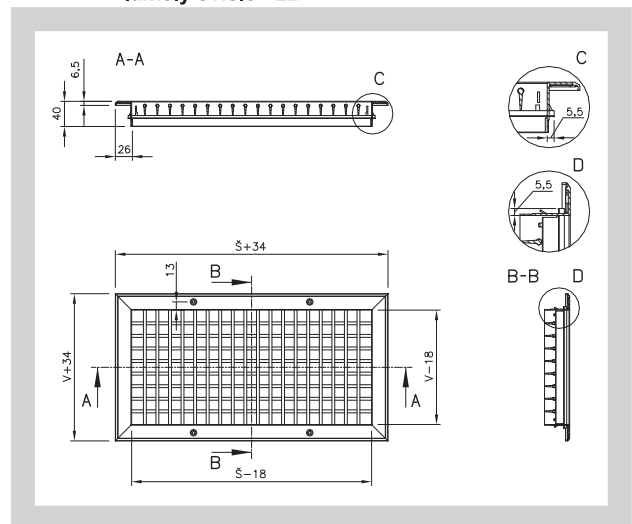
Obr. 6 Vyústka dvouřadá (Š ≥ 750 mm) svislé lamely - 1B



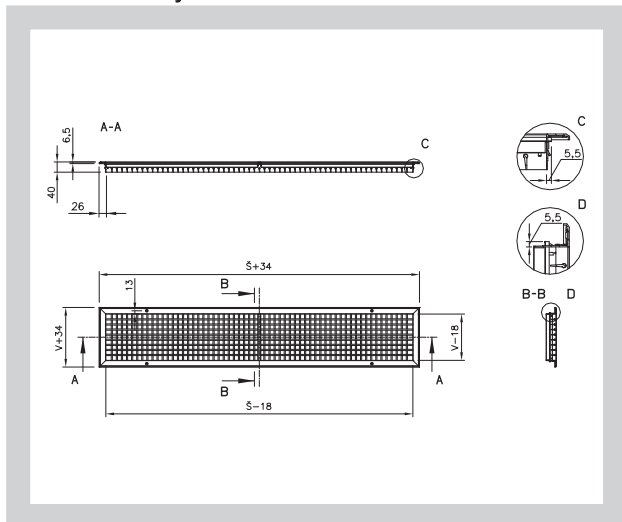
Obr. 7 Vyústka dvouřadá (Š < 750 mm) přední lamely vodorovné - 2A



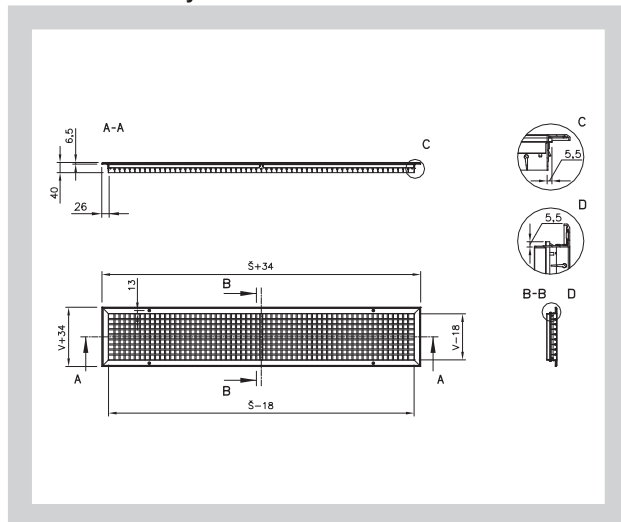
Obr. 8 Vyústka dvouřadá (Š < 750 mm) přední lamely svislé - 2B



Obr. 9 Vyústka dvouřadá (Š≥750 mm) přední lamely vodorovné - 2A



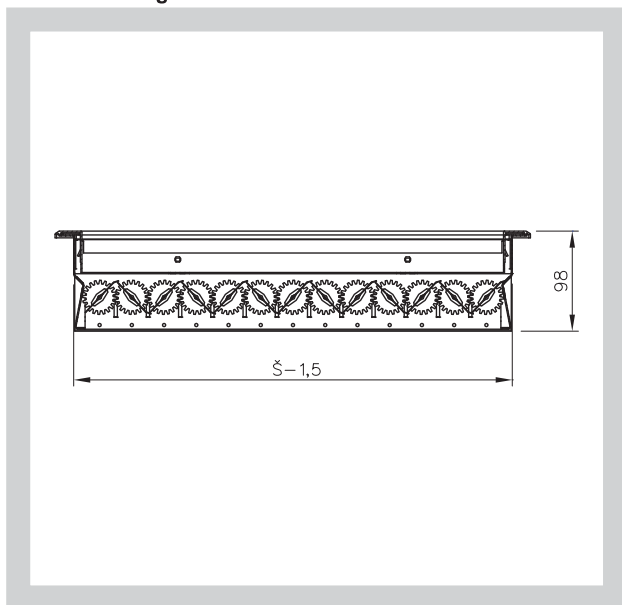
Obr. 10 Vyústka dvouřadá (Š≥750 mm) přední lamely svislé - 2A



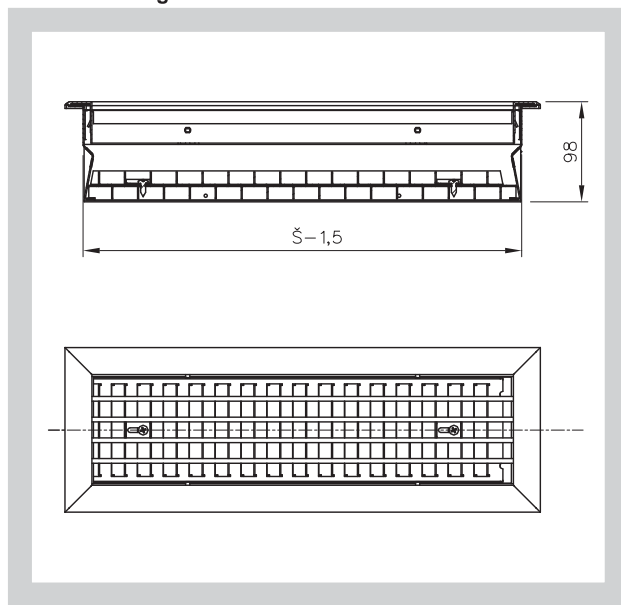
Vyústky pro skryté uchycení jsou bez otvorů v pohledové části.

3.2. Typy regulací

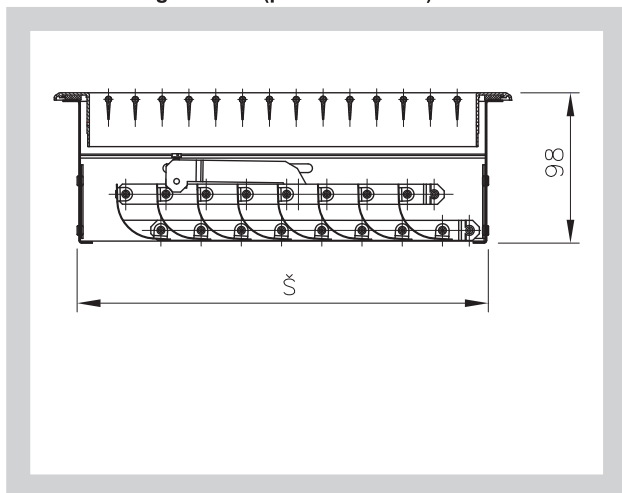
Obr. 11 Regulace R1



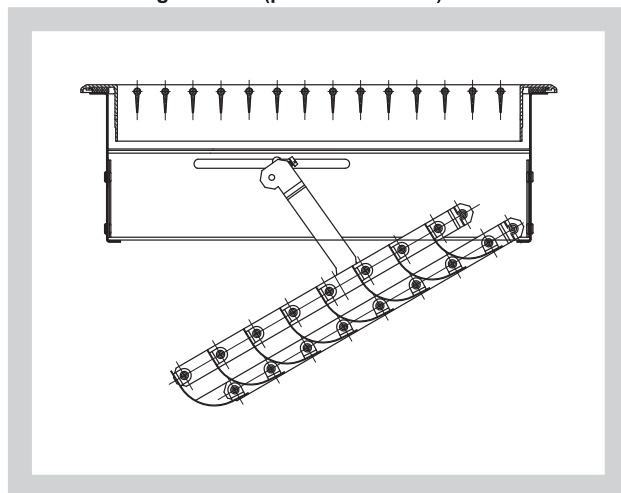
Obr. 12 Regulace R3



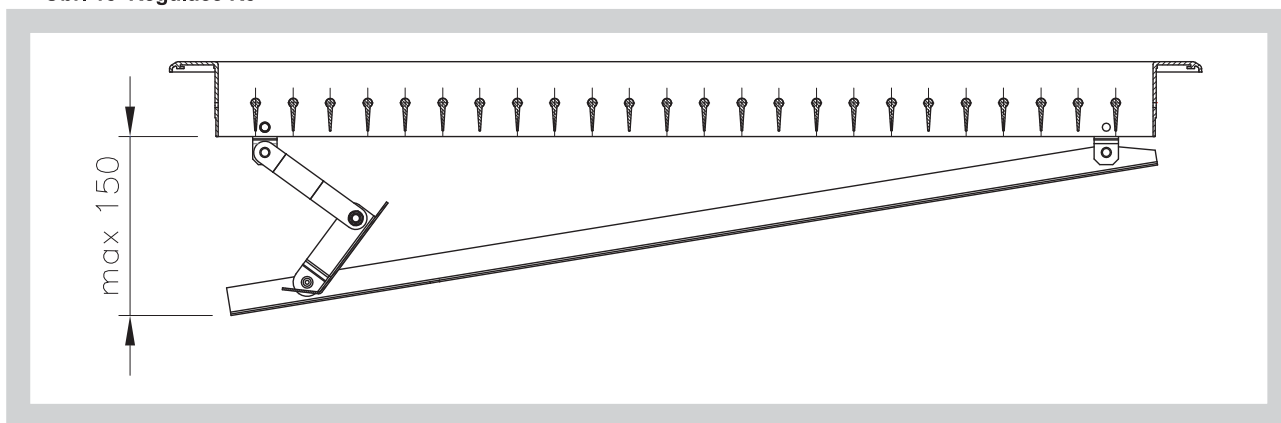
Obr. 13 Regulace R2 (poloha zavřeno)



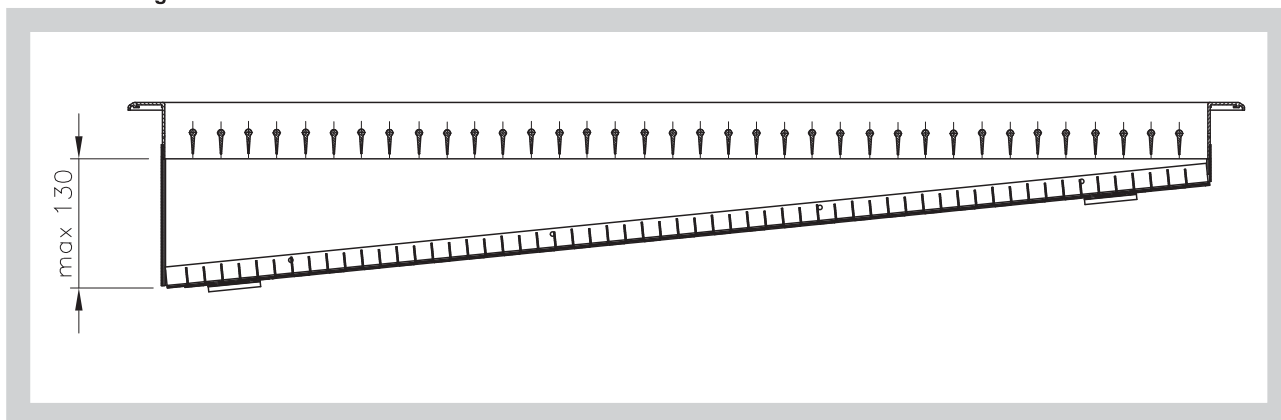
Obr. 14 Regulace R2 (poloha otevřeno)



Obr. 15 Regulace R5

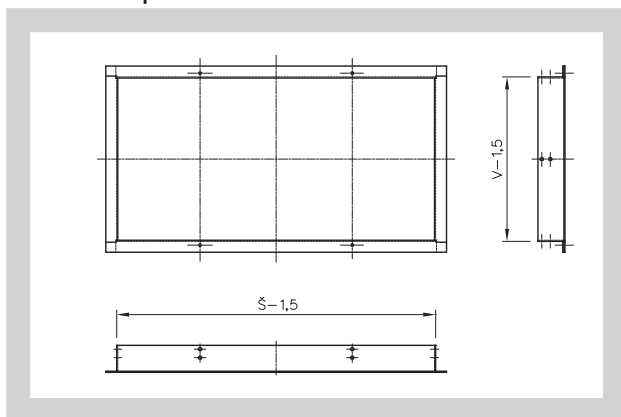


Obr. 16 Regulace R6

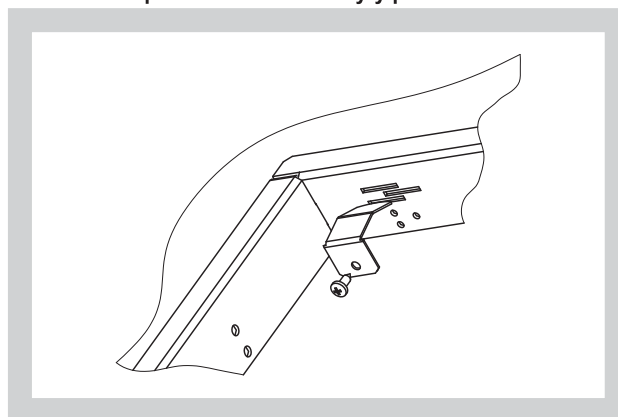


3.3. Upevňovací rám

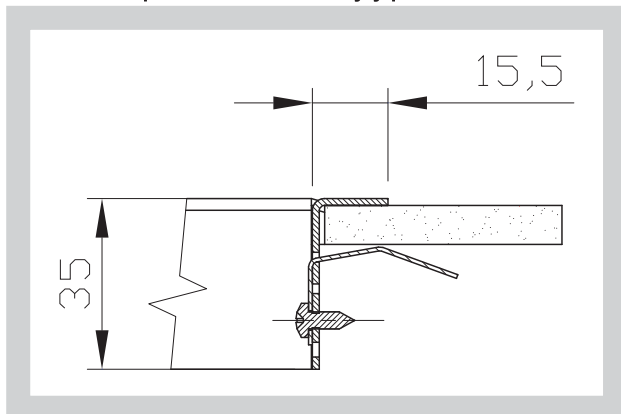
Obr. 17 Upevňovací rám UR



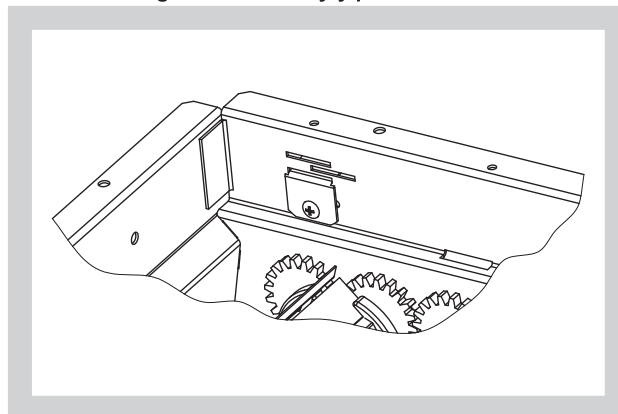
Obr. 18 Upevňovací rám s úchyty pro sádrokarton



Obr. 19 Upevňovací rám s úchyty pro sádrokarton

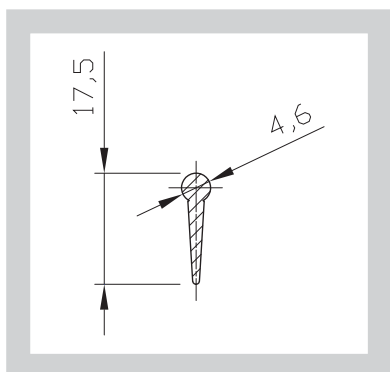


Obr. 20 Regulace R1 s úchyty pro sádrokarton

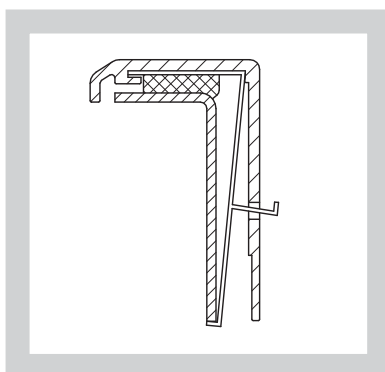


3.4. Detaily

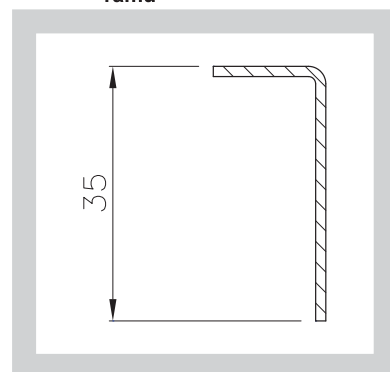
Obr. 21 Detail profilu lamel



Obr. 22 Detail skrytého uchycení



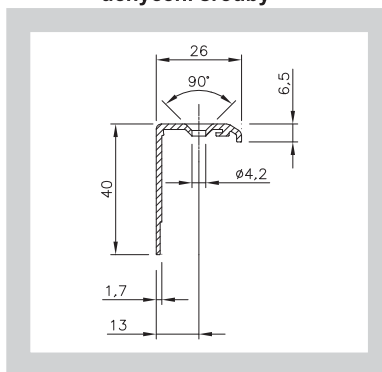
Obr. 23 Detail lišty upevňovacího rámu



Obr. 24 Detail pérové sponky



Obr. 25 Detail rámu mřížky pro uchycení šrouby

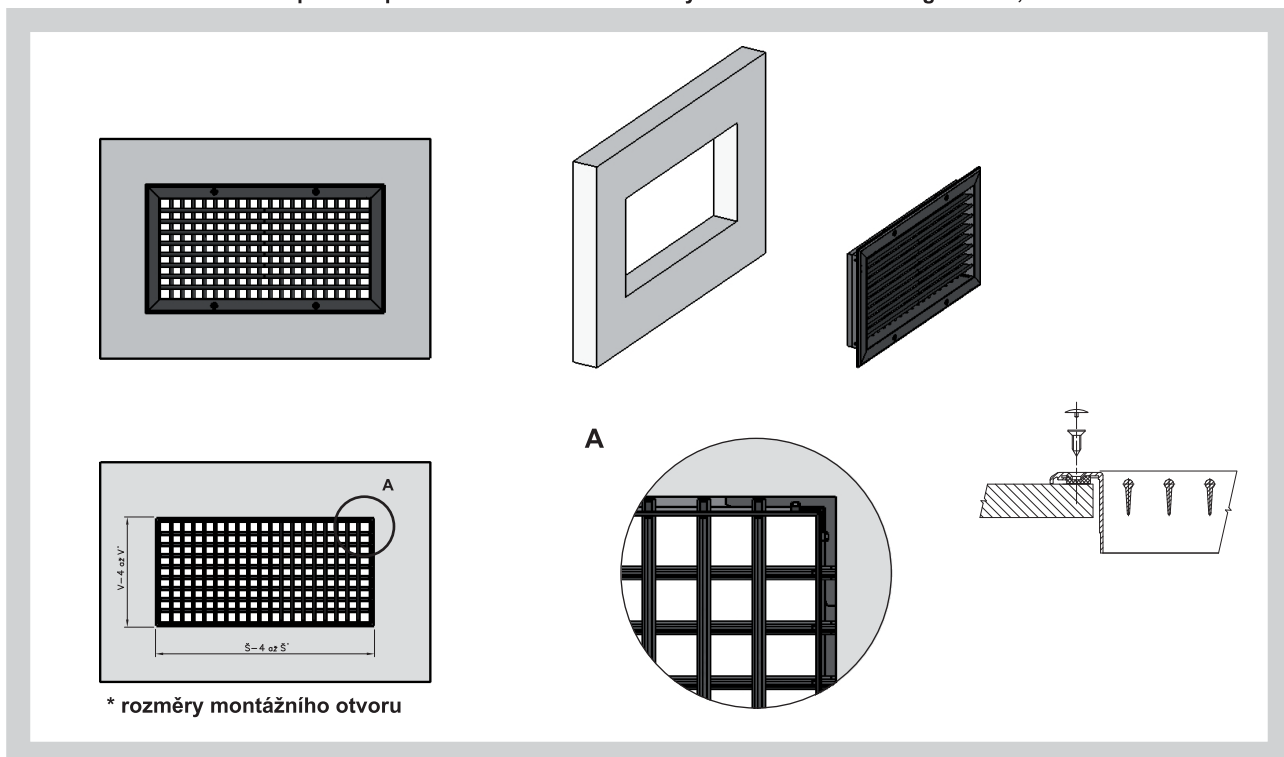


4. Zabudování a umístění

4.1. Vyústky jsou určeny pro osazení do potrubí, stavebních příček a podhledů pomocí upevňovacích rámu UR nebo regulací R1 - R3. Pro upevnění šrouby je možné použít upevnění vyústky přímo bez upevňovacího rámu.

4.2. Mřížky

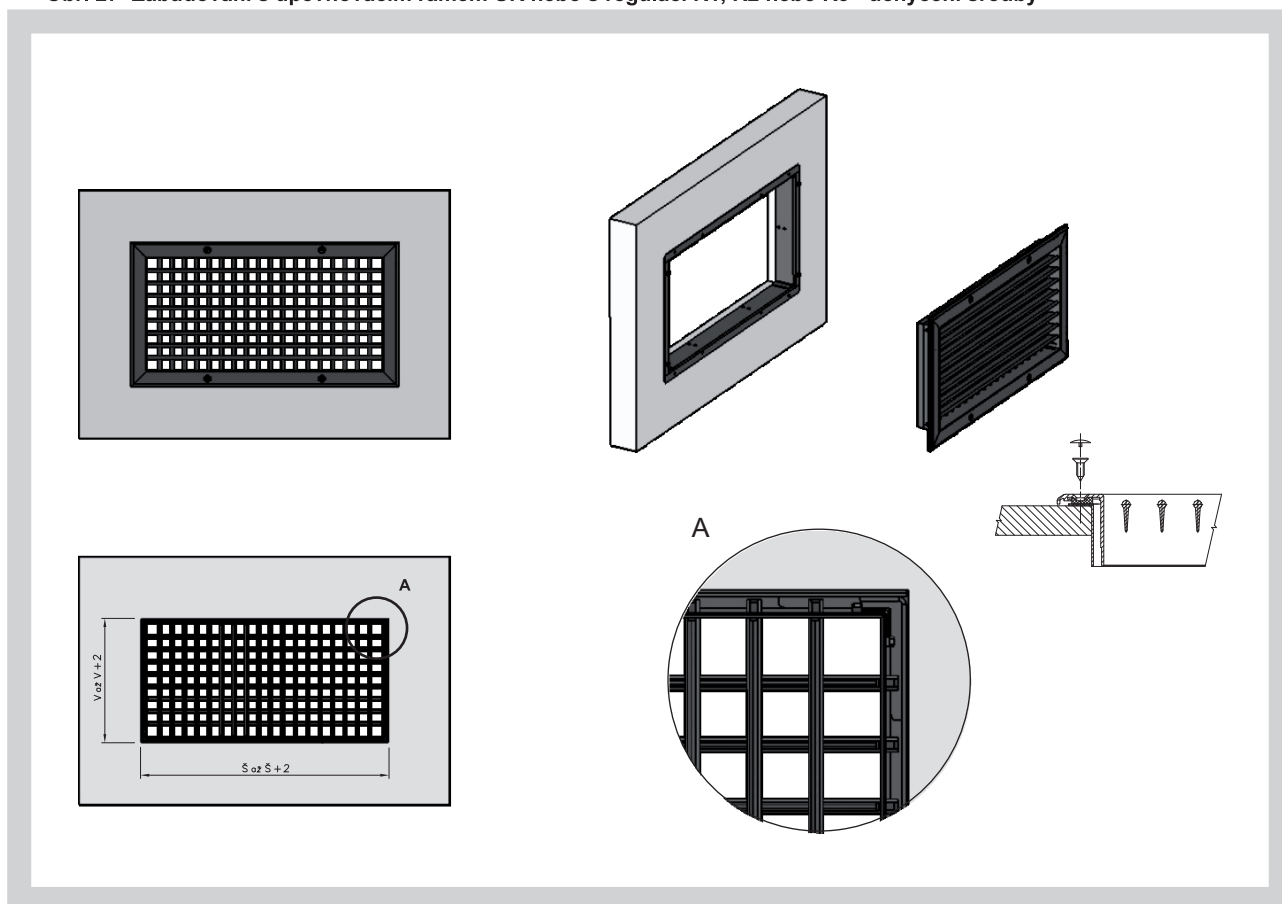
Obr. 26 Zabudování bez použití upevňovacího rámu UR - mřížky samostatné nebo s regulací R5, R6



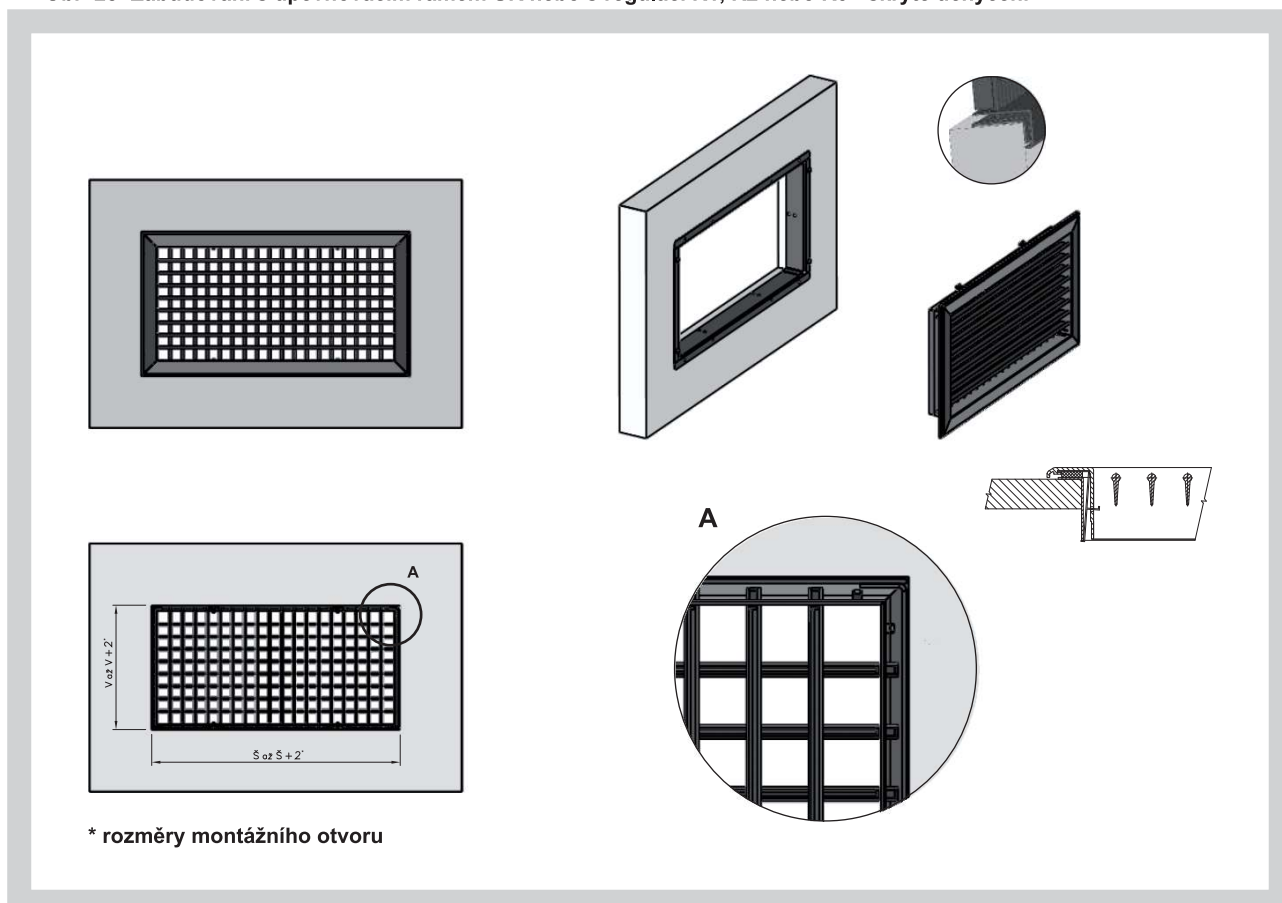
* rozměry montážního otvoru

4.3. Vyústky s upevňovacím rámem UR nebo s regulací R1, R2 nebo R3

Obr. 27 Zabudování s upevňovacím rámem UR nebo s regulací R1, R2 nebo R3 - uchycení šrouby



Obr. 28 Zabudování s upevňovacím rámem UR nebo s regulací R1, R2 nebo R3 - skryté uchycení



* rozměry montážního otvoru

III. TECHNICKÉ ÚDAJE

5. Základní parametry

5.1. Efektivní plocha

Tab. 5.1.1. VNM 1

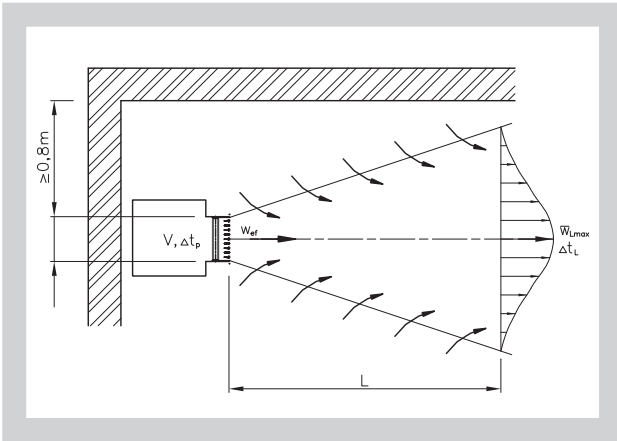
VNM 1		Efektivní plocha S_{ef} [m ²]													
Jm. rozměr		V													
		75	80	100	120	125	140	200	220	225	280	320	325	425	525
S	200	0,0094	0,0103	0,0132	0,0160	0,0169	0,0189	0,0274	0,0303	0,0312	0,0388	0,0445	0,0454	0,0597	0,0739
	220	0,0104	0,0114	0,0146	0,0178	0,0188	0,0209	0,0304	0,0335	0,0346	0,0430	0,0493	0,0503	0,0661	0,0819
	225	0,0107	0,0117	0,0150	0,0182	0,0192	0,0214	0,0311	0,0344	0,0354	0,0441	0,0505	0,0516	0,0677	0,0839
	280	0,0135	0,0148	0,0189	0,0229	0,0243	0,0270	0,0393	0,0434	0,0447	0,0556	0,0638	0,0651	0,0855	0,1059
	320	0,0155	0,0170	0,0217	0,0264	0,0279	0,0311	0,0452	0,0499	0,0514	0,0640	0,0734	0,0749	0,0984	0,1219
	325	0,0157	0,0173	0,0221	0,0268	0,0284	0,0316	0,0459	0,0507	0,0523	0,0650	0,0746	0,0761	0,1000	0,1239
	400	0,0196	0,0215	0,0274	0,0333	0,0353	0,0393	0,0571	0,0630	0,0649	0,0808	0,0926	0,0946	0,1242	0,1538
	420	0,0206	0,0226	0,0288	0,0351	0,0371	0,0413	0,0600	0,0663	0,0683	0,0850	0,0974	0,0995	0,1307	0,1618
	425	0,0208	0,0229	0,0292	0,0355	0,0376	0,0418	0,0608	0,0671	0,0691	0,0860	0,0986	0,1007	0,1323	0,1638
	520	0,0257	0,0282	0,0360	0,0437	0,0463	0,0515	0,0748	0,0826	0,0851	0,1059	0,1215	0,1240	0,1629	0,2018
	525	0,0259	0,0285	0,0363	0,0442	0,0467	0,0520	0,0756	0,0834	0,0860	0,1070	0,1227	0,1253	0,1645	0,2038
	560	0,0277	0,0304	0,0388	0,0472	0,0499	0,0556	0,0808	0,0892	0,0919	0,1143	0,1311	0,1339	0,1758	0,2178
	620	0,0307	0,0338	0,0431	0,0524	0,0554	0,0617	0,0897	0,0990	0,1020	0,1269	0,1456	0,1486	0,1952	0,2418
	625	0,0310	0,0340	0,0434	0,0528	0,0559	0,0622	0,0904	0,0998	0,1028	0,1280	0,1468	0,1498	0,1968	0,2438
	720	0,0358	0,0393	0,0502	0,0611	0,0646	0,0719	0,1045	0,1153	0,1189	0,1479	0,1696	0,1731	0,2274	0,2817
	725	0,0361	0,0396	0,0506	0,0615	0,0650	0,0724	0,1052	0,1162	0,1197	0,1490	0,1708	0,1744	0,2290	0,2837
820	0,0409	0,0449	0,0573	0,0697	0,0737	0,0821	0,1193	0,1317	0,1357	0,1689	0,1937	0,1977	0,2597	0,3217	
825	0,0411	0,0452	0,0577	0,0701	0,0742	0,0826	0,1200	0,1325	0,1366	0,1699	0,1949	0,1989	0,2613	0,3237	
1020	0,0511	0,0561	0,0716	0,0870	0,0921	0,1025	0,1489	0,1644	0,1694	0,2108	0,2418	0,2468	0,3242	0,4016	
1225	0,0615	0,0675	0,0862	0,1048	0,1108	0,1234	0,1793	0,1980	0,2040	0,2539	0,2911	0,2972	0,3903	0,4835	

Tab. 5.1.2. VNM 2

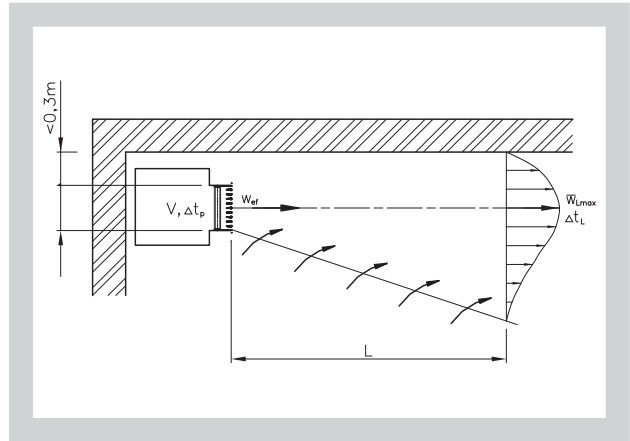
VNM 2		Efektivní plocha S_{ef} [m ²]													
Jm. rozměr		V													
		75	80	100	120	125	140	200	220	225	280	320	325	425	525
S	200	0,0075	0,0083	0,0106	0,0128	0,0136	0,0151	0,0220	0,0242	0,0250	0,0311	0,0357	0,0364	0,0478	0,0592
	220	0,0083	0,0091	0,0116	0,0142	0,0150	0,0167	0,0242	0,0268	0,0276	0,0343	0,0394	0,0402	0,0528	0,0654
	225	0,0086	0,0094	0,0120	0,0146	0,0154	0,0172	0,0250	0,0276	0,0284	0,0354	0,0406	0,0414	0,0544	0,0674
	280	0,0107	0,0117	0,0149	0,0182	0,0192	0,0214	0,0311	0,0343	0,0354	0,0440	0,0505	0,0515	0,0677	0,0838
	320	0,0122	0,0134	0,0171	0,0208	0,0220	0,0245	0,0357	0,0394	0,0406	0,0505	0,0579	0,0591	0,0776	0,0961
	325	0,0125	0,0137	0,0175	0,0213	0,0225	0,0251	0,0364	0,0402	0,0414	0,0515	0,0591	0,0603	0,0792	0,0981
	400	0,0154	0,0169	0,0215	0,0262	0,0277	0,0308	0,0448	0,0494	0,0510	0,0634	0,0727	0,0742	0,0975	0,1208
	420	0,0161	0,0177	0,0226	0,0275	0,0291	0,0324	0,0471	0,0520	0,0535	0,0666	0,0764	0,0780	0,1025	0,1269
	425	0,0164	0,0180	0,0230	0,0279	0,0296	0,0329	0,0478	0,0528	0,0544	0,0677	0,0776	0,0792	0,1041	0,1289
	520	0,0200	0,0220	0,0281	0,0342	0,0361	0,0402	0,0585	0,0646	0,0665	0,0828	0,0949	0,0969	0,1273	0,1577
	525	0,0203	0,0223	0,0285	0,0346	0,0366	0,0408	0,0592	0,0654	0,0674	0,0838	0,0961	0,0981	0,1289	0,1597
	560	0,0216	0,0237	0,0303	0,0368	0,0390	0,0434	0,0630	0,0696	0,0717	0,0892	0,1024	0,1045	0,1372	0,1700
	620	0,0240	0,0263	0,0336	0,0408	0,0432	0,0481	0,0699	0,0772	0,0795	0,0989	0,1135	0,1158	0,1521	0,1885
	625	0,0242	0,0266	0,0339	0,0413	0,0437	0,0486	0,0706	0,0780	0,0804	0,1000	0,1147	0,1171	0,1538	0,1904
	720	0,0279	0,0306	0,0391	0,0475	0,0503	0,0560	0,0813	0,0898	0,0925	0,1151	0,1320	0,1347	0,1770	0,2192
	725	0,0281	0,0309	0,0394	0,0479	0,0507	0,0565	0,0820	0,0906	0,0933	0,1161	0,1332	0,1360	0,1786	0,2212
820	0,0318	0,0349	0,0445	0,0542	0,0573	0,0638	0,0927	0,1023	0,1055	0,1313	0,1505	0,1536	0,2018	0,2500	
825	0,0320	0,0352	0,0449	0,0546	0,0578	0,0643	0,0935	0,1032	0,1063	0,1323	0,1517	0,1549	0,2034	0,2520	
1020	0,0396	0,0435	0,0555	0,0675	0,0714	0,0795	0,1155	0,1275	0,1314	0,1636	0,1876	0,1915	0,2515	0,3115	
1225	0,0477	0,0524	0,0668	0,0813	0,0860	0,0957	0,1391	0,1536	0,1582	0,1969	0,2258	0,2305	0,3028	0,3751	

6. Výpočtové a určující veličiny

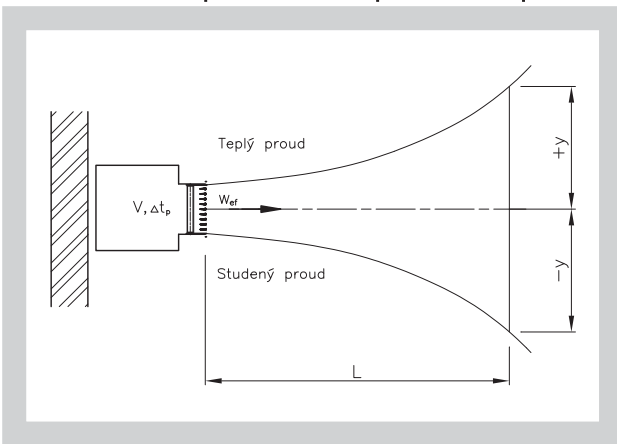
Obr. 29 Proudění bez vlivu stropu



Obr. 30 Proudění s vlivem stropu



Obr. 31 Odklon proudu vzduchu při neizoterm. proudění



efektivní rychlost w_{ef}

$$w_{ef} [m.s^{-1}] = (\dot{V} [m^3.h^{-1}] / 3600) / S_{ef} [m^2]$$

- \dot{V} [m³.h⁻¹] objemový průtok vzduchu pro jednu vyústku
- Δp_c [Pa] celková tlaková ztráta při $\rho = 1,2 \text{ kg.m}^3$
- w_{ef} [m.s⁻¹] efektivní rychlost
- L_{WA} [dB(A)] hladina akustického výkonu
- S_{ef} [m²] efektivní plocha vyústky
- L [m] délka proudu
- \bar{w}_L [m.s⁻¹] rychlost proudu vzduchu v délce L
- Δt_p [K] rozdíl mezi teplotou přiváděného vzduchu a teplotou vzduchu v místnosti
- Δt_L [K] rozdíl mezi teplotou vzduchu v ose proudu v délce L a teplotou vzduchu v místnosti
- y [m] odklon osy proudu vzduchu

7. Vzduchotechnické hodnoty

7.1. Akustické výkony a tlakové ztráty

Diagram 7.1.1. VNM s regulací R1 - přívod

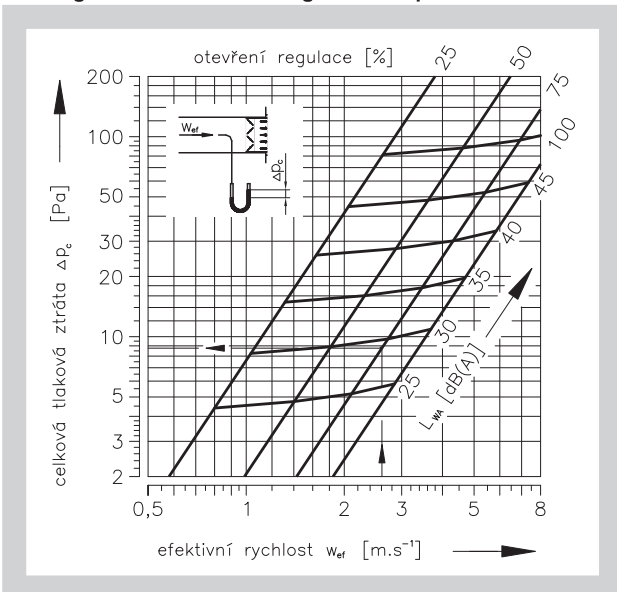
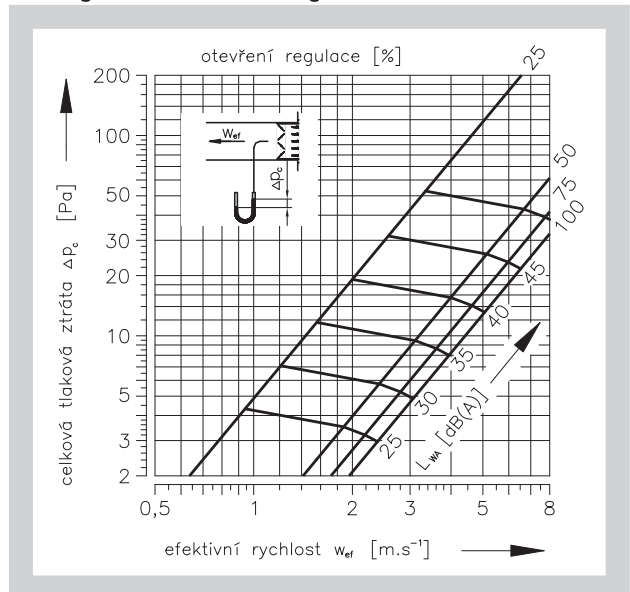


Diagram 7.1.2. VNM s regulací R1 - odvod



Pro vyústky bez regulace platí hodnoty stejné jako pro otevření regulace 100 %.

7.2. Rychlost proudění, délka proudu a odklon od osy proudu

Diagram 7.2.1. Rychlost proudění a délka proudu při izotermním proudění, bez vlivu stropu

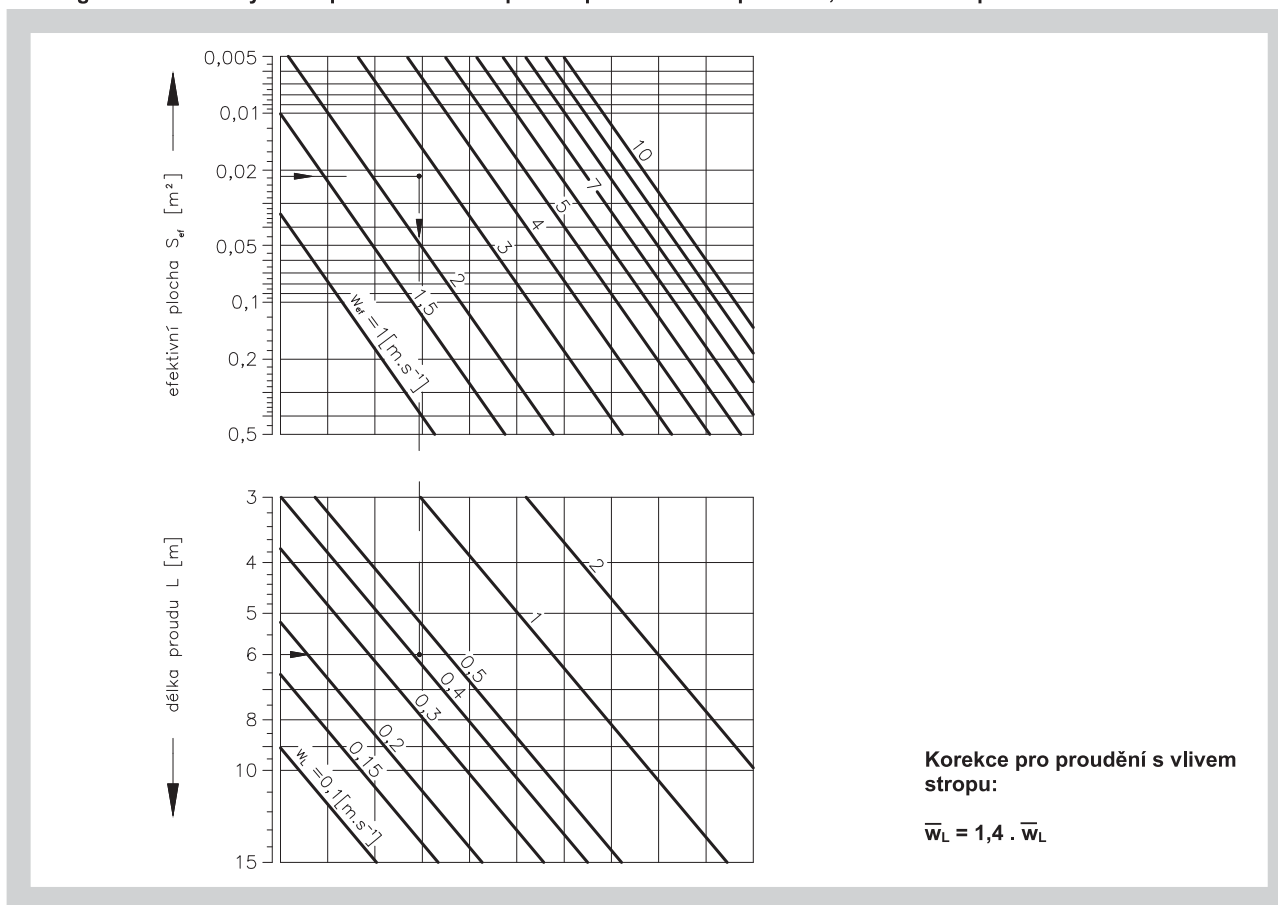
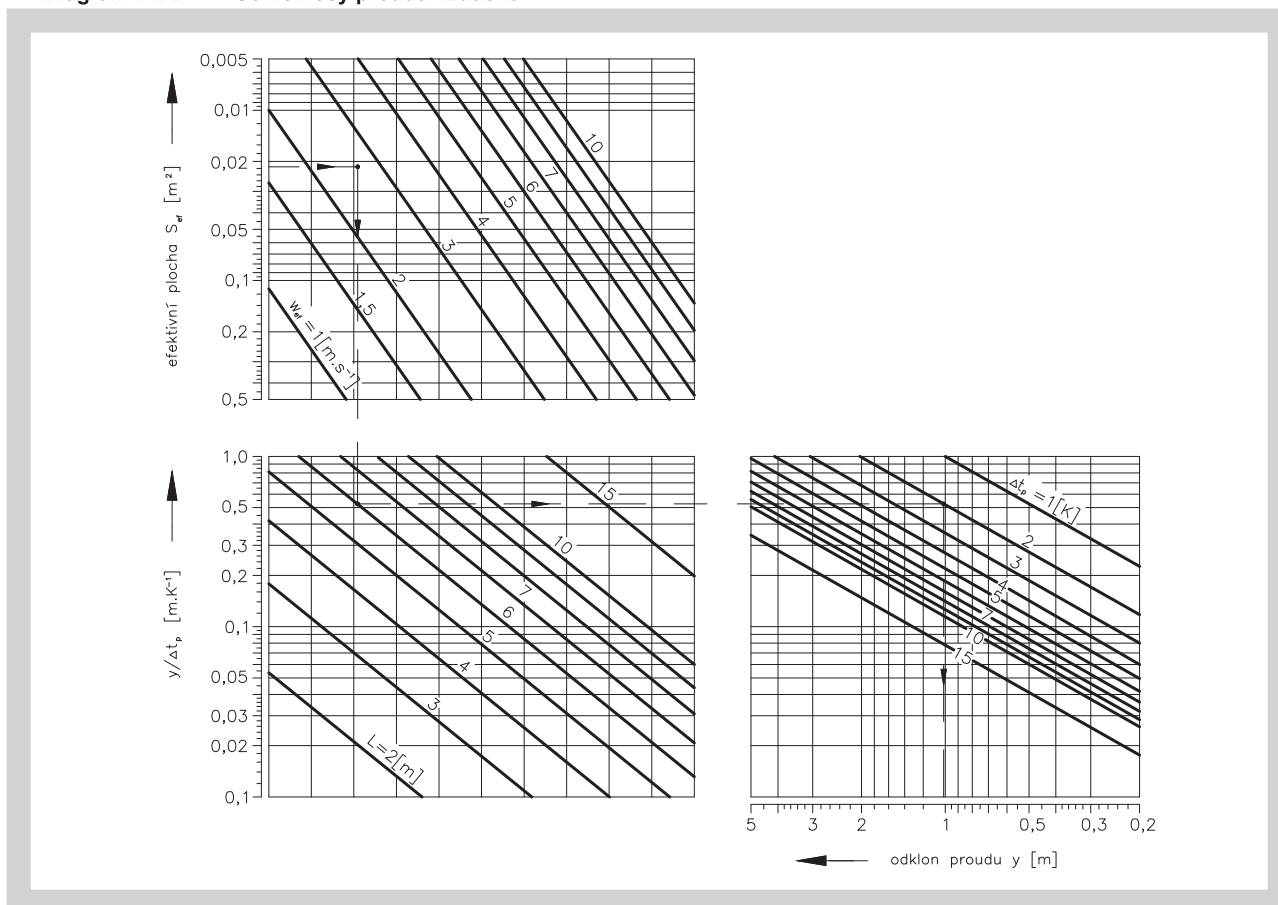


Diagram 7.2.2. Odklon osy proudu vzduchu



Obr. 32 Příklad

Zadaná data: Vyústka VNM2 280 x 140 s regulací R1 pro přívod vzduchu (otevření regulace 75%), bez vlivu stropu

$$\dot{V} = 200 \text{ m}^3 \cdot \text{h}^{-1}$$

$$L = 6 \text{ m}$$

$$\Delta t_p = 2 \text{ K}$$

Tab. 5.1.2. : $S_{ef} = 0,0214 \text{ m}$

Výpočet: $W_{ef} = (\dot{V} / 3600) / S_{ef} = (200 / 3600) / 0,0214 = 2,6 \text{ m} \cdot \text{s}^{-1}$

Diagram 7.1.1. : $\Delta p_c = 8,7 \text{ Pa}$

$$L_{WA} = 29 \text{ dB(A)}$$

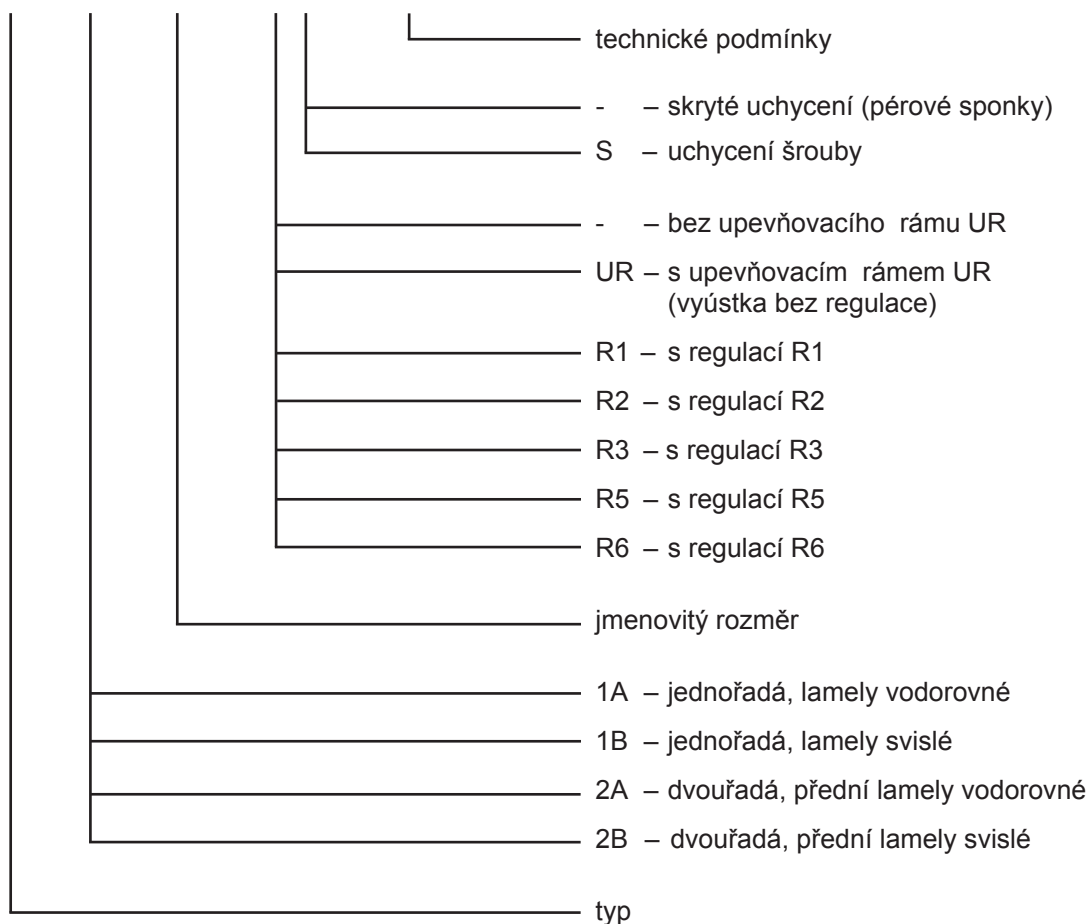
Diagram 7.2.1. : $\bar{w}_L = 0,42 \text{ m} \cdot \text{s}^{-1}$

Diagram 7.2.2. : $y = \text{cca } 1 \text{ m}$

IV. ÚDAJE PRO OBJEDNÁVKU

8. Objednávkový klíč

VNM 2A 280x140 R1/S TPM 015/01



V. MATERIÁL, POVRCHOVÁ ÚPRAVA

9. Materiál

- 9.1. Díly vyústek jsou vyrobeny z hliníkových tažených profilů. Povrch profilů je v úpravě přírodní elox.
- 9.2. Upevňovací rám je z pozinkovaného plechu. Pérové sponky jsou vyrobeny z pérové oceli v povrchové úpravě pozinkováním.
- 9.3. Těsnění po obvodu vyústky je z molitanové samolepící pásky.

VI. INSTALACE

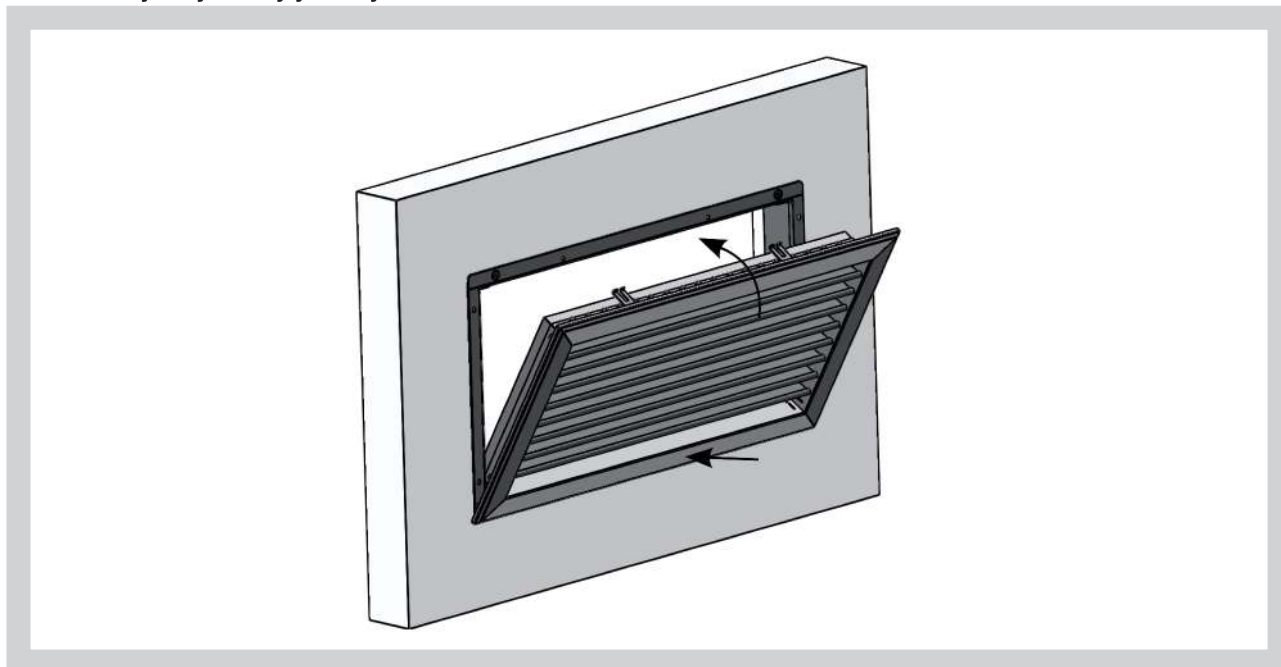
10. Montáž a demontáž

10.1. Vyústky se skrytým uchycením - montáž

Součástí dodávky vyústek jsou pérové sponky (do šířky vyústky 750 mm 4 kusy, nad 750 mm 8 kusů) a těsnění.

- 1) Instalovat regulaci R1 - R3 nebo upevňovací rám UR, případně atypický rám, vybavený hranou pro zachycení pérové sponky (viz detail lišty na upevňovacím rámem Obr. 22).
- 2) Pokud je instalována regulace, vyregulovat průtok vzduchu vyústkou.
- 3) Nastavit polohu přední řady listů vyústky.
- 4) Vyústku vložit do tělesa regulace nebo upevňovacího rámu, zatlačit pérové sponky a vyústku zasunout. Jazýčky pérových sponek se zachytí za hranu rámu.

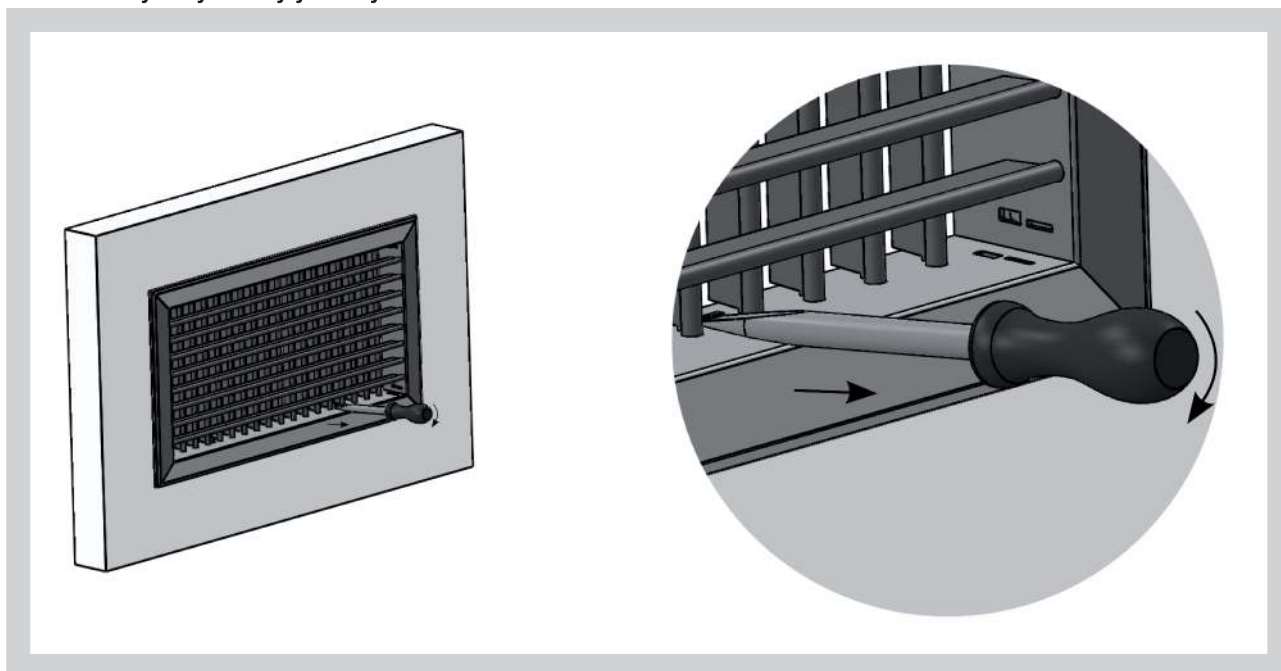
Obr. 33 Vyústky se skrytým uchycením - montáž



10.2. Vyústky se skrytým uchycením - demontáž

- 1) Šroubovákem (přes otvory mezi lamelami vyústky) odtlačit za výstupek jazýčky pérových sponek z hrany rámu.
- 2) Vyústku vyjmout.

Obr. 34 Vyústky se skrytým uchycením - demontáž

**10.3. Vyústky s uchycením šrouby - montáž**

Součástí dodávky vyústek jsou šrouby, krytky a těsnění.

- 1) Instalovat regulaci R1 – R3 nebo upevňovací rám UR pomocí montážních otvorů (otvory pro šrouby musí zůstat volné)
- 2) Pokud je regulace instalována, vyregulovat průtok vzduchu vyústkou.
- 3) Nastavit polohu přední řady listů vyústky.
- 4) Vyústku vložit do tělesa regulace nebo upevňovacího rámu a zajistit šrouby.

10.4. Vyústky s uchycením šrouby - demontáž

- 1) Vyšroubovat šrouby.
- 2) Vyústku vyjmout.

VII. BALENÍ, DOPRAVA, PŘEJÍMKA, SKLADOVÁNÍ

11. Logistické údaje

- 11.1. Vyústi se dodávají obalené smršťovací fólií. Přepravují se volně ložené krytými dopravními prostředky. Při manipulaci, po dobu dopravy a skladování musí být vyústi chráněny proti mechanickému poškození.
- 11.2. Nebude-li v objednávce určen způsob přejímky, bude za přejímku považováno předání vyústí dopravci.
- 11.3. Vyústi musí být skladovány v krytých objektech, v prostředí bez agresivních par, plynů a prachu. V objektech musí být dodržována teplota v rozsahu -5 až +40°C a relativní vlhkost max. 80%.

12. Záruka

- 12.1. Výrobce poskytuje na vyústě záruku 24 měsíců od data expedice.
- 12.2. Záruka zaniká při použití vyústí pro jiné účely, zařízení a pracovní podmínky než připouští tato norma nebo po mechanickém poškození při manipulaci.
- 12.3. Při poškození vyústí dopravou je nutné sepsat při převímce protokol s dopravcem pro možnost pozdější reklamace.

MANDÍK, a.s.
Dobříšská 550
26724 Hostomice
Česká republika
Tel.: +420 311 706 706
Fax: +420 311 584 810, 311 584 38
E-Mail: mandik@mandik.cz
www.mandik.cz

Výrobce si vyhrazuje právo na změny výrobku. Aktuální informace o výrobku jsou uvedeny na www.mandik.cz