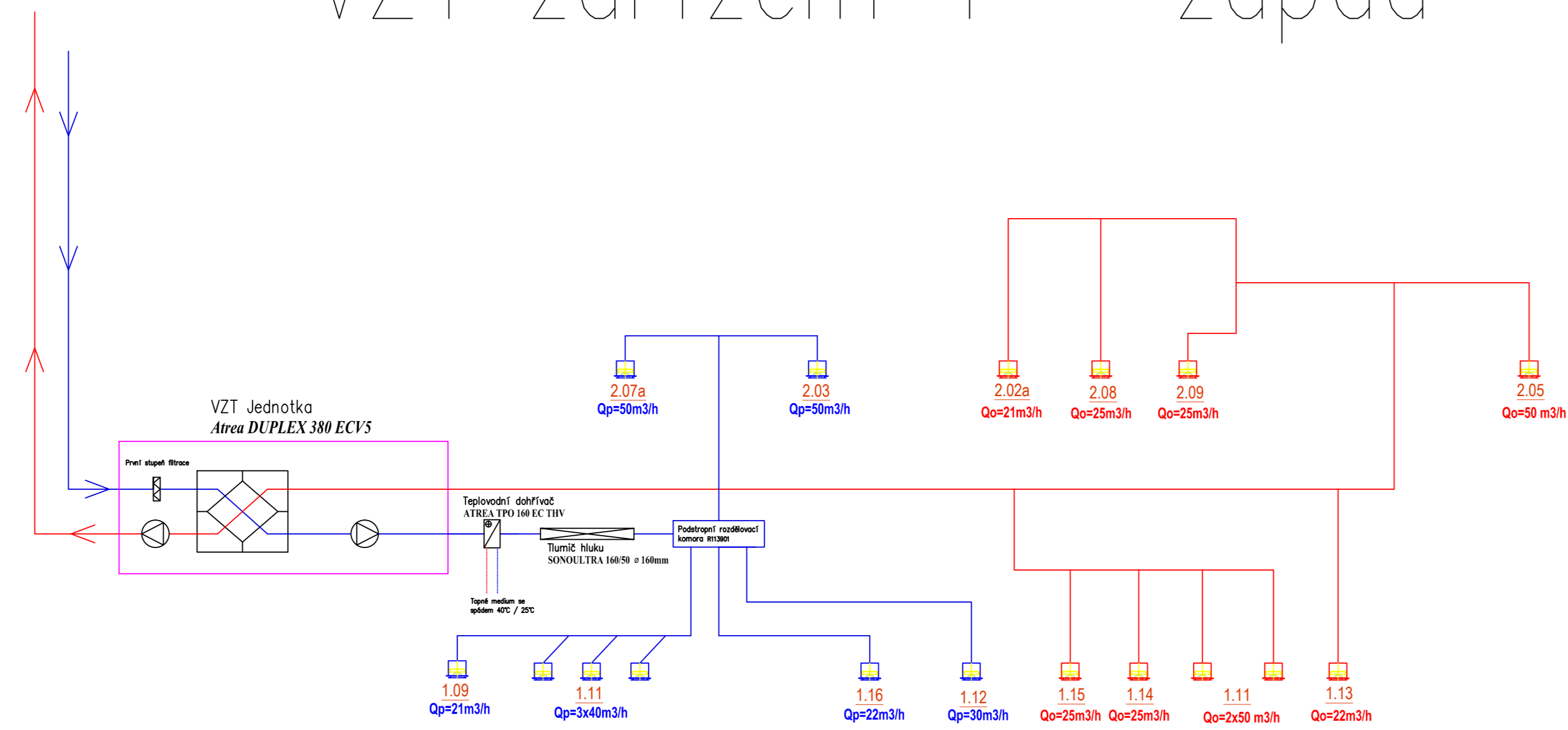
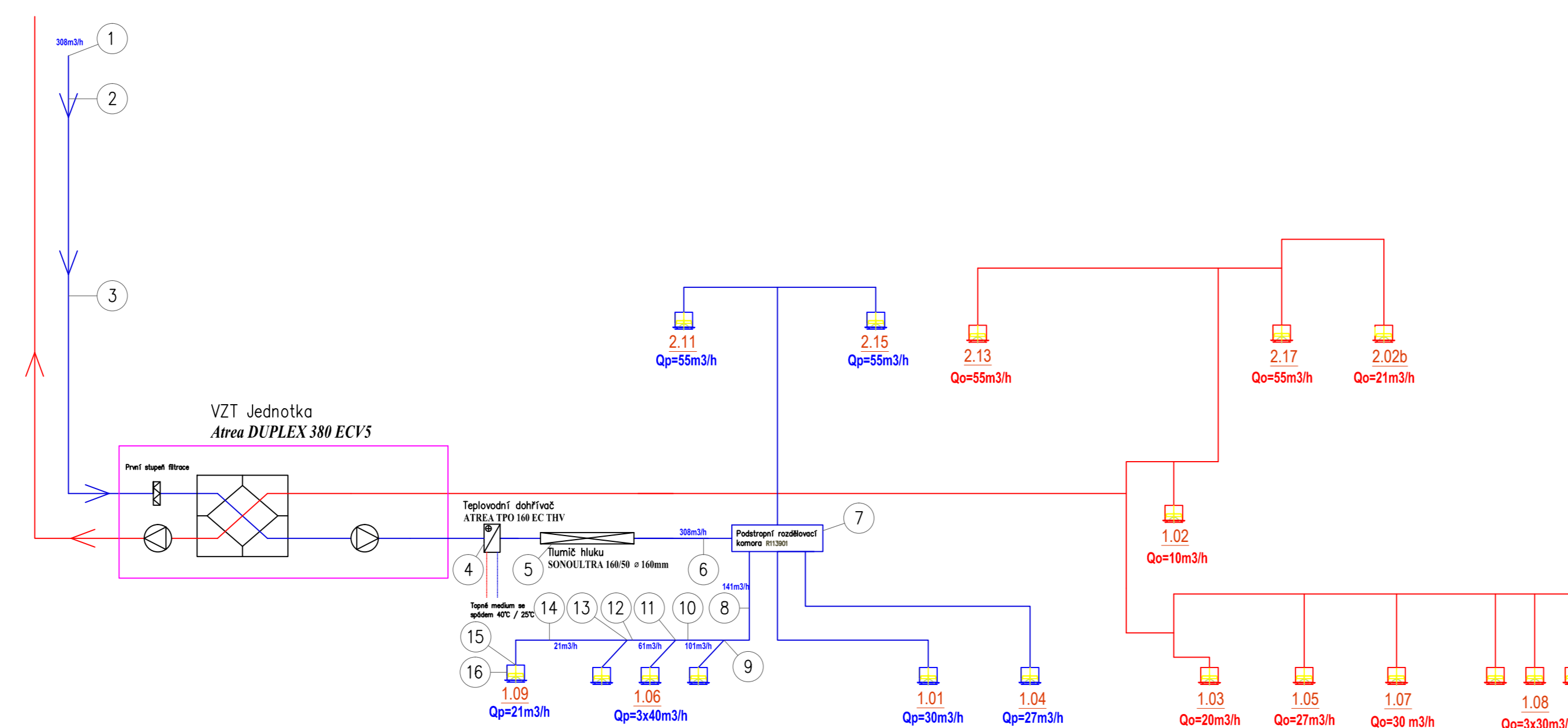


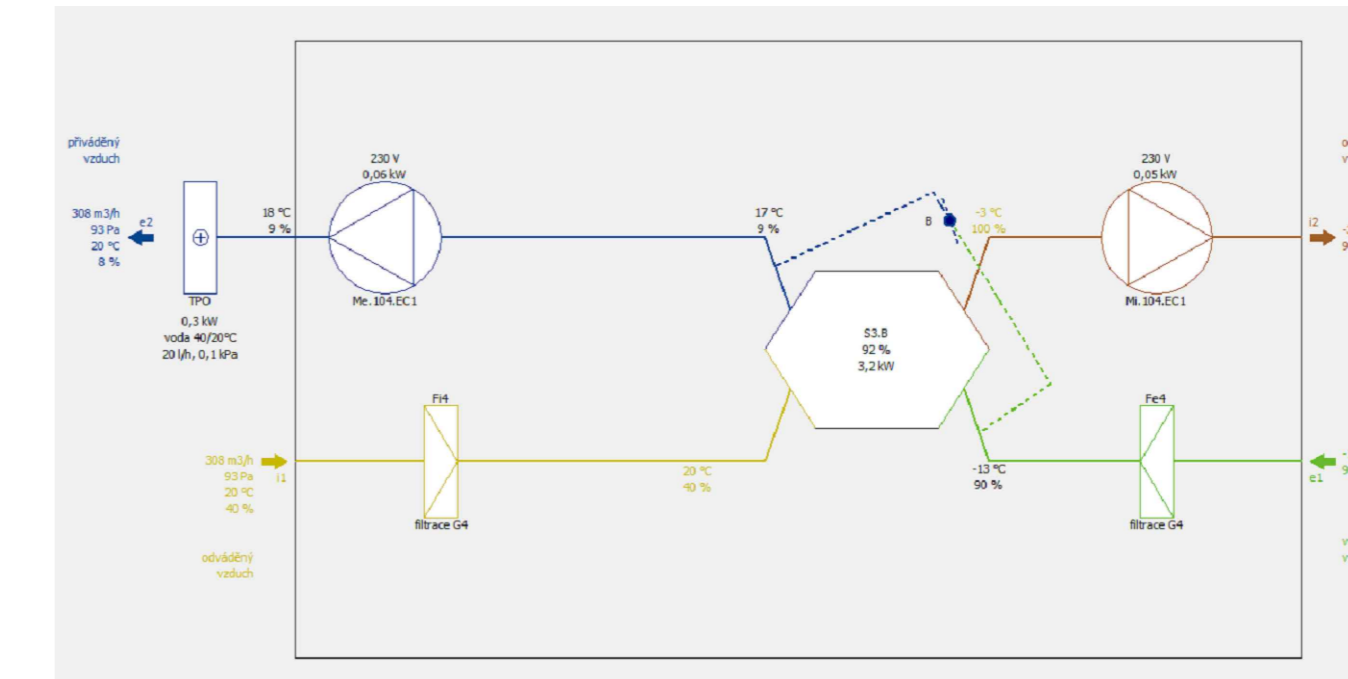
VZT zařízení 1 – západ



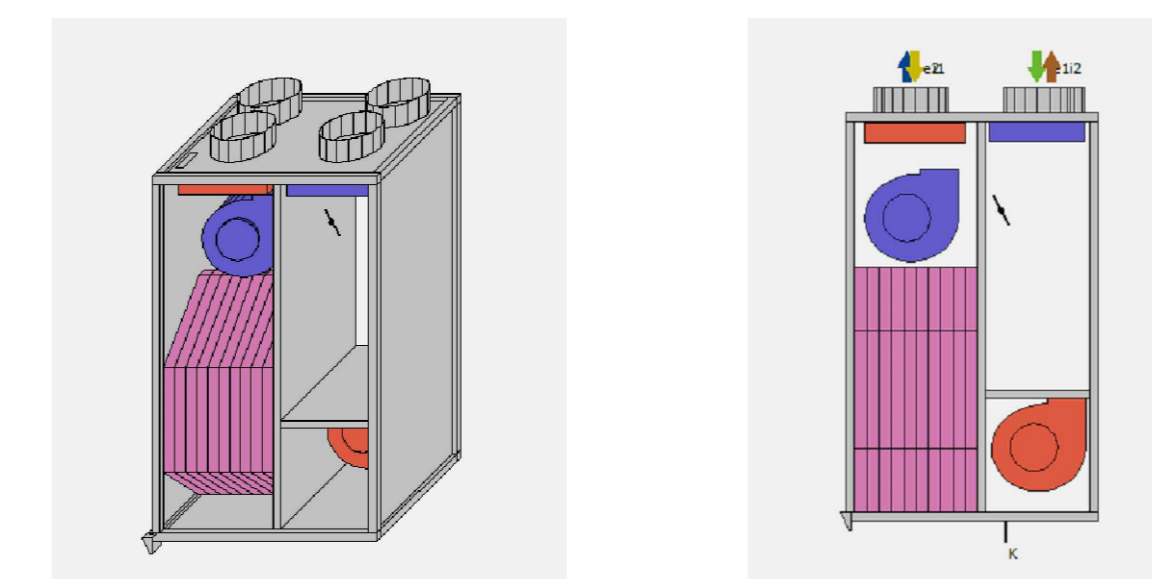
VZT zařízení 2 – východ



Detailní schéma VZT jednotky pro zimní chod



Pohledy na VZT jednotku



TABULKA MÍSTNOSTÍ 1.NP

ČÍSLO MÍST.	NÁZEV MÍSTNOSTI	PLOCHA MÍST. (m²)	PODLAHY	ODMĚNĚNÍ PODLAHY	STĚNY	STROPY
1.01	VSTUPNÍ CHODBA	14.9	SLANIK SLAŽKA	P1.1	SARNOVA DĚŤA 5 M.200	SKL. PODLEH. 20+230mm, ML.2K
1.02	ŠATNA	6.3	SLANIK SLAŽKA	P1.1	SARNOVA DĚŤA 5 M.200	SKL. PODLEH. 20+230mm, ML.2K
1.03	WC	2.3	SLANIK SLAŽKA	P1.1	SARNOVA DĚŤA 5 M.200	SKL. PODLEH. 20+230mm, ML.2K
1.04	TECHNICKÁ MÍSTNOST	16.4	SLANIK SLAŽKA	P1.1	SARNOVA DĚŤA 5 M.200	SKL. PODLEH. 20+230mm, ML.2K
1.05	WC - TECHNICKÁ MÍSTNOST	1.8	SLANIK SLAŽKA	P1.1	SARNOVA DĚŤA 5 M.200	SKL. PODLEH. 20+230mm, ML.2K
1.06	JÍDELNA	32	SLANIK SLAŽKA	P1.1	SARNOVA DĚŤA 5 M.200	SKL. PODLEH. 20+230mm, ML.2K
1.07	DOMÁCÍ PRÁCE	3.8	SLANIK SLAŽKA	P1.1	SARNOVA DĚŤA 5 M.200	SKL. PODLEH. 20+230mm, ML.2K
1.08	KUCHYŇ	16.8	SLANIK SLAŽKA	P1.1	SARNOVA DĚŤA 5 M.200	SKL. PODLEH. 20+230mm, ML.2K
1.09	CHODBA PŘED SCHODIŠTĚM	2.5	SLANIK SLAŽKA	P1.2	SARNOVA DĚŤA 5 M.200	SKL. PODLEH. 20+230mm, ML.2K
1.10	CHODBA	3.2	SLANIK SLAŽKA	P1.1	SARNOVA DĚŤA 5 M.200	SKL. PODLEH. 20+230mm, ML.2K
1.11	OBÝVACÍ POKOJ	48.8	SLANIK SLAŽKA	P1.2	SARNOVA DĚŤA 5 M.200	SKL. PODLEH. 20+230mm, ML.2K
1.12	PRACOVNA	26.9	SLANIK SLAŽKA	P1.2	SARNOVA DĚŤA 5 M.200	SKL. PODLEH. 20+230mm, ML.2K
1.13	TECHNICKÁ MÍSTNOST	7.1	SLANIK SLAŽKA	P1.1	SARNOVA DĚŤA 5 M.200	SKL. PODLEH. 20+230mm, ML.2K
1.14	UMÝVÁRNA	2.1	SLANIK SLAŽKA	P1.2	SARNOVA DĚŤA 5 M.200	SKL. PODLEH. 20+230mm, ML.2K
1.15	WC	1.9	SLANIK SLAŽKA	P1.2	SARNOVA DĚŤA 5 M.200	SKL. PODLEH. 20+230mm, ML.2K
1.16	ZAPRAVNĚNÍ NÁBYTEK	17.3	SLANIK SLAŽKA	P1.1	SARNOVA DĚŤA 5 M.200	SKL. PODLEH. 20+230mm, ML.2K
1.17	GARAŽ 1	47.5	SLANIK SLAŽKA	P1.3	SARNOVA DĚŤA 5 M.200	SKL. PODLEH. 20+230mm, ML.2K
1.18	GARAŽ 2	89.8	SLANIK SLAŽKA	P1.5	SARNOVA DĚŤA 5 M.200	SKL. PODLEH. 20+230mm, ML.2K
1.19	RAMPA GARAŽE	2.8	SLANIK SLAŽKA	P1.5	SARNOVA DĚŤA 5 M.200	SKL. PODLEH. 20+230mm, ML.2K
1.20	TERASA - EXTERIÉR	111.4	SLANIK SLAŽKA	P1.4	VENKOVNÍ DĚŤA, ML.2K	SKL. PODLEH. 20+230mm, ML.2K
1.21	VSTUP - EXTERIÉR	2.2	SLANIK SLAŽKA	P1.6	VENKOVNÍ DĚŤA, ML.2K	SKL. PODLEH. 20+230mm, ML.2K
1.22	DŘEV.	1.4	SLANIK SLAŽKA	P1.1	SARNOVA DĚŤA 5 M.200	SKL. PODLEH. 20+230mm, ML.2K
		431.9				

TABULKA MÍSTNOSTÍ 2.NP

ČÍSLO MÍST.	NÁZEV MÍSTNOSTI	PLOCHA MÍST. (m²)	PODLAHY	ODMĚNĚNÍ PODLAHY	STĚNY	STROPY
2.01	SCHODIŠTĚ DO 2.NP	5.3	SLANIK SLAŽKA	P2.6	SARNOVA DĚŤA 5 M.200	ML.2K
2.02a	CHODBA LEVÁ	19.3	SLANIK SLAŽKA	P2.1	SARNOVA DĚŤA 5 M.200	SKL. PODLEH. 20+230mm, ML.2K
2.02b	CHODBA PRAVÁ	19.3	SLANIK SLAŽKA	P2.1	SARNOVA DĚŤA 5 M.200	SKL. PODLEH. 20+230mm, ML.2K
2.02c	POČESTNA	1.6	SLANIK SLAŽKA	P2.7	SARNOVA DĚŤA 5 M.200	SKL. PODLEH. 20+230mm, ML.2K
2.03	LOŽNICE - HOST	26.9	SLANIK SLAŽKA	P2.1	SARNOVA DĚŤA 5 M.200	SKL. PODLEH. 20+230mm, ML.2K
2.04	ŠATNA - HOST	5.9	SLANIK SLAŽKA	P2.1	SARNOVA DĚŤA 5 M.200	SKL. PODLEH. 20+230mm, ML.2K
2.05	KOUPELNA A WC - HOST	6.3	SLANIK SLAŽKA	P2.2	SARNOVA DĚŤA 5 M.200	SKL. PODLEH. 20+230mm, ML.2K
2.06	TERASA - HOST	18.6	SLANIK SLAŽKA	P2.4	EXTERIÉROVÁ PROJEKOVANÁ DĚŤA	SKL. PODLEH. 20+230mm, ML.2K
2.07a	LOŽNICE - MAJITEL	14.9	SLANIK SLAŽKA	P2.1	SARNOVA DĚŤA 5 M.200	SKL. PODLEH. 20+230mm, ML.2K
2.07b	ŠATNA - MAJITEL	11.3	SLANIK SLAŽKA	P2.1	SARNOVA DĚŤA 5 M.200	SKL. PODLEH. 20+230mm, ML.2K
2.08	WC - MAJITEL	2	SLANIK SLAŽKA	P2.3	SARNOVA DĚŤA 5 M.200	SKL. PODLEH. 20+230mm, ML.2K
2.09	KOUPELNA A SAUNA - MAJITEL	10.3	SLANIK SLAŽKA	P2.3	SARNOVA DĚŤA 5 M.200	SKL. PODLEH. 20+230mm, ML.2K
2.10	TERASA - MAJITEL	18.6	SLANIK SLAŽKA	P2.4	EXTERIÉROVÁ PROJEKOVANÁ DĚŤA	SKL. PODLEH. 20+230mm, ML.2K
2.11	LOŽNICE - DĚTI 1	26.9	SLANIK SLAŽKA	P2.1	SARNOVA DĚŤA 5 M.200	SKL. PODLEH. 20+230mm, ML.2K
2.12	ŠATNA - DĚTI 1	6.6	SLANIK SLAŽKA	P2.1	SARNOVA DĚŤA 5 M.200	SKL. PODLEH. 20+230mm, ML.2K
2.13	KOUPELNA A WC - DĚTI 1	6.3	SLANIK SLAŽKA	P2.2	SARNOVA DĚŤA 5 M.200	SKL. PODLEH. 20+230mm, ML.2K
2.14	TERASA - DĚTI 1	18.6	SLANIK SLAŽKA	P2.4	EXTERIÉROVÁ PROJEKOVANÁ DĚŤA	SKL. PODLEH. 20+230mm, ML.2K
2.15	LOŽNICE - DĚTI 2	27.1	SLANIK SLAŽKA	P2.1	SARNOVA DĚŤA 5 M.200	SKL. PODLEH. 20+230mm, ML.2K
2.16	ŠATNA - DĚTI 2	4.9	SLANIK SLAŽKA	P2.1	SARNOVA DĚŤA 5 M.200	SKL. PODLEH. 20+230mm, ML.2K
2.17	KOUPELNA A WC - DĚTI 2	6.2	SLANIK SLAŽKA	P2.2	SARNOVA DĚŤA 5 M.200	SKL. PODLEH. 20+230mm, ML.2K
2.18	TERASA - DĚTI 2	18.3	SLANIK SLAŽKA	P2.4	EXTERIÉROVÁ PROJEKOVANÁ DĚŤA	SKL. PODLEH. 20+230mm, ML.2K
2.19	TERASA PRO HOSTY	109.2	SLANIK SLAŽKA	P2.5	EXTERIÉROVÁ PROJEKOVANÁ DĚŤA	SARNOVA DĚŤA, ML.2K
2.20	SCHODIŠTĚ NA TERASU A POČESTNA	7.8	SLANIK SLAŽKA	P2.8	EXTERIÉROVÁ PROJEKOVANÁ DĚŤA	SKL. PODLEH. 20+230mm, ML.2K
2.21	PROSTOR MEZI TERASAMI	3.3	SLANIK SLAŽKA	P2.4	EXTERIÉROVÁ PROJEKOVANÁ DĚŤA	SKL. PODLEH. 20+230mm, ML.2K
		392.4				

- LEGENDA:**
- VZT potrubí odvod
 - VZT potrubí přívod
 - Tařířový ventil
 - 1.02 Číslo místnosti
 - Qp=34m³/h Objem vzduchu přívod/odvod
 - 9 Číslo úseku, viz. technické výpočty

Zpracoval: Mgr. Lubor Horák	Vypracoval (bakalářská práce): Ing. Miroslav Ušák, Ph.D.	Bakalářská práce: 2016/2017	Fakulta stavební ČVUT
Bakalářská práce – Katedra technických zařízení budov			27.5.2017
Název: Vyláčení a větrání nízkenergetického rodinného domu		Číslo výkresu: 4	
Název výkresu: Vzduchotechnické schéma			