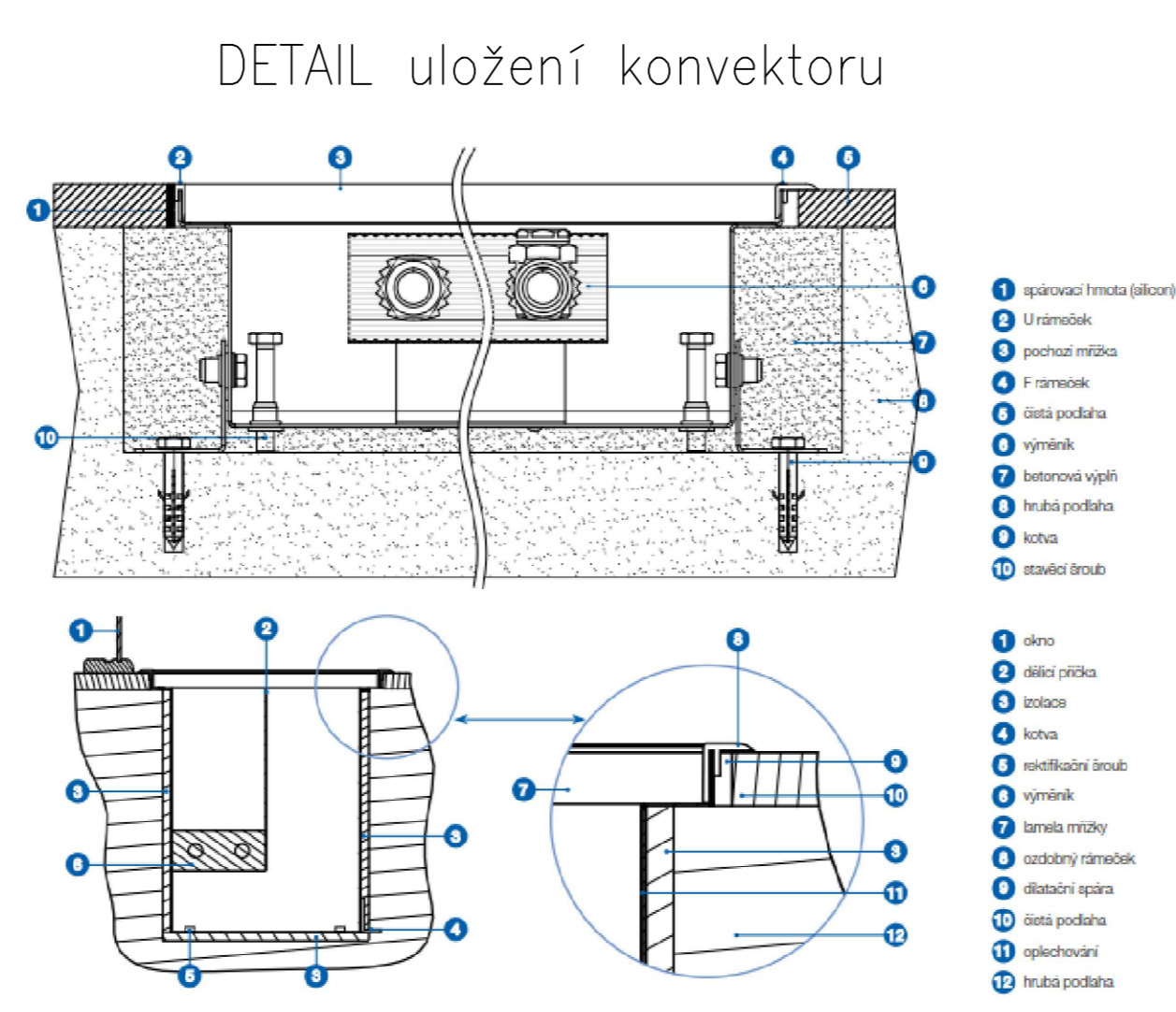


POZNÁMKA:
 Všechna tělesa budou osazena termostatickými hlavice
 Potrubí pod úrovní podlahy 1.NP budou z modifikací PVC a vedeny v chráničcích
 Pro vnitřní rozvody je navržena soustava z mědi
 Nedílnou součástí projektové dokumentace je Technická zpráva
RZ1-1NP Rozdělovač a sběrač podlahového topení



ČÍSLO MÍSTNOSTI	NÁZEV MÍSTNOSTI	ROZLOHA MÍSTNOSTI (m²)	PODLAHY	ODVĚZENÉ PODLAHY	STĚNY	STROPY
2.01	SCHODIŠTĚ DO 1.NP	5,3	SLANĚ BRANĚ LAMEL	F1.6	SDRUKOVANÉ S VÁŽENÍ	STĚNA
2.02a	CHODBA LEVÁ	18,3	SLANĚ BRANĚ LAMEL	F2.1	SDRUKOVANÉ S VÁŽENÍ	SDR. KOLEKOVÉ S VÁŽENÍ
2.02b	CHODBA PRAVÁ	18,3	SLANĚ BRANĚ LAMEL	F2.1	SDRUKOVANÉ S VÁŽENÍ	SDR. KOLEKOVÉ S VÁŽENÍ
2.02c	PODESTA	1,6	SLANĚ BRANĚ LAMEL	F2.2	SDRUKOVANÉ S VÁŽENÍ	SDR. KOLEKOVÉ S VÁŽENÍ
2.03	LOŽNICE - HOST	26,9	SLANĚ BRANĚ LAMEL	F2.1	SDRUKOVANÉ S VÁŽENÍ	SDR. KOLEKOVÉ S VÁŽENÍ
2.04	SÁTKA - HOST	9,0	SLANĚ BRANĚ LAMEL	F2.1	SDRUKOVANÉ S VÁŽENÍ	SDR. KOLEKOVÉ S VÁŽENÍ
2.05	KOUPELNA WC - HOST	6,3	SLANĚ BRANĚ LAMEL	F2.2	SDRUKOVANÉ S VÁŽENÍ	SDR. KOLEKOVÉ S VÁŽENÍ
2.06	TERASA - HOST	18,6	KORALUX SLANĚ BRANĚ NA TĚLESO	F2.4	STĚROVÁ STROPNÍ PRÁKOVANÁ SÍTKA	SDR. KOLEKOVÉ S VÁŽENÍ
2.07a	LOŽNICE - MAJTEĽ	14,9	SLANĚ BRANĚ LAMEL	F2.1	SDRUKOVANÉ S VÁŽENÍ	SDR. KOLEKOVÉ S VÁŽENÍ
2.07b	SÁTKA - MAJTEĽ	11,7	SLANĚ BRANĚ LAMEL	F2.1	SDRUKOVANÉ S VÁŽENÍ	SDR. KOLEKOVÉ S VÁŽENÍ
2.08	WC - MAJTEĽ	2	SLANĚ BRANĚ LAMEL	F2.3	SDRUKOVANÉ S VÁŽENÍ	SDR. KOLEKOVÉ S VÁŽENÍ
2.09	KOUPELNA - MAJTEĽ	10,3	SLANĚ BRANĚ LAMEL	F2.3	SDRUKOVANÉ S VÁŽENÍ	SDR. KOLEKOVÉ S VÁŽENÍ
2.10	TERASA - MAJTEĽ	18,6	KORALUX SLANĚ BRANĚ NA TĚLESO	F2.4	STĚROVÁ STROPNÍ PRÁKOVANÁ SÍTKA	SDR. KOLEKOVÉ S VÁŽENÍ
2.11	LOŽNICE - DĚTI 1	26,9	SLANĚ BRANĚ LAMEL	F2.1	SDRUKOVANÉ S VÁŽENÍ	SDR. KOLEKOVÉ S VÁŽENÍ
2.12	SÁTKA - DĚTI 1	6,0	SLANĚ BRANĚ LAMEL	F2.1	SDRUKOVANÉ S VÁŽENÍ	SDR. KOLEKOVÉ S VÁŽENÍ
2.13	KOUPELNA WC - DĚTI 1	6,3	SLANĚ BRANĚ LAMEL	F2.2	SDRUKOVANÉ S VÁŽENÍ	SDR. KOLEKOVÉ S VÁŽENÍ
2.14	TERASA - DĚTI 1	18,6	KORALUX SLANĚ BRANĚ NA TĚLESO	F2.4	STĚROVÁ STROPNÍ PRÁKOVANÁ SÍTKA	SDR. KOLEKOVÉ S VÁŽENÍ
2.15	LOŽNICE - DĚTI 2	27,1	SLANĚ BRANĚ LAMEL	F2.1	SDRUKOVANÉ S VÁŽENÍ	SDR. KOLEKOVÉ S VÁŽENÍ
2.16	SÁTKA - DĚTI 2	4,9	SLANĚ BRANĚ LAMEL	F2.1	SDRUKOVANÉ S VÁŽENÍ	SDR. KOLEKOVÉ S VÁŽENÍ
2.17	KOUPELNA WC - DĚTI 2	6,2	SLANĚ BRANĚ LAMEL	F2.2	SDRUKOVANÉ S VÁŽENÍ	SDR. KOLEKOVÉ S VÁŽENÍ
2.18	TERASA - DĚTI 2	18,3	KORALUX SLANĚ BRANĚ NA TĚLESO	F2.4	STĚROVÁ STROPNÍ PRÁKOVANÁ SÍTKA	SDR. KOLEKOVÉ S VÁŽENÍ
2.19	TERASA PRO HOSTY	139,2	STĚROVÁ SLANĚ BRANĚ S PLOŠŤÍ A KRYTÍM PL. SÍTKA	F2.5	STĚROVÁ STROPNÍ PRÁKOVANÁ SÍTKA	SDRUKOVANÁ SÍTKA
2.20	SCHODIŠTĚ NA TERASU A PODESTA	7,8	SLANĚ BRANĚ LAMEL	F2.5, F2.3	STĚROVÁ STROPNÍ PRÁKOVANÁ SÍTKA	
2.21	PROSTOR MEZI TERASAMI	3,3	KORALUX SLANĚ BRANĚ NA TĚLESO	F2.4	STĚROVÁ STROPNÍ PRÁKOVANÁ SÍTKA	
		392,4				

te = -12°C
 ti = dle popisu místnosti
 teplotní spád na okruhu podlahového vytápění 33°C/28°C
 teplotní spád na okruhu topných těles a konvektorů 45°C/35°C
 teplotní spád na okruhu pro toplovodní ohřívání vzduchu 40°C/28°C

Zpracoval: Ondřej Lubor Horák	Vedoucí bakalářské práce Ing. Miroslav Urban, Ph.D.	Školní rok: 2016/2017	Fakulta stavební ČVUT
Bakalářská práce – Katedra technických zařízení budov			
Název: Vytápění a větrání nízkoenergetického rodinného domu			Datum: 27.5.2017
Název výřezu: Pódorys 2.NP – Vytápění			Měřítka: 1:50
			Číslo výřezu: 2