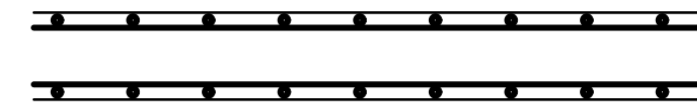


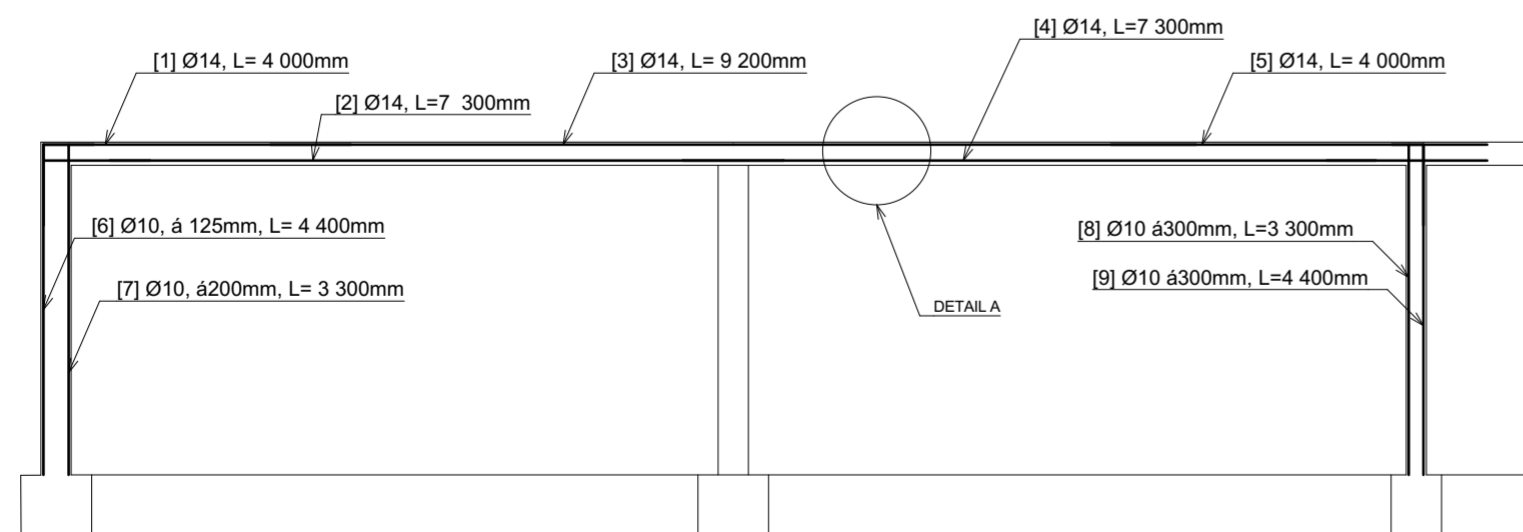
DETAIL A




Výztuž v tomto směru je umístěna blíže středu stropní konstrukce

- [1] 44xØ14, L=4 000mm
- [2] xØ14, L=7 300mm
- [3] 44xØ14, L=9 200mm
- [4] xØ14, L=7 300mm
- [5] 44xØ14, L=4 000mm
- [6] 96xØ10, L=4 400mm
- [7] 80xØ10, L=3 300mm
- [8] 20xØ10, L=3 300mm
- [9] 20xØ10, L=4 400mm
- [10] xØ10, L=4 000mm
- [11] 42xØ10, L=7 400mm
- [12] 32xØ10, L=9 200mm
- [13] 32xØ10, L=7 400mm
- [14] 32xØ10, L=4 000mm

ŘEZ A-A



BETON ČSN EN 206 a ČSN P 73 2404  
C 25/30 - XC1 - Cl 1.0 - Dmax 32mm - S2  
OCEL B500B

FAKULTA STAVEBNÍ ČVUT V PRAZE KATEDRA KONSTRUKCÍ POZEMNÍCH STAVĚB VYPRACOVAL: ROMAN KREJČÍ	VEDOUČÍ PRÁCE: doc. Ing. JIŘKA VAŠKOVA, Ph.D.	
PŘEDMĚT: BAKALÁŘSKÁ PRÁCE		
NÁZEV PŘÍLOHY: ÚPRAVA GARÁŽÍ - SCHEMA VÝKRESU VÝZTUŽE - RAM ŘEZEM B		MĚŘÍTKO: 1:75, 1:20
		DATUM: LS 2017
		ČÍSLO PŘÍLOHY: 4