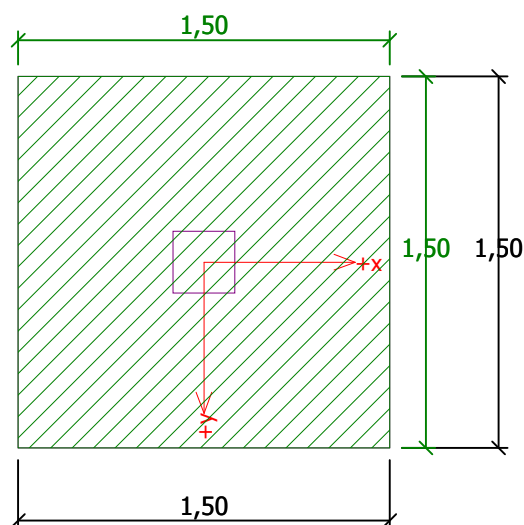
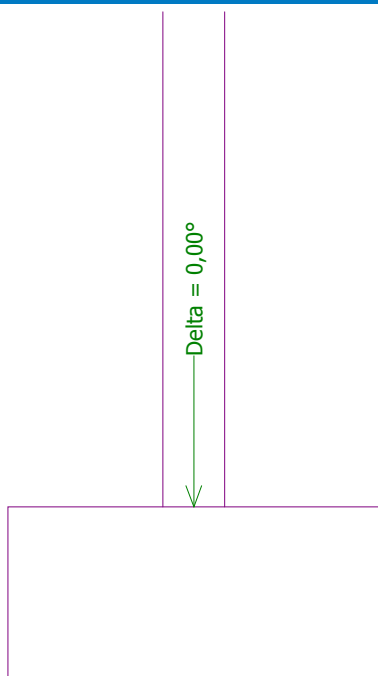


Název :

Fáze - výpočet : 1 - 1



### Posouzení únosnosti patky - 1.MS

#### Posouzení svislé únosnosti

Tvar kontaktního napětí : obdélník

Nejnepříznivější zatěžovací stav číslo 1. (Zatížení č. 1)

Výpočtová únosnost zákl. půdy  $R_d = 380,86 \text{ kPa}$ Extrémní kontaktní napětí  $\sigma = 379,12 \text{ kPa}$ 

**Svislá únosnost VYHOVUJE**

#### Posouzení excentricity zatížení

Max. excentricita ve směru délky patky  $e_x = 0,000 < 0,333$ Max. excentricita ve směru šířky patky  $e_y = 0,000 < 0,333$ Max. prostorová excentricita  $e_t = 0,000 < 0,333$ 

**Excentricita zatížení základu VYHOVUJE**

#### Posouzení vodorovné únosnosti

Nejnepříznivější zatěžovací stav číslo 1. (Zatížení č. 1)

Horizontální únosnost základu  $R_{dh} = 334,41 \text{ kN}$ Extrémní horizontální síla  $H = 0,00 \text{ kN}$ 

**Vodorovná únosnost VYHOVUJE**

**Únosnost základu VYHOVUJE**



Pouze pro nekomerční využití

