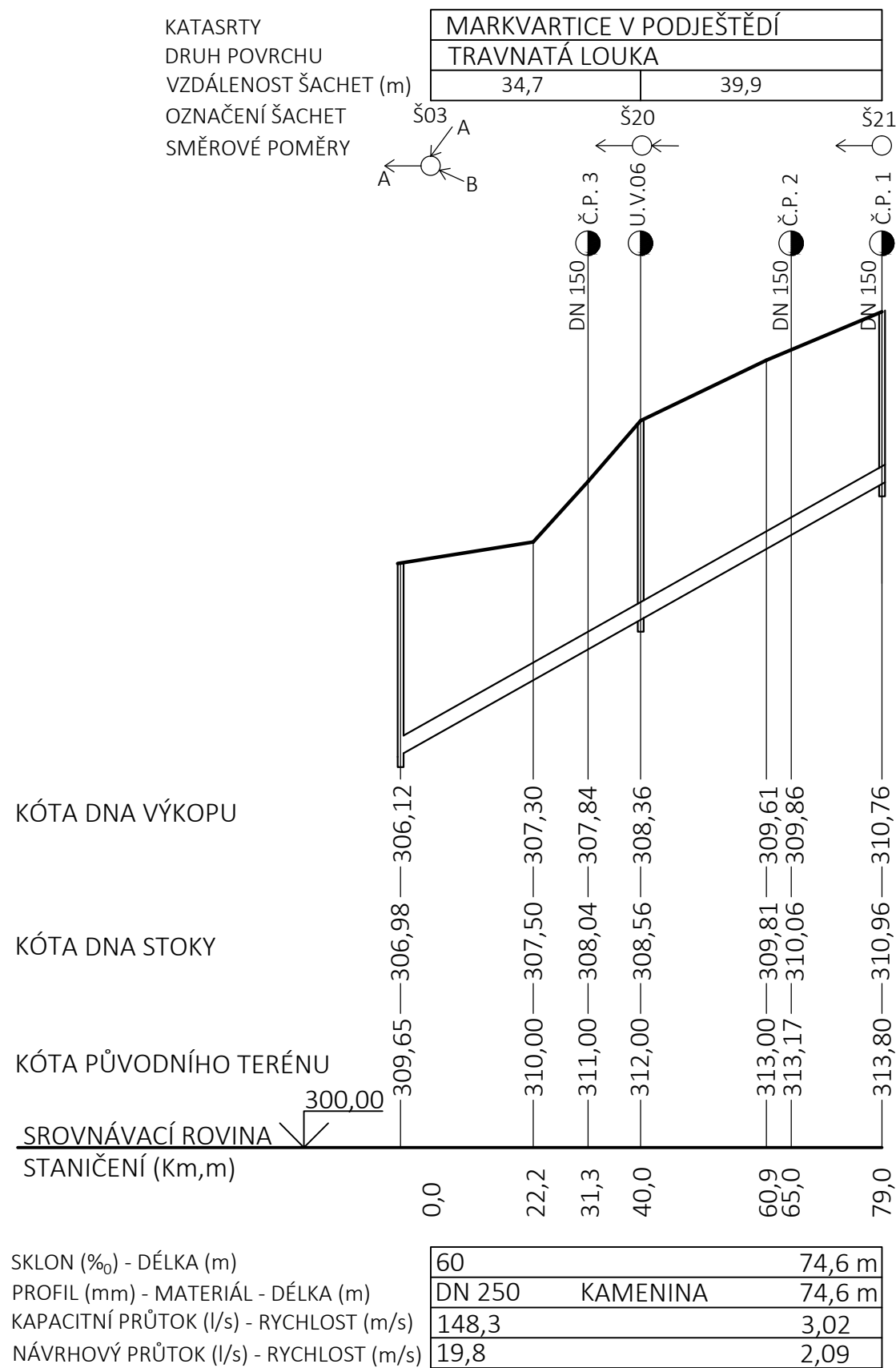
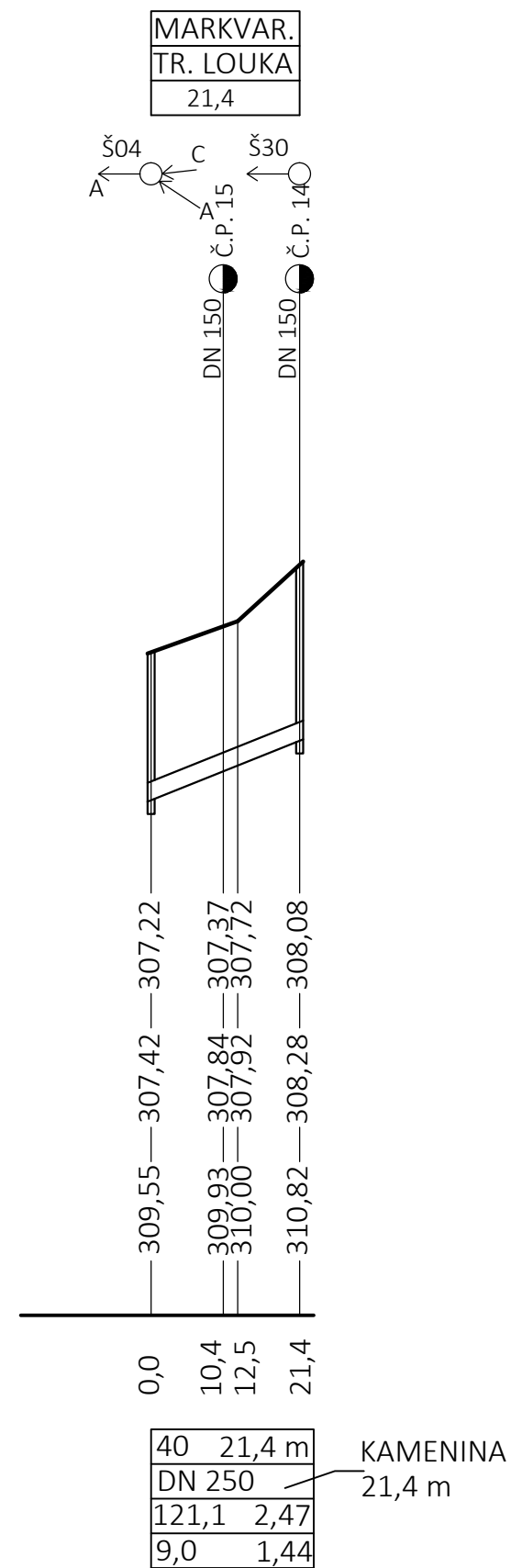


STOKA B 1:1 000/ 100



STOKA C 1:1 000/100



ČVUT FAKULTA STAVEBNÍ		
BAKALÁŘSKÁ PRÁCE		
NÁZEV STAVBY		
LOKALITA RD MARKVARTICE		
NÁZEV VÝKRESU		
PODÉLNÝ PROFIL STOKY B, C		
VYPRACOVALA: Ing. ŠÁRKA FOLBRECHTOVÁ		
VEDOUČÍ: Ing. MARCELA SYNÁČKOVÁ, CSc.		
MĚŘÍTKO	DATUM	PŘÍLOHA Č.
1:1 000/100	21.05.2017	10