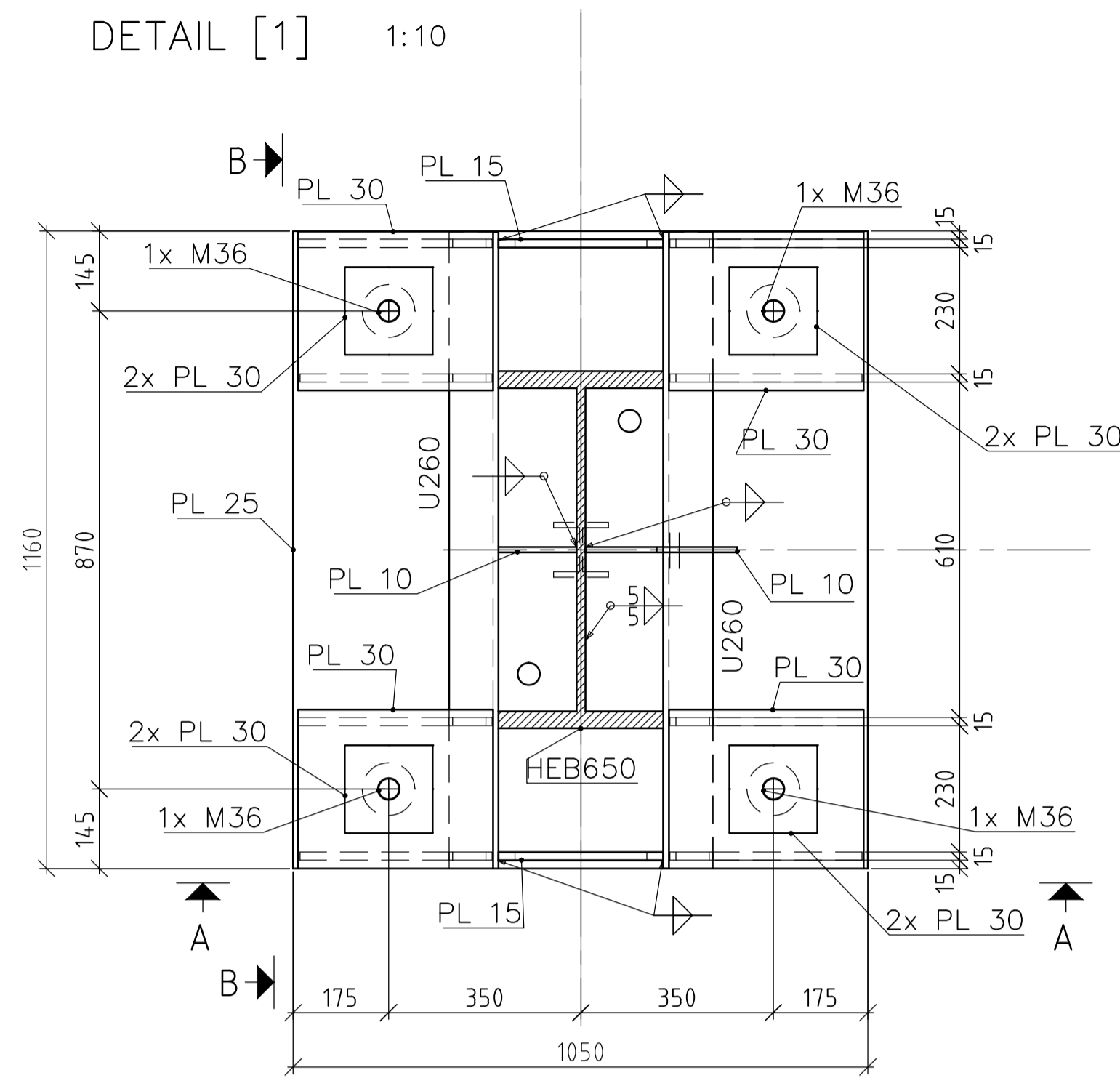
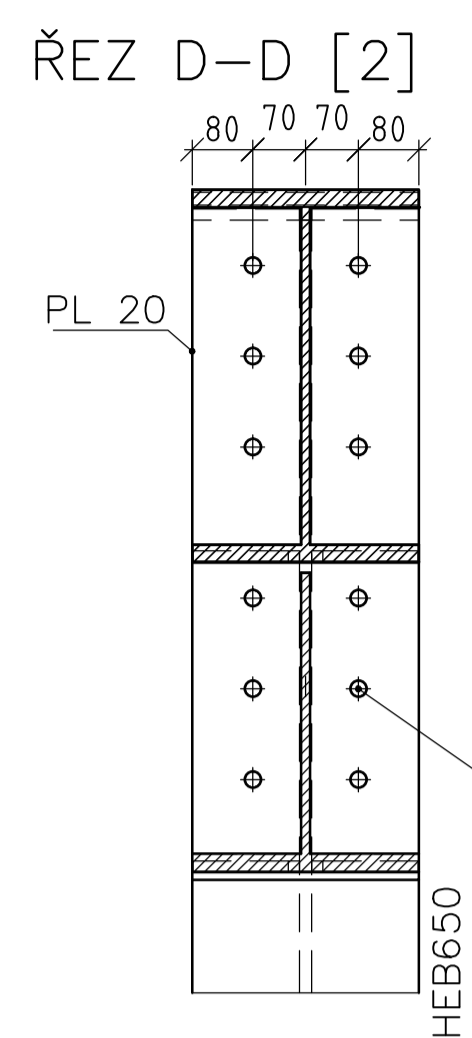


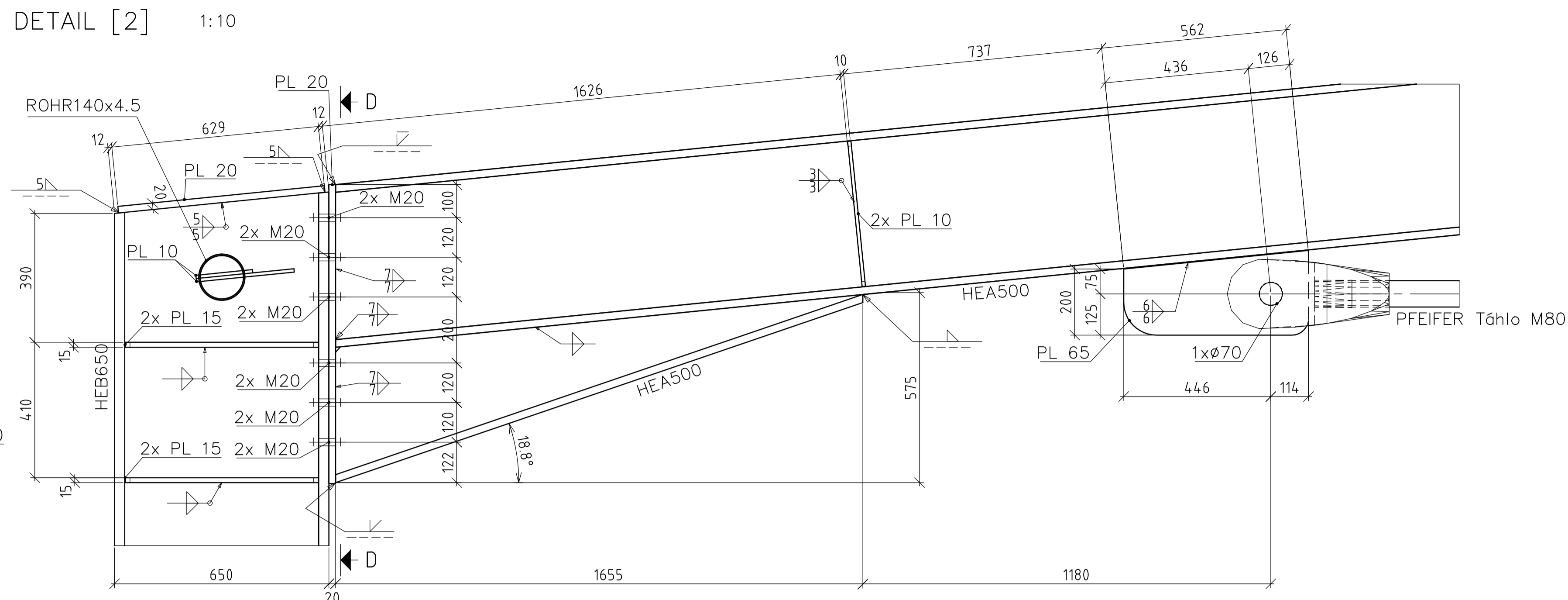
DETAIL [1] 1:10



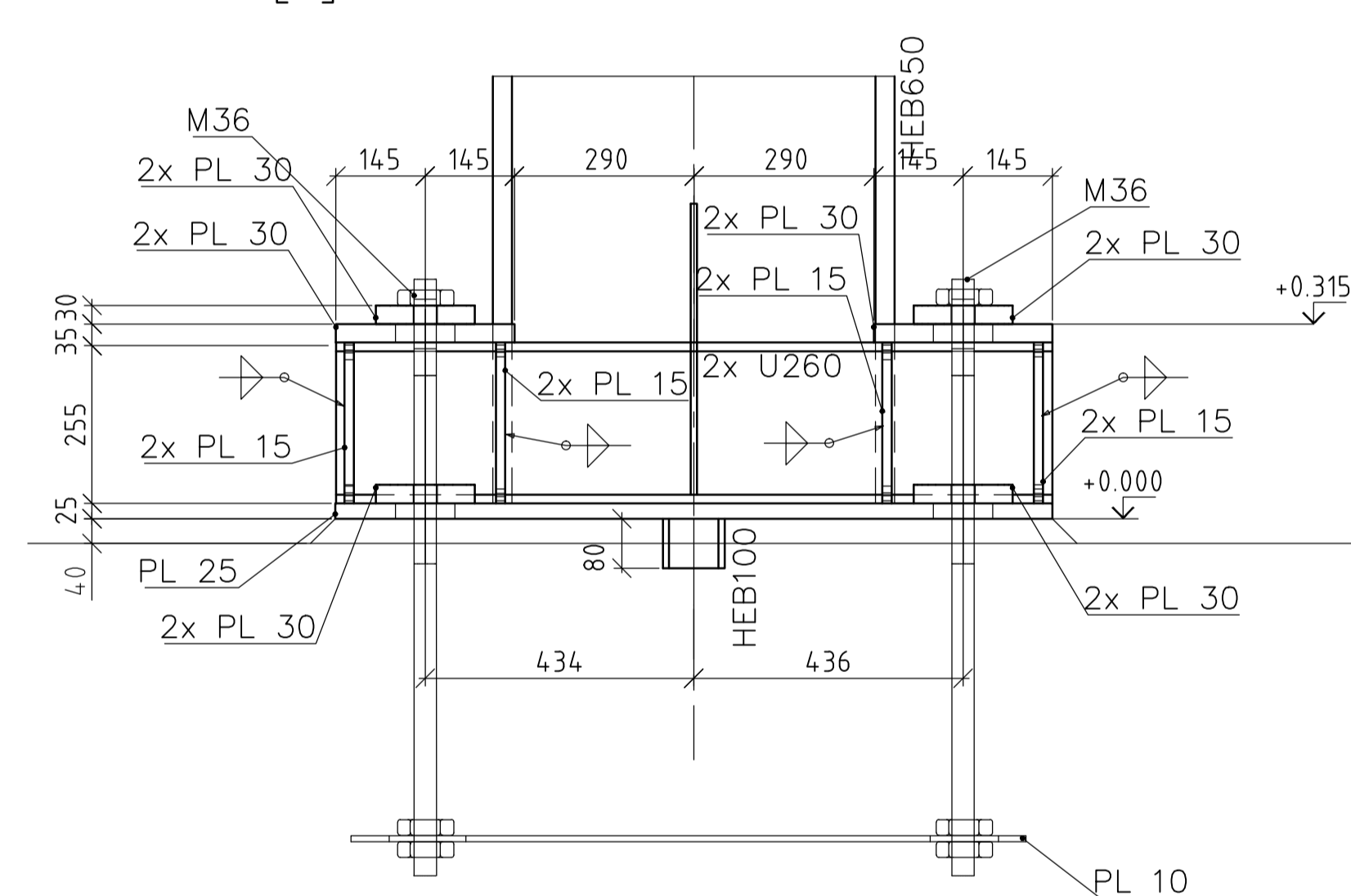
ŘEZ D-D [2] 1:10



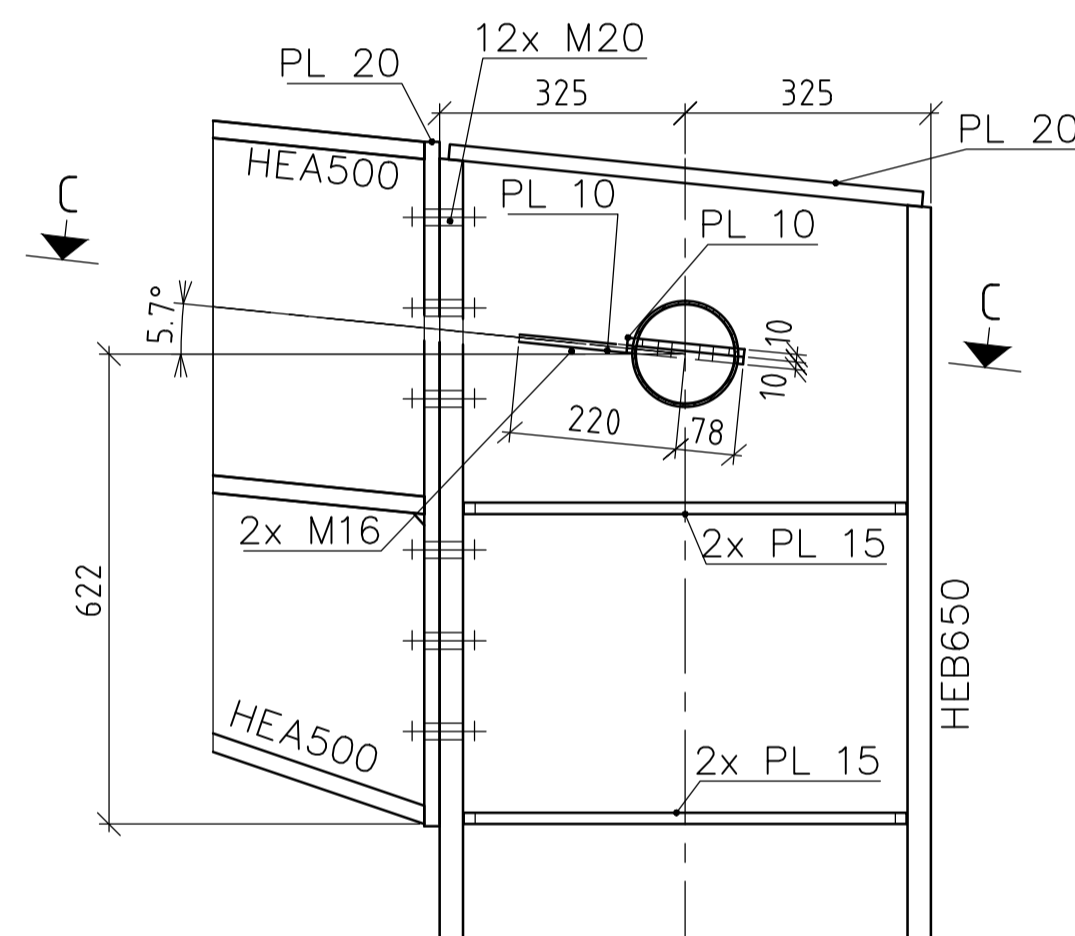
DETAIL [2] 1:10



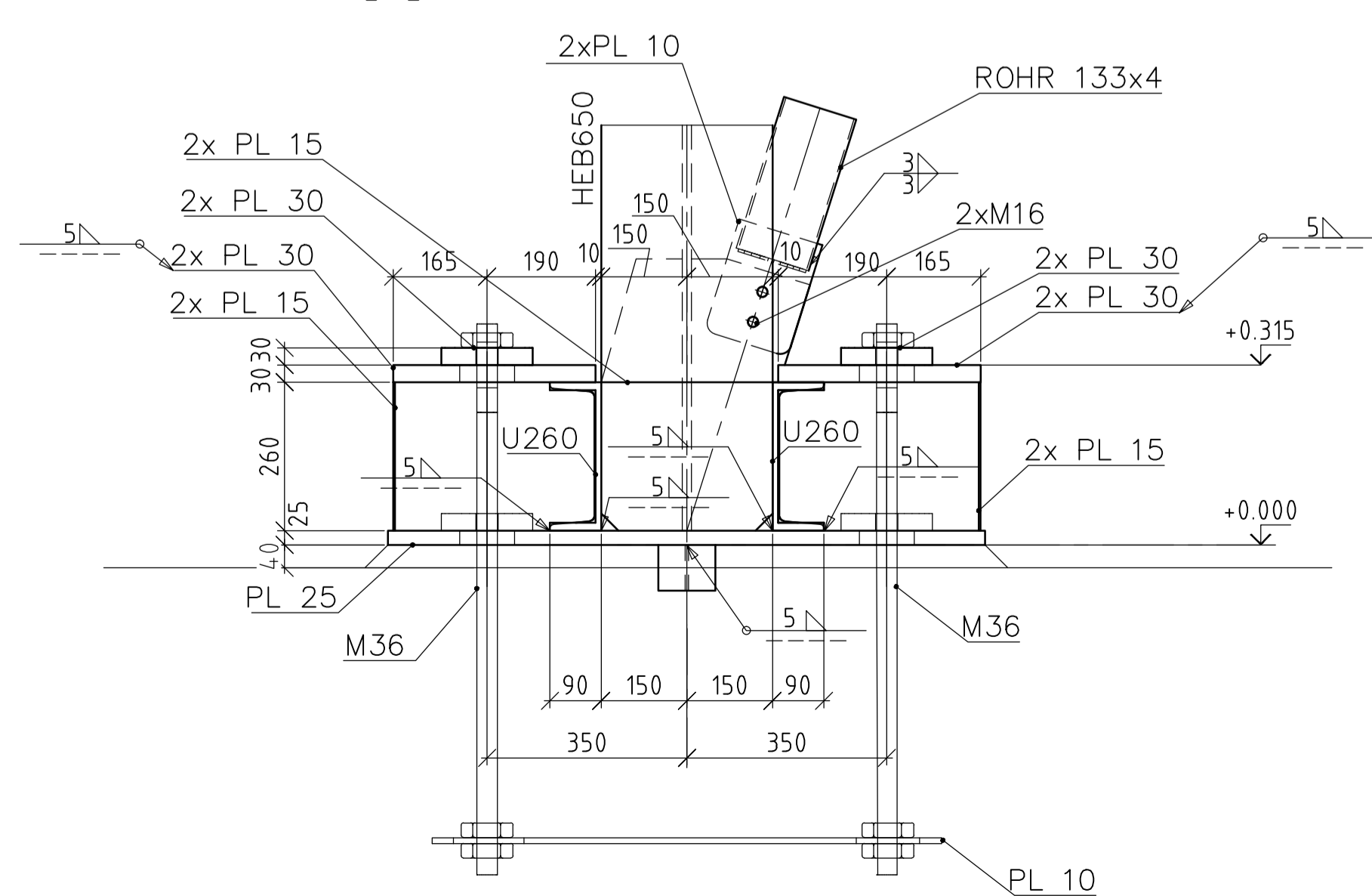
ŘEZ B-B [1] 1:10



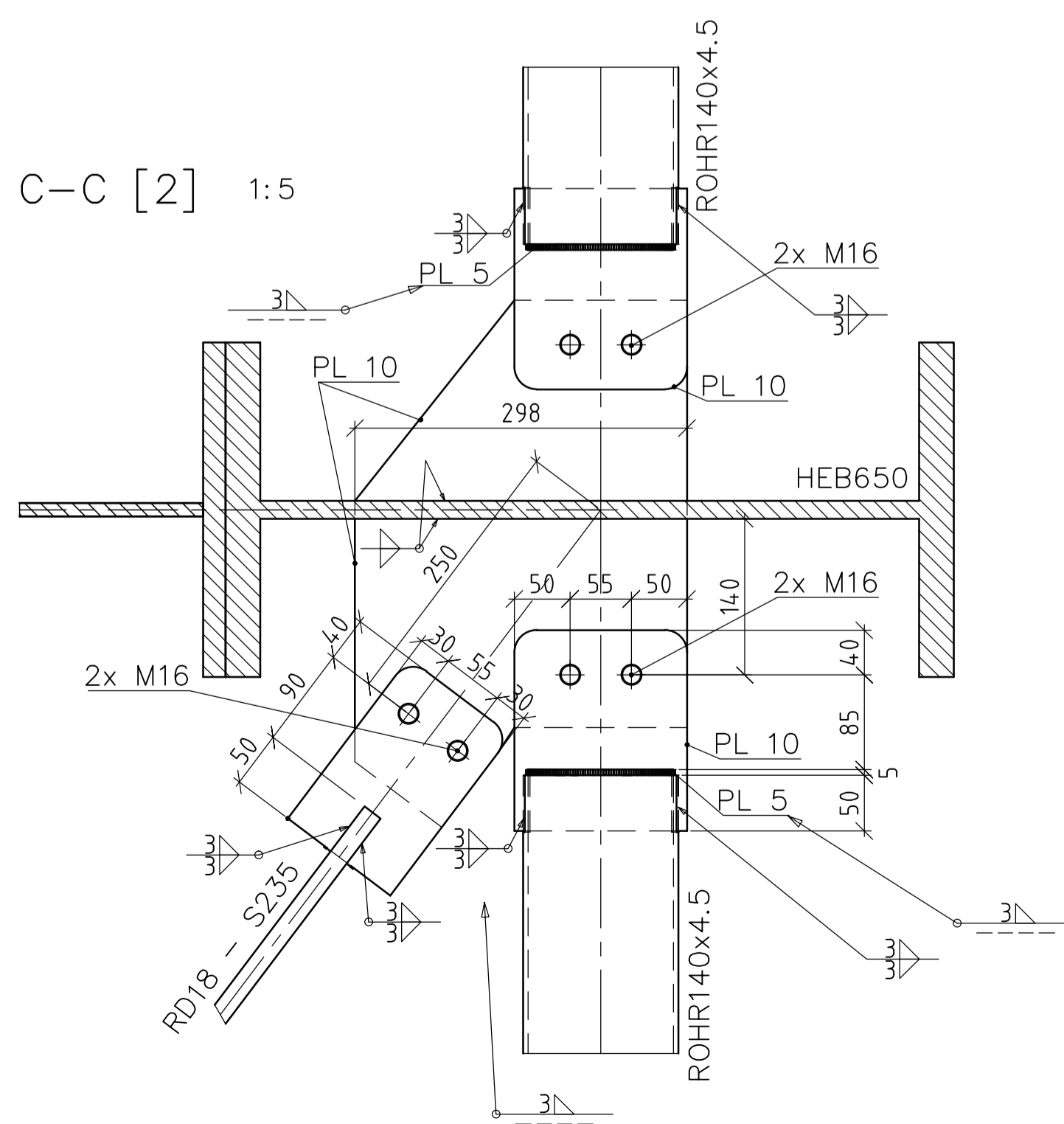
DETAIL [2] 1:10
POHLED Z DRUHÉ STRANY



ŘEZ A-A [1] 1:10



ŘEZ C-C [2] 1:5



SVARY S NEOZNAČENOU TLOUŠTKOU a=4

Sloupy a jeřábové nosníky: EXC3, ostatní: EXC2

OCEL: S355JR, KOTEVNÍ TYČE S460,
OCEL: TYČE RD18 S235, TRAP. PLECH S320GD
ŠROUBY: 8.8, V RÁMOVÉM ROHU 10.9
±0,000=235,000 (Bpv)

ČESKÉ VYSOKÉ UČENÍ TECHNICKÉ V PRAZE		
FAKULTA STAVEBNÍ – KATEDRA OCELOVÝCH KONSTRUKCÍ		
VYPRACOVAL: MARTIN KOLDA	VEDOUcí PRÁCE: MICHAL JANDEKA	škola: 1:10, 1:5
Téma PRÁCE: ČTYŘLÓDNÍ PRŮMYSLOVÁ HALA S MOSTOVÝMI JEŘÁBY		datum: 21.5.2017
NÁZEV PŘEDMĚTU: DETAIL [1] A [2]	ČÍSLO PŘEDMĚTU:	5