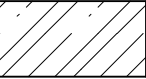

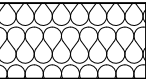
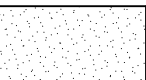
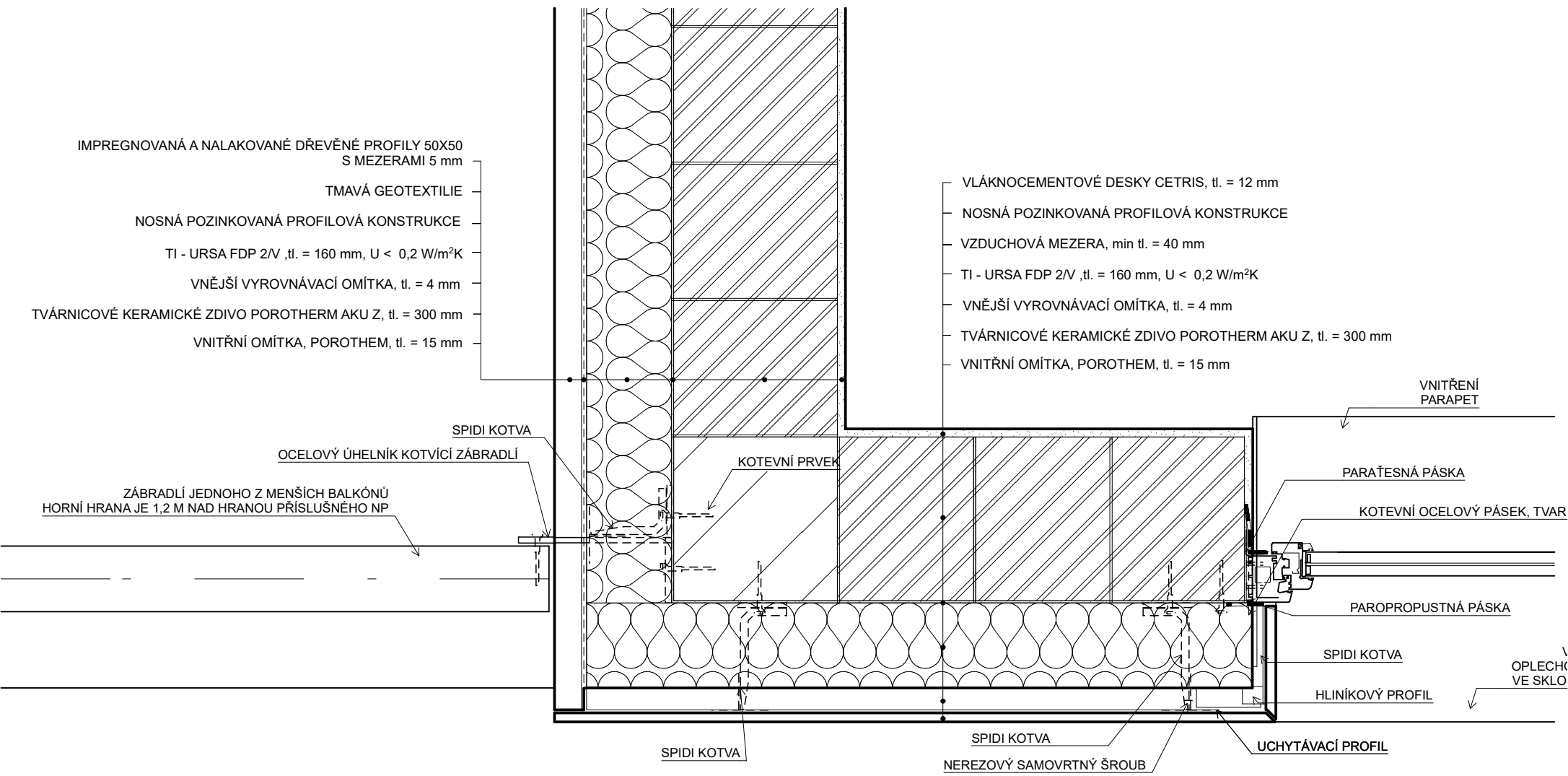


# DETAIL NÁROŽÍ U BALKONOVÉ KONSTRUKCE

## VÝUKOVÁ VERZE ARCHICADU

### LEGENDA MATERIÁLŮ

ŽELOZOBETON BETON C 20/25 OCEL B500B	
KERAMICKÉ AKUSTICKÉ TVÁRNICE POROTHERM AKU Z tl. = 300 mm	
TEPELNÁ IZOLACE ZE SKELNÉ VLNY URSA FDP 2/V tl. 160 mm LOKÁLNĚ KOTVENÉ LIŠTY	
VNITŘNÍ OMÍTKA POROTHERM tl. = 15 mm	



VYPRACOVAL:	Richard Lažanský	ŠKOLNÍ ROK:	2016 / 2017
CVIČÍCÍ:	Ing. Arch. Jiří Svatoš, Ing. Ctirad Fiala, Ing. Ilona Koubková, Ph. D., Ing. Karel Šeps	DATUM:	pros. 2016
PŘEDMĚT:	129 ATV4 - PROJEKT	SEMESTR:	ZS
ZADÁNÍ:	Bytový dům V Nuselské ulici	MĚŘÍTKO:	1:10
ČÁST:	C VÝKRESOVÁ DOKUMENTACE	Č. VÝKRESU:	C.9
VÝKRES:	DETAIL 02		