

**České vysoké učení technické v Praze**  
Fakulta stavební

**BAKALÁŘSKÁ PRÁCE**



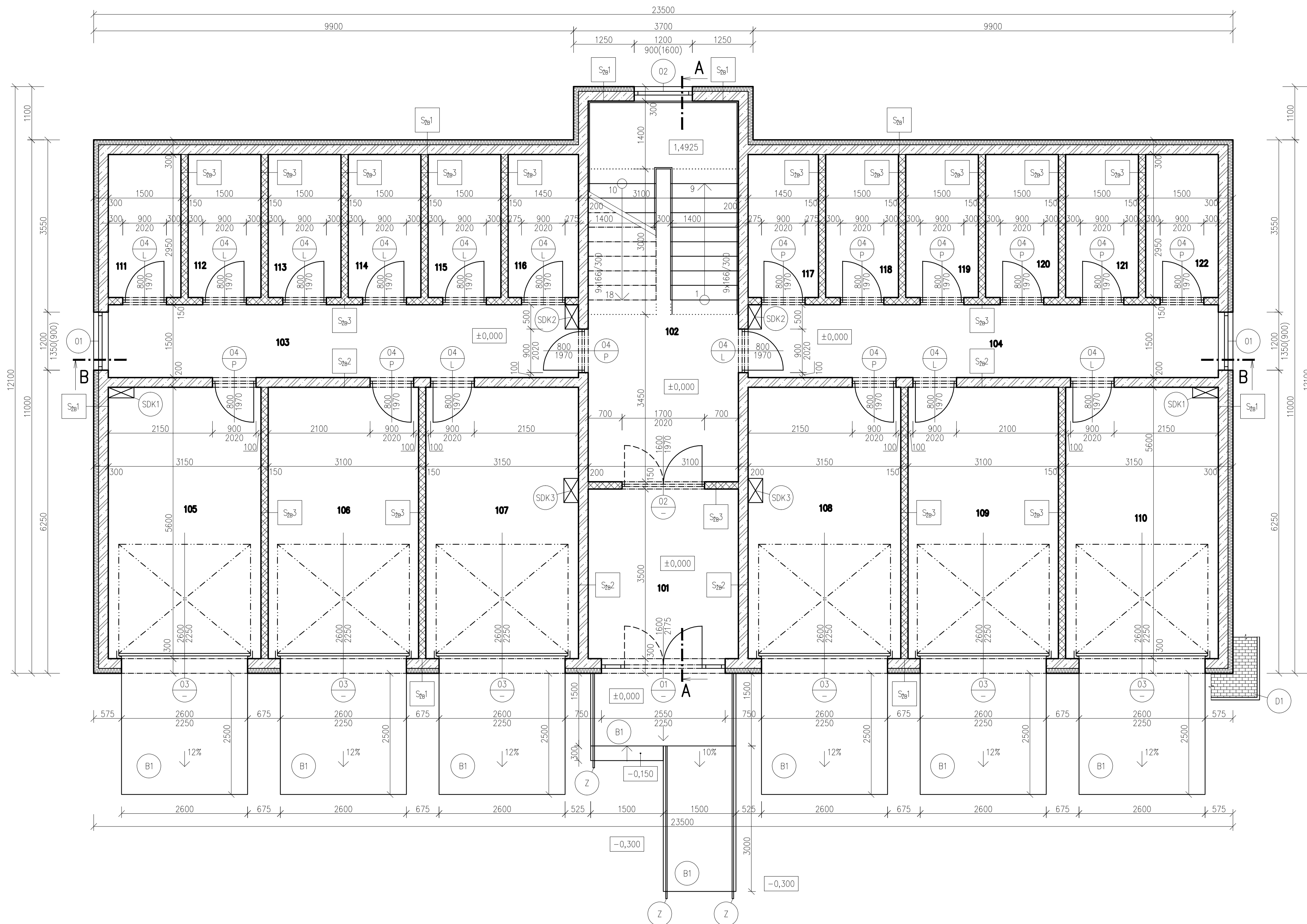
Část III.  
**Výkresová část**

Květen, 2017

**Petr Červený**

## **Výkresová část – obsah:**

- 1)** Půdorys 1. NP (M 1:50)
- 2a)** Půdorys 2. NP – skelet (M 1:50)
- 2b)** Půdorys 2. NP – CLT (M 1:50)
- 3)** Řez A-A (M 1:50)
- 4a)** Řez B-B – skelet (M 1:50)
- 4b)** Řez B-B – CLT (M 1:50)
- 5)** Skladby stěn (M 1:10)
- 6)** Skladby podlah, stropů a střech (M :10)
- 7)** Detail rohu stěny (skelet/CLT) (M 1:10)
- 8)** Detail – řez obvodovou stěnou (skelet/CLT) (M 1:10)



TABULKA MÍSTNOSTÍ

| Číslo | Jméno              | Plocha [m <sup>2</sup> ] | Poznámka |
|-------|--------------------|--------------------------|----------|
| 101   | ZADVEŘÍ            | 10,85                    |          |
| 102   | CHODBA + SCHODIŠTĚ | 24,34                    |          |
| 103   | CHODBA 1           | 14,55                    |          |
| 104   | CHODBA 2           | 14,55                    |          |
| 105   | GARÁŽ 1            | 17,64                    |          |
| 106   | GARÁŽ 2            | 17,36                    |          |
| 107   | GARÁŽ 3            | 17,64                    |          |
| 108   | GARÁŽ 4            | 17,64                    |          |
| 109   | GARÁŽ 5            | 17,36                    |          |
| 110   | GARÁŽ 6            | 17,64                    |          |
| 111   | SKLEP 1            | 4,42                     |          |
| 112   | SKLEP 2            | 4,42                     |          |
| 113   | SKLEP 3            | 4,42                     |          |
| 114   | SKLEP 4            | 4,43                     |          |
| 115   | SKLEP 5            | 4,42                     |          |
| 116   | SKLEP 6            | 4,28                     |          |
| 117   | SKLEP 7            | 4,28                     |          |
| 118   | SKLEP 8            | 4,43                     |          |
| 119   | SKLEP 9            | 4,43                     |          |
| 120   | SKLEP 10           | 4,42                     |          |
| 121   | SKLEP 11           | 4,42                     |          |
| 122   | SKLEP 12           | 4,42                     |          |

Celková plocha [m<sup>2</sup>]: 222,36

LEGENDA MATERIÁLŮ

- ŽELEZOBETONOVÁ NOSNÁ STĚNA
- KERAMICKÉ ZDIVO POROTHERM 14 P+D
- TEPELNÁ IZOLACE – MINERÁLNÍ VLNA

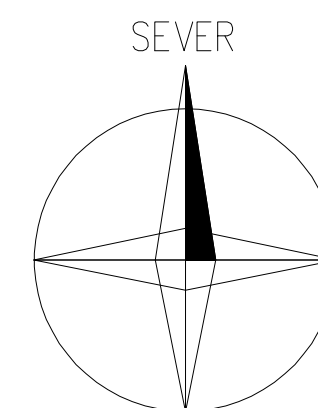
POZNÁMKA: BLIŽŠÍ SPECIFIKACE MATERIÁLŮ – VIZ. VÝKRESY SKLADEB

POZNÁMKA:

- ŽELEZOBETON – OBVODOVÁ STĚNA
- ŽELEZOBETON – VNITŘNÍ STĚNA
- ŽELEZOBETON – PŘÍČKA (POROTHERM P+D)

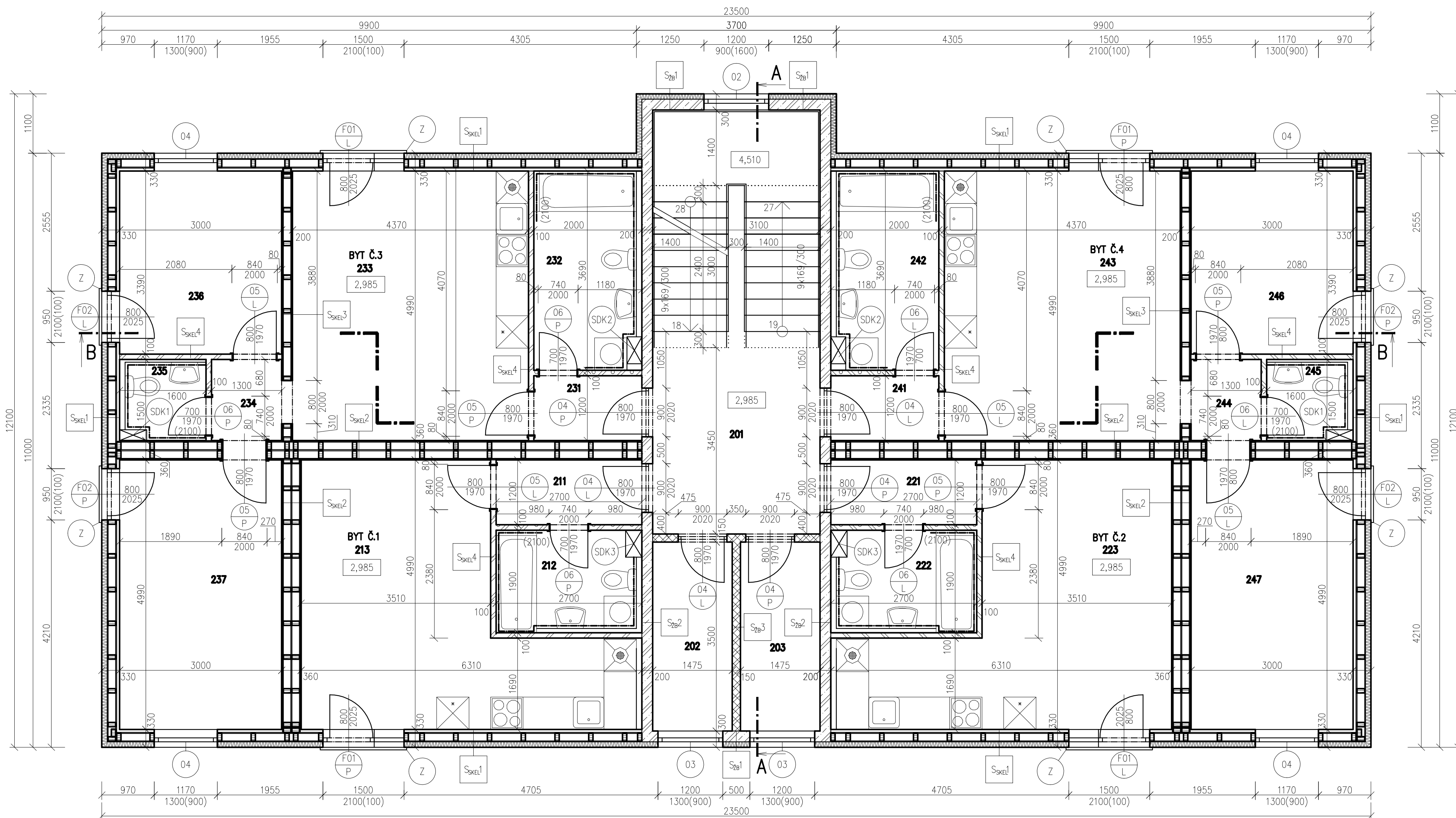
POZNÁMKA: BLIŽŠÍ SPECIFIKACE SKLADEB – VIZ. VÝKRESY SKLADEB

- OCELOVÉ ZÁBRADLÍ
- VJEZDY DO GARÁŽÍ/RAMPA/VENKOVNÍ SCHODIŠTĚ (POHLEDOVÝ BETON)
- DLAŽBA (OKOLO CELÉHO OBJEKTU)
- INSTALAČNÍ ŠACHTA (SDK+ROŠŤ) 500x200 mm
- INSTALAČNÍ ŠACHTA (SDK+ROŠŤ) 500x275 mm
- INSTALAČNÍ ŠACHTA (SDK+ROŠŤ) 500x300 mm



| ZODP.PROJEKTANT     | VYPRACOVAL   | KRESLIL      | KONTROLOVAL              |         |         |
|---------------------|--------------|--------------|--------------------------|---------|---------|
| PETR ČERVENÝ        | PETR ČERVENÝ | PETR ČERVENÝ | Doc.Ing.Kuklík, CSc.     |         |         |
| KRAJ: PRAHA         | MAGISTRÁT:   |              | INVESTOR: ŠKOLNÍ PROJEKT | MĚŘITKO | 1:50    |
| AKCE: P02C          |              |              |                          | DATUM   | 4/2017  |
| OBSAH: PŮDORYS 1.NP |              |              |                          | ÚČEL    | CVIČNÝ  |
|                     |              |              |                          | Č.ZAK.  | 0       |
|                     |              |              |                          | Č.VÝKR. | PARÉ ž. |
|                     |              |              |                          |         | 1       |

# PŮDORYS 2.NP (SKELET)



## TABULKA MÍSTNOSTÍ

| Číslo                    | Jméno              | Plocha [m <sup>2</sup> ] | Poznámka |
|--------------------------|--------------------|--------------------------|----------|
| <b>SPOLEČNÉ PROSTORY</b> |                    |                          |          |
| 201                      | CHODBA + SCHODIŠTĚ | 11,67                    |          |
| 202                      | SKLAD 1            | 4,66                     |          |
| 203                      | SKLAD 2            | 4,66                     |          |
| <b>BYT Č.1</b>           |                    |                          |          |
| 211                      | ZÁDVEŘÍ            | 2,79                     |          |
| 212                      | KOUPELNA+WC        | 5,34                     |          |
| 213                      | OBÝVACÍ POKOJ + KK | 20,86                    |          |
| <b>BYT Č.2</b>           |                    |                          |          |
| 221                      | ZÁDVEŘÍ            | 2,79                     |          |
| 222                      | KOUPELNA+WC        | 5,34                     |          |
| 223                      | OBÝVACÍ POKOJ + KK | 20,86                    |          |
| <b>BYT Č.3</b>           |                    |                          |          |
| 231                      | ZÁDVEŘÍ            | 1,64                     |          |
| 232                      | KOUPELNA+WC        | 6,99                     |          |
| 233                      | OBÝVACÍ POKOJ + KK | 20,92                    |          |
| 234                      | CHODBA             | 1,94                     |          |
| 235                      | WC                 | 2,01                     |          |
| 236                      | LOŽNICE            | 9,29                     |          |
| 237                      | POKOJ              | 14,09                    |          |
| <b>BYT Č.4</b>           |                    |                          |          |
| 241                      | ZÁDVEŘÍ            | 1,64                     |          |
| 242                      | KOUPELNA+WC        | 6,99                     |          |
| 243                      | OBÝVACÍ POKOJ + KK | 20,92                    |          |
| 244                      | CHODBA             | 1,94                     |          |
| 245                      | WC                 | 2,01                     |          |
| 246                      | LOŽNICE            | 9,29                     |          |
| 247                      | POKOJ              | 14,09                    |          |

Celková plocha [m<sup>2</sup>]: 192,73

## LEGENDA MATERIÁLŮ

- DŘEVĚNÝ NOSNÝ SLOUP (KVH 80/140 mm)
- KERAMICKÉ ZDIVO POROTHERM 14 P+D
- SDK PŘÍČKY
- ŽELEZOBETONOVÁ NOSNÁ STĚNA
- TEPelná IZOLACE – MINERÁLNÍ VLNA

POZNÁMKA: BLIŽŠÍ SPECIFIKACE MATERIÁLŮ – VIZ. VÝKRESY SKLADEB

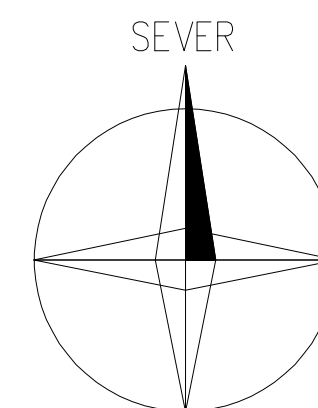
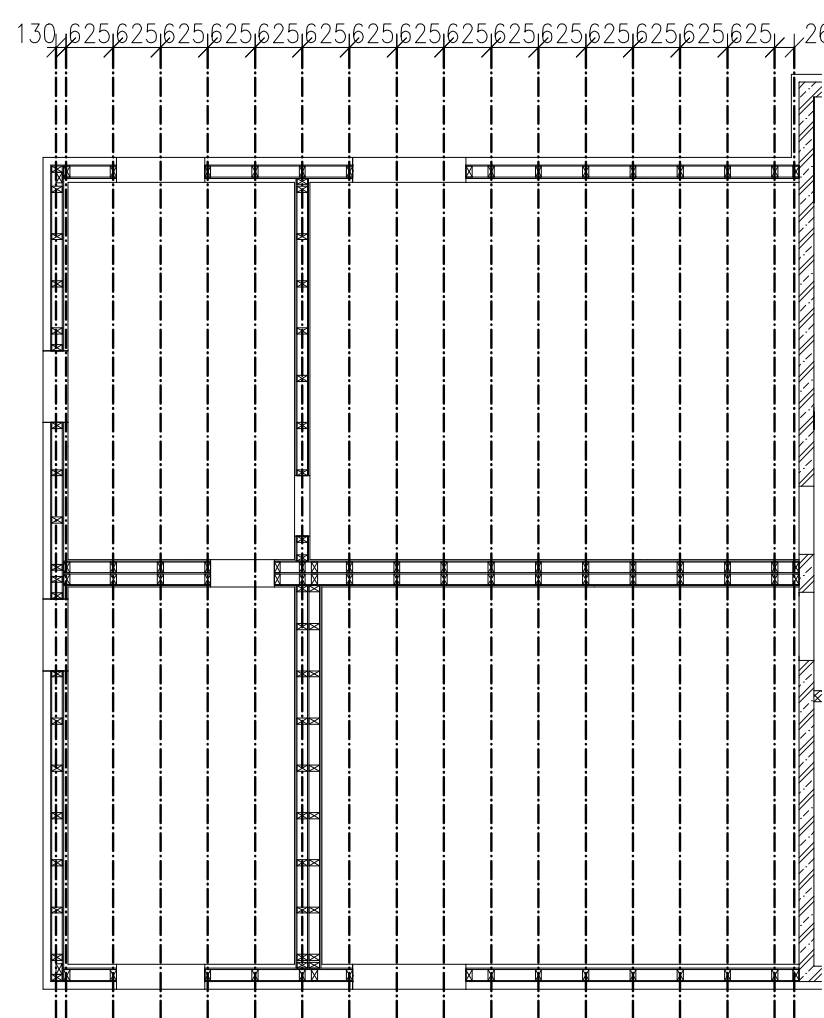
## POZNÁMKA:

- ŽELEZOBETON – OBVODOVÁ STĚNA
- ŽELEZOBETON – VNITŘNÍ STĚNA
- ŽELEZOBETON – PŘÍČKA (POROTHERM P+D)
- LEHKÝ SKELET – OBVODOVÁ STĚNA
- LEHKÝ SKELET – MEZIBYTOVÁ ZTUŽUJÍCÍ STĚNA
- LEHKÝ SKELET – ZTUŽUJÍCÍ STĚNA
- LEHKÝ SKELET – PŘÍČKA (SDK)

POZNÁMKA: BLIŽŠÍ SPECIFIKACE SKLADEB – VIZ. VÝKRESY SKLADEB

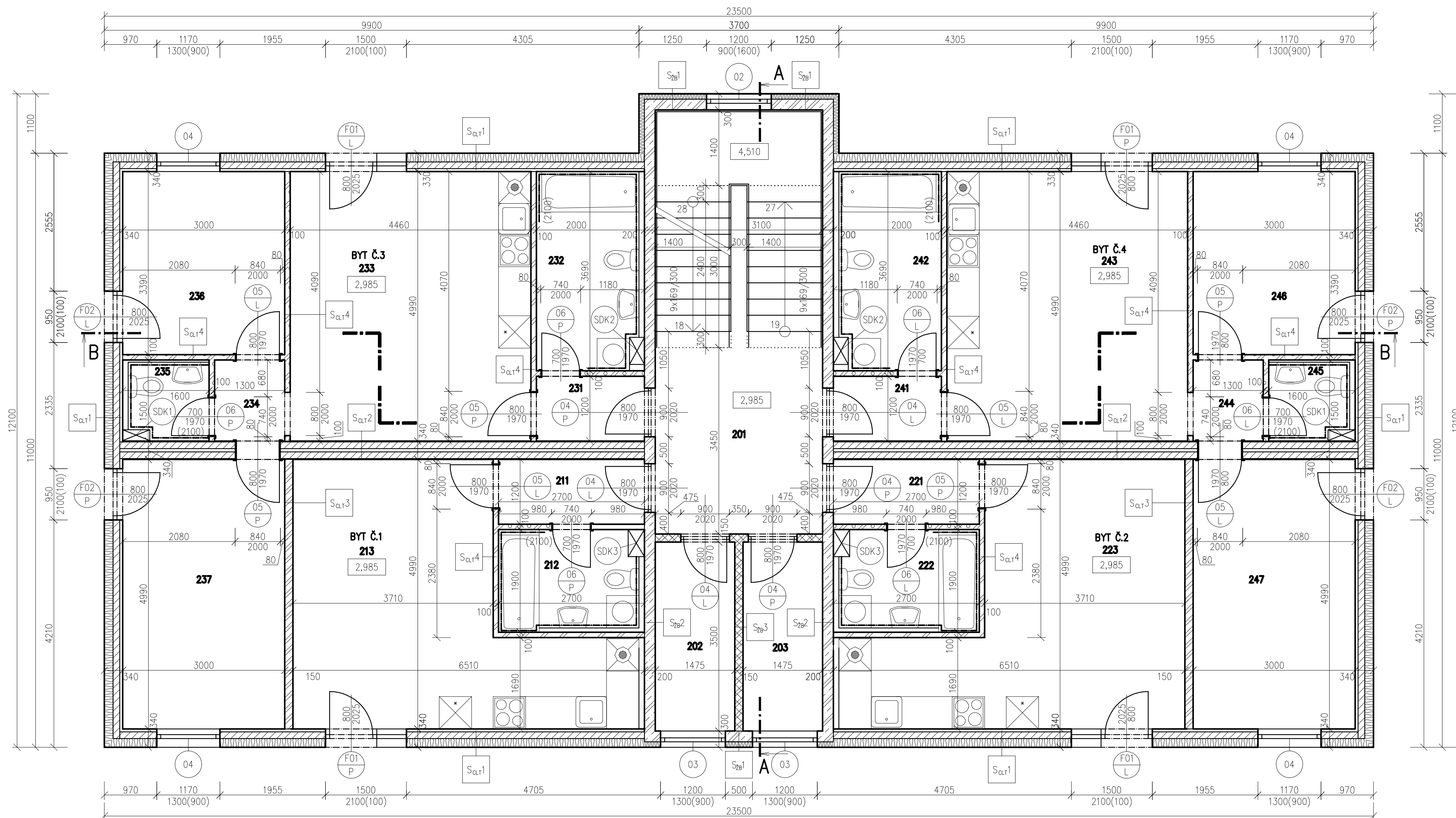
- OCELOVÉ ZÁBRADLÍ
- INSTALAČNÍ ŠACHTA (SDK+ROŠT) 500x200 mm
- INSTALAČNÍ ŠACHTA (SDK+ROŠT) 500x275 mm
- INSTALAČNÍ ŠACHTA (SDK+ROŠT) 500x300 mm

## SCHÉMA KLADENÍ STROPNÍCH NOSNÍKŮ:



| ZODP.PROJEKTANT              | VYPRACOVAL   | KRESLIL      | KONTROLOVAL        |         |         |
|------------------------------|--------------|--------------|--------------------|---------|---------|
| PETR ČERVENÝ                 | PETR ČERVENÝ | PETR ČERVENÝ | Doc.Ing.Kuklík,CS. |         |         |
| KRAJ: PRAHA                  |              |              |                    |         |         |
| INVESTOR: SKOLNÍ PROJEKT     |              |              |                    | MĚŘÍTKO | 1:50    |
| AKCE: P02C                   |              |              |                    | DATUM   | 4/2017  |
| OBSAH: PŮDORYS 2.NP (SKELET) |              |              |                    | ÚČEL    | CVIČNÝ  |
|                              |              |              |                    | Č.ZAK.  | o       |
|                              |              |              |                    | Č.VÝKR. | PARÉ ž. |
|                              |              |              |                    | 2a      |         |

# PŮDORYS 2.NP (CLT)



## TABULKA MÍSTNOSTÍ

| Číslo                    | Jméno              | Plocha [m <sup>2</sup> ] | Poznámka |
|--------------------------|--------------------|--------------------------|----------|
| <b>SPOLEČNÉ PROSTORY</b> |                    |                          |          |
| 201                      | CHODBA + SCHODIŠTĚ | 11,67                    |          |
| 202                      | SKLAD 1            | 4,66                     |          |
| 203                      | SKLAD 2            | 4,66                     |          |
| <b>BYT Č.1</b>           |                    |                          |          |
| 211                      | ZÁDVEŘÍ            | 2,79                     |          |
| 212                      | KOUPELNA+WC        | 5,34                     |          |
| 213                      | OBÝVACÍ POKOJ + KK | 23,24                    |          |
| <b>BYT Č.2</b>           |                    |                          |          |
| 221                      | ZÁDVEŘÍ            | 2,79                     |          |
| 222                      | KOUPELNA+WC        | 5,34                     |          |
| 223                      | OBÝVACÍ POKOJ + KK | 23,24                    |          |
| <b>BYT Č.3</b>           |                    |                          |          |
| 231                      | ZÁDVEŘÍ            | 1,64                     |          |
| 232                      | KOUPELNA+WC        | 6,99                     |          |
| 233                      | OBÝVACÍ POKOJ + KK | 22,26                    |          |
| 234                      | CHODBA             | 1,94                     |          |
| 235                      | WC                 | 2,01                     |          |
| 236                      | LOŽNICE            | 9,29                     |          |
| 237                      | POKOJ              | 14,09                    |          |
| <b>BYT Č.4</b>           |                    |                          |          |
| 241                      | ZÁDVEŘÍ            | 1,64                     |          |
| 242                      | KOUPELNA+WC        | 6,99                     |          |
| 243                      | OBÝVACÍ POKOJ + KK | 22,26                    |          |
| 244                      | CHODBA             | 1,94                     |          |
| 245                      | WC                 | 2,01                     |          |
| 246                      | LOŽNICE            | 9,29                     |          |
| 247                      | POKOJ              | 14,09                    |          |

Celková plocha [m<sup>2</sup>]: 200,17

## LEGENDA MATERIÁLŮ

- CLT PANEL NOVATOP SOLID 124 mm
- KERAMICKÉ ZDIVO POROTHERM 14 P+D
- SDK MEZIBYTOVÉ PŘÍČKY
- SDK PŘÍČKY
- ŽELEZOBETONOVÁ NOSNÁ STĚNA
- TEPelná IZOLACE – MINERÁLNÍ VLNA

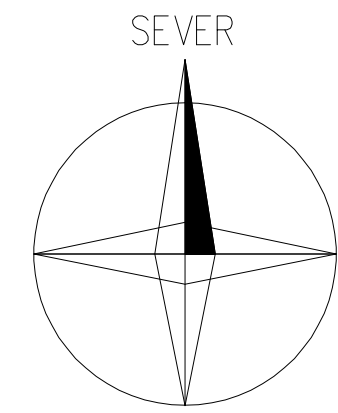
POZNÁMKA: BLIŽŠÍ SPECIFIKACE MATERIÁLŮ – VIZ. VÝKRESY SKLADEB

## POZNÁMKA:

- ŽELEZOBETON – OBVODOVÁ STĚNA
- ŽELEZOBETON – VNITŘNÍ STĚNA
- ŽELEZOBETON – PŘÍČKA (POROTHERM P+D)
- CLT – OBVODOVÁ STĚNA
- CLT – MEZIBYTOVÁ ZTUŽUJÍCÍ STĚNA
- CLT – MEZIBYTOVÁ PŘÍČKA (SDK)
- CLT – PŘÍČKA (SDK)

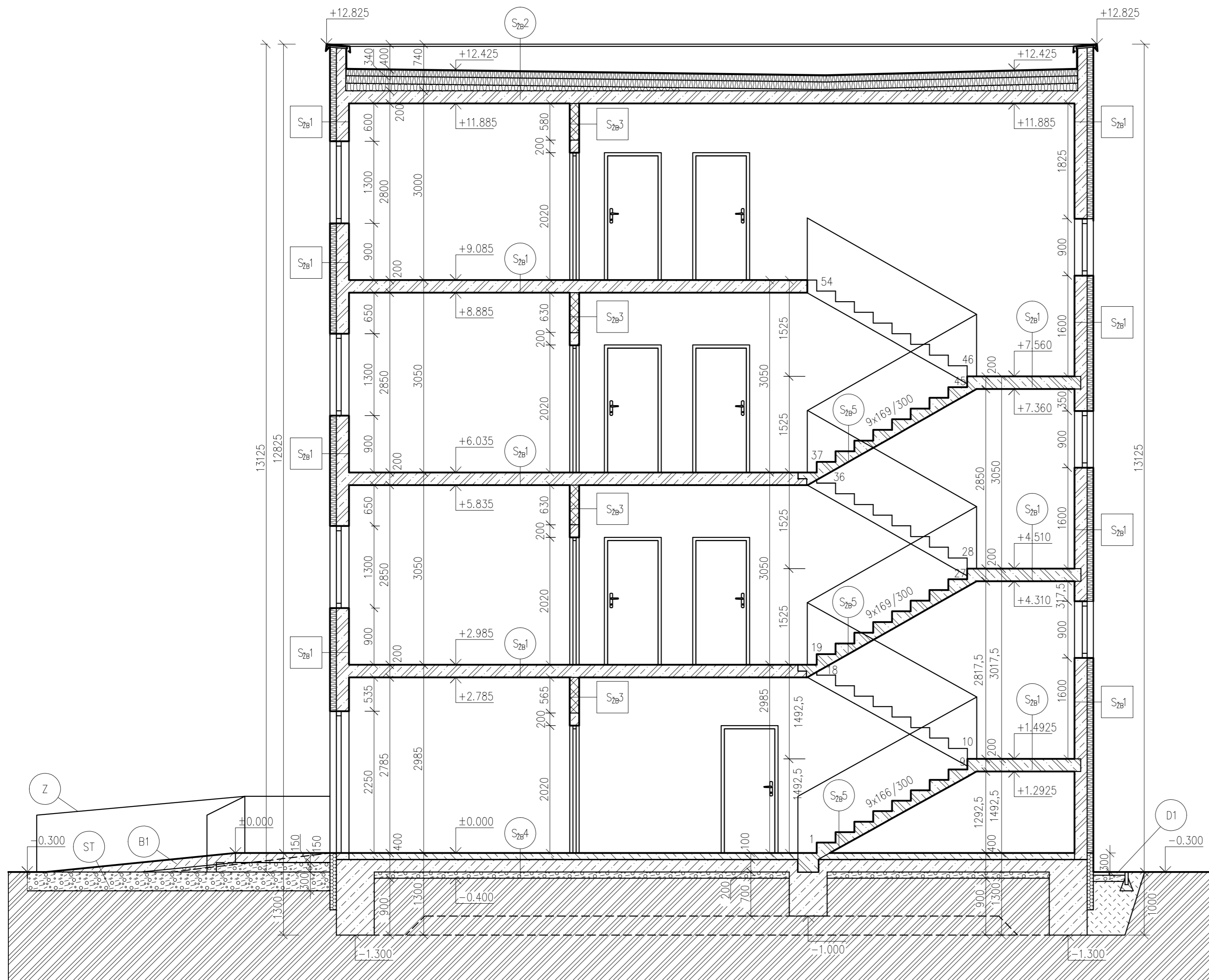
POZNÁMKA: BLIŽŠÍ SPECIFIKACE SKLADEB – VIZ. VÝKRESY SKLADEB

- OCELOVÉ ZÁBRADLÍ
- INSTALAČNÍ ŠACHTA (SDK+ROŠT) 500x200 mm
- INSTALAČNÍ ŠACHTA (SDK+ROŠT) 500x275 mm
- INSTALAČNÍ ŠACHTA (SDK+ROŠT) 500x300 mm



|                 |                    |              |                    |         |         |
|-----------------|--------------------|--------------|--------------------|---------|---------|
| ZODP.PROJEKTANT | VYPRACOVAL         | KRESLIL      | KONTROLOVAL        |         |         |
| PETR ČERVENÝ    | PETR ČERVENÝ       | PETR ČERVENÝ | Doc.Ing.Kuklík,CS. |         |         |
| KRAJ:           | PRAHA              | MAGISTRÁT:   |                    |         |         |
| INVESTOR:       | SKOLNÍ PROJEKT     |              |                    | FORMÁT  | A0      |
| AKCE:           | P02C               |              |                    | MĚŘÍTKO | 1:50    |
|                 |                    |              |                    | DATUM   | 4/2017  |
|                 |                    |              |                    | ÚČEL    | CVIČNÝ  |
|                 |                    |              |                    | Č.ZAK.  | 0       |
| OBSAH:          | PŮDORYS 2.NP (CLT) |              |                    | Č.VÝKR. | PARÉ 8. |
|                 |                    |              |                    |         | 2b      |

# ŘEZ A-A



## LEGENDA MATERIÁLŮ

- ZHUTNĚNÝ NÁSYP (FRAKCE 16-32 mm)
- PŮVODNÍ ZEMINA
- NASYPANÁ ZEMINA
- PROSTÝ BETON (C20/25)
- ŽELEZOBETON (STĚNA/STROP)
- KERAMICKÉ ZDIVO POROTHERM 14 P+D
- EXTRUDOVANÝ POLYSTYREN XPS (tl. 100 mm)
- SPÁDOVÉ KLÍNY (EPS)
- TEPELNÁ IZOLACE - MINERÁLNÍ VLNA/EPS
- HYDROIZOLAČNÍ ASFALTOVÝ PÁS (GLASTEK/ELASTEK)

POZNÁMKA: BLIŽŠÍ SPECIFIKACE MATERIÁLŮ - VIZ. VÝKRESY SKLADEB

## POZNÁMKA:

- ŽELEZOBETON - OBVODOVÁ STĚNA
- ŽELEZOBETON - PŘÍČKA (POROTHERM P+D)
- ŽB STROP (BĚŽNÉ PODLAŽÍ/MEZIPODESTA)
- ŽB STŘECHA
- ŽB SUTERÉN
- ŽB SCHODY
- OCELOVÉ ZÁBRADLÍ
- VJEZDY DO GÁRÁŽI/RAMPA/VENKOVNÍ SCHODIŠTĚ (POHLEDOVÝ BETON)
- ŠTĚRKOVÝ POLŠTÁŘ tl. 300 mm
- DLAŽBA (OKOLO CELÉHO OBJEKTU)

POZNÁMKA: BLIŽŠÍ SPECIFIKACE SKLADEB - VIZ. VÝKRESY SKLADEB

|                          |              |              |                     |              |
|--------------------------|--------------|--------------|---------------------|--------------|
| ZODP.PROJEKTANT          | VYPRACOVAL   | KRESLIL      | KONTROLOVAL         |              |
| PETR ČERVENÝ             | PETR ČERVENÝ | PETR ČERVENÝ | Doc.Ing.Kuklík,CSc. |              |
| KRAJ: PRAHA              | MAGISTRÁT:   |              |                     | FORMÁT A2    |
| INVESTOR: ŠKOLNÍ PROJEKT |              |              |                     | MĚŘITKO 1:50 |
| AKCE : P02C              |              |              |                     | DATUM 4/2017 |
|                          |              |              |                     | ÚČEL CVIČNÝ  |
|                          |              |              |                     | Č.ZAK. 0     |
| OBSAH : ŘEZ A-A          |              |              |                     | Č.VÝKR. 3    |
|                          |              |              |                     | PARÉ ž.      |

# ŘEZ B-B (SKELET)



# LEGENDA MATERIÁLŮ

- ZHUTNĚNÝ NÁSYP (FRAKCE 16-32 mm)
- PŮVODNÍ ZEMINA
- NASYPANÁ ZEMINA
- STROPNÍ NOSNÍK (KVH 120/240 mm)  
PRÁH (KVH 80/140 mm)
- PROSTÝ BETON (C20/25)
- SDK PŘÍČKA
- KERAMICKÉ ZDIVO POROTHERM 15 P+D
- EXTRUDOVANÝ POLYSTYREN XPS (tl. 100 mm)
- SPÁDOVÉ KLÍNY (EPS)
- TEPELNÁ IZOLACE - MINERÁLNÍ VLNA/EPS
- HYDROIZOLAČNÍ ASFALTOVÝ PÁS (GLASTEK/ELASTEK)

POZNÁMKA: BLIŽŠÍ SPECIFIKACE MATERIÁLŮ - VIZ. VÝKRESY SKLADEB

## POZNÁMKA:

- Szb1 ŽELEZOBETON - OBVODOVÁ STĚNA
- Szb2 ŽELEZOBETON - VNITŘNÍ STĚNA
- Sskelet1 LEHKÝ SKELET - OBVODOVÁ STĚNA
- Sskelet3 LEHKÝ SKELET - ZTUŽUJÍCÍ STĚNA
- Sskelet4 LEHKÝ SKELET - PŘÍČKA (SDK)
- Szb1 ŽB STROP (BĚŽNÉ PODLAŽÍ/MEZIPODESTA)
- Szb2 ŽB STŘECHA
- Szb3 ŽB STROP (1.NP)
- Szb4 ŽB SUTERÉN
- Sskelet1 LEHKÝ SKELET - BĚŽNÉ PODLAŽÍ
- Sskelet2 LEHKÝ SKELET - STŘECHA
- Z OCELOVÉ ZÁBRADLÍ
- D1 DLAŽBA (OKOLO CELÉHO OBJEKTU)

POZNÁMKA: BLIŽŠÍ SPECIFIKACE SKLADEB - VIZ. VÝKRESY SKLADEB

|                          |              |              |                     |         |
|--------------------------|--------------|--------------|---------------------|---------|
| ZODP.PROJEKTANT          | VYPRACOVAL   | KRESLIL      | KONTOLOVAL          |         |
| PETR ČERVENÝ             | PETR ČERVENÝ | PETR ČERVENÝ | Doc.Ing.Kuklík,CSc. |         |
| KRAJ: PRAHA              | MAGISTRÁT:   |              | FORMÁT              | AO      |
| INVESTOR: ŠKOLNÍ PROJEKT |              |              | MĚŘÍTKO             | 1:50    |
| AKCE : P02C              |              |              | DATUM               | 4/2017  |
|                          |              |              | ÚČEL                | CVIČNÝ  |
|                          |              |              | Č.ZAK.              | 0       |
| OBSAH : ŘEZ B-B (SKELET) |              |              | Č.VÝKR.             | PARÉ ε. |
|                          |              |              |                     | 4a      |

# ŘEZ B-B (CLT)



# LEGENDA MATERIÁLŮ

- ZHUTNĚNÝ NÁSYP (FRAKCE 16-32 mm)
- PŮVODNÍ ZEMINA
- NASYPANÁ ZEMINA
- CLT PANEL STĚNOVÝ (NOVATOP SOLID)
- CLT PANEL STŘEPNÍ (NOVATOP ELEMENT)
- PROSTÝ BETON (C20/25)
- ŽELEZOBETON (STĚNA/STROP)
- SDK PŘÍČKA
- EXTRUDOVANÝ POLYSTYREN XPS (tl. 100 mm)
- SPÁDOVÉ KLÍNY (EPS)
- TEPELNÁ IZOLACE - MINERÁLNÍ VLNA/EPS
- HYDROIZOLAČNÍ ASFALTOVÝ PÁS (GLASTEK/ELASTEK)

POZNÁMKA: BLIŽŠÍ SPECIFIKACE MATERIÁLŮ - VIZ. VÝKRESY SKLADEB

## POZNÁMKA:

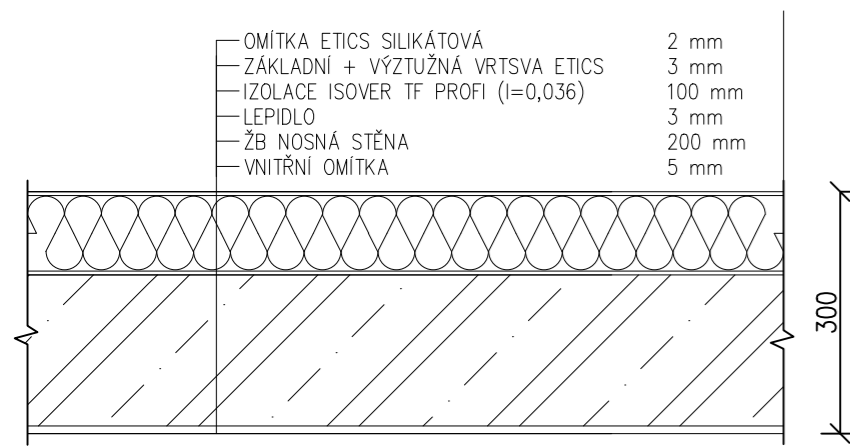
- ŽELEZOBETON - OBVODOVÁ STĚNA
  - ŽELEZOBETON - VNITŘNÍ STĚNA
  - CLT - OBVODOVÁ STĚNA
  - CLT - PŘÍČKA (SDK)
  - ŽB STROP (BĚŽNÉ PODLAŽÍ/MEZIPODESTA)
  - ŽB STŘECHA
  - ŽB STROP (1.NP)
  - ŽB SUTERÉN
  - CLT - BĚŽNÉ PODLAŽÍ
  - CLT - STŘECHA
- POZNÁMKA: BLIŽŠÍ SPECIFIKACE SKLADEB - VIZ. VÝKRESY SKLADEB
- OCELOVÉ ZÁBRADLÍ
  - DLAŽBA (OKOLO CELÉHO OBJEKTU)

|                                 |                            |                         |                                   |                 |
|---------------------------------|----------------------------|-------------------------|-----------------------------------|-----------------|
| ZODP.PROJEKTANT<br>PETR ČERVENÝ | VYPRACOVAL<br>PETR ČERVENÝ | KRESLIL<br>PETR ČERVENÝ | KONTOLOVAL<br>Doc.Ing.Kuklík,CSc. |                 |
| KRAJ: PRAHA                     |                            | MAGISTRÁT:              |                                   |                 |
| INVESTOR: ŠKOLNÍ PROJEKT        |                            |                         |                                   | FORMÁT<br>AO    |
| AKCE : P02C                     |                            |                         |                                   | MĚŘÍTKO<br>1:50 |
|                                 |                            |                         |                                   | DATUM<br>4/2017 |
|                                 |                            |                         |                                   | ÚČEL<br>CVIČNÝ  |
|                                 |                            |                         |                                   | Č.ZAK.<br>0     |
| OBSAH : ŘEZ B-B (CLT)           |                            |                         |                                   | Č.VÝKR.<br>4b   |
|                                 |                            |                         |                                   | PARÉ č.         |

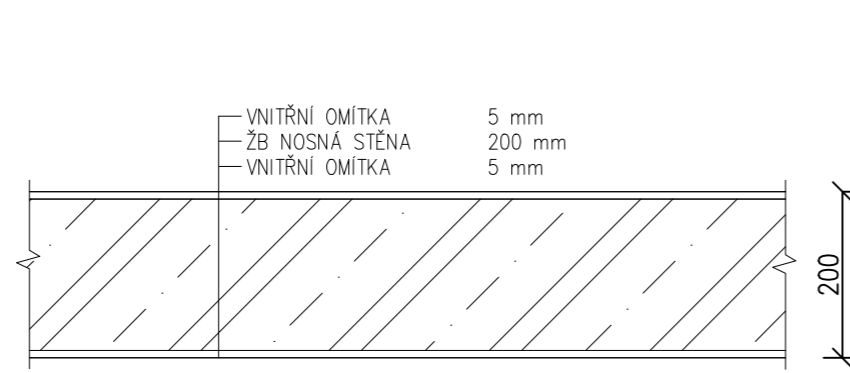


# SKLADBY STĚN

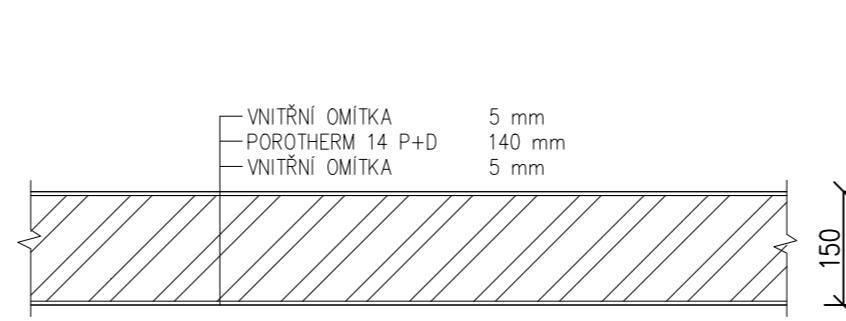
ŽELEZOBETON (obvodová stěna) –  $S_{ZB1}$



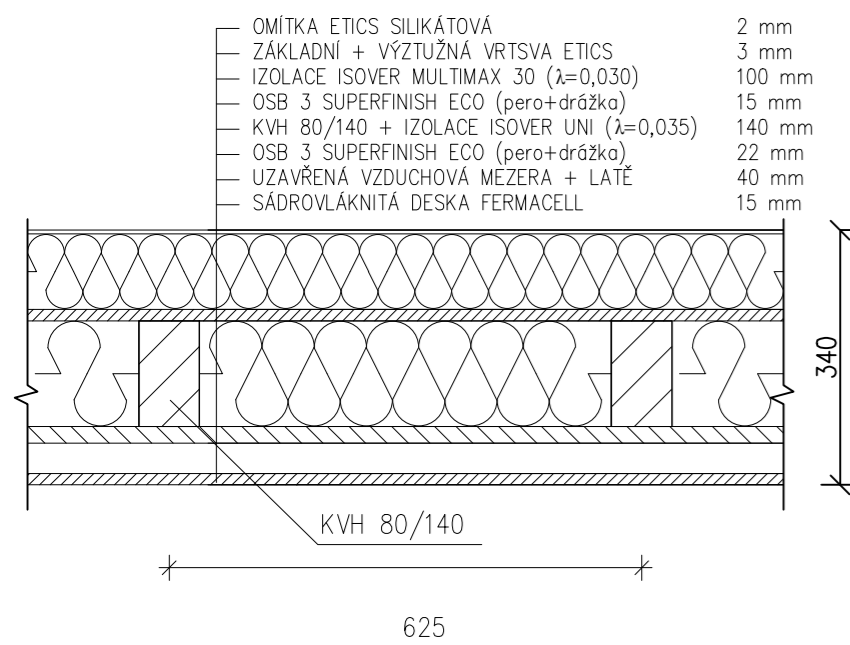
ŽELEZOBETON (vnitřní stěna) –  $S_{ZB2}$



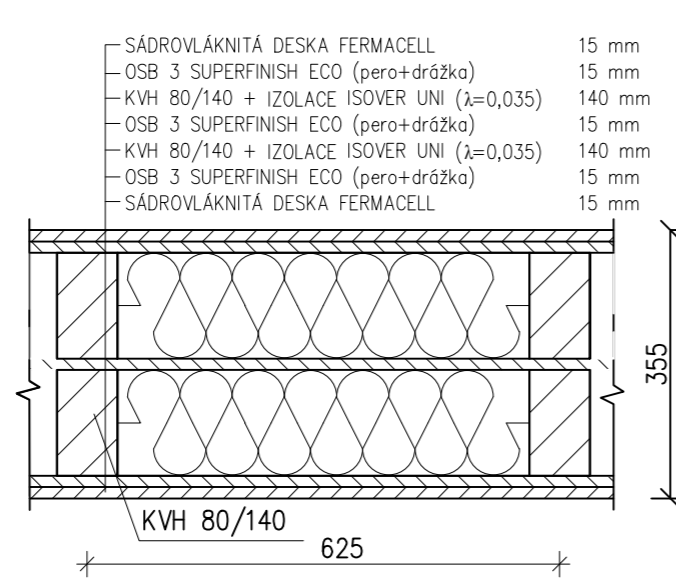
ŽELEZOBETON (příčka – Porotherm P+D) –  $S_{ZB2}$



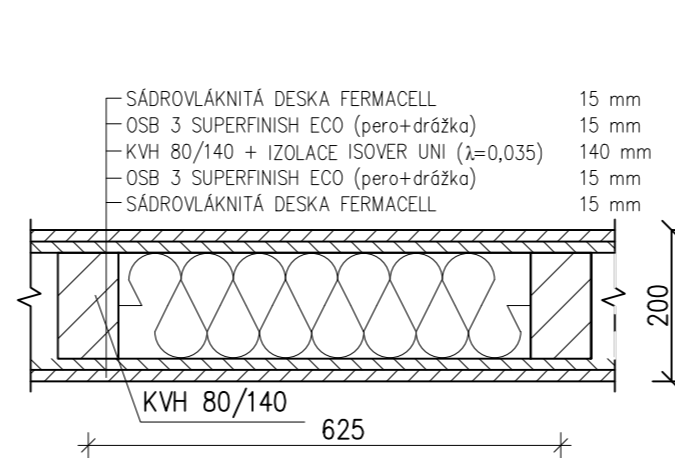
LEHKÝ SKELET (obvodová stěna) –  $S_{SKEL1}$



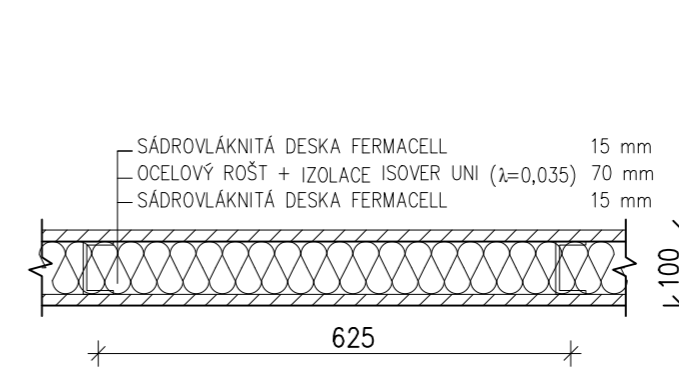
LEHKÝ SKELET (mezibyt. ztuž. stěna) –  $S_{SKEL2}$



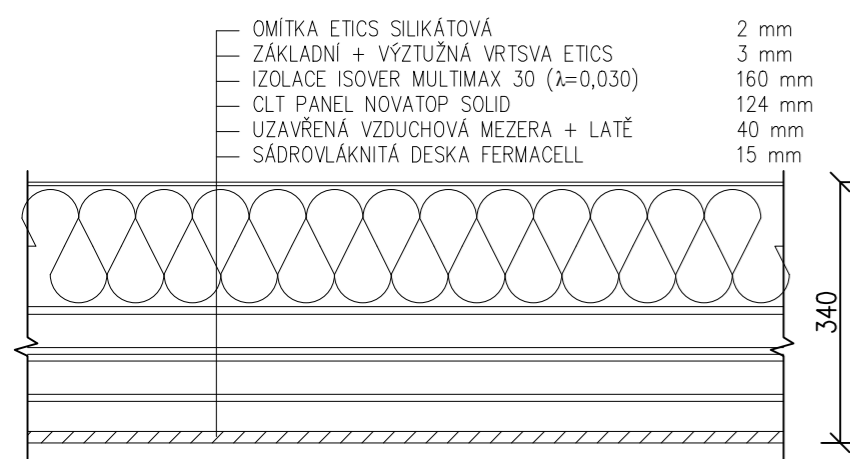
LEHKÝ SKELET (ztužující stěna) –  $S_{SKEL3}$



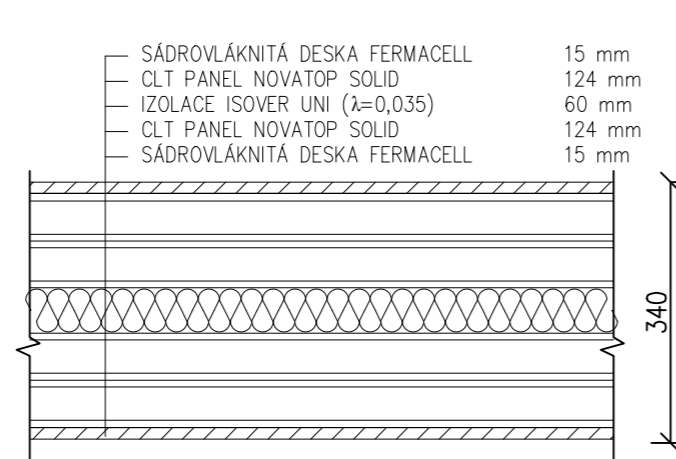
LEHKÝ SKELET (příčka SDK) –  $S_{SKEL4}$



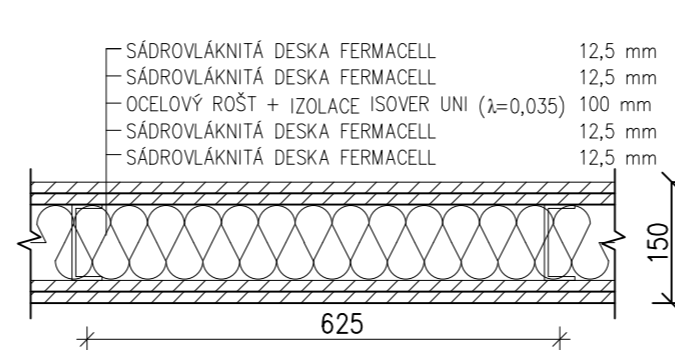
CLT (obvodová stěna) –  $S_{CLT1}$



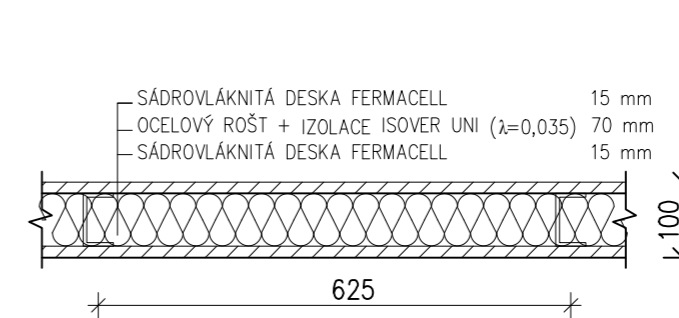
CLT (mezibyt. ztuž. stěna) –  $S_{CLT2}$



CLT (mezibytová příčka SDK) –  $S_{CLT3}$



CLT (příčka SDK) –  $S_{CLT4}$



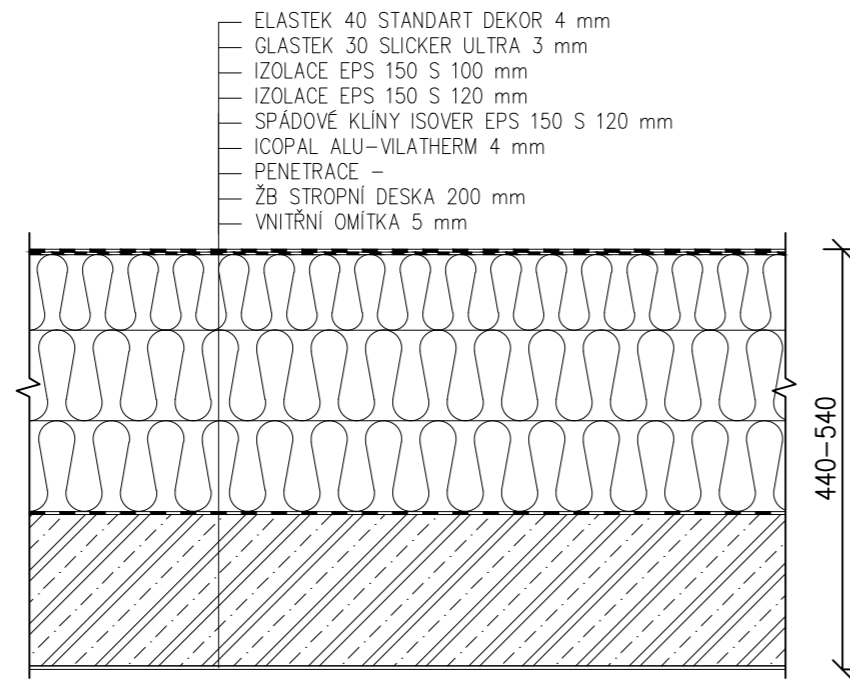
|                          |                  |              |                     |         |         |
|--------------------------|------------------|--------------|---------------------|---------|---------|
| ZODP.PROJEKTANT          | VYPRACOVAL       | KRESLIL      | KONTROLOVAL         |         |         |
| PETR ČERVENÝ             | PETR ČERVENÝ     | PETR ČERVENÝ | Doc.Ing.Kuklík,CSc. |         |         |
| KRAJ: PRAHA              | MAGISTRÁT:       |              |                     |         |         |
| INVESTOR: ŠKOLNÍ PROJEKT | BAKALÁŘSKÁ PRÁCE |              |                     | FORMÁT  | A2      |
| AKCE :                   |                  |              |                     | MĚŘÍTKO | 1:10    |
|                          |                  |              |                     | DATUM   | 4/2017  |
|                          |                  |              |                     | ÚČEL    | CVIČNÝ  |
| OBSAH :                  | Č.ZAK.           | 0            | Č.VÝKR.             | 5       | PARÉ č. |
|                          |                  |              |                     |         |         |

# SKLADBY PODLAH, STROPŮ A STŘECH

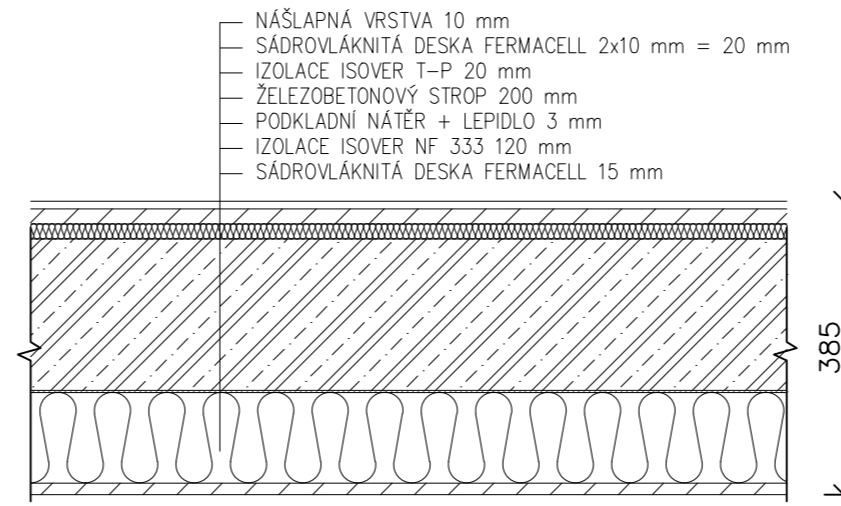
ŽB STROP (běžné podlaží) – S<sub>žB1</sub>  
(mezipodesta)



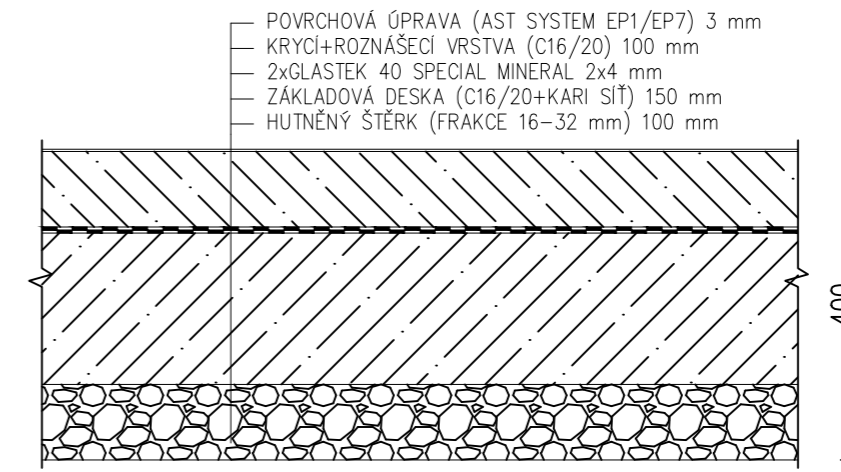
ŽB STŘECHA – S<sub>žB2</sub>



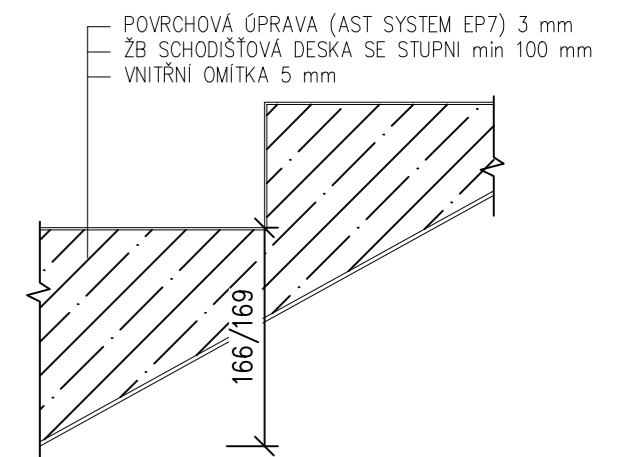
ŽB STROP (1.NP) – S<sub>žB3</sub>



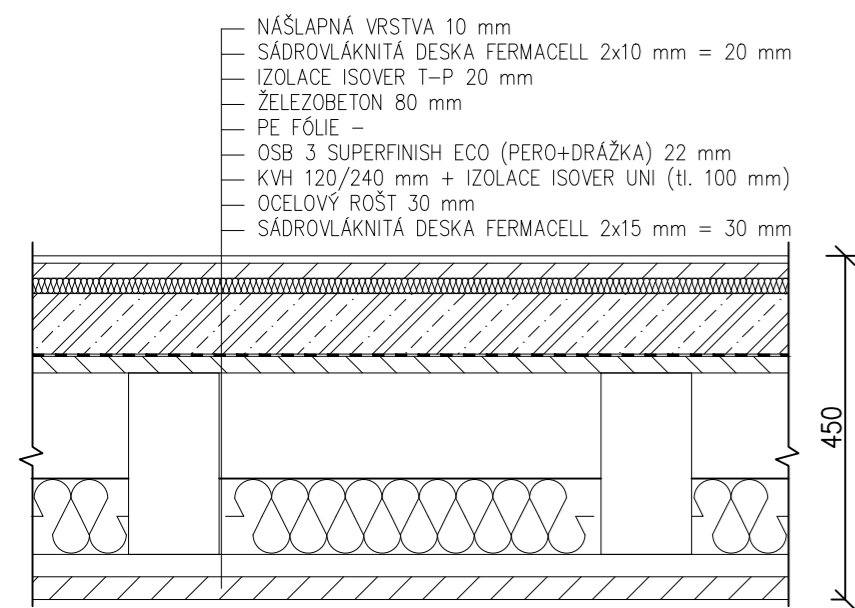
ŽB SUTERÉN – S<sub>žB4</sub>



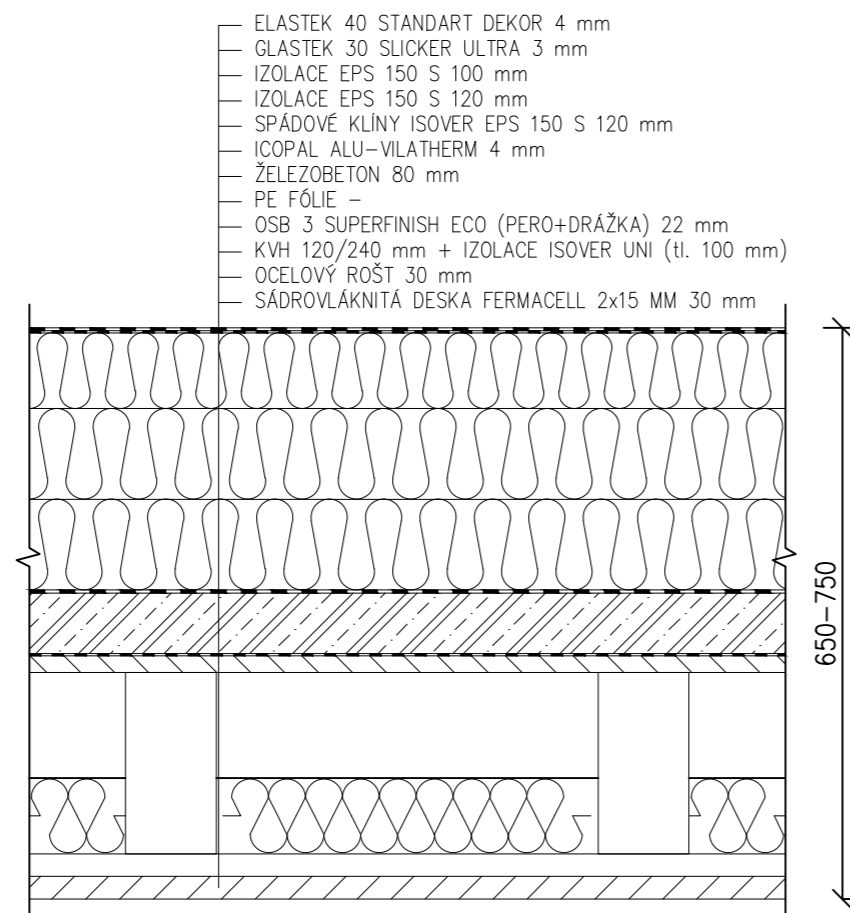
ŽB SCHODIŠTĚ – S<sub>žB5</sub>



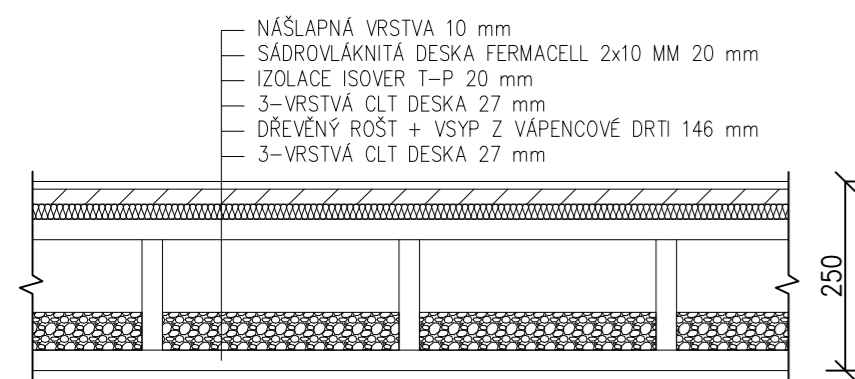
SKELET STROP (běžné podlaží) – S<sub>SKEL1</sub>



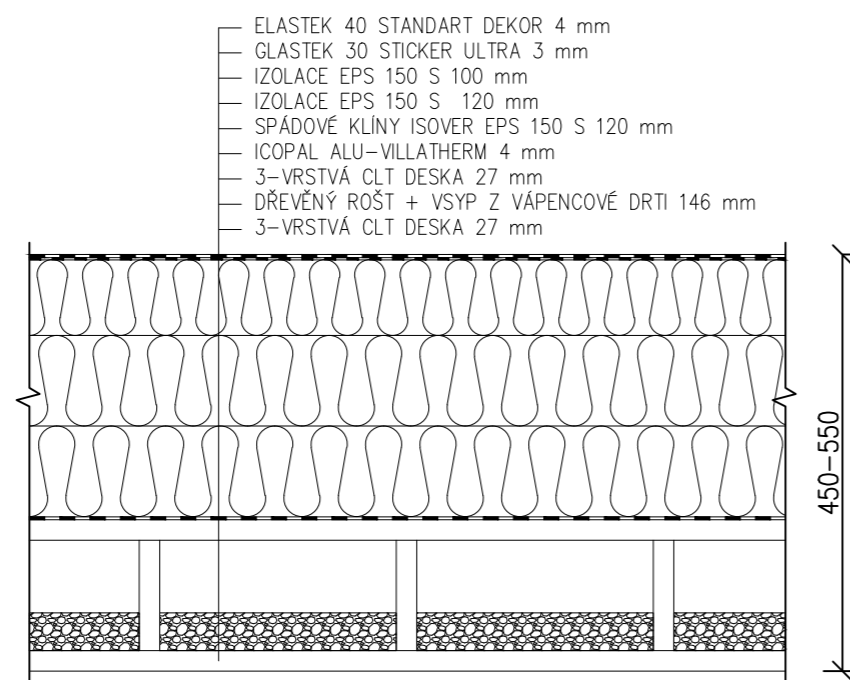
SKELET STŘECHA – S<sub>SKEL2</sub>



CLT STROP (běžné podlaží) – S<sub>CLT1</sub>

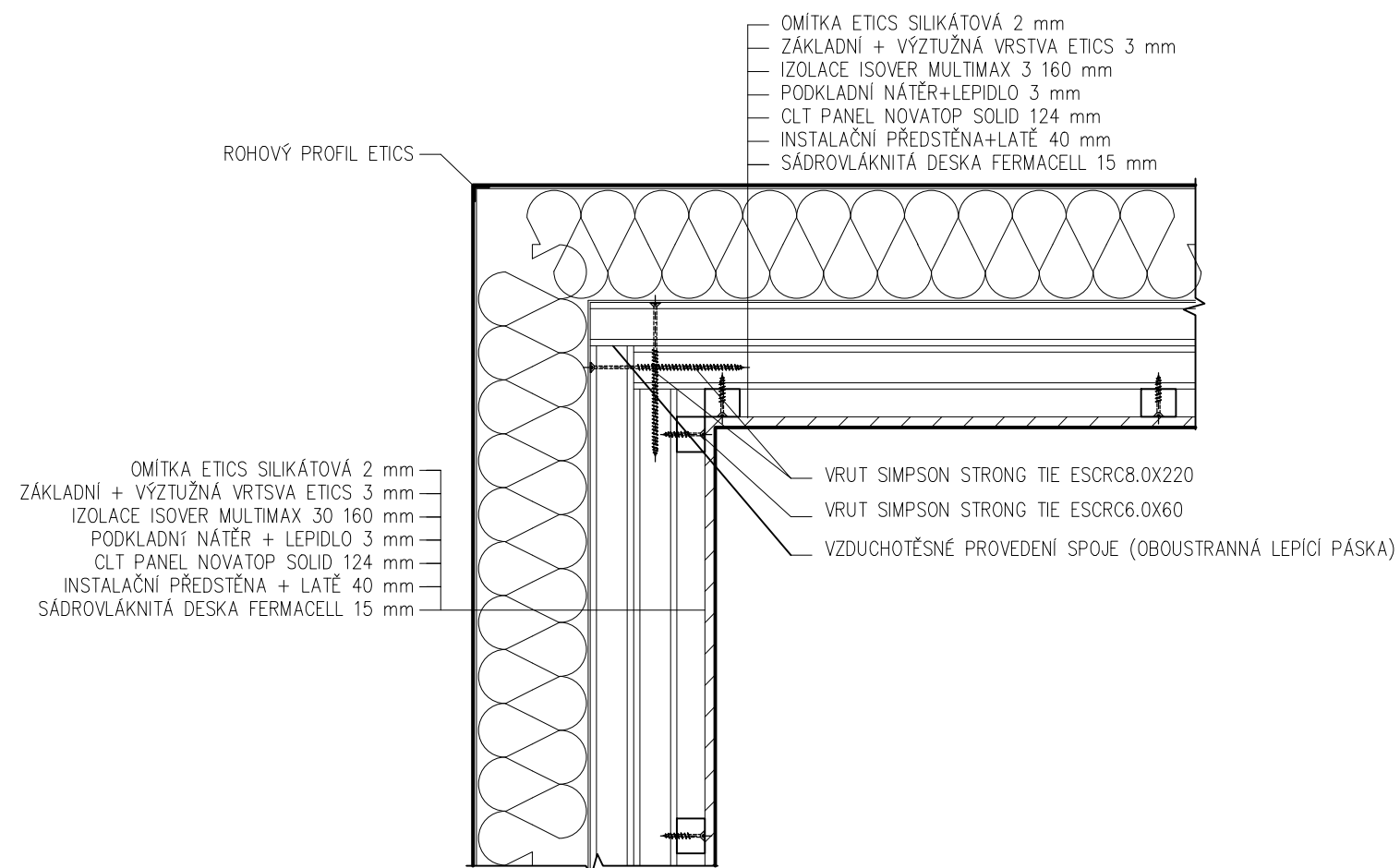
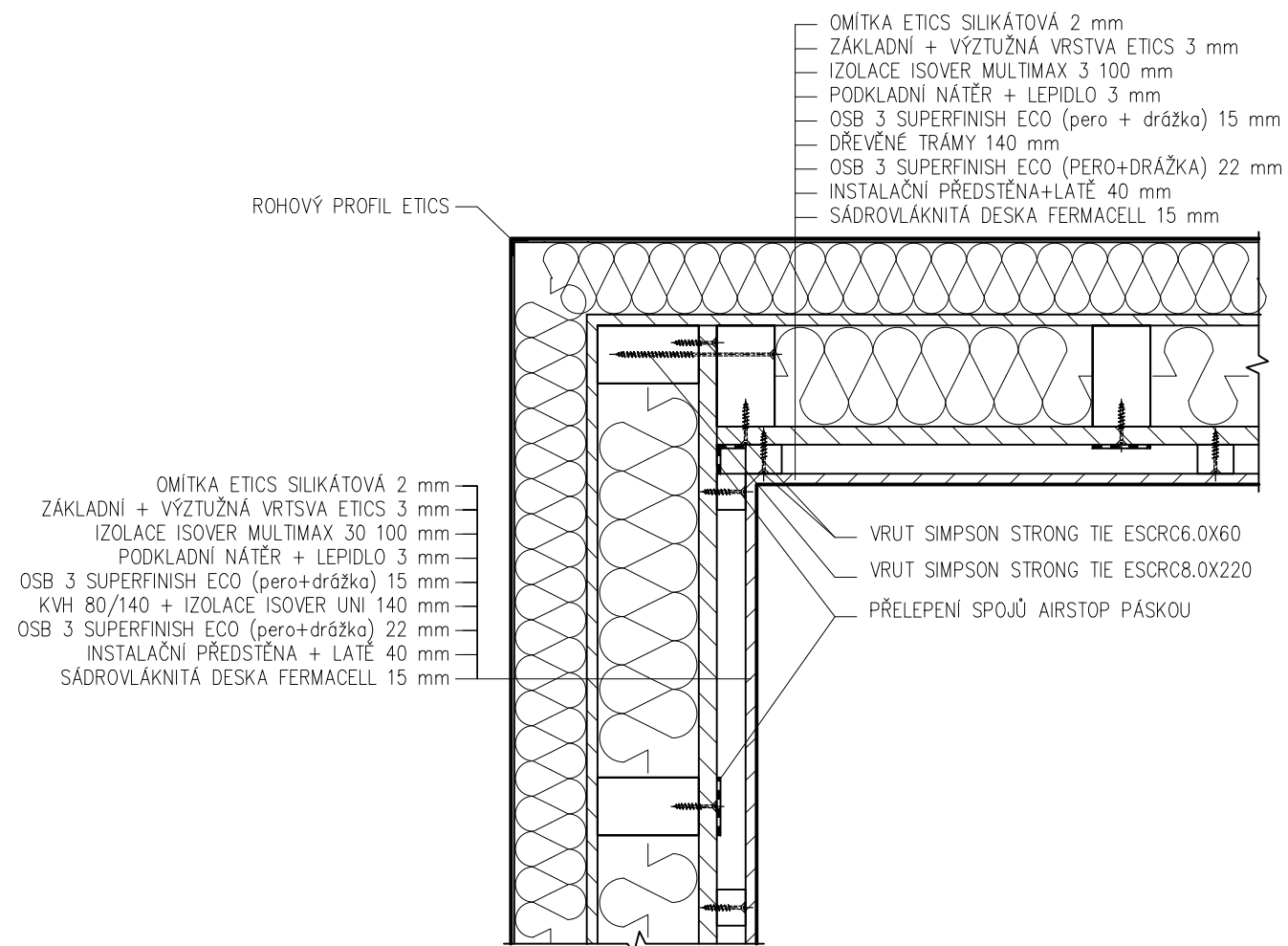



CLT STŘECHA – S<sub>CLT2</sub>



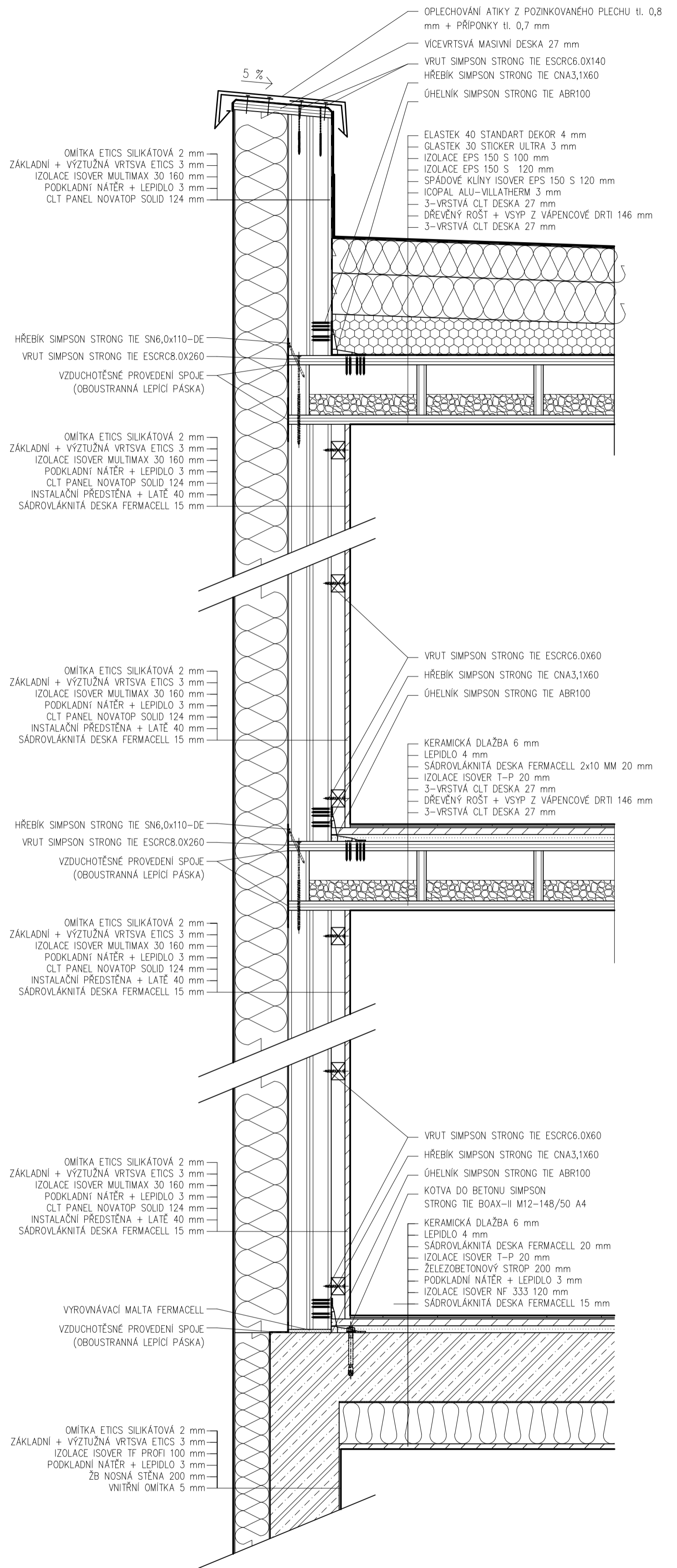
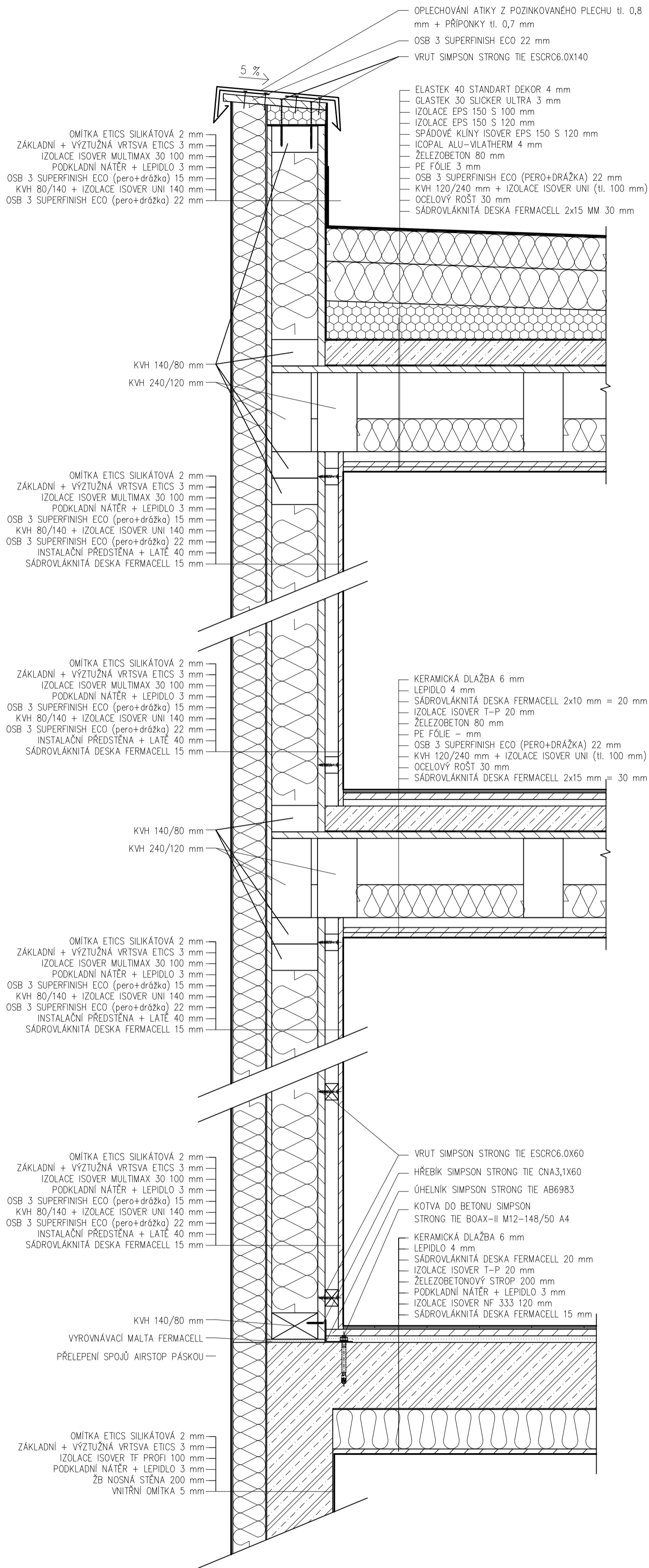
|                          |                                 |              |                     |         |        |
|--------------------------|---------------------------------|--------------|---------------------|---------|--------|
| ZODP.PROJEKTANT          | VYPRACOVAL                      | KRESLIL      | KONTROLOVAL         |         |        |
| PETR ČERVENÝ             | PETR ČERVENÝ                    | PETR ČERVENÝ | Doc.Ing.Kuklík,CSc. |         |        |
| KRAJ: PRAHA              | MAGISTRÁT:                      |              |                     |         |        |
| INVESTOR: ŠKOLNÍ PROJEKT | BAKALÁŘSKÁ PRÁCE                |              |                     | FORMÁT  | A2     |
| AKCE :                   |                                 |              |                     | MĚŘÍTKO | 1:10   |
|                          |                                 |              |                     | DATUM   | 4/2017 |
|                          | ÚČEL                            | CVIČNÝ       | Č.ZAK.              | 0       |        |
| OBSAH :                  | SKLADBY PODLAH, STROPŮ A STŘECH | Č.VÝKR.      | 6                   | PARÉ č. |        |

# DETAIL ROHU STĚNY (SKELET/CLT)



|   |              |              |                     |   |        |
|---|--------------|--------------|---------------------|---|--------|
| ZODP.PROJEKTANT                               | VYPRACOVAL   | KRESLIL      | KONTRLOVAL          |  |        |
| PETR ČERVENÝ                                  | PETR ČERVENÝ | PETR ČERVENÝ | Doc.Ing.Kuklík,CSc. |   |        |
| KRAJ: PRAHA                                   |              | MAGISTRÁT:   |                     |   |        |
| INVESTOR: ŠKOLNÍ PROJEKT                      |              |              |                     | FORMÁT  | A3     |
| AKCE :<br><br>BAKALÁŘSKÁ PRÁCE                |              |              |                     | MĚŘITKO   | 1:10   |
|   |              |              |                     | DATUM   | 4/2017 |
|   |              |              |                     | ÚČEL  | CVIČNÝ |
| OBSAH :<br><br>DETAIL ROHU STĚNY (SKELET/CLT) |              |              |                     | Č.ZAK.  | 0      |
|   |              |              |                     | Č.VÝKR.   | 7      |

# DETAIL-ŘEZ OBVODOVOU STĚNOU (SKELET/CLT)



|                 |                                       |              |                      |         |         |
|-----------------|---------------------------------------|--------------|----------------------|---------|---------|
| ZODP.PROJEKTANT | VYPRACOVAL                            | KRESLIL      | KONTROLOVAL          |         |         |
| PETR ČERVENÝ    | PETR ČERVENÝ                          | PETR ČERVENÝ | Doc.Ing.Kukulík,CSc. |         |         |
| KRAJ:           | PRAHA                                 | MAGISTRÁT:   |                      |         |         |
| INVESTOR:       | ŠKOLNÍ PROJEKT                        |              |                      | FORMÁT  | A2      |
| AKCE :          | BAKALÁŘSKÁ PRÁCE                      |              |                      | MĚŘÍTKO | 1:10    |
|                 |                                       |              |                      | DATUM   | 4/2017  |
|                 |                                       |              |                      | ÚČEL    | CVIČNÝ  |
|                 |                                       |              |                      | Č.ZAK.  | 0       |
| OBSAH :         | DETAIL-ŘEZ OBVOD. STĚNOU (SKELET/CLT) |              |                      | Č.VÝKR. | PARÉ č. |
|                 |                                       |              |                      | 8       |         |