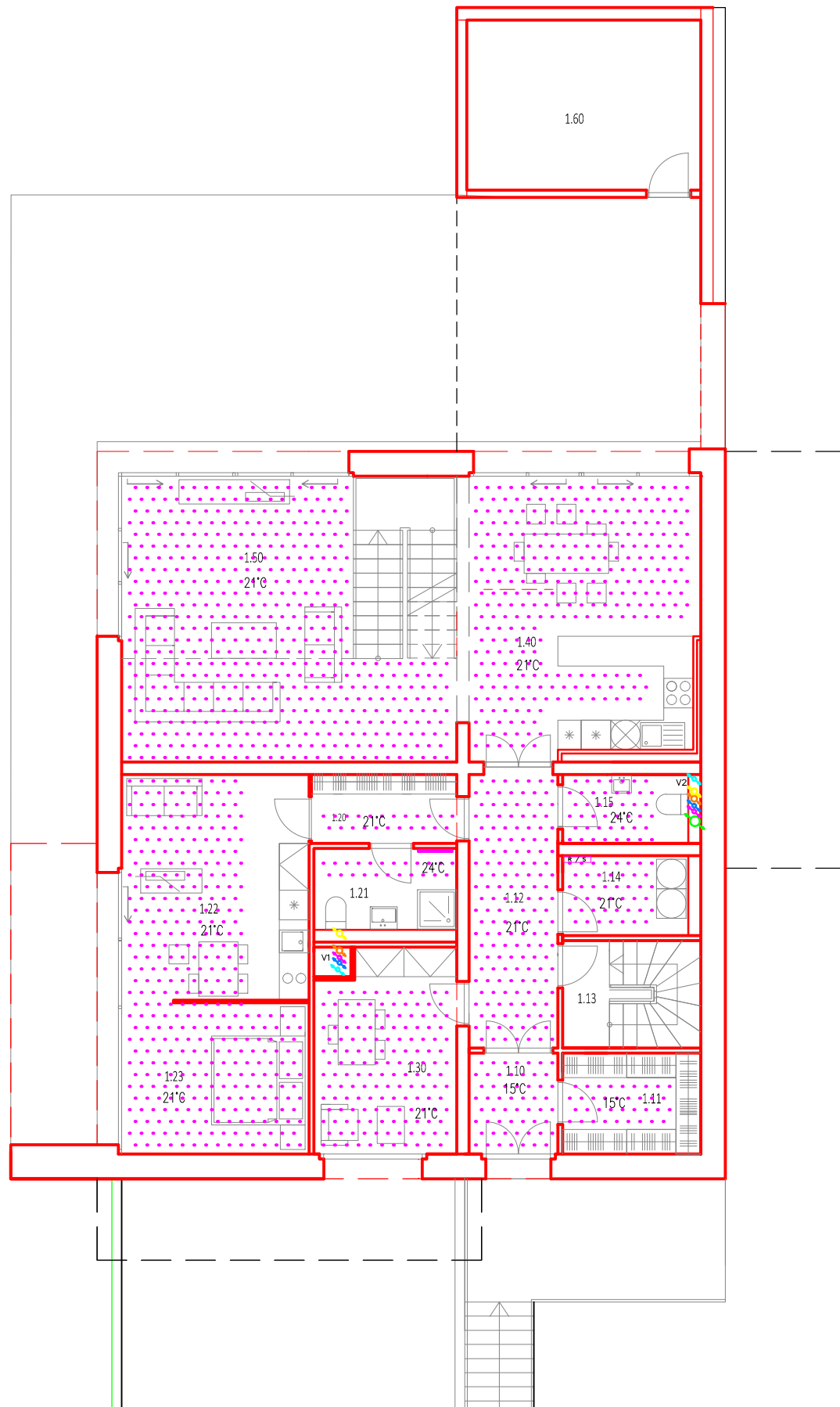


VYTVORENO VE VYUKOVEM PRODUKTU SPOLECNOSTI AUTODESK

VYTVORENO VE VYUKOVEM PRODUKTU SPOLECNOSTI AUTODESK

VYTVORENO VE VYUKOVEM PRODUKTU SPOLECNOSTI AUTODESK



ČÍSLO MÍST.	POPIS MÍSTNOSTI	VELIKOST MÍSTNOSTI
1.10	ZÁDVEŘÍ	3,69 m ²
1.11	ŠATNA	5,74 m ²
1.12	VSTUPNÍ CHODBA	10,17 m ²
1.13	VSTUP DO SUTERÉNU	6,104 m ²
1.14	MÍSTNOST PRO ÚKLID/PRADELNA	4,13 m ²
1.15	WC	3,57 m ²
1.20	PŘEDSÍŇ (GARSONKA)	4,43 m ²
1.21	KOUPELNA (GARSONKA)	4,79 m ²
1.22	OBÝVACÍ POKOJ S K.K. (GARSONKA)	17,78 m ²
1.23	LOŽNICE (GARSONKA)	11,67 m ²
1.30	PRACOVNA	12,18 m ²
1.40	KUCHYŇ S JIDELNOU	25,85 m ²
1.50	OBÝVACÍ POKOJ	39,44 m ²
1.60	VENKOVNÍ ZÁZEMÍ	16,39 m ²

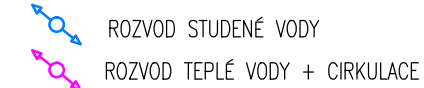
VYTÁPĚNÍ



KANALIZACE



VODOVOD



PLYN



VĚTRÁNÍ



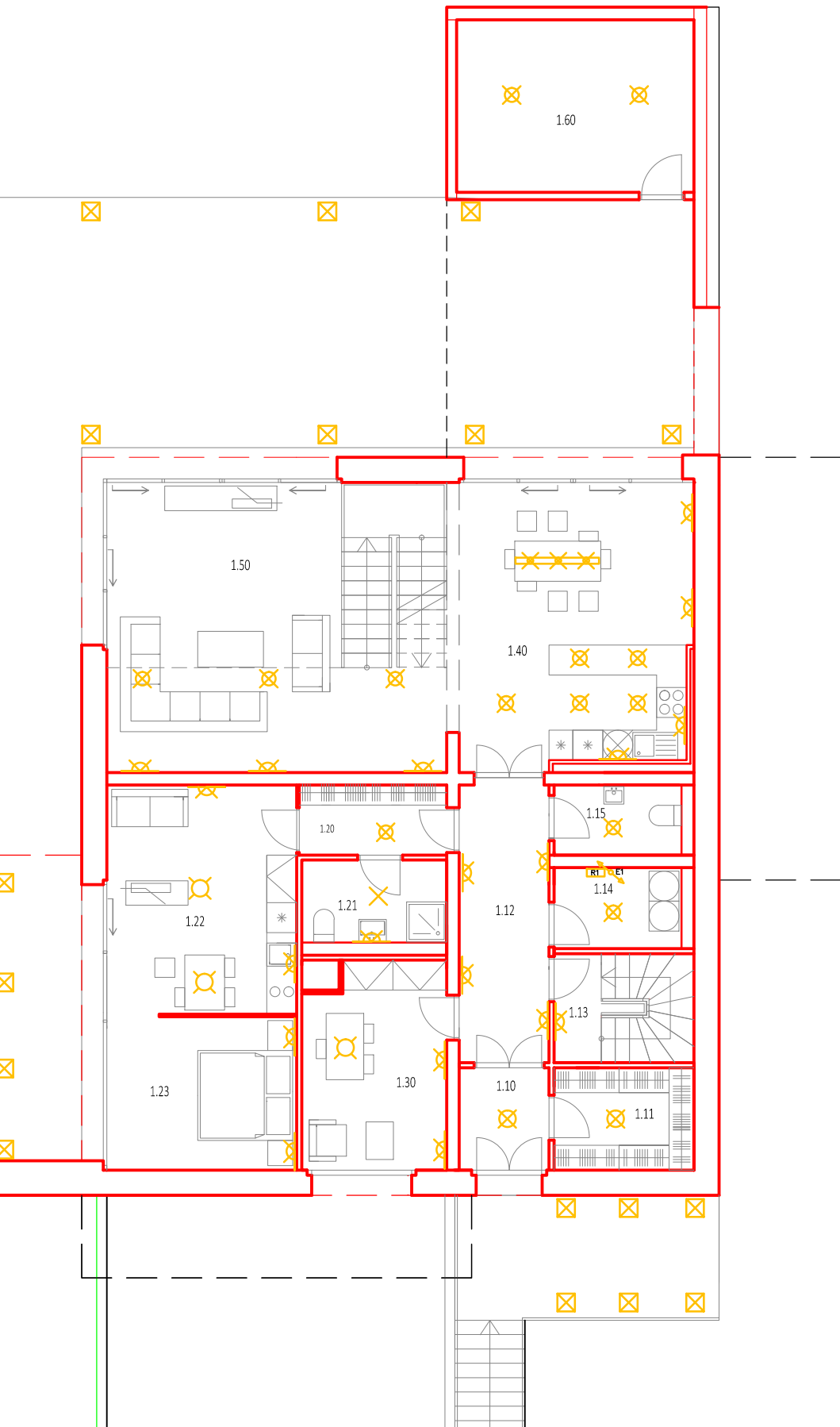
VYTVORENO VE VYUKOVEM PRODUKTU SPOLECNOSTI AUTODESK

±0,000 = 271,00 m.n.m.

Zpracovala Lenka Valášková	Školní rok 2016/17	Fakulta stavební ČVUT
Předmět BAKALÁŘSKÁ PRÁCE	Datum 5/2017	Měřítko 1:120
Úloha RODINNÝ DŮM NA HANSPALCE	Číslo výkresu TZB 1NP	

VYTVORENO VE VYUKOVEM PRODUKTU SPOLECNOSTI AUTODESK

VYTVORENO VE VYUKOVEM PRODUKTU SPOLECNOSTI AUTODESK



ČÍSLO MÍST.	POPIS MÍSTNOSTI	VELIKOST MÍSTNOSTI
1.10	ZÁDVEŘÍ	3,69 m ²
1.11	ŠATNA	5,74 m ²
1.12	VSTUPNÍ CHODBA	10,17 m ²
1.13	VSTUP DO SUTERÉNU	6,104 m ²
1.14	MÍSTNOST PRO ÚKLID/PRADELNA	4,13 m ²
1.15	WC	3,57 m ²
1.20	PŘEDSIŇ (GARSONKA)	4,43 m ²
1.21	KOUPELNA (GARSONKA)	4,79 m ²
1.22	OBÝVACÍ POKOJ S K.K. (GARSONKA)	17,78 m ²
1.23	LOŽNICE (GARSONKA)	11,67 m ²
1.30	PRACOVNA	12,18 m ²
1.40	KUCHYŇ S JIDELNOU	25,85 m ²
1.50	OBÝVACÍ POKOJ	39,44 m ²
1.60	VENKOVNÍ ZÁZEMÍ	16,39 m ²

PODTLAKOVÁ VENTILACE MÍSTNOSTI

ELEKTROINSTALACE

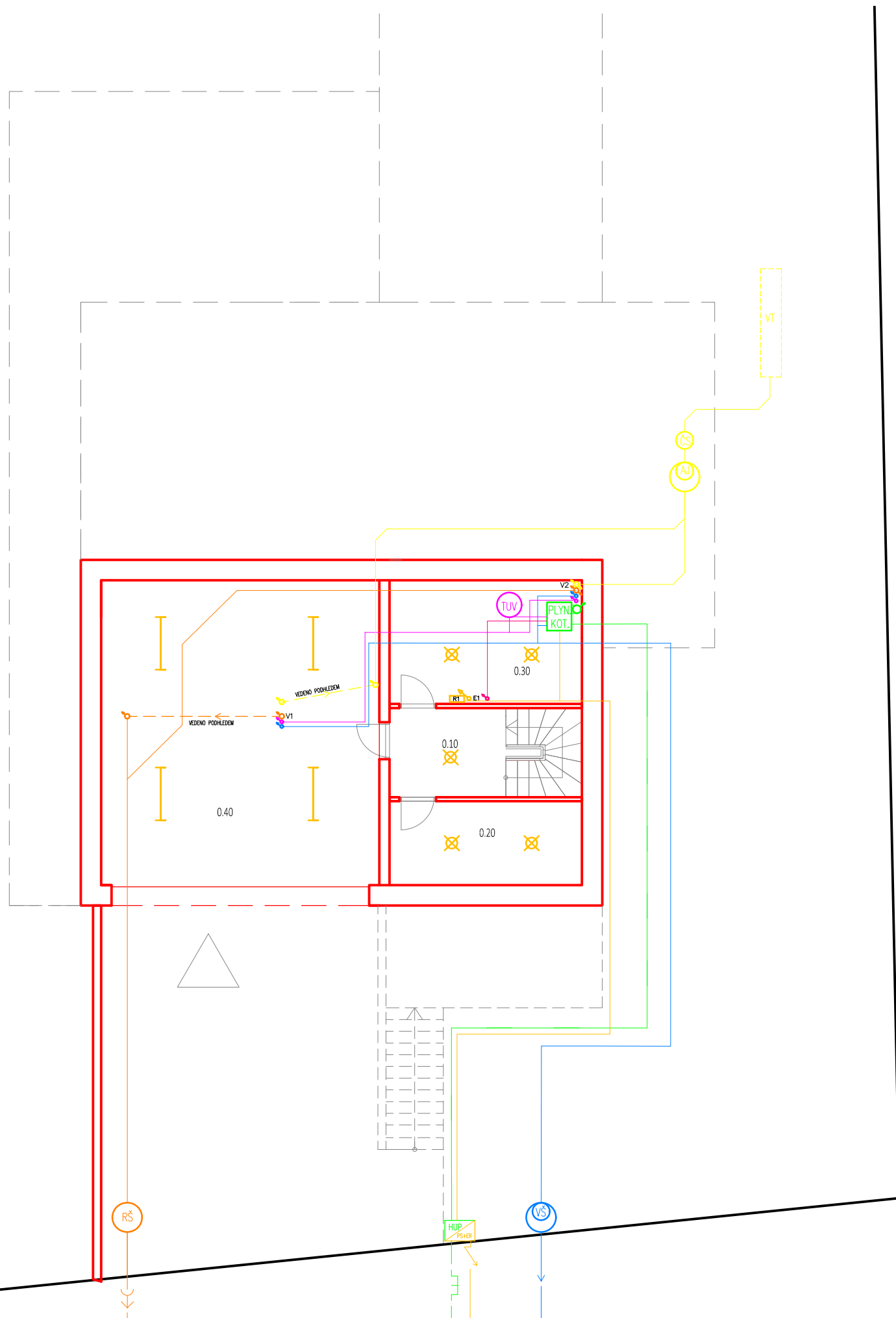
- PATROVÁ ROZVODNICE
- SVÍTIDLO VESTAVĚNÉ
- SVÍTIDLO ZAVĚSNÉ
- SVÍTIDLO NÁSTĚNNÉ
- SVÍTIDLO ZÁVĚSNÉ, ZABUDOVANÉ
- SVÍTIDLO TERASOVÉ, ZABUDOVANÉ VĚTRÁNÍ

VYTVORENO VE VYUKOVEM PRODUKTU SPOLECNOSTI AUTODESK

VYTVORENO VE VYUKOVEM PRODUKTU SPOLECNOSTI AUTODESK

±0,000 = 271,00 m.n.m.

Zpracovala Lenka Valášková	Školní rok 2016/17	Fakulta stavební ČVUT
Předmět BAKALÁŘSKÁ PRÁCE	Datum 5/2017	
Úloha RODINNÝ DŮM NA HANSPALCE	Měřítko 1:120	
Výkres TZB 1NP - ELEKTROINSTALACE	Číslo výkresu	



ČÍSLO MÍST.	POPIS MÍSTNOSTI	VELIKOST MÍSTNOSTI
0.10	PŘEDSÍŇ GARÁŽE	10,25 m ²
0.20	ÚLOŽNÉ PROSTORY	9,64 m ²
0.30	TECHNICKÁ MÍSTNOST	14,19 m ²
0.40	GARÁŽ	50,66 m ²

VYTÁPĚNÍ

TOPNÁ VODA

KANALIZACE

- DEŠŤOVÉ POTRUBÍ
- SPLAŠKOVÉ POTRUBÍ
- REVIZNÍ ŠACHTA
- AKUMULAČNÍ NÁDRŽ
- ČERPACÍ STANICE
- VSAKOVAČÍ TUNELY

VODOVOD

- ROZVOD STUDENÉ VODY
- ROZVOD TEPLÉ VODY + CIRKULACE
- VODOMĚRNÁ ŠACHTA S HLAVNÍM UZÁVĚREM
- TEPLÁ UŽITKOVÁ VODA

PLYN

- ODTAH SPALIN/PŘÍVOD ČERSTVÉHO VZDUCHU
- PLYN. KOT.
- HLAVNÍ UZÁVĚR PLYNU

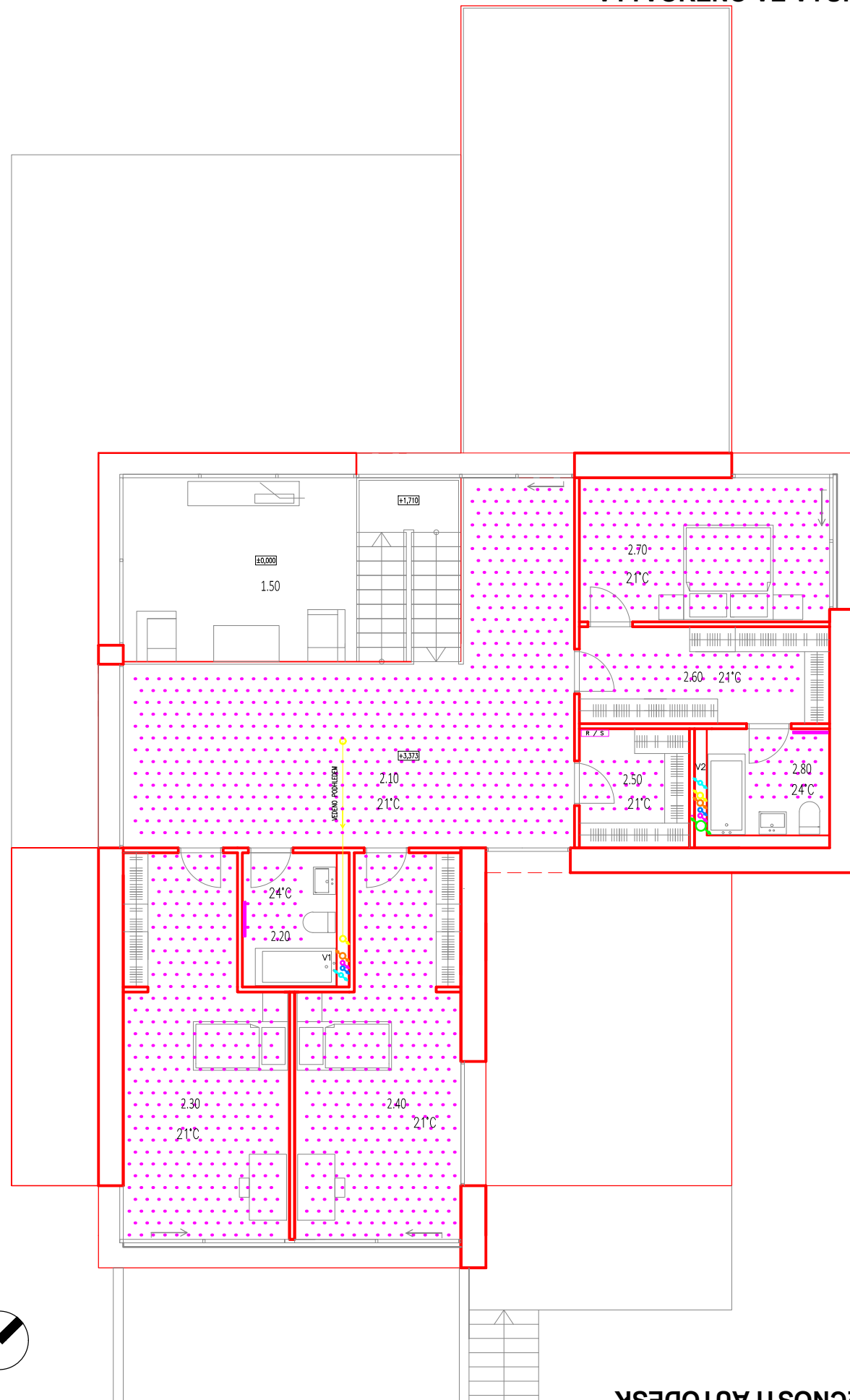
ELEKTROINSTALACE

- PATROVÁ ROZVODNICE
- SVÍTIDLO VESTAVĚNÉ
- SVÍTIDLO ZÁŘIVKOVÉ
- SVÍTIDLO TERASOVÉ, ZABUDOVANÉ VĚTRÁNÍ
- PŘÍPOJKOVÁ SKŘIŇ
- ELEKTROMĚR

±0,000 = 271,00 m.n.m.

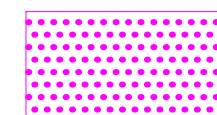
Zpracovala Lenka Valášková	Školní rok 2016/17	Fakulta stavební ČVUT
Předmět BAKALÁŘSKÁ PRÁCE	Datum 5/2017	Měřítko 1:120
Úloha RODINNÝ DŮM NA HANSPALCE	Číslo výkresu	
Výkres TZB 1PP		

VYTVORENO VE VYUKOVEM PRODUKTU SPOLECNOSTI AUTODESK

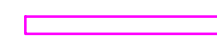


ČÍSLO MÍST.	POPIS MÍSTNOSTI	VELIKOST MÍSTNOSTI
1.50	OBÝVACÍ POKOJ	17,78 m ²
2.10	GALERIE – MULTIFUNKČNÍ PROSTOR	42,52 m ²
2.20	KOUPELA (DĚTI)	5,13 m ²
2.30	DĚTSKÝ POKOJ 1	23,12 m ²
2.40	DĚTSKÝ POKOJ 2	22,48 m ²
2.50	ÚLOŽNÝ PROSTOR	5,263 m ²
2.60	ŠATNA RODIČŮ	9,82 m ²
2.70	LOŽNICE RODIČE	14,60 m ²
2.80	KOUPELNA (RODIČE)	5,31 m ²

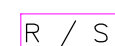
VYTÁPĚNÍ



PODLAHOVÉ VYTÁPĚNÍ



ŽEBŘÍKOVÉ TOPENÍ



ROZDĚLOVAČ/SBĚRAČ

KANALIZACE



DEŠŤOVÉ POTRUBÍ



SPLAŠKOVÉ POTRUBÍ

VODOVOD



ROZVOD STUDENÉ VODY



ROZVOD TEPLÉ VODY + CÍRKULACE

PLYN



ODTAH SPALIN/PŘÍVOD ČERSTVÉHO VZDUCHU

VĚTRÁNÍ



PODLAKOVÁ VENTILACE MÍSTNOSTI

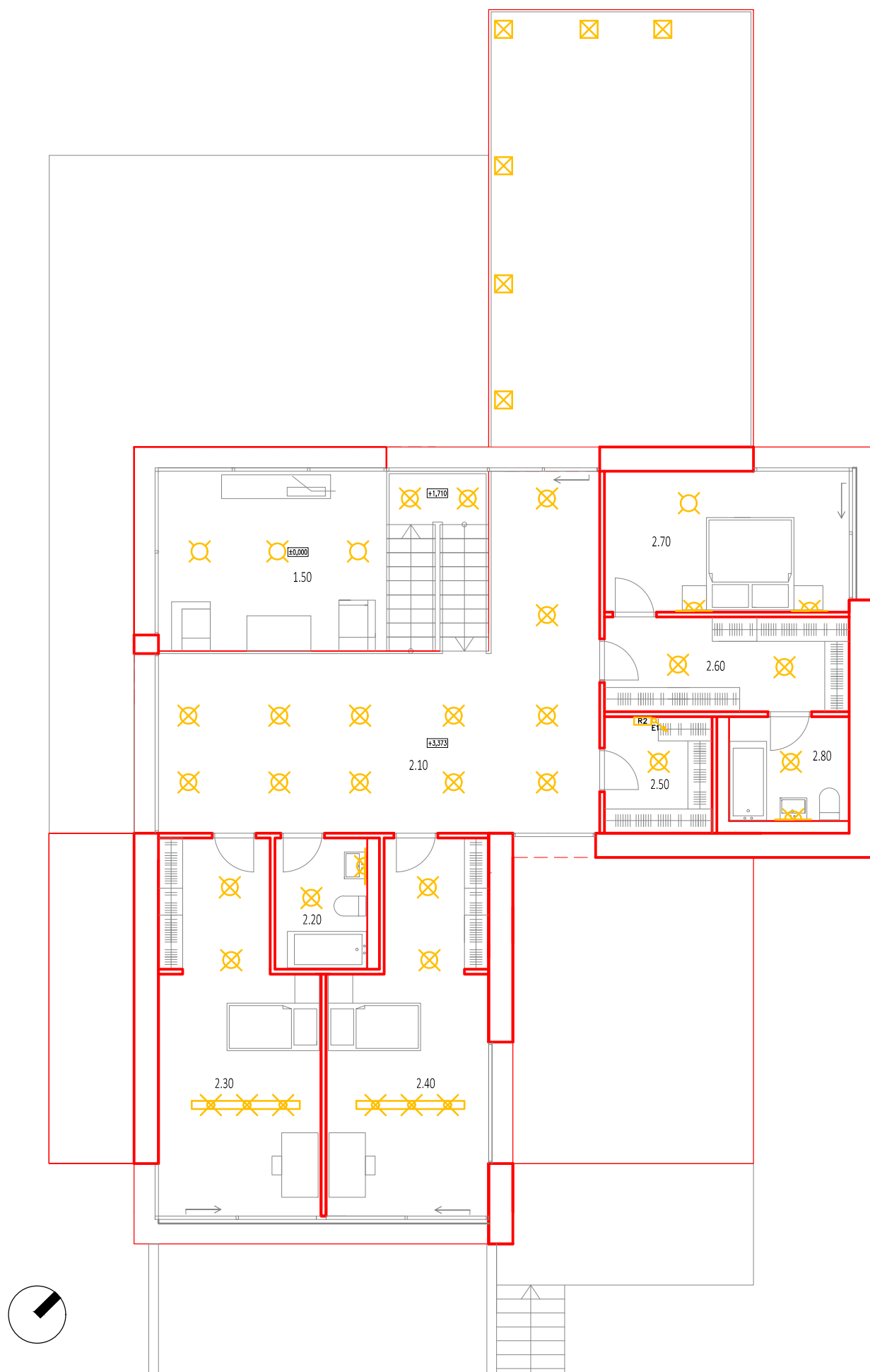
±0,000 = 271,00 m.n.m.

Zpracovala	Lenka Valášková	Školní rok	2016/17	Fakulta stavební
Předmět	BAKALÁŘSKÁ PRÁCE			ČVUT
Uloha	RODINNÝ DŮM NA HANSPAULCE	Datum	5/2017	
Výkres	TZB 2NP	Měřítko	1:120	
		Číslo výkresu		

VYTVORENO VE VYUKOVEM PRODUKTU SPOLECNOSTI AUTODESK

VYTVORENO VE VYUKOVEM PRODUKTU SPOLECNOSTI AUTODESK

VYTVORENO VE VYUKOVEM PRODUKTU SPOLECNOSTI AUTODESK



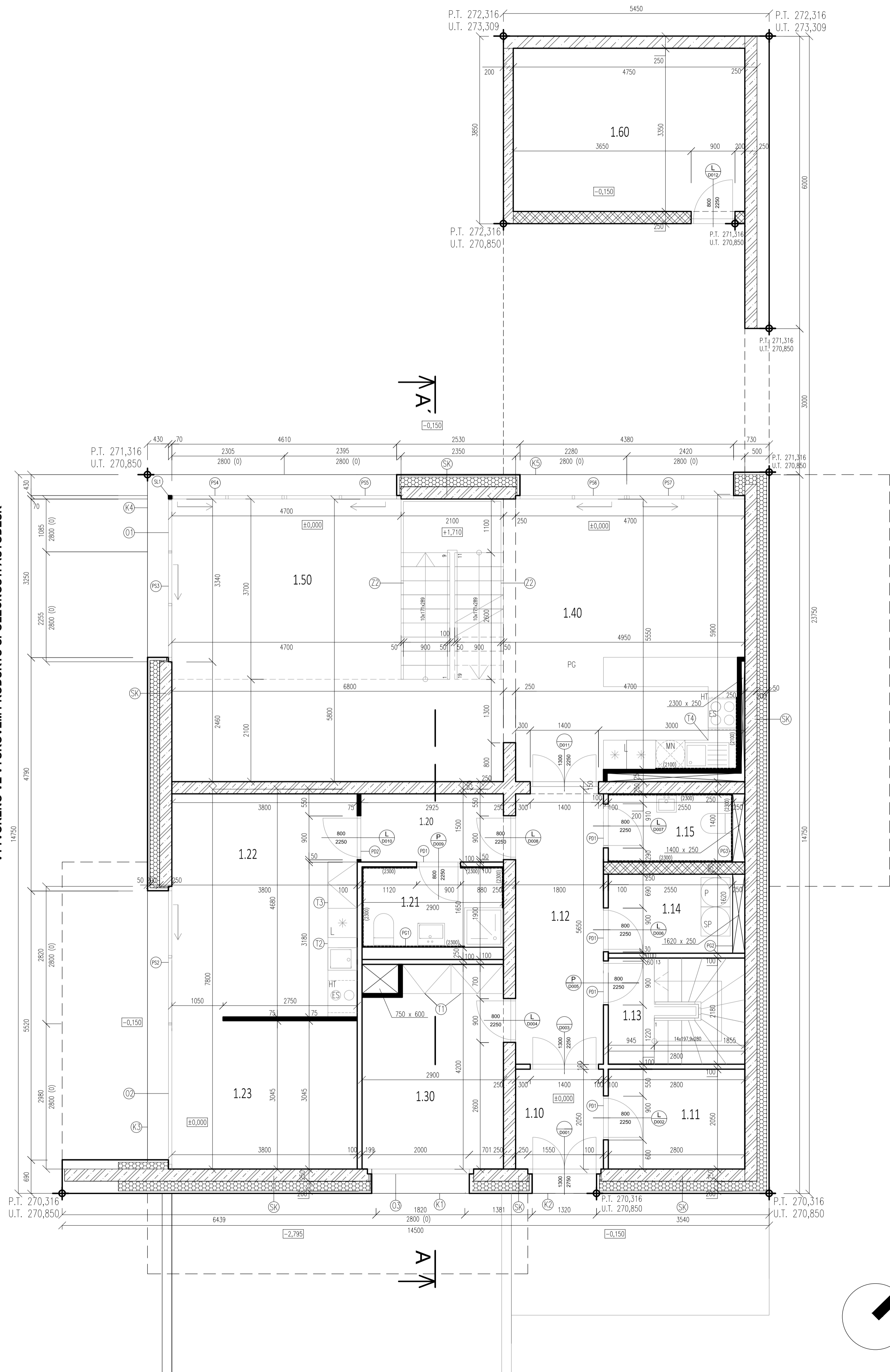
ČÍSLO MÍST.	POPIS MÍSTNOSTI	VELIKOST MÍSTNOSTI
1.50	OBÝVACÍ POKOJ	17,78 m ²
2.10	GALERIE – MULTIFUNKČNÍ PROSTOR	42,52 m ²
2.20	KOUPELA (DĚTI)	5,13 m ²
2.30	DĚTSKÝ POKOJ 1	23,12 m ²
2.40	DĚTSKÝ POKOJ 2	22,48 m ²
2.50	ÚLOŽNÝ PROSTOR	5,263 m ²
2.60	ŠATNA RODIČŮ	9,82 m ²
2.70	LOŽNICE RODIČE	14,60 m ²
2.80	KOUPELNA (RODIČE)	5,31 m ²

ELEKTROINSTALACE

-  PATROVÁ ROZVODNICE
-  SVÍTIDLO VESTAVĚNÉ
-  SVÍTIDLO ZAVĚSNÉ
-  SVÍTIDLO NÁSTĚNNÉ
-  SVÍTIDLO ZAVĚSNÉ, ZABUDOVANÉ
-  SVÍTIDLO TERASOVÉ, ZABUDOVANÉ VĚTRÁNÍ

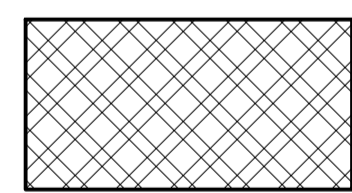
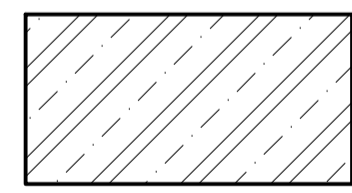


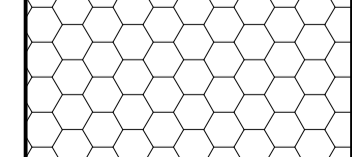
±0,000 = 271,00 m.n.m.

Zpracovala Lenka Valášková	Školní rok 2016/17	Fakulta stavební ČVUT
Předmět BAKALÁŘSKÁ PRÁCE	Datum 5/2017	Měřítko 1:120
Úloha RODINNÝ DŮM NA HANSPALCE	Číslo výkresu	
Výkres TZB 2NP - ELEKTROINSTALACE		



ČÍSLO MÍST.	POPIS MÍSTNOSTI	VELIKOST MÍSTNOSTI	PODLAHA	STĚNA	STROP (POVRCH. ÚP. PODHLEDU)
1.10	ZÁDVEŘÍ	3,69 m ²	EPOXIDOVÁ STĚRKA	ŠTUKOVÁ OMÍTKA BAUMIT PERLAINTERIOR	ŠTUKOVÁ OMÍTKA BAUMIT PERLAINTERIOR
1.11	ŠATNA	5,74 m ²	EPOXIDOVÁ STĚRKA	ŠTUKOVÁ OMÍTKA BAUMIT PERLAINTERIOR	ŠTUKOVÁ OMÍTKA BAUMIT PERLAINTERIOR
1.12	VSTUPNÍ CHODBA	10,17 m ²	EPOXIDOVÁ STĚRKA	ŠTUKOVÁ OMÍTKA BAUMIT PERLAINTERIOR	ŠTUKOVÁ OMÍTKA BAUMIT PERLAINTERIOR
1.13	VSTUP DO SUTERÉNU	6,104 m ²	EPOXIDOVÁ STĚRKA	ŠTUKOVÁ OMÍTKA BAUMIT PERLAINTERIOR	ŠTUKOVÁ OMÍTKA BAUMIT PERLAINTERIOR
1.14	MÍSTNOST PRO ÚKLID/PRÁDELNA	4,13 m ²	EPOXIDOVÁ STĚRKA	ŠTUKOVÁ OMÍTKA BAUMIT PERLAINTERIOR	ŠTUKOVÁ OMÍTKA BAUMIT PERLAINTERIOR
1.15	WC	3,57 m ²	PROTISKLUZOVÁ KERAMICKÁ DLAŽBA	KERAMICKÝ OBKLAD SIKO	ŠTUKOVÁ OMÍTKA BAUMIT PERLAINTERIOR
1.20	PŘEDSÍŇ (GARSONKA)	4,43 m ²	EPOXIDOVÁ STĚRKA	ŠTUKOVÁ OMÍTKA BAUMIT PERLAINTERIOR	ŠTUKOVÁ OMÍTKA BAUMIT PERLAINTERIOR
1.21	KOUPELNA (GARSONKA)	4,79 m ²	PROTISKLUZOVÁ KERAMICKÁ DLAŽBA	KERAMICKÝ OBKLAD SIKO	ŠTUKOVÁ OMÍTKA BAUMIT PERLAINTERIOR
1.22	OBÝVACÍ POKOJ S K.K. (GARSONKA)	17,78 m ²	PROTISKLUZOVÁ KERAMICKÁ DLAŽBA EPOXIDOVÁ STĚRKA	KERAMICKÝ OBKLAD SIKO ŠTUKOVÁ OMÍTKA BAUMIT PERLAINTERIOR	ŠTUKOVÁ OMÍTKA BAUMIT PERLAINTERIOR
1.23	LOŽNICE (GARSONKA)	11,67 m ²	EPOXIDOVÁ STĚRKA	ŠTUKOVÁ OMÍTKA BAUMIT PERLAINTERIOR	ŠTUKOVÁ OMÍTKA BAUMIT PERLAINTERIOR
1.30	PRACOVNA	12,18 m ²	EPOXIDOVÁ STĚRKA	ŠTUKOVÁ OMÍTKA BAUMIT PERLAINTERIOR	ŠTUKOVÁ OMÍTKA BAUMIT PERLAINTERIOR
1.40	KUCHYŇ S JÍDELNOU	25,85 m ²	PROTISKLUZOVÁ KERAMICKÁ DLAŽBA	KERAMICKÝ OBKLAD SIKO ŠTUKOVÁ OMÍTKA BAUMIT PERLAINTERIOR	ŠTUKOVÁ OMÍTKA BAUMIT PERLAINTERIOR
1.50	OBÝVACÍ POKOJ	39,44 m ²	EPOXIDOVÁ STĚRKA	ŠTUKOVÁ OMÍTKA BAUMIT PERLAINTERIOR	ŠTUKOVÁ OMÍTKA BAUMIT PERLAINTERIOR
1.60	VENKOVNÍ ZÁZEMÍ	16,39 m ²	BEZ PODLAHOVÉ ÚPRAVY	BEZ POVRCHOVÉ ÚPRAVY	ŠTUKOVÁ OMÍTKA BAUMIT PERLAINTERIOR

LEGENDA MATERIÁLŮ

-  VNITŘNÍ NOSNÉ ZDIVO YTONG P4-500 (250x249x599 mm) NA ZDÍCI TENKOVRSŤVOU MALTU YTONG
-  ŽELEZOBETON
-  VNITŘNÍ NENOSNÉ ZDIVO YTONG P2-500 (100x249x599 mm) NA ZDÍCI TENKOVRSŤVOU MALTU YTONG
-  VNITŘNÍ NENOSNÉ ZDIVO YTONG P2-500 (75x249x599 mm) NA ZDÍCI TENKOVRSŤVOU MALTU YTONG
-  TEPelná Izolace ISOVER FASSIL tl.200mm

LEGENDA ZNAČENÍ

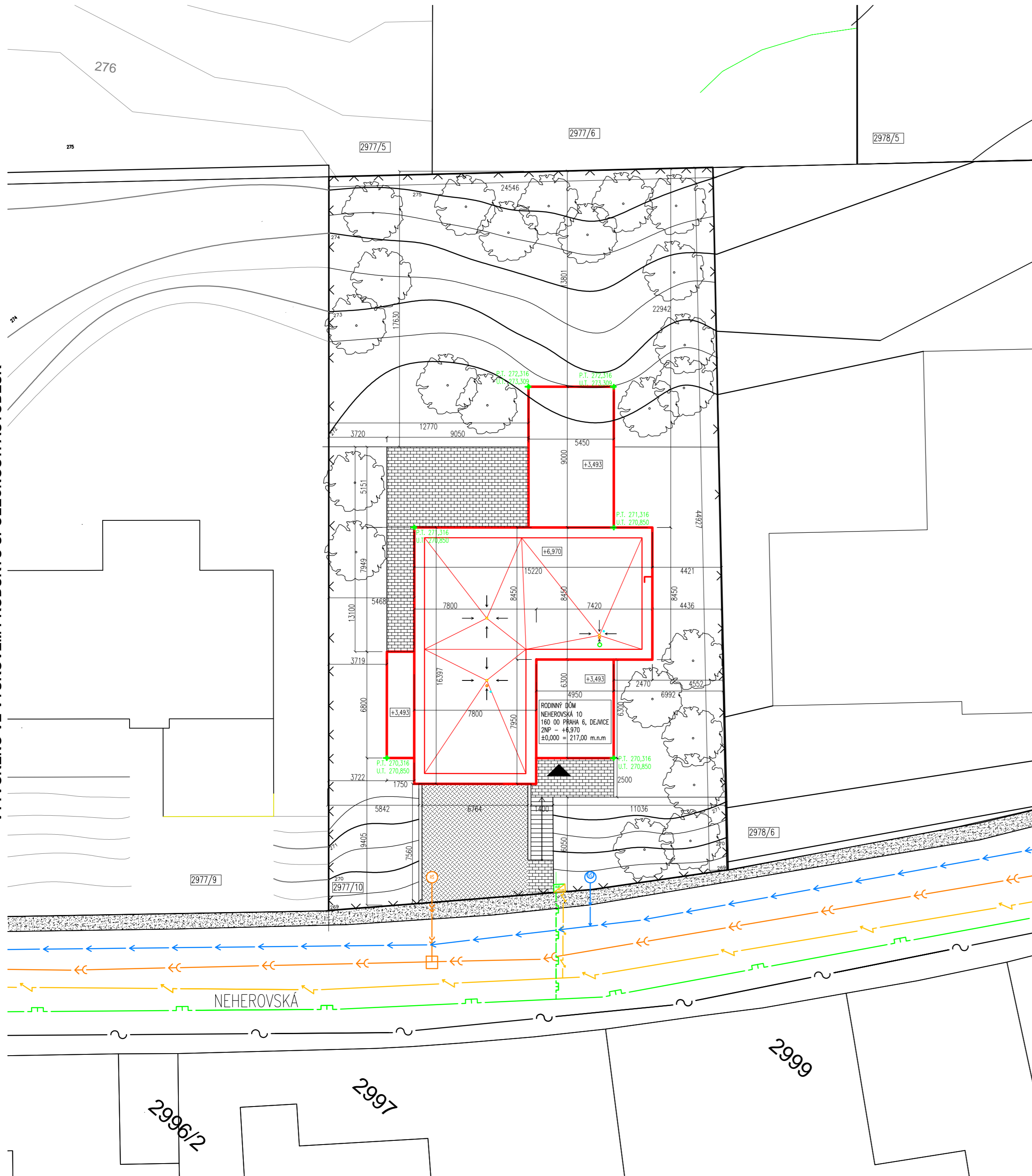
- PS POSUVNÉ SYSTÉMY
- O OKNA
- PD PŘEKLAD
- T TRUHLÁŘSKÉ VÝROBKY
- K KLEMPÍŘSKÉ PRVKY
- Z ZÁBRADLÍ Z TVRZENÉHO SKLA
- SL OCELOVÝ SLOUPEK
- PG PŘEDSTĚNOVÝ SYSTÉM GEBERIT
- L LEDNIČKA S MRAŽÁKEM
- ES ELEKTRICKÝ SPORÁK
- MN MYČKA NÁDOBÍ
- HT HORKOVZDUŠNÁ TROUBA
- P PRAČKA
- SP SUŠIČKA

SKLADBY


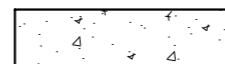
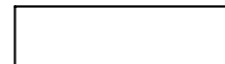
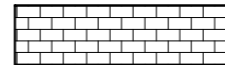
- SK — hliníkové desky PREFA Reynobond tl.7mm
- provětrávaná vzduchová mezera tl. 43 mm, hliníkový rošt
- tepelná izolace ISOVER Fassil tl. 200 mm
- ŽB stěna tl. 250 mm
- omítka BAUMIT Perlainterior tl.10 mm

±0,000 = 271,00 m.n.m.

Zpracovala Lenka Valášková	Školní rok 2016/17	Fakulta stavební ČVUT
Předmět BAKALÁŘSKÁ PRÁCE		
Uloha RODINNÝ DŮM NA HANSPALCE	Datum 5/2017	
Výkres KONSTRUKČNÍ PŮDORYS 1NP	Měřítko 1:50	
	Číslo výkresu 2	






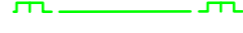

LEGENDA POVRCHŮ

-  ASFALTOVÁ PLOCHA
47,97 m²
-  DLÁŽDĚNÝ CHODNÍK
-  ZATRAVNĚNÉ PLOCHY
769,46 m²
-  VELKOFORMÁTOVÁ KERAMICKÁ DLAŽBA
76,59 m²









BILANCE POZEMKU

VÝMĚRA PARCELY: 1151,17 m²
 ZASTAVĚNÁ PLOCHA: 322,39 m²
 ZASTAVĚNOST POZEMKU: 28%

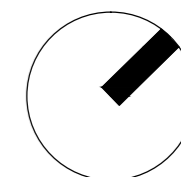
LEGENDA INŽENÝRSKÝCH SÍTÍ

-  VODOVODNÍ PŘÍPOJKA PITNÉ VODY
-  PŘÍPOJKA SPLAŠKOVÉ KANALIZACE,
-  PŘÍPOJKA SILNOPROUDU, PODZEMNÍ NN
VEDENO 1,0 m POD OKOLNÍM TERÉMEM
-  PŘÍPOJKA ZEMNÍHO PLYNU, ALPEX-GAS
-  TELEKOMUNIKAČNÍ VEDENÍ

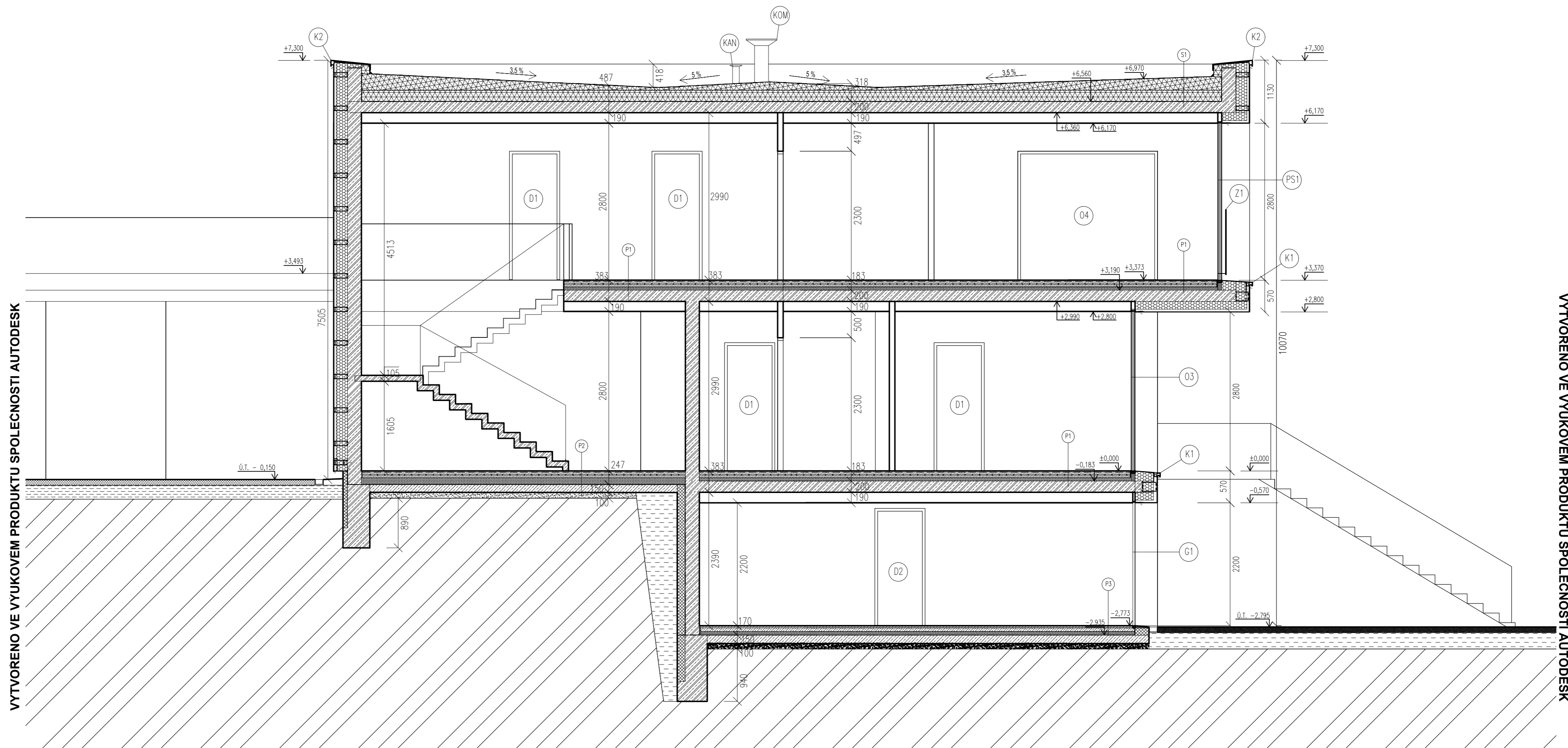
LEGENDA ZNAČENÍ

-  HRANICE OBJEKTU
-  PLOT
-  VSTUP DO OBJEKTU
-  KANALIZAČNÍ REVIZNÍ ŠACHTA, BETONOVÁ, Ø1000
-  VODOMĚRNÁ ŠACHTA – OSADIT VODOMĚRNOU SOUSTAVU PODLE SPRÁVCE SÍTĚ
-  PŘÍPOJKOVÁ SKŘIŇ
-  ELEKTROMĚR
-  HLAVNÍ UZÁVĚR PLYNU

±0,000 = 271,00 m.n.m.



Zpracovala	Lenka Valášková	Školní rok	2016/17	Fakulta stavební ČVUT
Předmět	BAKALÁŘSKÁ PRÁCE	Datum	5/2017	
Úloha	RODINNÝ DŮM NA HANSPALCE	Měřítko	1:200	Číslo výkresu
Výkres	KOORDINAČNÍ SITUACE		1	



VYTVOŘENO VE VÝUKOVÉM PRODUKTU SPOLEČNOSTI AUTODESK

VYTVOŘENO VE VÝUKOVÉM PRODUKTU SPOLEČNOSTI AUTODESK

- P1**
- SYSTÉMOVÁ DESKA – epoxidová stěrka tl.5mm
 - SYSTÉMOVÁ DESKA – beton, mazanina s výztuž. sítí tl. 65 + 50 mm, teplovodní trubky
 - PE folie tl.2,5mm
 - tepelná a akustická izolace tl. 60mm
 - ŽB deska tl. 200mm

- S1**
- 2x hydroizolační asfaltový pás Bitagit 20 R M tl.2mm
 - ochranná geotextilie Filtek V
 - spádové desky Rockwool Rockfall 300 –50 mm
 - tepelná izolace Rockwool Monrock Max E tl. 200mm
 - parozábrana – asfalt, pás BITAGIT AL+V60 na afaltové penetrační emulzi tl.4mm
 - ŽB deska tl.200mm

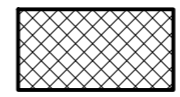
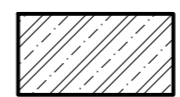
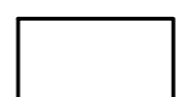
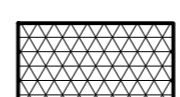

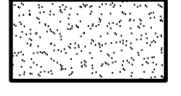
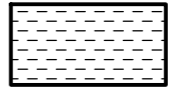
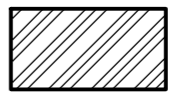
- P2**
- SYSTÉMOVÁ DESKA – epoxidová stěrka tl.5mm
 - SYSTÉMOVÁ DESKA – beton, mazanina s výztuž. sítí tl. 65 + 50 mm, teplovodní trubky
 - PE folie tl.2,5mm
 - tepelná a akustická izolace Isover EPS Perimetr tl. 120 mm
 - hydroizolace Elastodek 40 Special Mineral tl.4 mm
 - podkladní beton tl. 150mm
 - zhutněná zemina – štěrk
 - zemina

- P3**
- cementový potěr tl. 40 mm
 - betonová mazanina s výztužnou sítí tl. 65 mm
 - tepelná izolace Isover EPS Perimetr tl. 60 mm
 - hydroizolace Elastodek 40 Special Mineral tl.4 mm
 - podkladní beton tl. 150mm
 - zhutněná zemina – štěrk
 - zemina

LEGENDA ZNAČENÍ

- PS POSUVNÉ SYSTÉMY
- O OKNA
- D DVEŘE
- G GARÁŽOVÁ VRATA
- K KLEMPÍŘSKÉ PRVKY
- Z ZÁBRADLÍ Z TVRZENÉHO SKLA
- KOM KOMÍN OCELOVÝ
- KAN KENTILAČNÍ HLAVICE KANALIZACE

LEGENDA MATERIÁLŮ

-  XPS AUSTROTHERM TOP 30 SF
-  ŽELEZOBETON
-  VNITŘNÍ NENOSNÉ ZDÍVO YTONG P2-500 (100x249x599 mm) NA ZDICI TENKOVĚSTVOU MALTY YTONG
-  TEPELNÁ IZOLACE ROCKWOOL MONROCK MAX E tl.200mm
-  TEPELNÁ IZOLACE ISOVER FASSIL tl.200mm
-  STĚRKA
-  STĚRKOPÍSEK
-  PŮVODNÍ ZEMINA

±0,000 = 271,00 m.n.m.

Zpracovala Lenka Valášková	Školní rok 2016/17	Fakulta stavební ČVUT
Předmět BAKALÁŘSKÁ PRÁCE	Datum 5/2017	Měřítko 1:50
Úloha RODINNÝ DŮM NA HANSPALUCE	Číslo výkresu 3	
Výkres KONSTRUKČNÍ ŘEZ AA'		