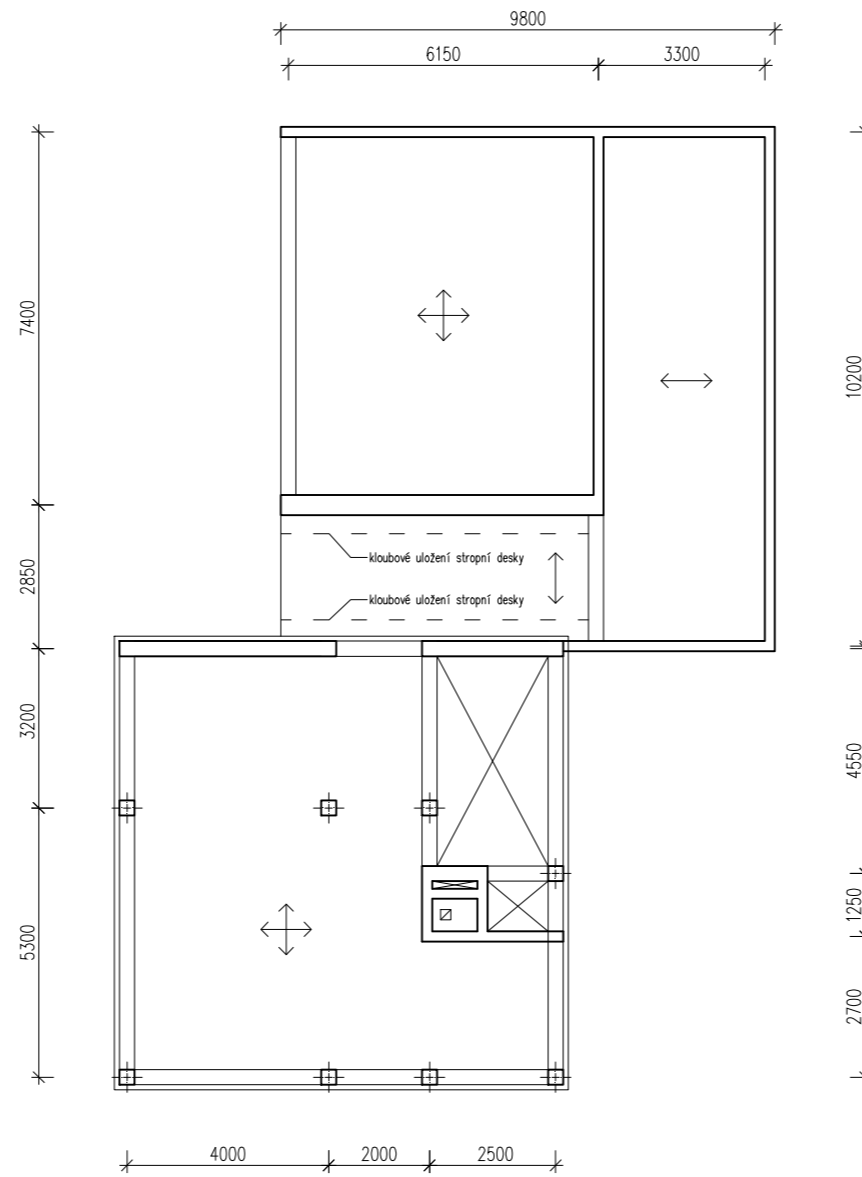
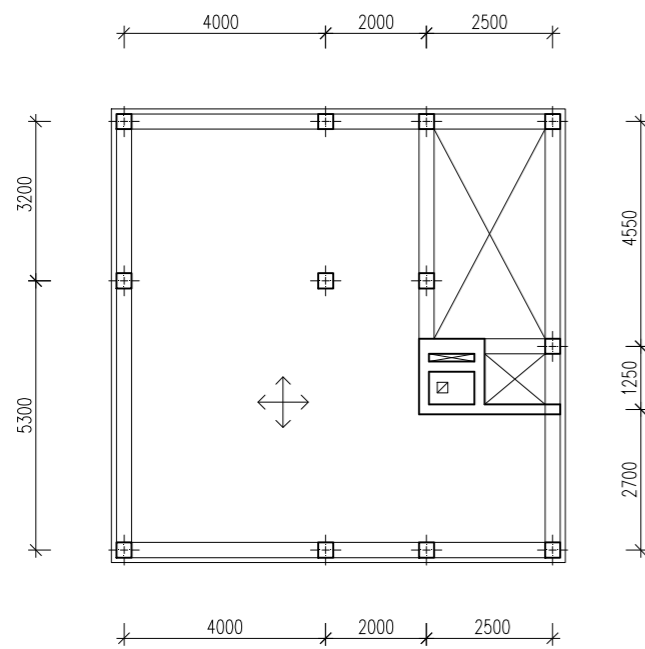


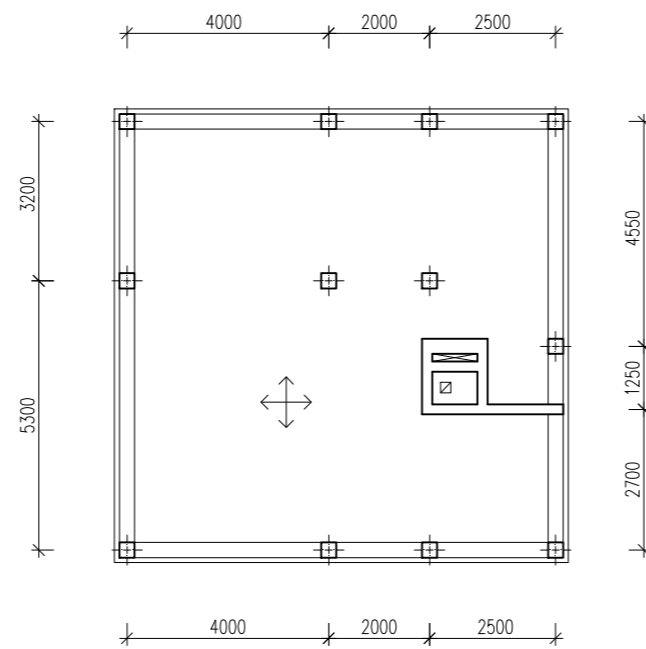
KONSTRUKČNÍ SCHÉMA STROPU 1.P.P.



KONSTRUKČNÍ SCHÉMA STROPU 1.N.P.



KONSTRUKČNÍ SCHÉMA STROPU 2.N.P.



KONSTRUKČNÍ SCHÉMA STROPU 3.N.P.

- ŽELEZOBETONOVÉ SLOUPY O ROZMĚU 300x300 mm
- ŽELEZOBETONOVÁ STĚNA tl. 300 mm
- ŽELEZOBETONOVÁ STĚNA tl. 200 mm
- TLOUŠŤKA STROPNÍ DESKY 200 mm
- VELIKOST PŘEKLADŮ 300x500mm

místo_	LOBENDAVA		
účel_	BAKALÁŘSKÁ PRÁCE		
katedra_	k_129		
čvut_	vedoucí práce_	vypracovala_	
fakulta_		ING. ARCH.	MICHAELA STARÁ
stavební_	V. GLEICH		
akce_	NOVOSTAVBA RODINNÉHO DOMU LOBENDAVA		
výkres_	datum_	číslo v._	
	5 / 2017		
	měřítko_		
	1 : 150		
	stupeň_		
	DSP		06
<b>KONSTRUKČNÍ SCHÉMA</b>			