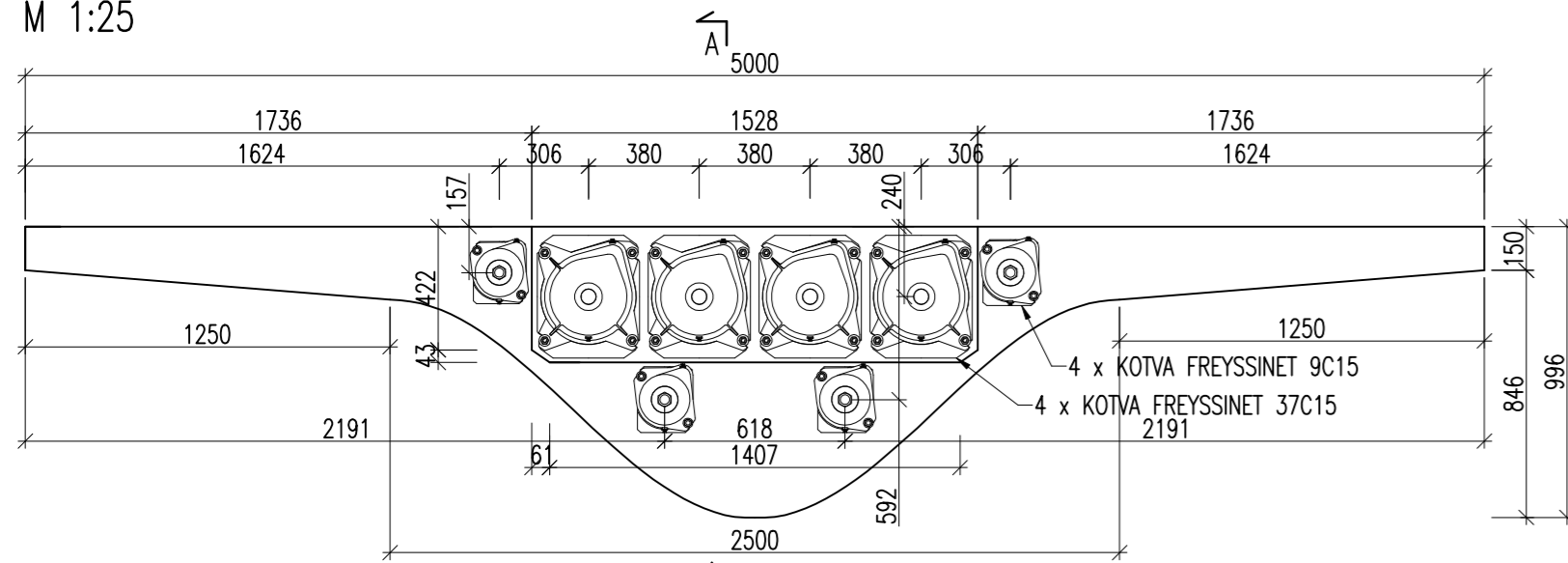


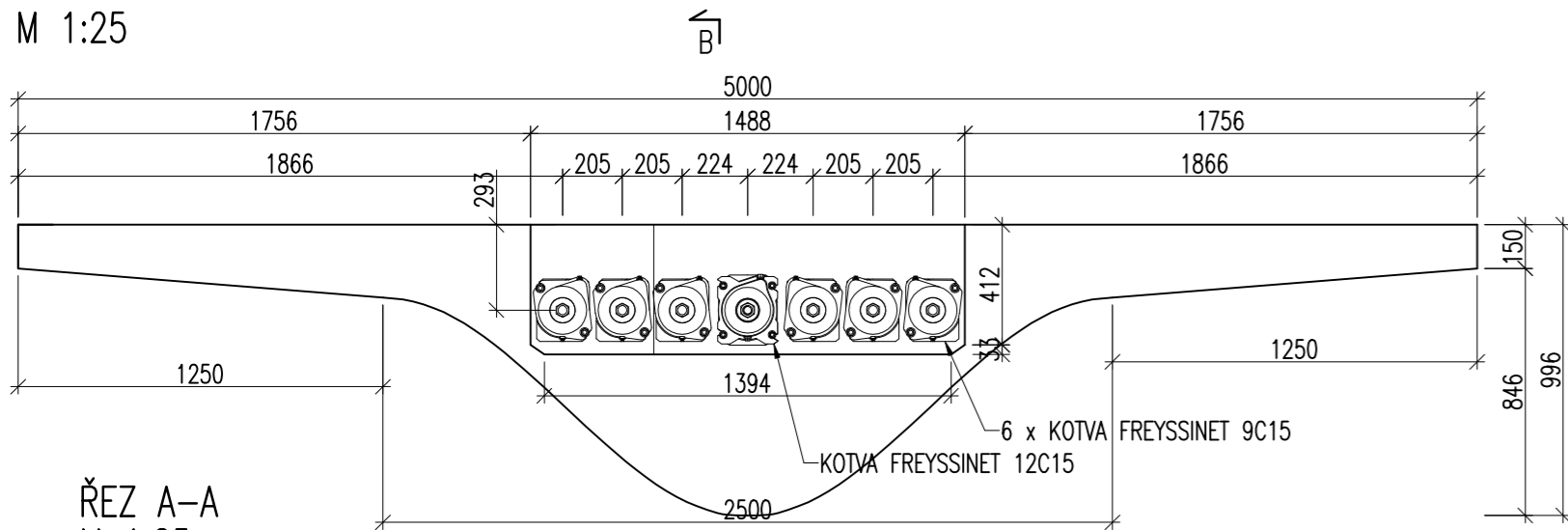
DETAIL KOTVENÍ PŘEDPÍNAČÍ VÝZTUŽE V ČELE KONZOLY

M 1:25



DETAIL KOTVENÍ PŘEDPÍNAČÍ VÝZTUŽE V ČELE VLOŽENÉHO POLE

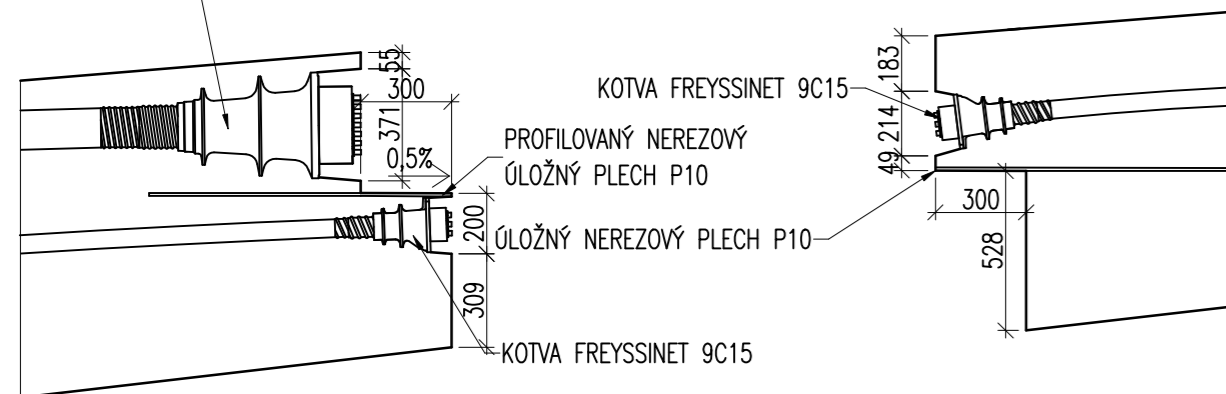
M 1:25



ŘEZ A-A  
M 1:25

ŘEZ B-B  
M 1:25

KOTVA FREYSSINET 37C15

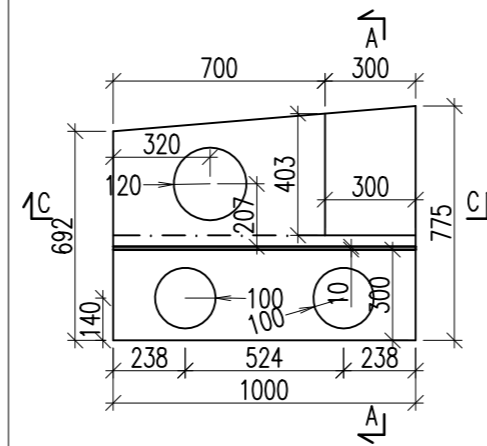


DETAIL ÚLOŽNÉHO PLECHU

M 1:25

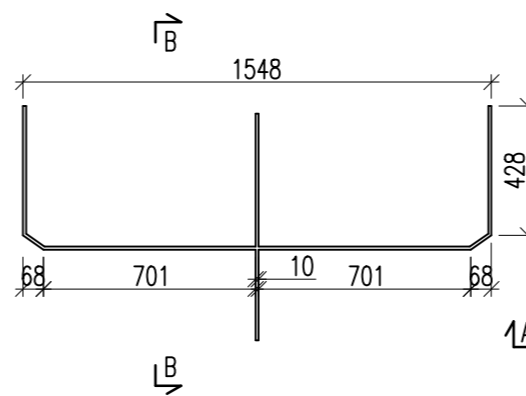
ŘEZ B-B

M 1:25



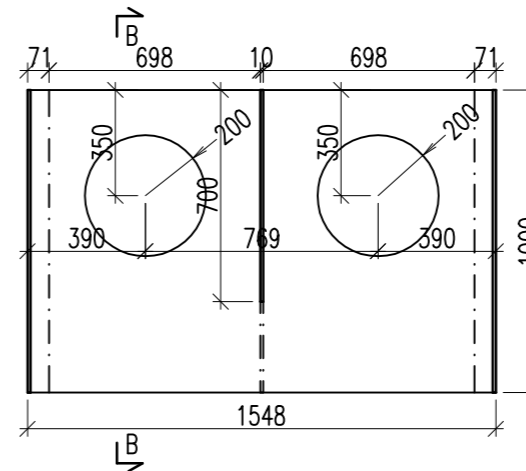
ŘEZ A-A

M 1:25



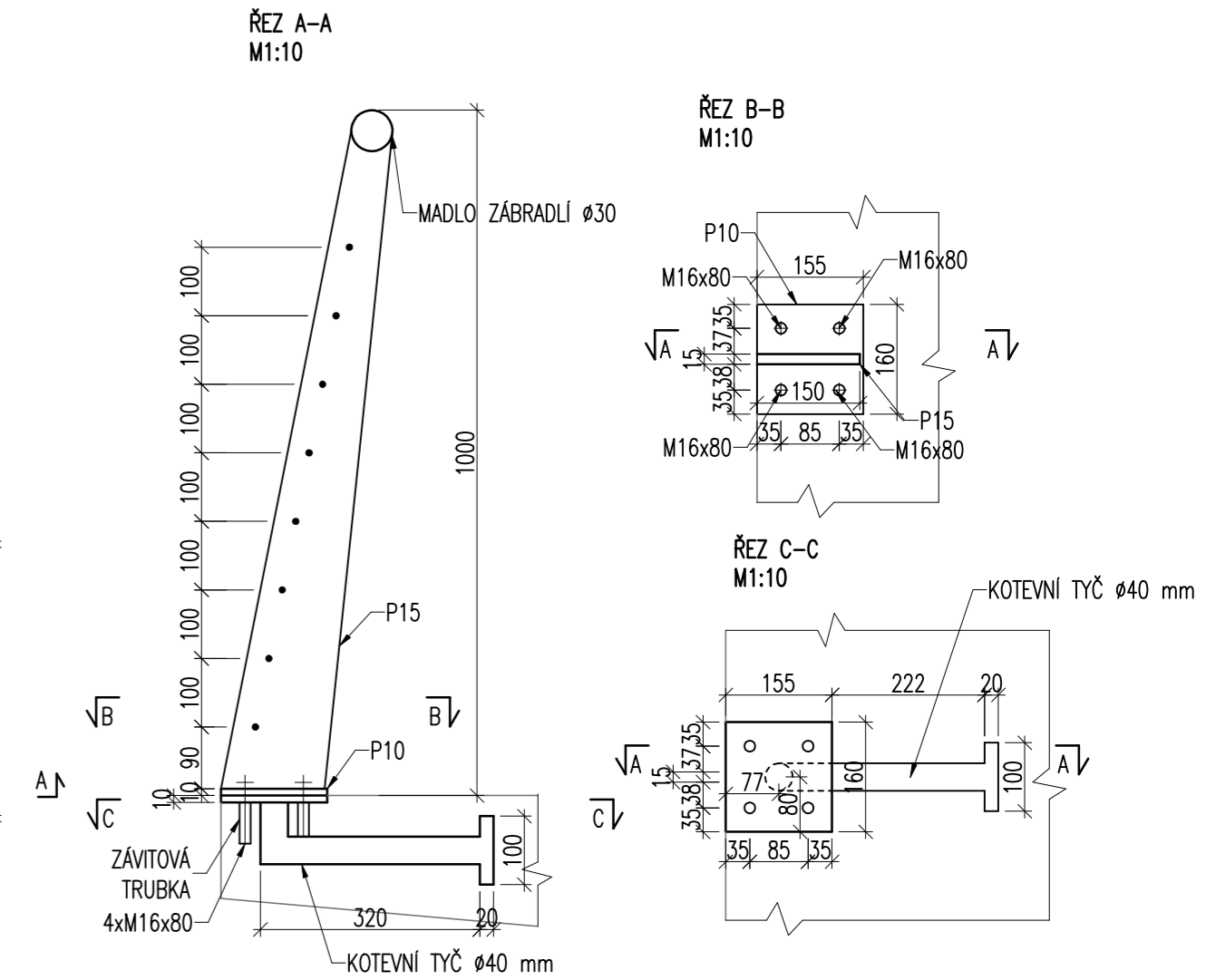
ŘEZ C-C

M 1:25



DETAIL ZÁBRADLÍ

M 1:10



Zpracoval: Bc. Martin Šedý	Vedoucí DP: Ing.arch. et Ing. František Denk	Školní rok: 2016/2017	Fakulta stavební <b>ČVUT</b>
Předmět: DIPLOMOVÁ PRÁCE			Datum 5/2017
Úloha: NÁVRH LÁVKY PŘES LABE V HRADCI KRÁLOVÉ			Meřítko 1:10, 1:25
Výkres: DETAILY			Číslo výkresu P02_06