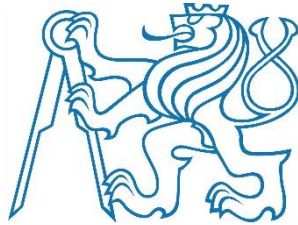


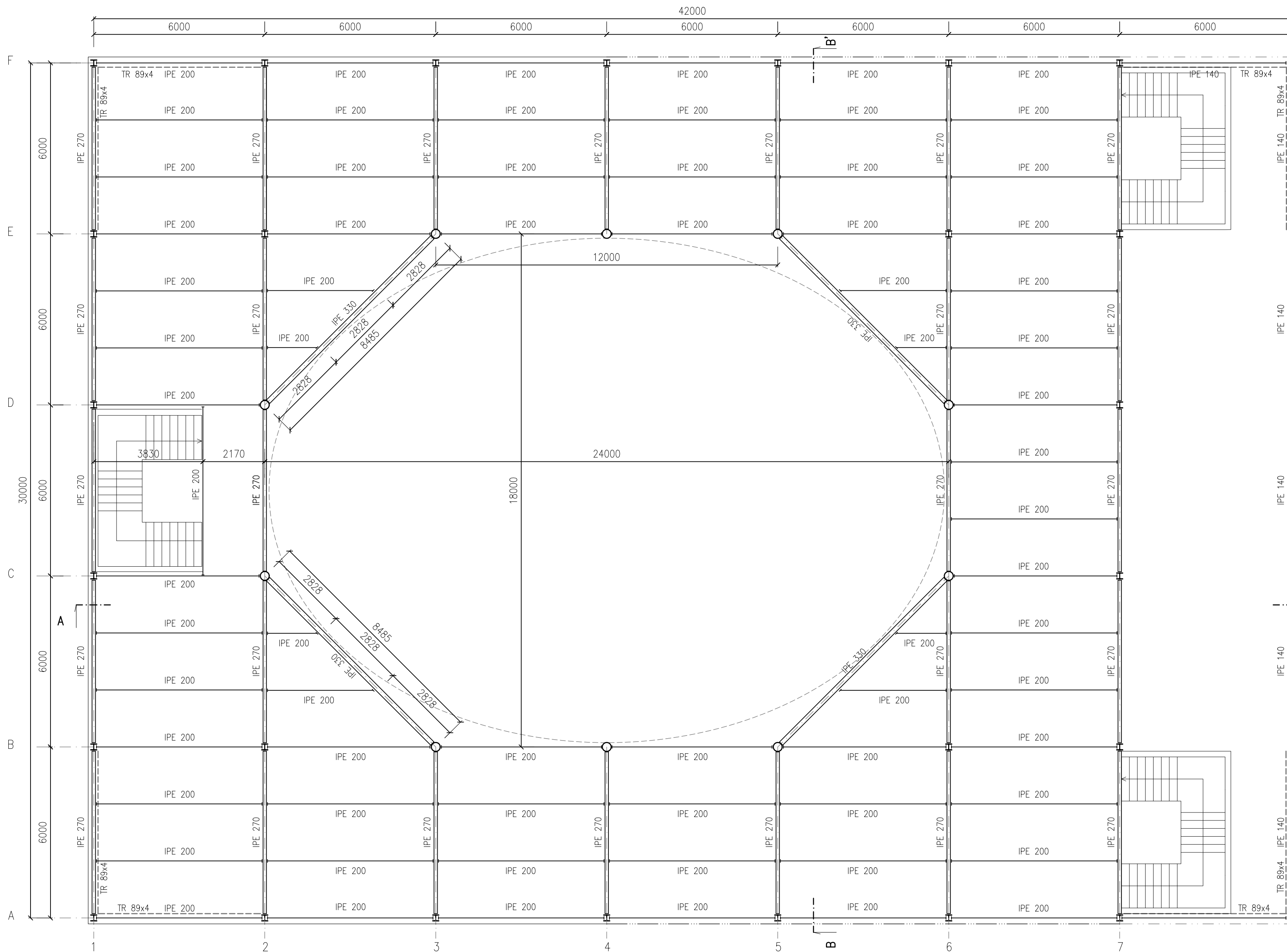
DIPLOMOVÁ PRÁCE
DIVADLO V LITOMYŠLI

Bc. Anna Lochmanová

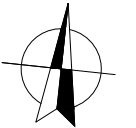


PŘÍLOHA A

VÝKRESOVÁ DOKUMENTACE



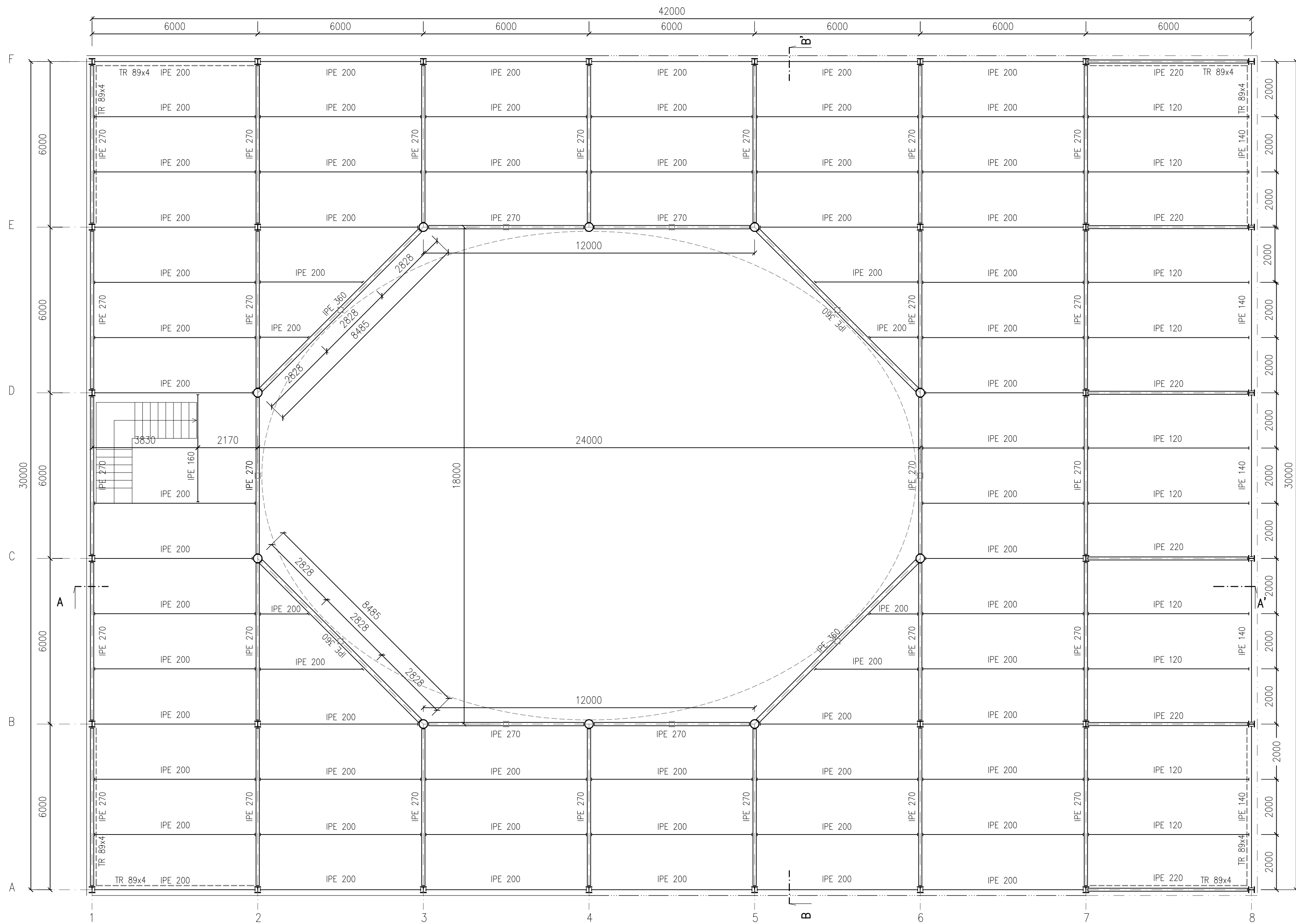
- BETON:
STROPNÍ KONSTRUKCE: C 25/30
ZÁKLADY C 16/20
- OCEL:
S355J0 ... VAZNIKY, VAZNICE, SLOUPY
STROPNICE, PRŮVLAKY, ZTUŽENÍ
S320GD ... TRAPÉZOVÉ PLECHY
S235J0 ... LEPENÉ KOTVY HIT-RE500, ŠROUBY HAS-E
- ŠROUBY:
M16 5.6 V BĚŽNÝCH SPOJÍCH
M20 5.6 V PŘÍPOJI RAMOVÉHO ROHU
M16 8.8 V PŘÍPOJI STROPNICE ZTUŽIDLA KE SLOUPU
- TŘÍDA PŘÍKONNĚNÍ EXC2



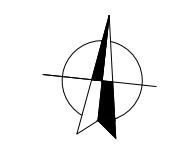
DIPLOMOVÁ PRÁCE

ČESKÉ VYSOKÉ UČENÍ TECHNICKÉ V PRAZE
FAKULTA STAVEBNÍ

KATEDRA OCELOVÝCH A DŘEVĚNÝCH KONSTRUKCÍ		
Předmět práce: DIVADLO V LITOMYŠLI		
Vypracovala: Bc. Anna Lochmanová	Vedoucí práce: doc. Ing. Martina Eliášová, CSc.	
Část spol. dokumentace: TECHNICKÉ VÝKRESY		
Konzultace: doc. Ing. Martina Eliášová, CSc.	Datum: 10.5.2017	
Výkres: PŮDORYS 1.NP A 2.NP	Formát: A2	Měřítko: 1 : 100
	Ozn. části: A	Číslo výkresu: 1



- BETON:
STROPNÍ KONSTRUKCE: C 25/30
ZÁKLADY C 16/20
- OCEL:
S355J0 ... VAZNIKY, VAZNICE, SLOUPY
STROPNICE, PRŮVLAKY, ZTUŽENÍ
S320GD ... TRAPÉZOVÉ PLECHY
S235J0 ... LEPENÉ KOTVY HIT-RE500, ŠROUBY HAS-E
- ŠROUBY:
M16 5.6 V BĚŽNÝCH SPOJÍCH
M20 5.6 V PŘÍPOJI RÁMOVÉHO ROHU
M16 8.8 V PŘÍPOJI STROPNICE ZTUŽIDLA KE SLOUPU
- TŘÍDA PROVEDENÍ EXC2

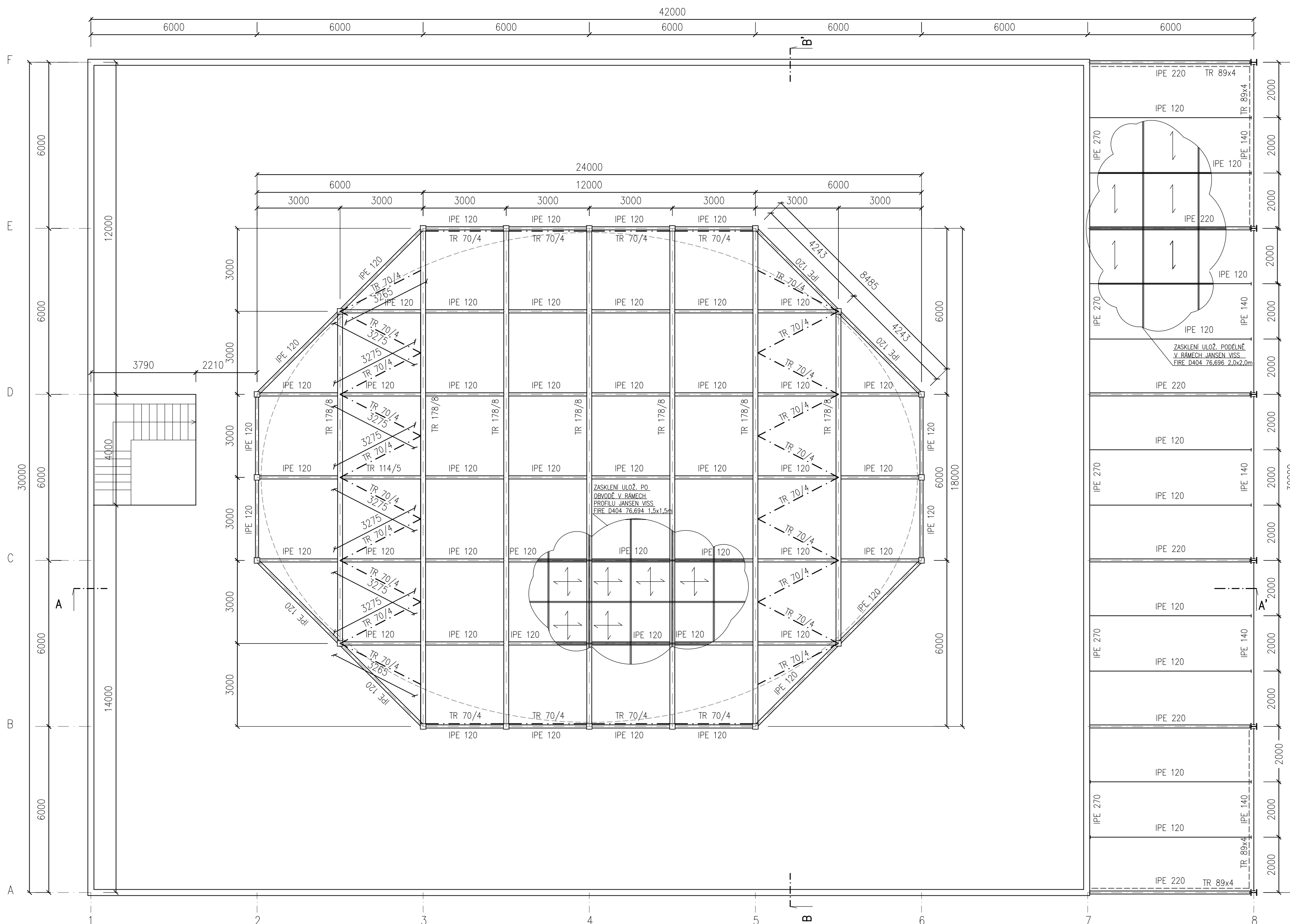


DIPLOMOVÁ PRÁCE

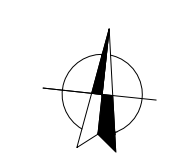
ČESKÉ VYSOKÉ UČENÍ TECHNICKÉ V PRAZE
FAKULTA STAVEBNÍ



KATEDRA OCELOVÝCH A DŘEVĚNÝCH KONSTRUKCÍ		
Předmět práce: DIVADLO V LITOMÝŠLI		
Vypracovala: Bc. Anna Lochmanová	Vedoucí práce: doc. Ing. Martina Eliášová, CSc.	
Část spol. dokumentace: TECHNICKÉ VÝKRESY		
Konzultace: doc. Ing. Martina Eliášová, CSc.	Datum: 10.5.2017	
Výkres: PŮDORYS 3.NP	Formát: A2	Mřítko: 1 : 100
	Ozn. části: A	Číslo výkresu: 2



- BETON:
- STROPNÍ KONSTRUKCE: C 25/30
 - ZÁKLADY C 16/20
- OCEL:
- S355JO ... VAZNÍKY, VAZNICE, SLOUPY STROPNICE, PRŮVLAKY, ZTUŽENÍ
 - S320GD ... TRAPÉZOVÉ PLECHY
 - S235JO ... LEPENÉ KOTVY HIT-RE500, ŠROUBY HAS-E
- ŠROUBY:
- M16 5.6 V BĚŽNÝCH SPOJÍCH
 - M20 5.6 V PŘÍPOJI RAMOVÉHO ROHU
 - M16 8.8 V PŘÍPOJI STROPNICE ZTUŽIDLA KE SLOUPU
- TŘÍDA PROVEDENÍ EXC2

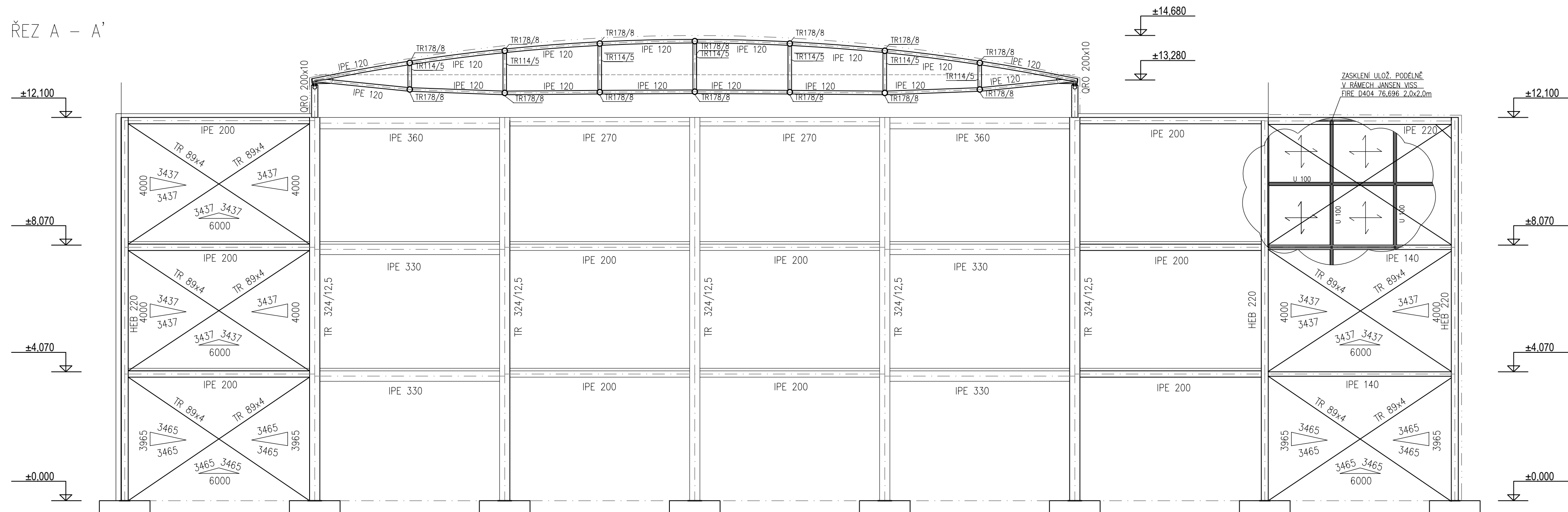


DIPLOMOVÁ PRÁCE

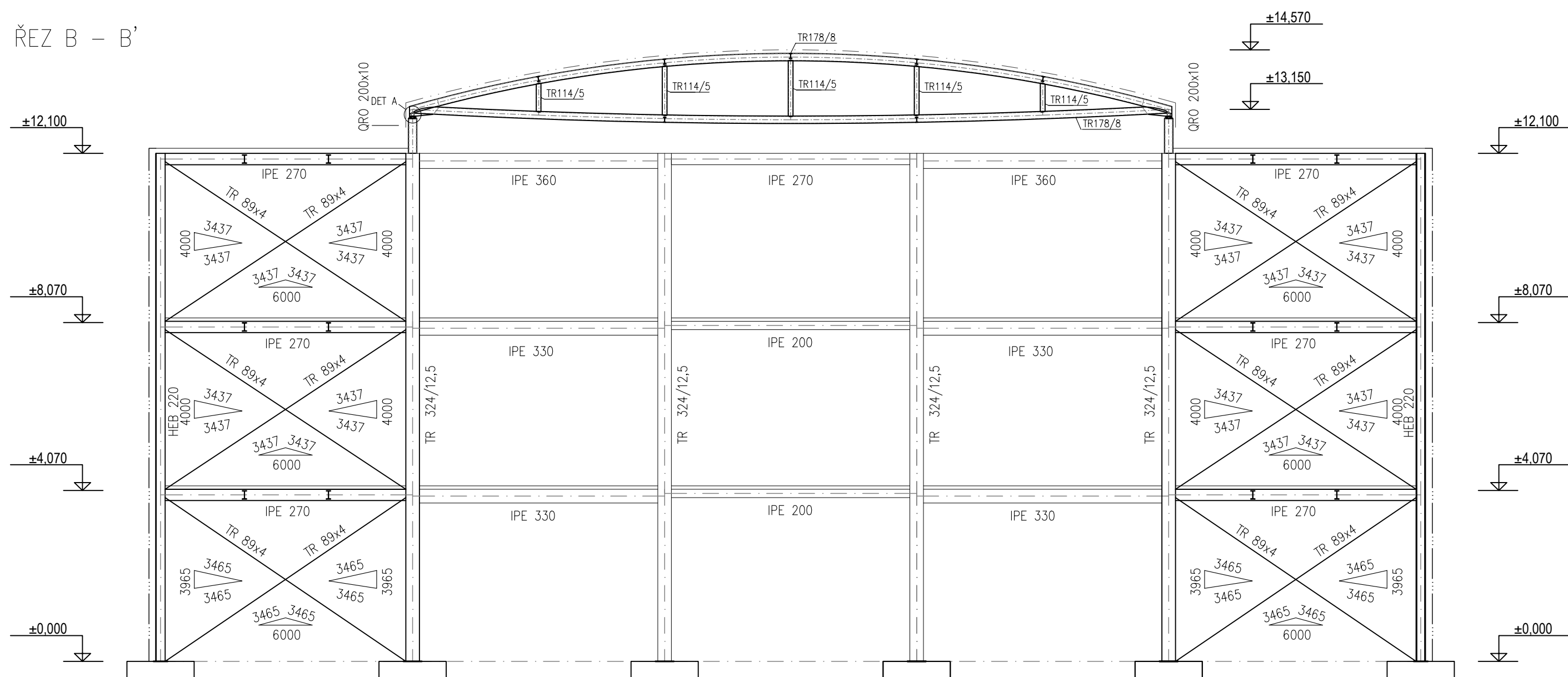
ČESKÉ VYSOKÉ UČENÍ TECHNICKÉ V PRAZE
FAKULTA STAVEBNÍ

KATEDRA OCELOVÝCH A DŘEVĚNÝCH KONSTRUKCÍ	
Předmět práce: DIVADLO V LITOMÝŠLI	
Vypracovala: Bc. Anna Lochmanová	Vedoucí práce: doc. Ing. Martina Eliášová, CSc.
Část spol. dokumentace: TECHNICKÉ VÝKRESY	
Konzultace: doc. Ing. Martina Eliášová, CSc.	Datum: 10.5.2017
Výkres: PŮDORYS BAZILIKA	Formát: A2 Měřítko: 1 : 100 Ozn. části: A Číslo výkresu: 3

ŘEZ A - A'



ŘEZ B - B'



- BETON:
STROPNÍ KONSTRUKCE: C 25/30
ZAKLADY C 16/20
- OCEL:
S355JO ... VAZNIKY, VAZNICE, SLOUPY
STROPNICE, PRŮVLAKY, ZTUŽENÍ
S320GD ... TRAPÉZOVÉ PLECHY
S235JO ... LEPENÉ KOTVY HIT-RE500, ŠROUBY HAS-E
- ŠROUBY:
M16 5.6 V BĚŽNÝCH SPOJICH
M20 5.6 V PŘÍPOJI RÁMOVÉHO ROHU
M16 8.8 V PŘÍPOJI STROPNICE ZTUŽIDLA KE SLOUPU
- TŘÍDA PŘEVODNÍ EXC2

DIPLOMOVÁ PRÁCE

ČESKÉ VYSOKÉ UČENÍ TECHNICKÉ V PRAZE
FAKULTA STAVEBNÍ



KATEDRA OCELOVÝCH A DŘEVĚNÝCH KONSTRUKCÍ

Předmět práce: DIVADLO V LITOMÝŠLI

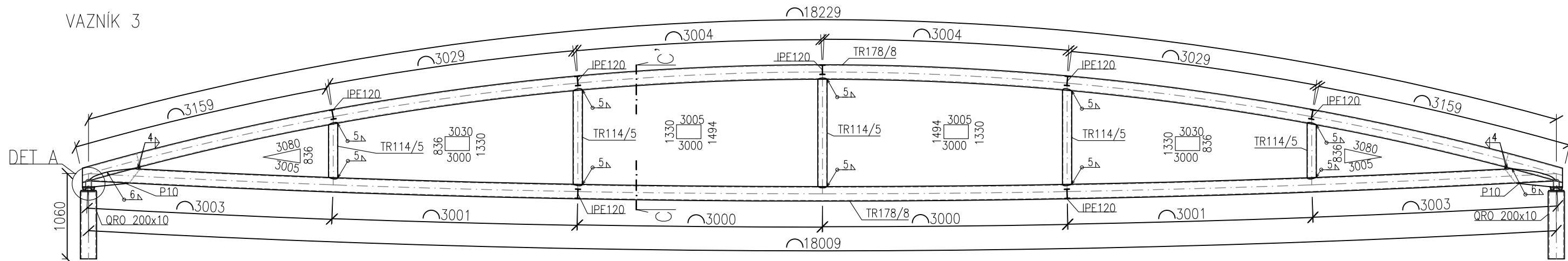
Vypracovala: Bc. Anna Lochmanová | Vedoucí práce: doc. Ing. Martina Eliášová, CSc.

Část spol. dokumentace: TECHNICKÉ VÝKRESY

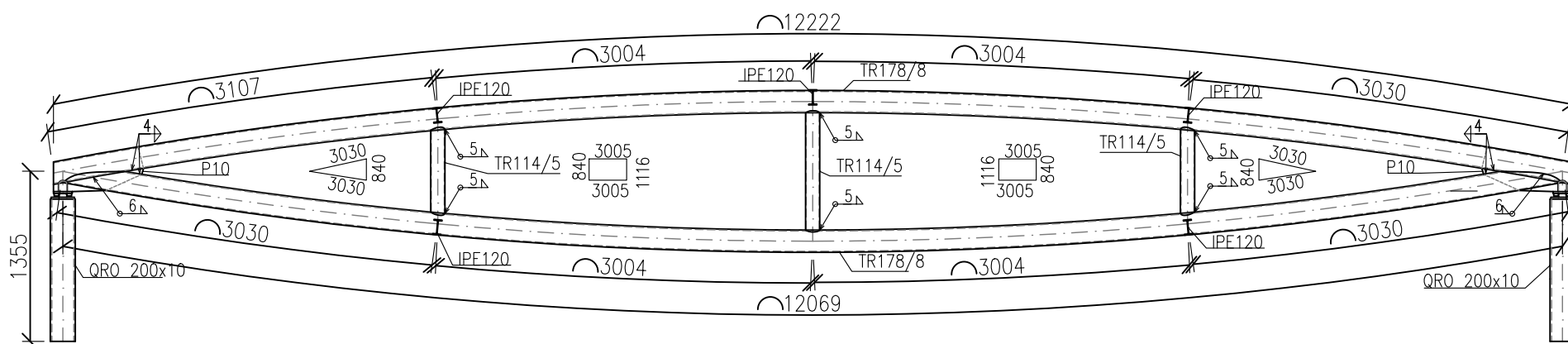
Konzultace: doc. Ing. Martina Eliášová, CSc. | Datum: 10. 5. 2017

Výkres: ŘEZY | Formát: A2 | Měřítko: 1 : 100
Ozn. části: A | Číslo výkresu: 4

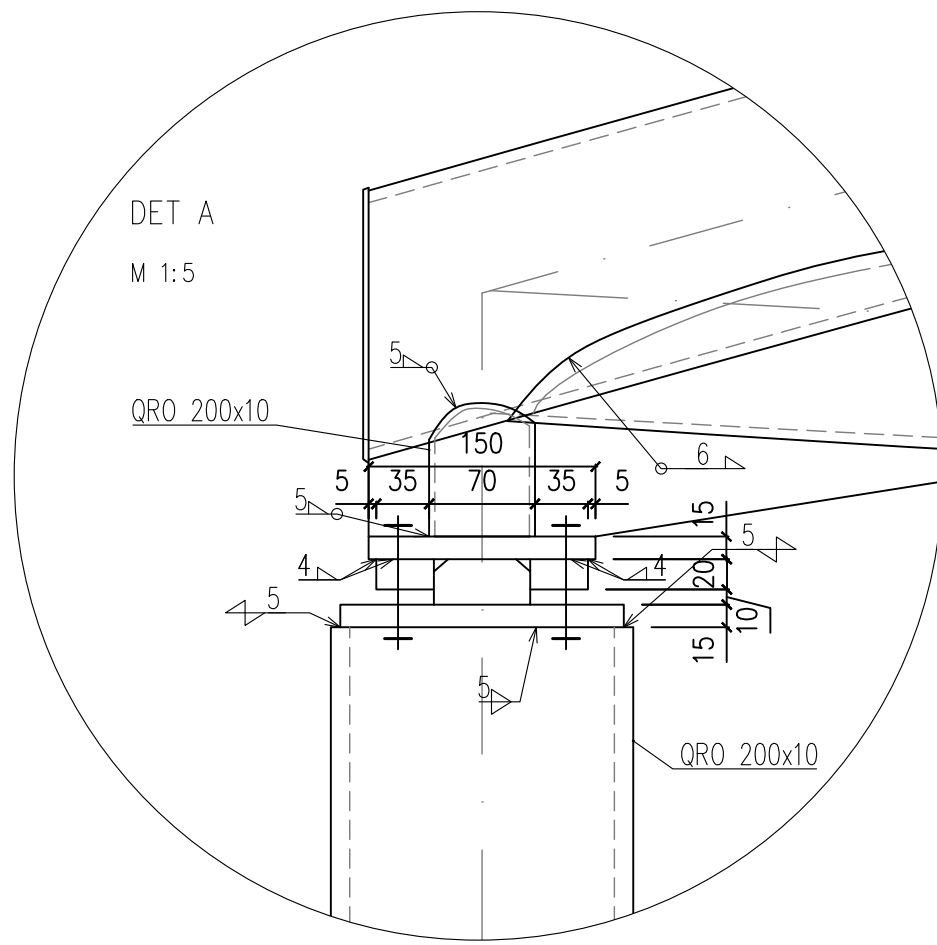
VAZNÍK 3



VAZNÍK 2

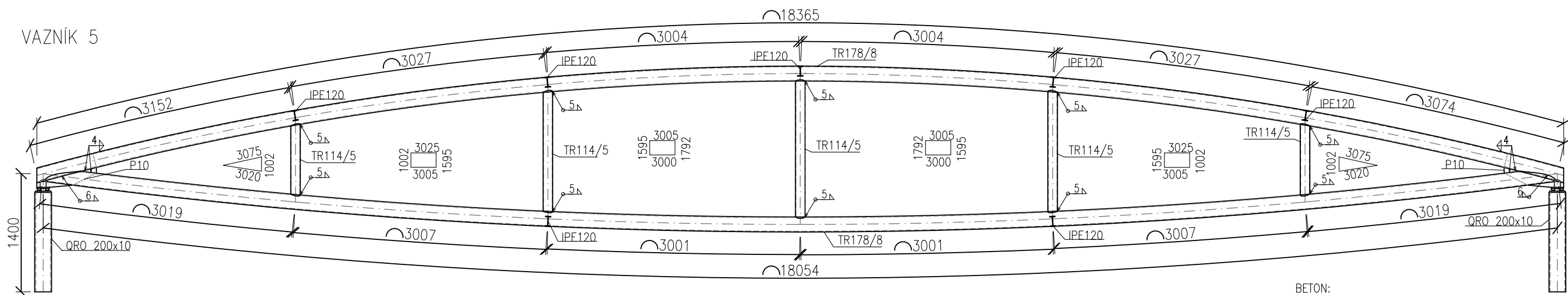
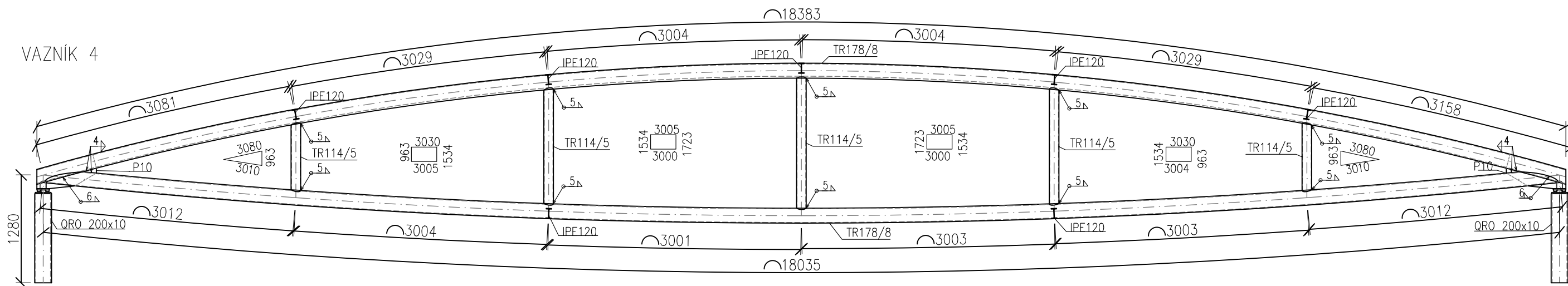


- BETON:
 STROPNÍ KONSTRUKCE: C 25/30
 ZÁKLADY C 16/20
- OCEL:
 S355J0 ... VAZNÍKY, VAZNICE, SLOUPY
 STROPNICE, PRŮVLAKY, ZTUŽENÍ
 S320GD ... TRAPÉZOVÉ PLECHY
 S235J0 ... LEPENÉ KOTVY HIT-RE500, ŠROUBY HAS-E
- ŠROUBY:
 M16 5.6 V BĚŽNÝCH SPOJÍCH
 M20 5.6 V PŘÍPOJI RÁMOVÉHO ROHU
 M16 8.8 V PŘÍPOJI STROPNICE ZTUŽIDLA KE SLOUPU
- TŘÍDA PROVEDENÍ EXC2



DIPLOMOVÁ PRÁCE

ČESKÉ VYSOKÉ UČENÍ TECHNICKÉ V PRAZE			
FAKULTA STAVEBNÍ			
KATEDRA OCELOVÝCH A DŘEVĚNÝCH KONSTRUKCÍ			
Předmět práce: DIVADLO V LITOMÝŠLI			
Vypracovala: Bc. Anna Lochmanová		Vedoucí práce: doc. Ing. Martina Eliášová, CSc.	
Část spol. dokumentace: TECHNICKÉ VÝKRESY			
Konzultace: doc. Ing. Martina Eliášová, CSc.		Datum: 10. 5. 2017	
Výkres: VAZNÍKY 1		Formát: A3	Měřítko: 1 : 50
		Ozn. části: A	Číslo výkresu: 5



- BETON:
- STROPNÍ KONSTRUKCE: C 25/30
 - ZÁKLADY C 16/20
- OCEL:
- S355J0 ... VAZNÍKY, VAZNICE, SLOUPY STROPNICE, PRŮVLAKY, ZTUŽENÍ
 - S320GD ... TRAPÉZOVÉ PLECHY
 - S235J0 ... LEPENÉ KOTVY HIT-RE500, ŠROUBY HAS-E
- ŠROUBY:
- M16 5.6 V BĚŽNÝCH SPOJÍCH
 - M20 5.6 V PŘÍPOJI RÁMOVÉHO ROHU
 - M16 8.8 V PŘÍPOJI STROPNICE ZTUŽIDLA KE SLOUPU

TŘÍDA PŘÍJEMNOSTI EXC2

DIPLOMOVÁ PRÁCE

ČESKÉ VYSOKÉ UČENÍ TECHNICKÉ V PRAZE
FAKULTA STAVEBNÍ



KATEDRA OCELOVÝCH A DŘEVĚNÝCH KONSTRUKCÍ

Předmět práce
DIVADLO V LITOMYŠLI

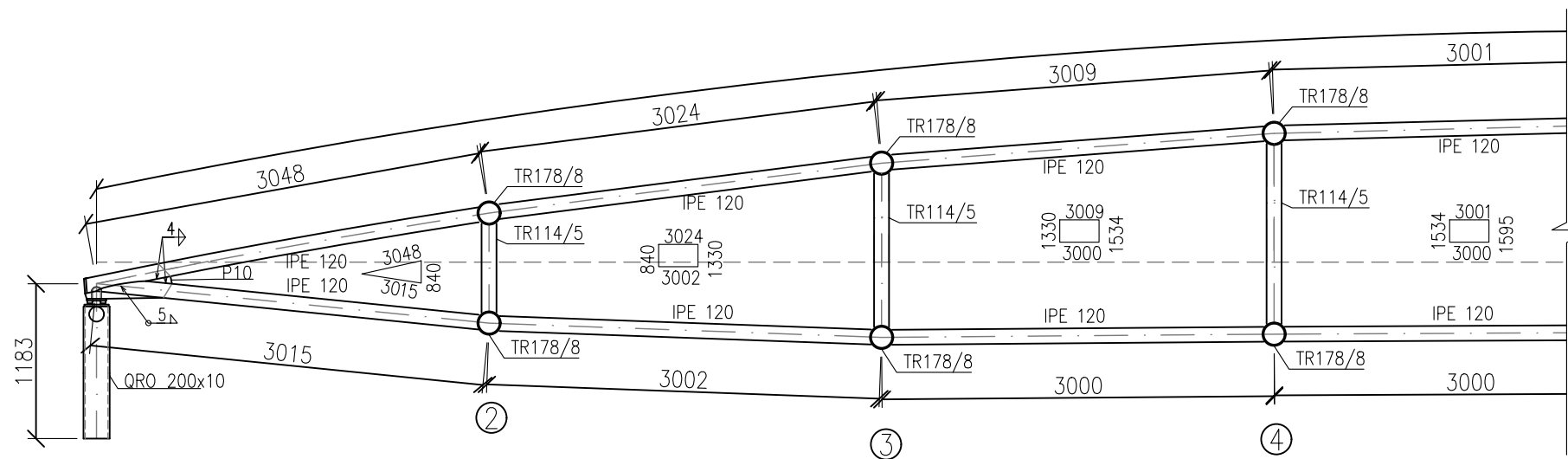
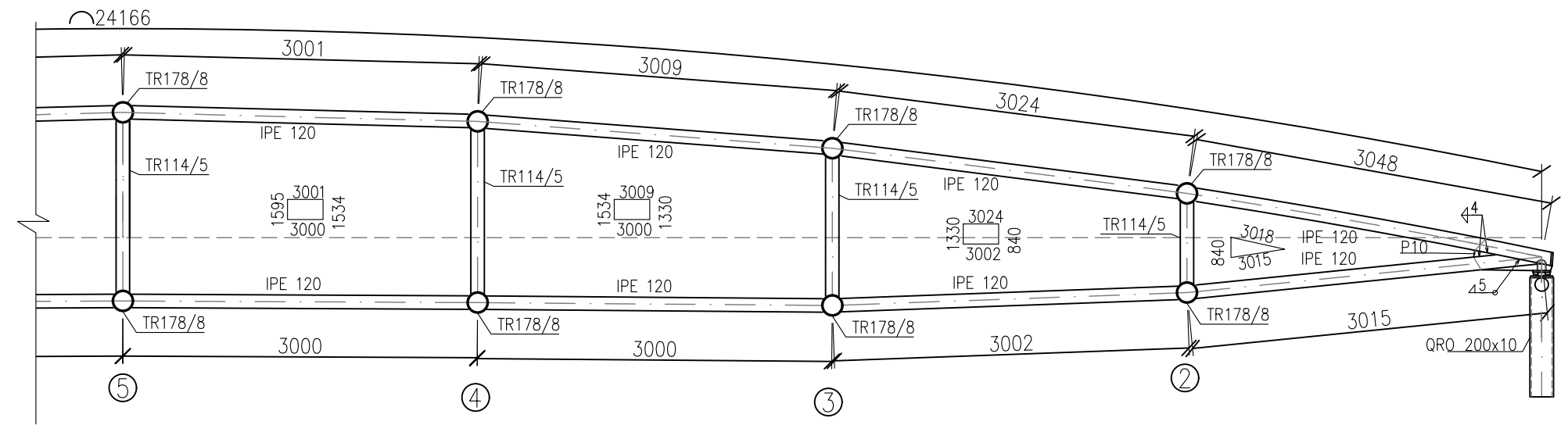
Vypracovala: Bc. Anna Lochmanová Vedoucí práce: doc. Ing. Martina Eliášová, CSc.

Část spol. dokumentace: TECHNICKÉ VÝKRESY

Konzultace: doc. Ing. Martina Eliášová, CSc. Datum: 10. 5. 2017

Výkres: VAZNÍKY 2

Formát	A3	Měřítko	1 : 50
Ozn. části	A	Číslo výkresu	6



- BETON:
STROPNÍ KONSTRUKCE: C 25/30
ZÁKLADY C 16/20
- OCEL:
S355J0 ... VAZNÍKY, VAZNICE, SLOUPY
STROPNICE, PRŮVLAKY, ZTUŽENÍ
S320GD ... TRAPÉZOVÉ PLECHY
S235J0 ... LEPENÉ KOTVY HIT-RE500, ŠROUBY HAS-E
- ŠROUBY:
M16 5.6 V BĚŽNÝCH SPOJICH
M20 5.6 V PŘÍPOJI RÁMOVÉHO ROHU
M16 8.8 V PŘÍPOJI STROPNICE ZTUŽIDLA KE SLOUPU
- TŘÍDA PROVEDENÍ EXC2

- ZASKLENÍ:
FASÁDA: PO OBVODĚ ULOŽENÉ DVOJSKLO
RÁM SCHÜCO FW 50+
ROZMĚR 2,0 x 2,0 m
BAZILIKA: PO OBVODĚ ULOŽENÉ DVOJSKLO
RÁM SCHÜCO FW 50+
ROZMĚR 1,5 x 1,5 m (PŮDORYSNÝ ROZMĚR)

DIPLOMOVÁ PRÁCE

ČESKÉ VYSOKÉ UČENÍ TECHNICKÉ V PRAZE
FAKULTA STAVEBNÍ

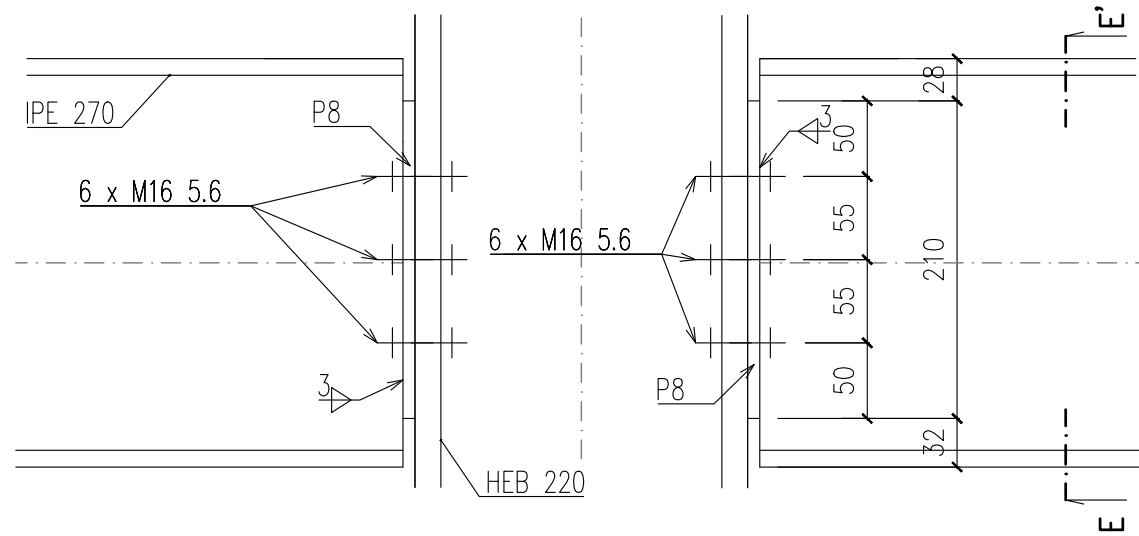


KATEDRA OCELOVÝCH A DŘEVĚNÝCH KONSTRUKCÍ

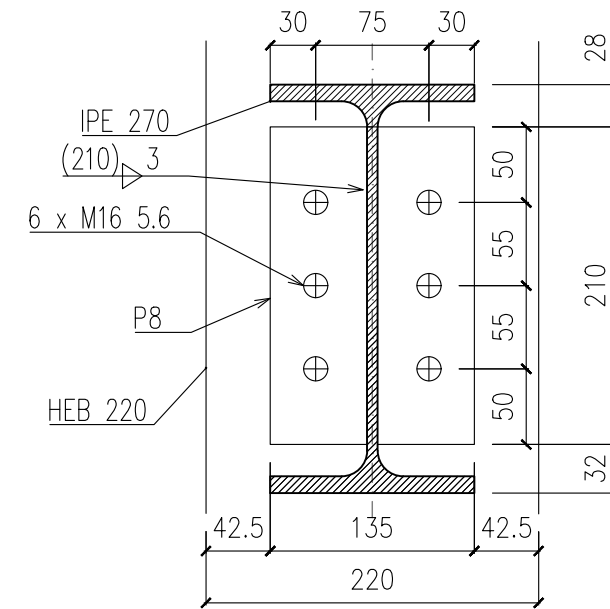
Předmět práce			DIVADLO V LITOMYŠLI		
Vypracovala		Bc. Anna Lochmanová		Vedoucí práce:	
				doc. Ing. Martina Eliášová, CSc.	
Část spol. dokumentace: TECHNICKÉ VÝKRESY					
Konzultace			Datum		
doc. Ing. Martina Eliášová, CSc.			10. 5. 2017		
Výkres		Formát		Měřítko	
		A3		1 : 50	
		Ozn. části		Číslo výkresu	
		A		7	

HLAVNÍ PODÉLNÁ VAZBA

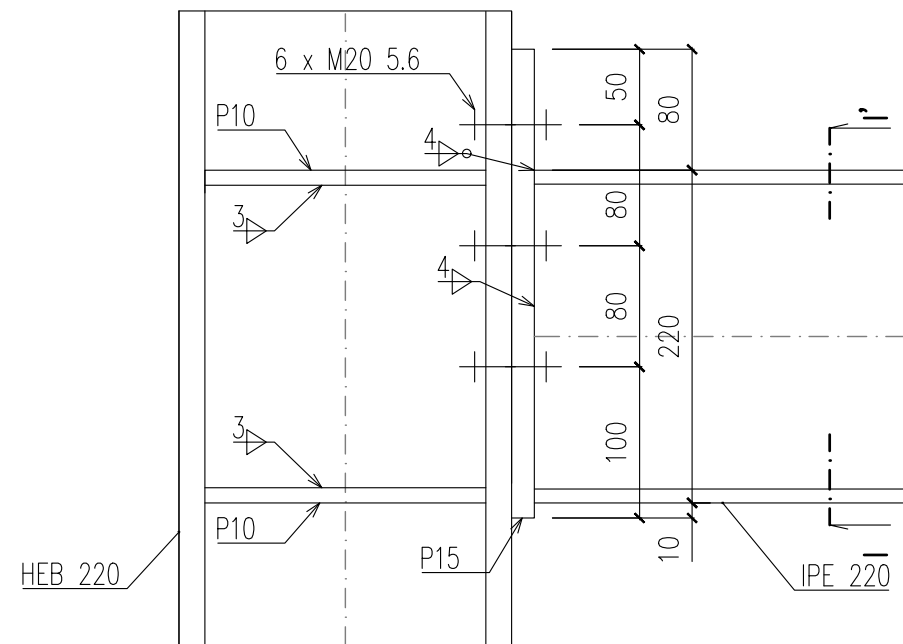
PŘÍPOJ PRŮVLAKU NA SLOUP



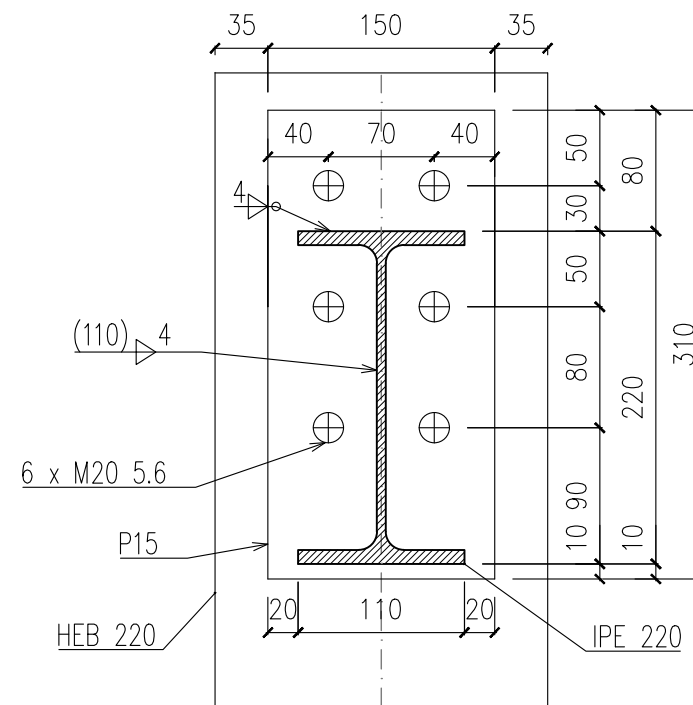
ŘEZ E - E'



PŘÍPOJ KRAJNÍHO SLOUPU



ŘEZ I - I'



- BETON:
STROPNÍ KONSTRUKCE: C 25/30
ZÁKLADY C 16/20
- OCEL:
S355J0 ... VAZNÍKY, VAZNICE, SLOUPY
STROPNICE, PRŮVLAKY, ZTUŽENÍ
S320GD ... TRAPÉZOVÉ PLECHY
S235J0 ... LEPENÉ KOTVY HIT-RE500, ŠROUBY HAS-E
- ŠROUBY:
M16 5.6 V BĚŽNÝCH SPOJÍCH
M20 5.6 V PŘÍPOJI RÁMOVÉHO ROHU
M16 8.8 V PŘÍPOJI STROPNICE ZTUŽIDLA KE SLOUPU
- TŘÍDA PROVEDENÍ EXC2

DIPLOMOVÁ PRÁCE

ČESKÉ VYSOKÉ UČENÍ TECHNICKÉ V PRAZE
FAKULTA STAVEBNÍ



KATEDRA OCELOVÝCH A DŘEVĚNÝCH KONSTRUKCÍ

Předmět práce: DIVADLO V LITOMYŠLI

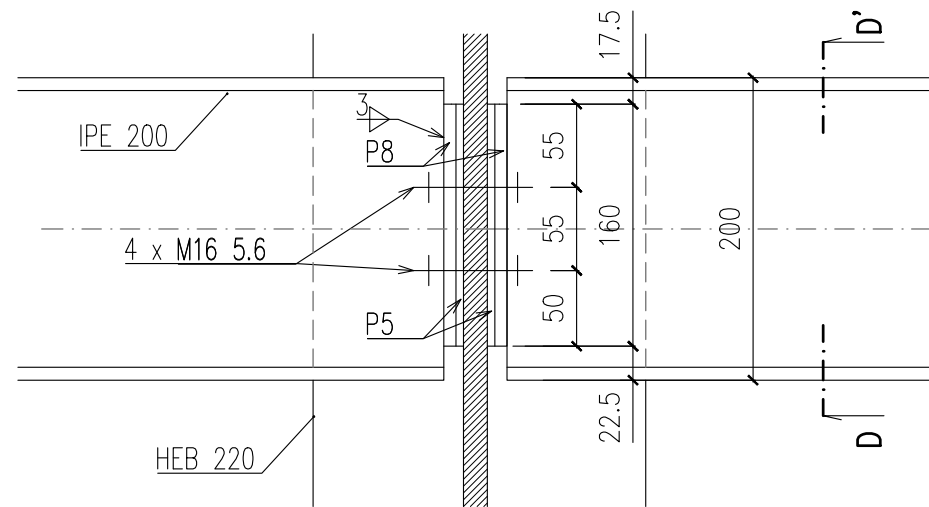
Vypracovala: Bc. Anna Lochmanová Vedoucí práce: doc. Ing. Martina Eliášová, CSc.

Část spol. dokumentace: TECHNICKÉ VÝKRESY

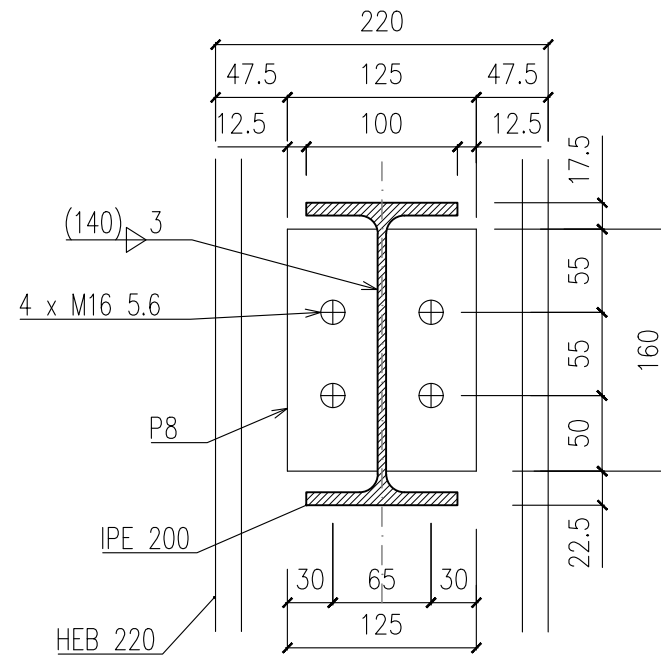
Konzultace: doc. Ing. Martina Eliášová, CSc. Datum: 10. 5. 2017

Výkres: PŘÍPOJE PRŮVLAKŮ
Formát: A3 Měřítko: 1 : 5
Ozn. části: A Číslo výkresu: 8

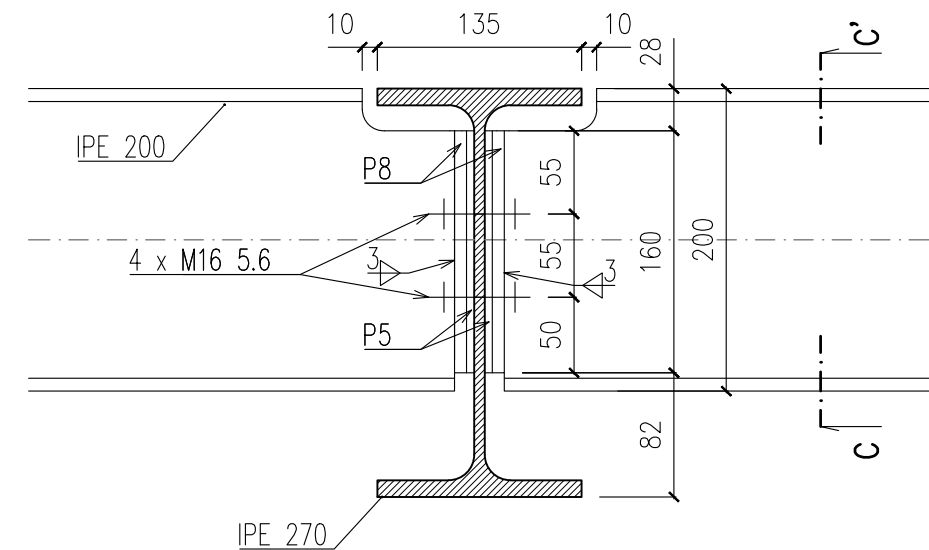
PŘÍPOJ STROPNIC NA SLOUP



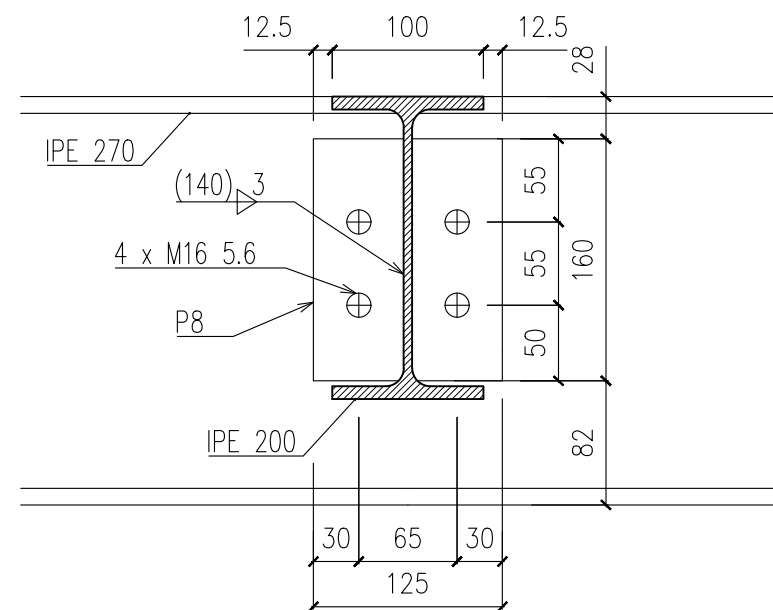
ŘEZ D - D'



PŘÍPOJ STROPNIC NA PRŮVLAK



ŘEZ C - C'



- BETON:
STROPNÍ KONSTRUKCE: C 25/30
ZÁKLADY C 16/20
- OCEL:
S355J0 ... VAZNÍKY, VAZNICE, SLOUPY
STROPNICE, PRŮVLAKY, ZTUŽENÍ
S320GD ... TRAPÉZOVÉ PLECHY
S235J0 ... LEPENÉ KOTVY HIT-RE500, ŠROUBY HAS-E
- ŠROUBY:
M16 5.6 V BĚŽNÝCH SPOJÍCH
M20 5.6 V PŘÍPOJI RÁMOVÉHO ROHU
M16 8.8 V PŘÍPOJI STROPNICE ZTUŽIDLA KE SLOUPU
- TŘÍDA PROVEDENÍ EXC2

DIPLLOMOVÁ PRÁCE

ČESKÉ VYSOKÉ UČENÍ TECHNICKÉ V PRAZE
FAKULTA STAVEBNÍ



KATEDRA OCELOVÝCH A DŘEVĚNÝCH KONSTRUKCÍ

Předmět práce: DIVADLO V LITOMÝŠLI

Vypracovala: Bc. Anna Lochmanová Vedoucí práce: doc. Ing. Martina Eliášová, CSc.

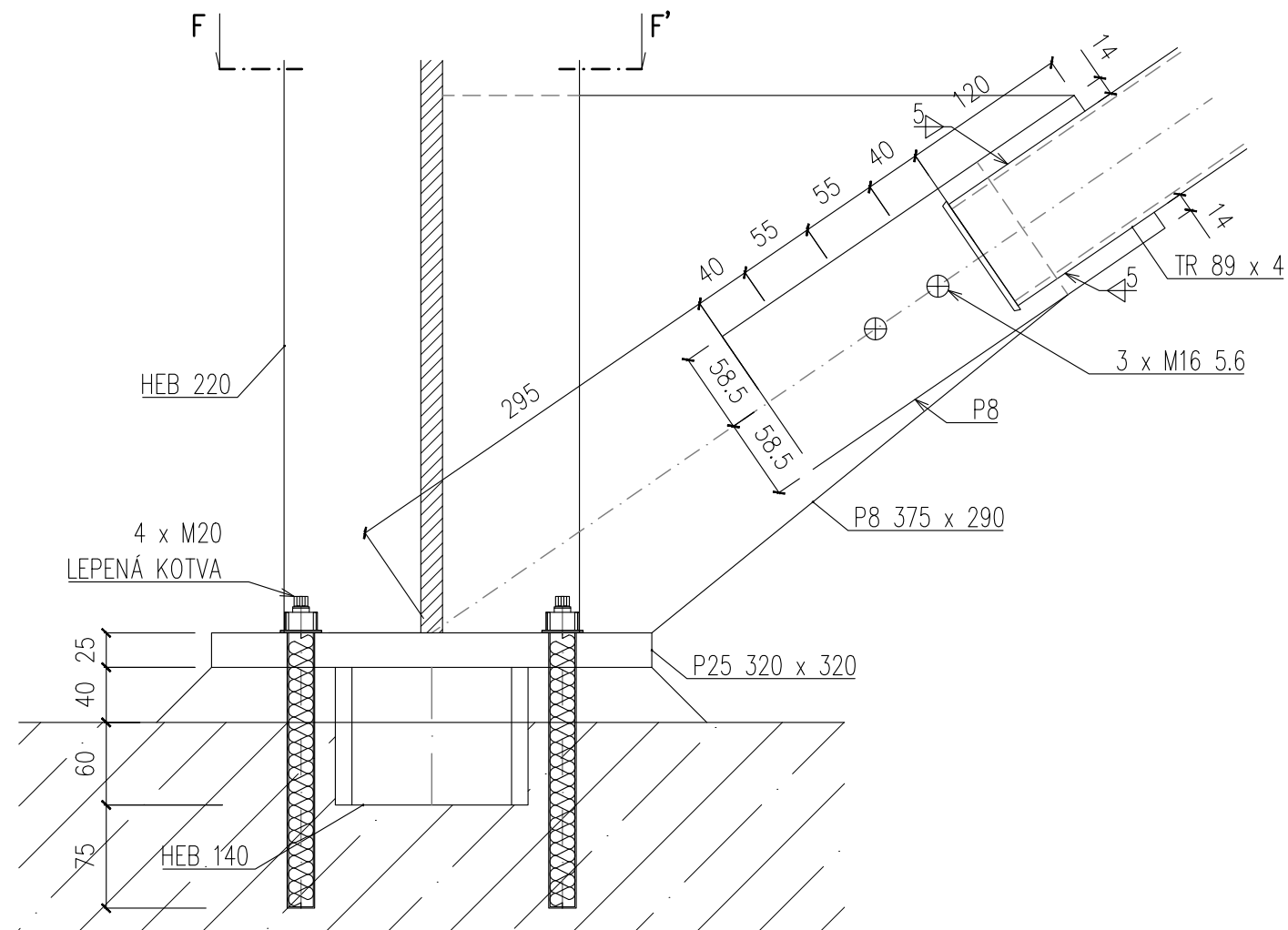
Část spol. dokumentace: TECHNICKÉ VÝKRESY

Konzultace: doc. Ing. Martina Eliášová, CSc. Datum: 10. 5. 2017

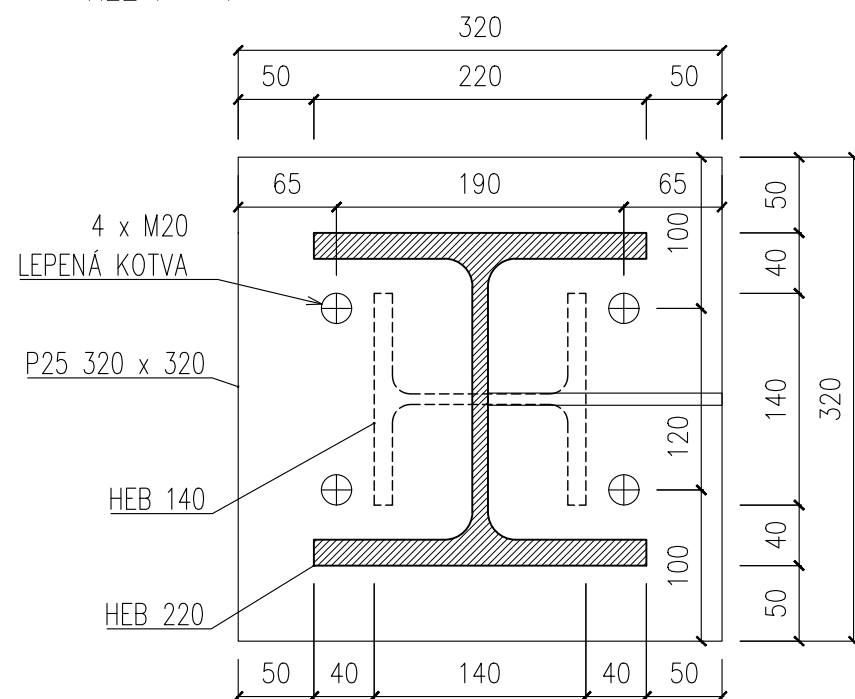
Výkres: PŘÍPOJE STROPNIC
Formát: A3 Měřítko: 1 : 5
Ozn. části: A Číslo výkresu: 9

PATKA ZTUŽIDLOVÉHO SLOUPU

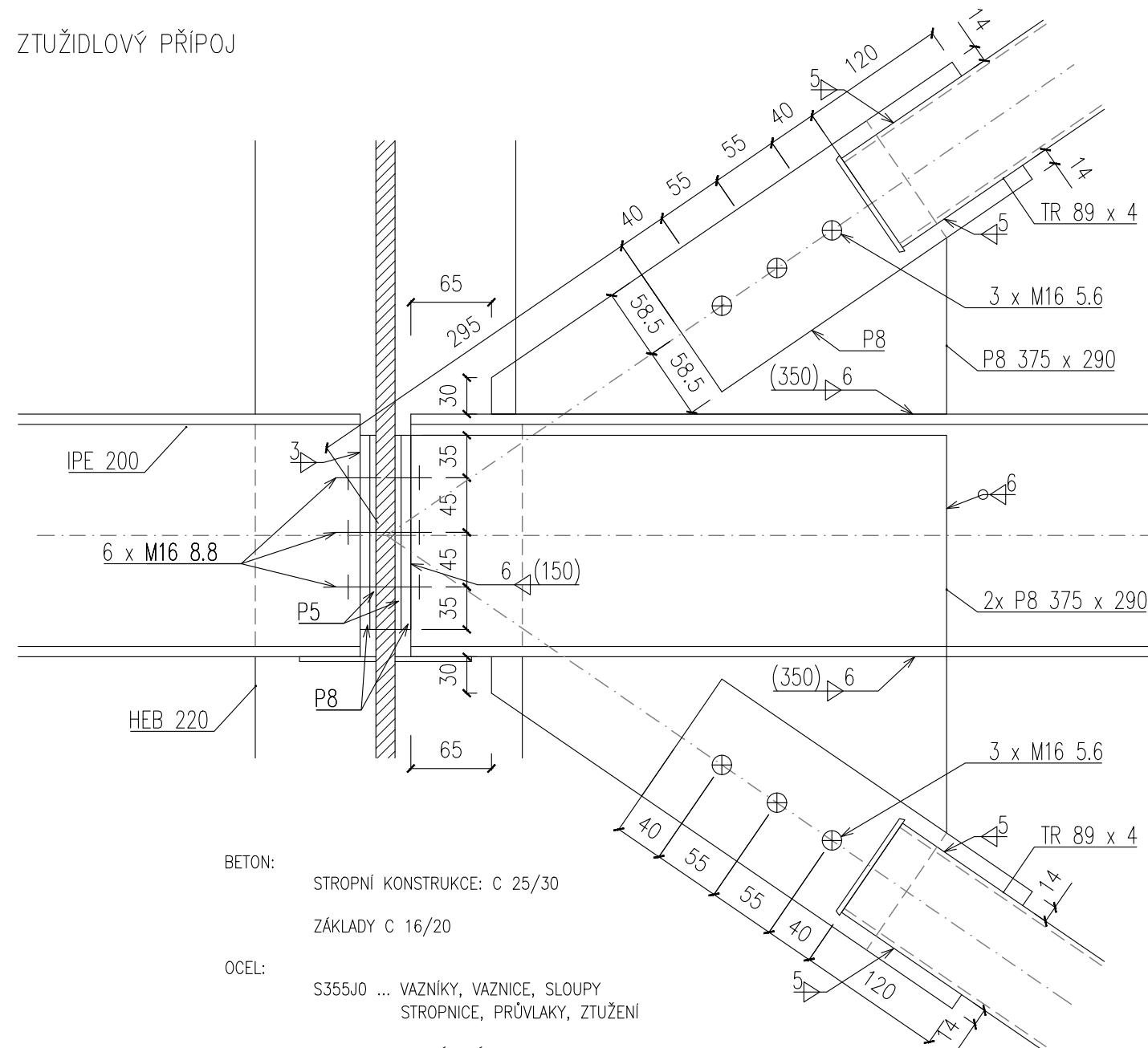
NA BETONOVÉ PATCE 1,6 x 1,6 x 0,8



ŘEZ F – F'



ZTUŽIDLOVÝ PŘÍPOJ



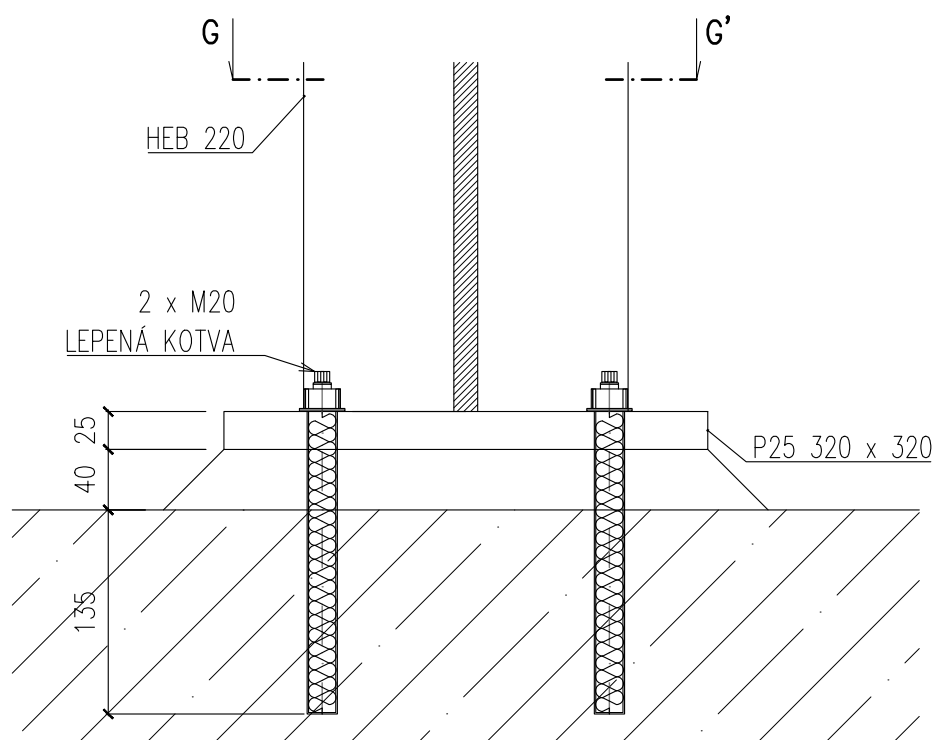
- BETON:
STROPNÍ KONSTRUKCE: C 25/30
ZÁKLADY C 16/20
- OCEL:
S355J0 ... VAZNIKY, VAZNICE, SLOUPY
STROPNICE, PRŮVLAKY, ZTUŽENÍ
S320GD ... TRAPÉZOVÉ PLECHY
S235J0 ... LEPENÉ KOTVY HIT-RE500, ŠROUBY HAS-E
- ŠROUBY:
M16 5.6 V BĚŽNÝCH SPOJÍCH
M20 5.6 V PŘÍPOJI RÁMOVÉHO ROHU
M16 8.8 V PŘÍPOJI STROPNICE ZTUŽIDLA KE SLOUPU
- TŘÍDA PROVEDENÍ EXC2

DIPLOMOVÁ PRÁCE

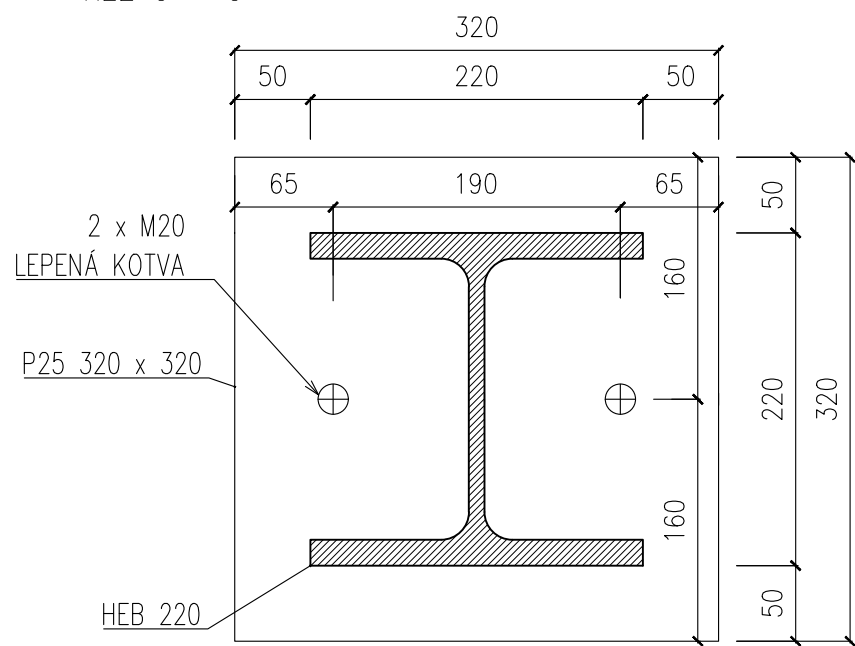
ČESKÉ VYSOKÉ UČENÍ TECHNICKÉ V PRAZE		
FAKULTA STAVEBNÍ		
KATEDRA OCELOVÝCH A DŘEVĚNÝCH KONSTRUKCÍ		
Předmět práce: DIVADLO V LITOMYŠLI		
Vypracovala:	Bc. Anna Lochmanová	Vedoucí práce: doc. Ing. Martina Eliášová, CSc.
Část spol. dokumentace: TECHNICKÉ VÝKRESY		
Konzultace:	doc. Ing. Martina Eliášová, CSc.	Datum: 10. 5. 2017
Výkres:	Formát: A3	Měřítko: 1 : 5
	PŘÍPOJE ZTUŽIDEL	
	Označení části: A	Číslo výkresu: 10

PATKA BEŽNÉHO SLOUPU

NA BETONOVÉ PATCE 1,6 x 1,6 x 0,8

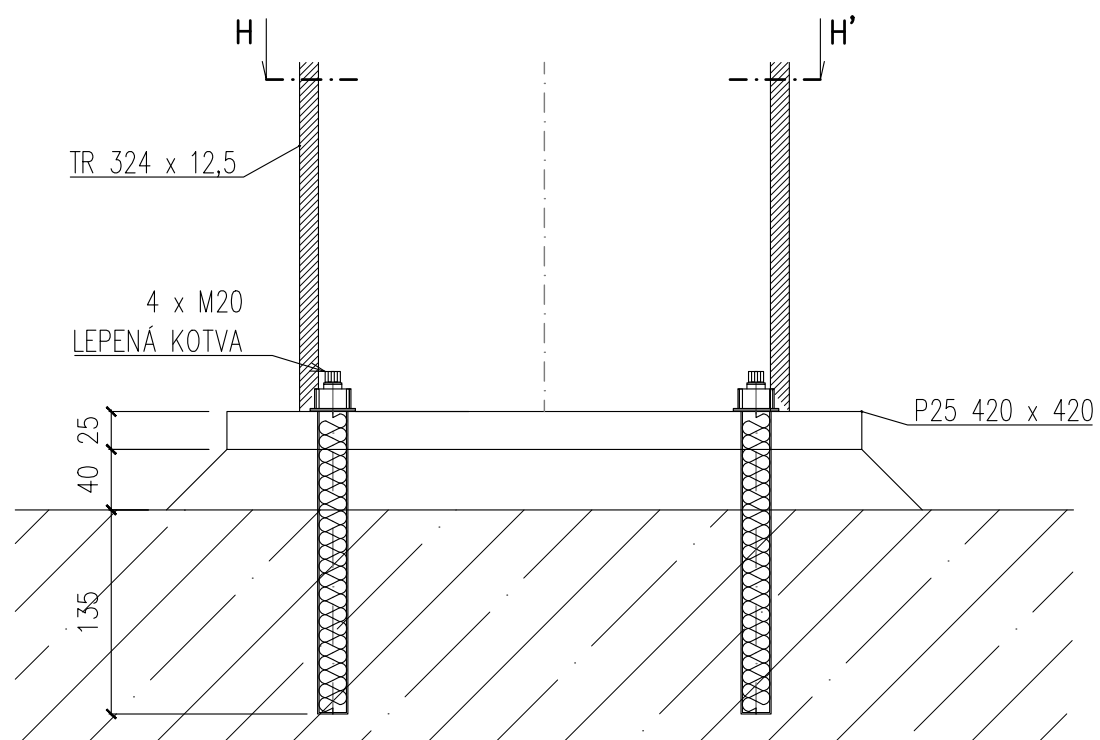


ŘEZ G - G'

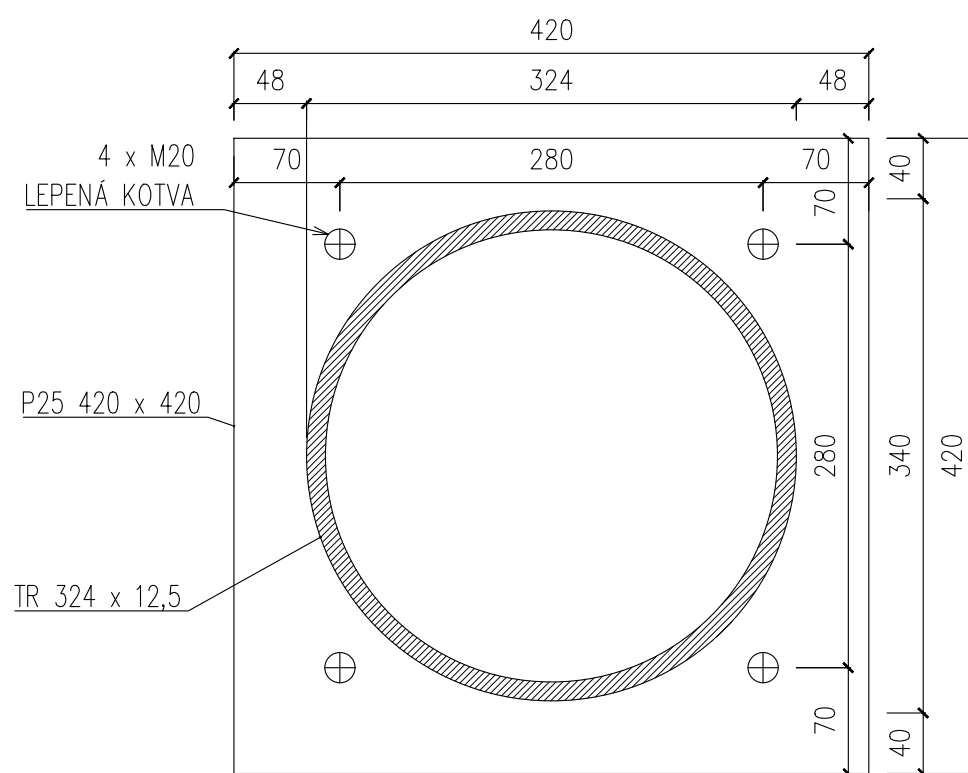


PATKA KRUHOVÝ SLOUPU

NA BETONOVÉ PATCE 1,6 x 1,6 x 0,8



ŘEZ H - H'



- BETON:
STROPNÍ KONSTRUKCE: C 25/30
ZÁKLADY C 16/20
- OCEL:
S355J0 ... VAZNÍKY, VAZNICE, SLOUPY
STROPNICE, PRŮVLAKY, ZTUŽENÍ
S320GD ... TRAPÉZOVÉ PLECHY
S235J0 ... LEPENÉ KOTVY HIT-RE500, ŠROUBY HAS-E
- ŠROUBY:
M16 5.6 V BĚŽNÝCH SPOJÍCH
M20 5.6 V PŘÍPOJI RÁMOVÉHO ROHU
M16 8.8 V PŘÍPOJI STROPNICE ZTUŽIDLA KE SLOUPU
- TŘIDA PROVEDENÍ EXC2

DIPLOMOVÁ PRÁCE

ČESKÉ VYSOKÉ UČENÍ TECHNICKÉ V PRAZE			
FAKULTA STAVEBNÍ			
KATEDRA OCELOVÝCH A DŘEVĚNÝCH KONSTRUKCÍ			
Předmět práce: DIVADLO V LITOMÝŠLI			
Vypracovala: Bc. Anna Lochmanová		Vedoucí práce: doc. Ing. Martina Eliášová, CSc.	
Část spol. dokumentace: TECHNICKÉ VÝKRESY			
Konzultace: doc. Ing. Martina Eliášová, CSc.		Datum: 10. 5. 2017	
Výkres: PATKY		Formát: A3	Měřítko: 1 : 5
		Ozn. části: A	Číslo výkresu: 11