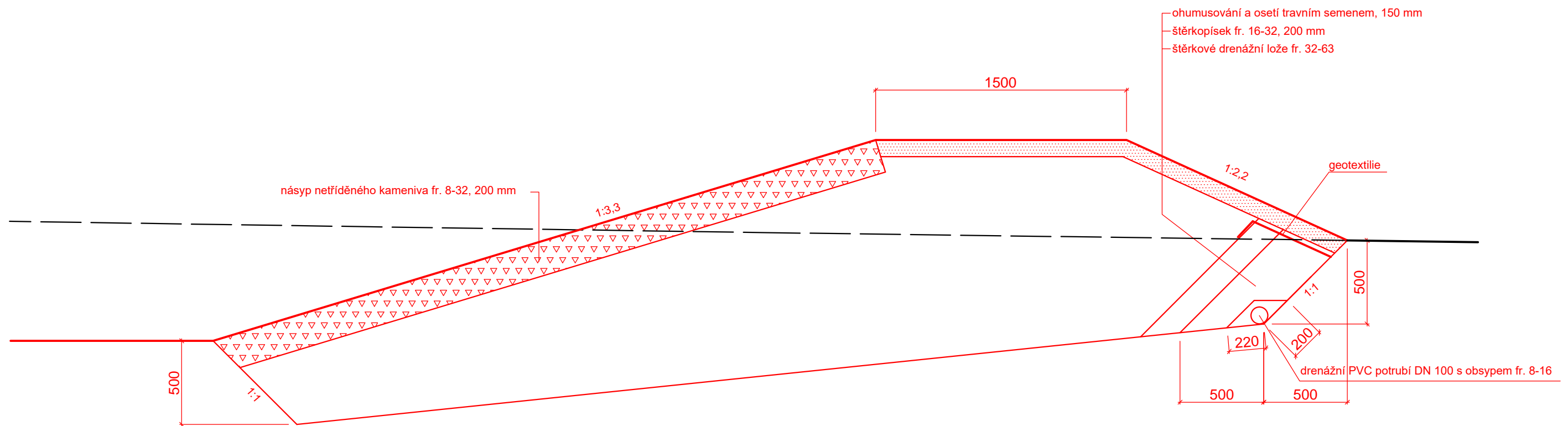





Vzorový příčný řez hrází nádrže (shodný pro obě varianty MVN)



-  ohumusování a osetí travním semenem, 100 mm
-  netříděné zhuťné kamenivo fr. 8-32, 200 mm

ČESKÉ VYSOKÉ UČENÍ TECHNCKÉ V PRAZE			
Bakalářská práce Studie proveditelnosti MVN ve Vlachovo Březí			
Ročník:	IV.	Měřítko:	1:25
Vedoucí BP:	Ing. Václav David, Ph. D.	Formát:	A3
Jméno:	Petr Bauer	Č. výkresu	4
Katedra:	Katedra hydromeliorací a krajinného inženýrství	Datum:	5. 2017
Výkres:	Vzorový příčný řez hrází nádrže Varianta 1, 2 - neprůtočná, průtočná nádrž		