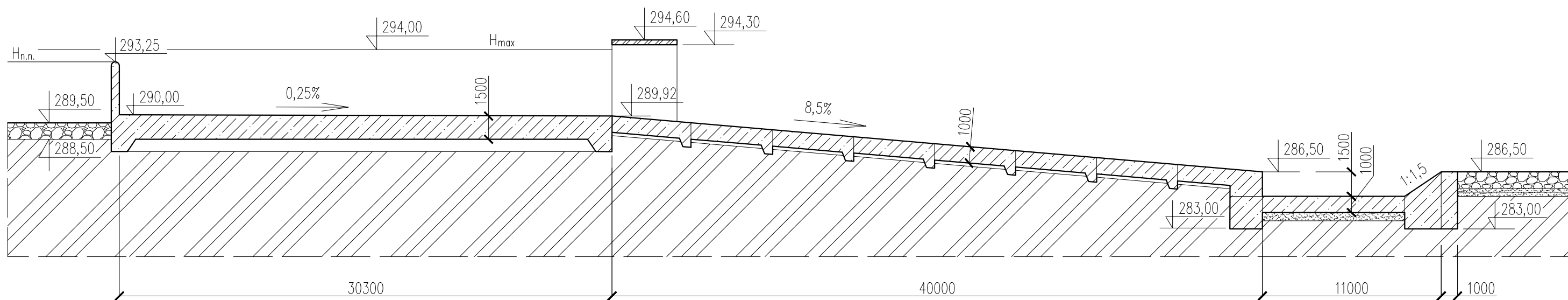
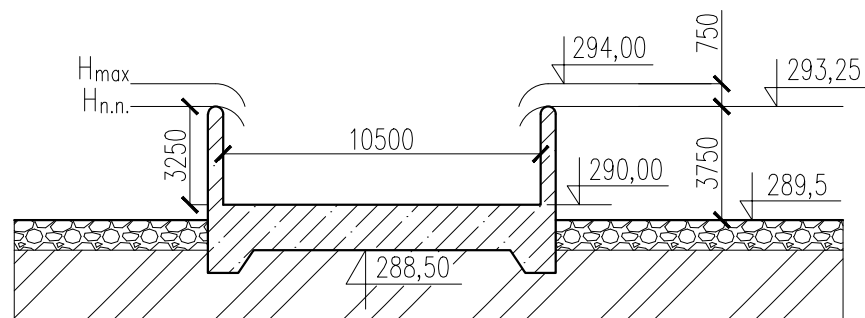


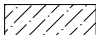


ŘEZ 2-2



ŘEZ (1-1)



LEGENDA MATERIÁLŮ:

-  ŽELEZOBETON
-  KAMENNÝ ZÁHOZ
-  ŠTĚRKOPÍSKOVÝ PODSYP

Výškový systém Bpv, souřadnicový systém S-JTSK

OBOR	Vodní hospodářství a vodní stavby	ČVUT v Praze Fakulta stavební
KATEDRA	K143 - Katedra hydromeliorací a krajinného inženýrství	
VYPRACOVAL	Sýs Vojtěch	
VEDOUcí BAKALÁŘSKÉ PRÁCE	Ing. Václav David, Ph.D.	
NÁZEV BAKALÁŘSKÉ PRÁCE:	STUDIE MALÉ VODNÍ NÁDRŽE NA TOKU BLŠANKY POD OBCÍ KRYRY	
NÁZEV VÝKRESU:	SCHÉMA BEZPEČNOSTNÍHO PŘELIVU	
	MĚŘÍTKO	1:250
	DATUM	05/2017
	Č. VÝKR.	20