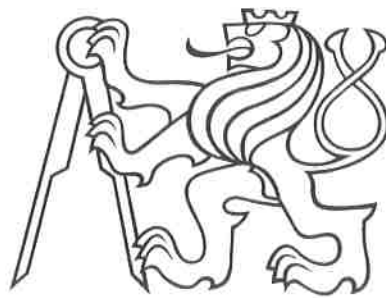


České vysoké učení technické v Praze

Fakulta stavební

Bakalářská práce



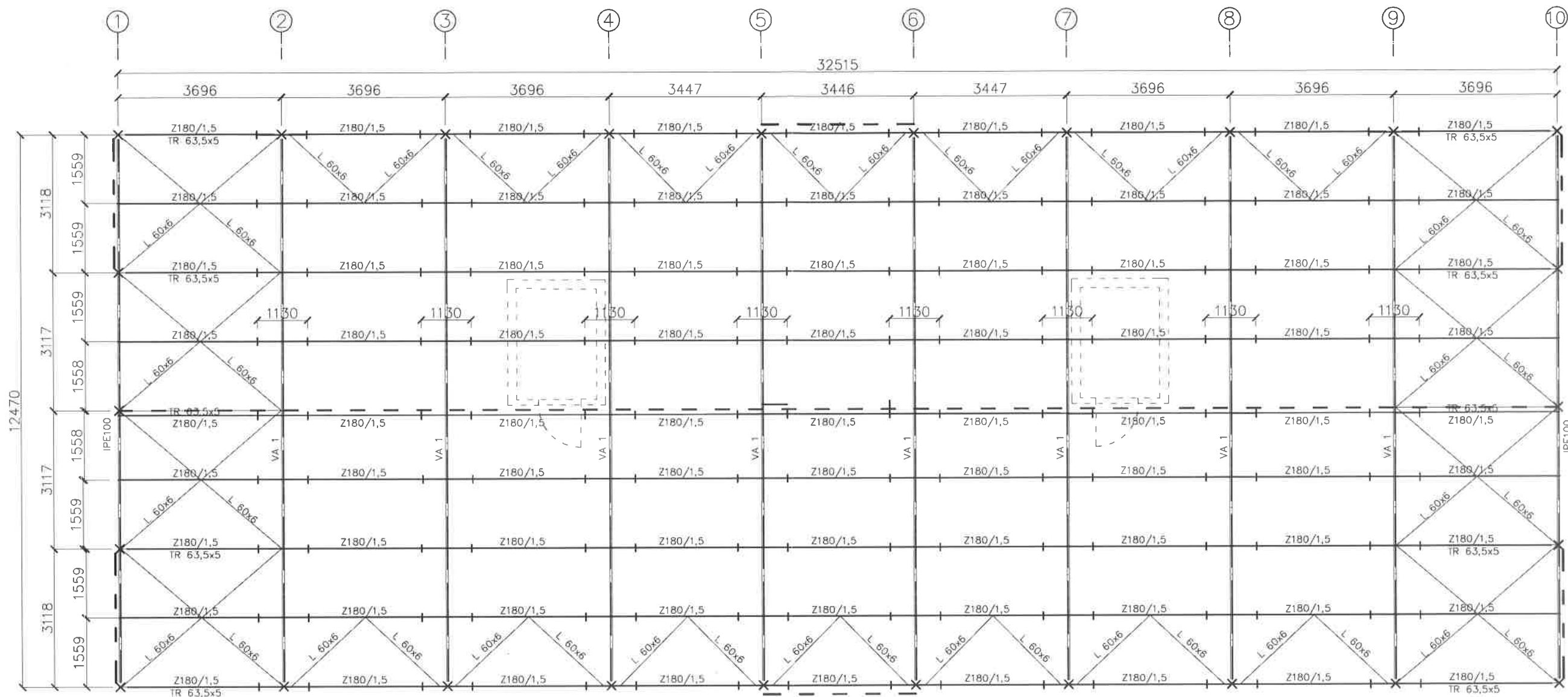
VÝKRESOVÁ ČÁST

2017

Macasová Alena

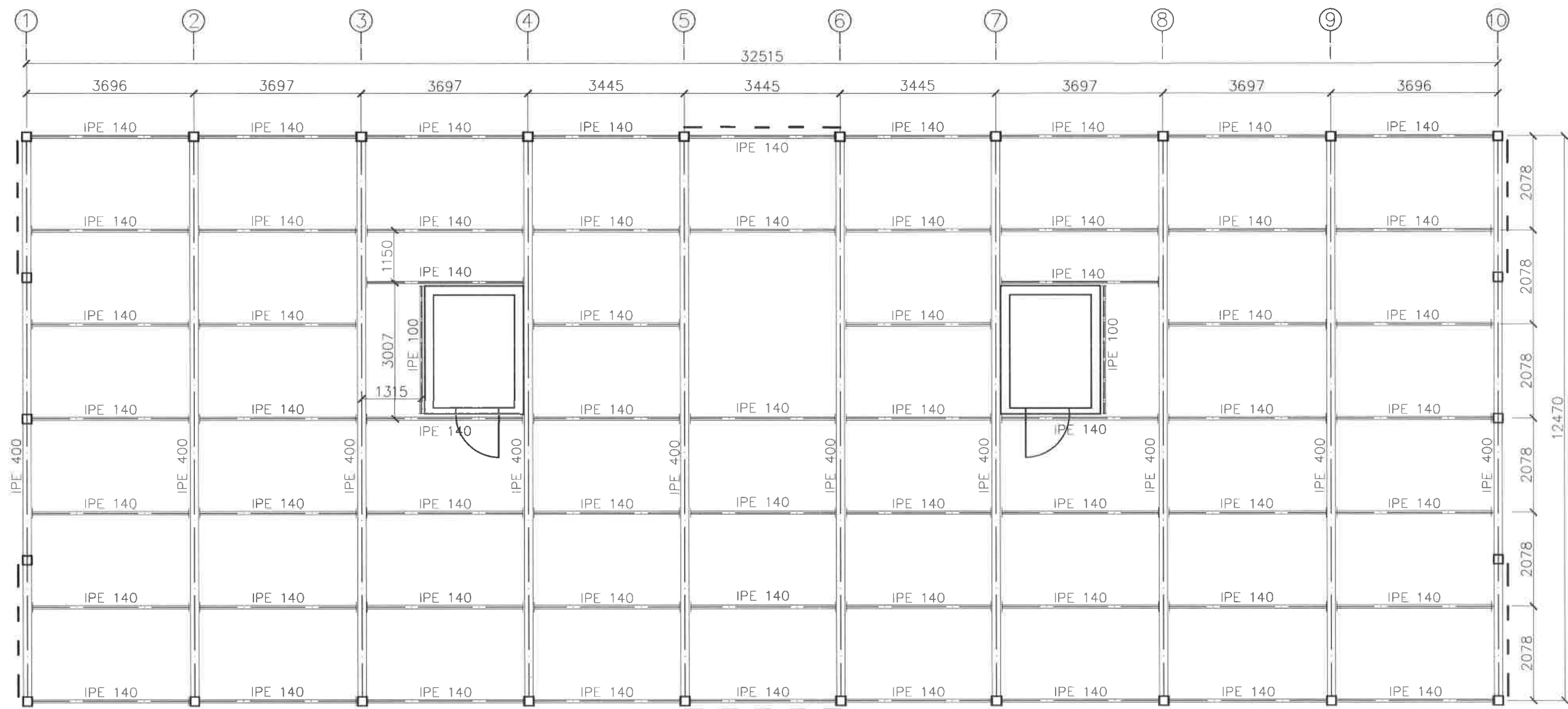
Seznam příloh

1. Výkres konstrukce střechy – Řez A-A´
2. Výkres konstrukce stropu – Řez B-B´
3. Výkres kotvení – Řez C-C´
4. Pohled - Podélná stěna
5. Příčný řez
6. Pohled na štítovou vazbu
7. Detail – Přípoj stropnice a průvlaku na sloup
8. Detail – Přípoj stropnice na průvlak
9. Detail – Přípoj vazníku a sloupu
10. Detail – Patka sloupu




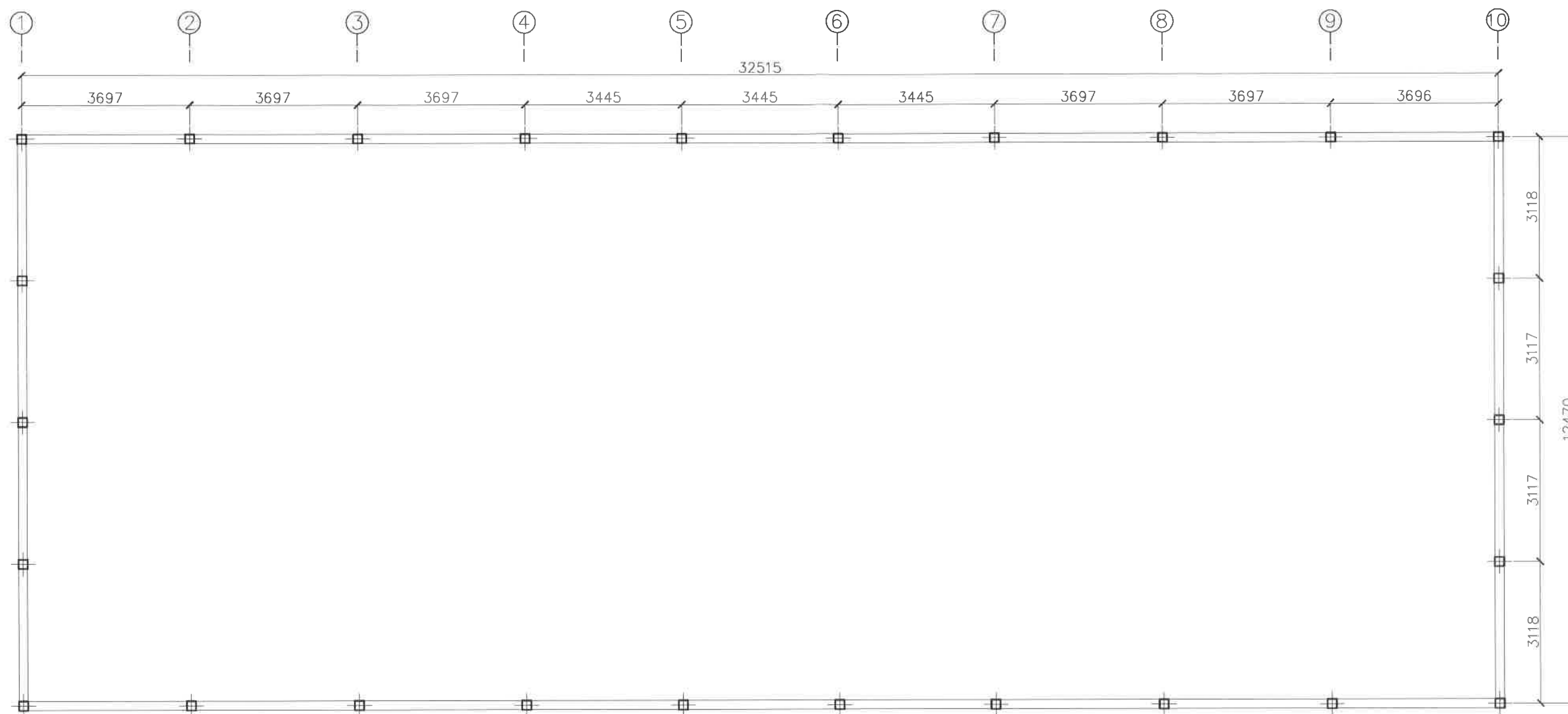
MATERIÁL:
 SLOUPY HEA120, HEA 180 – S235
 VAZNIK – S355
 ZTUŽIDLA – S235

ČESKÉ VYSOKÉ UČENÍ TECHNICKÉ V PRAZE			
FAKULTA STAVEBNÍ – KATEDRA OCELOVÝCH KONSTRUKCÍ			
VYPRACOVAL: ALENA MACASOVÁ	VEDOUcí DIPLOMOVÉ PRÁCE: doc. Dr. Ing. JAKUB DOLEJŠ		
TÉMA BAKALÁŘSKÉ PRÁCE KONSTRUKCE STŘEŠNÍ NÁSTAVBY V KARLOVÝCH VARECH		MĚŘITKO: 1:100	
		DATA: květen 2017	
NÁZEV PŘÍLOHY: VÝKRES KONSTRUKCE STŘECHY-ŘEZ A-A	ČÍSLO PŘÍLOHY: 1		




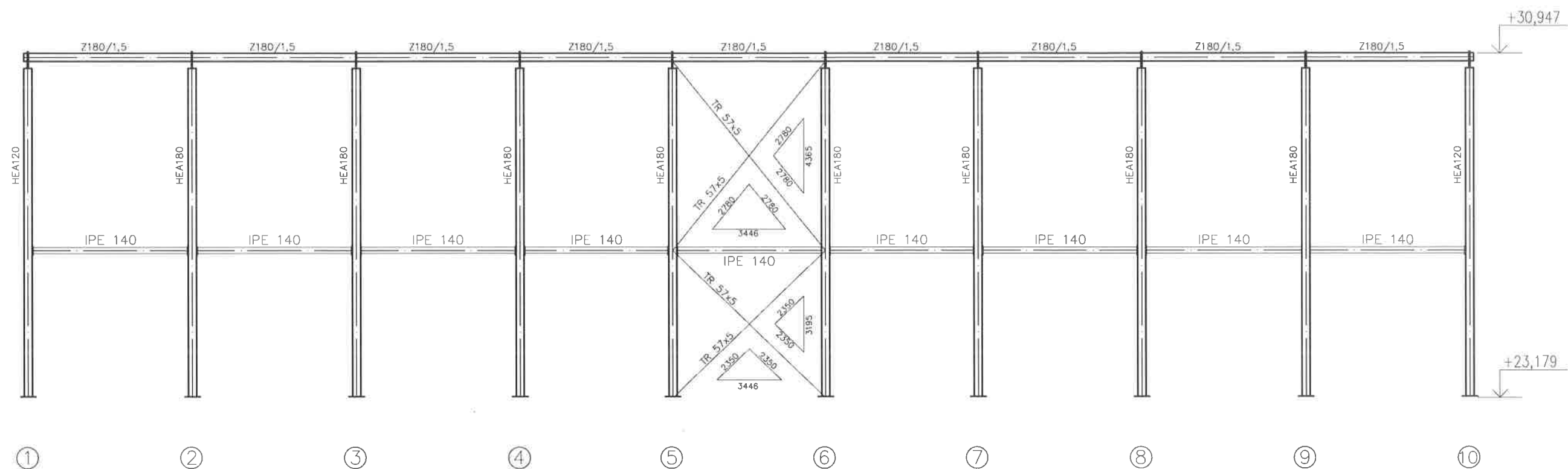
MATERIÁL:
 SLOUPY HEA120, HEA 180 – S235
 ZTUŽIDLA – S235
 VÁLCOVANÉ PRŮŘEZY IPE140, IPE400 – S355

ČESKÉ VYSOKÉ UČENÍ TECHNICKÉ V PRAZE			
FAKULTA STAVEBNÍ – KATEDRA OCELOVÝCH KONSTRUKCÍ			
VYPRACOVALA: ALENA MACASOVÁ	VEDOUcí DIPLOMOVÉ PRÁCE: doc. Dr. Ing. JAKUB DOLEJŠ		
TEMA BAKALÁŘSKÉ PRÁCE KONSTRUKCE STŘEŠNÍ NÁSTAVBY V KARLOVÝCH VARECH		MĚŘÍTKO: 1:100	
		DATA: květen 2017	
NÁZEV PŘÍLOHY: VÝKRES KONSTRUKCE STROPU-ŘEZ B-B		ČÍSLO PŘÍLOHY: 2	




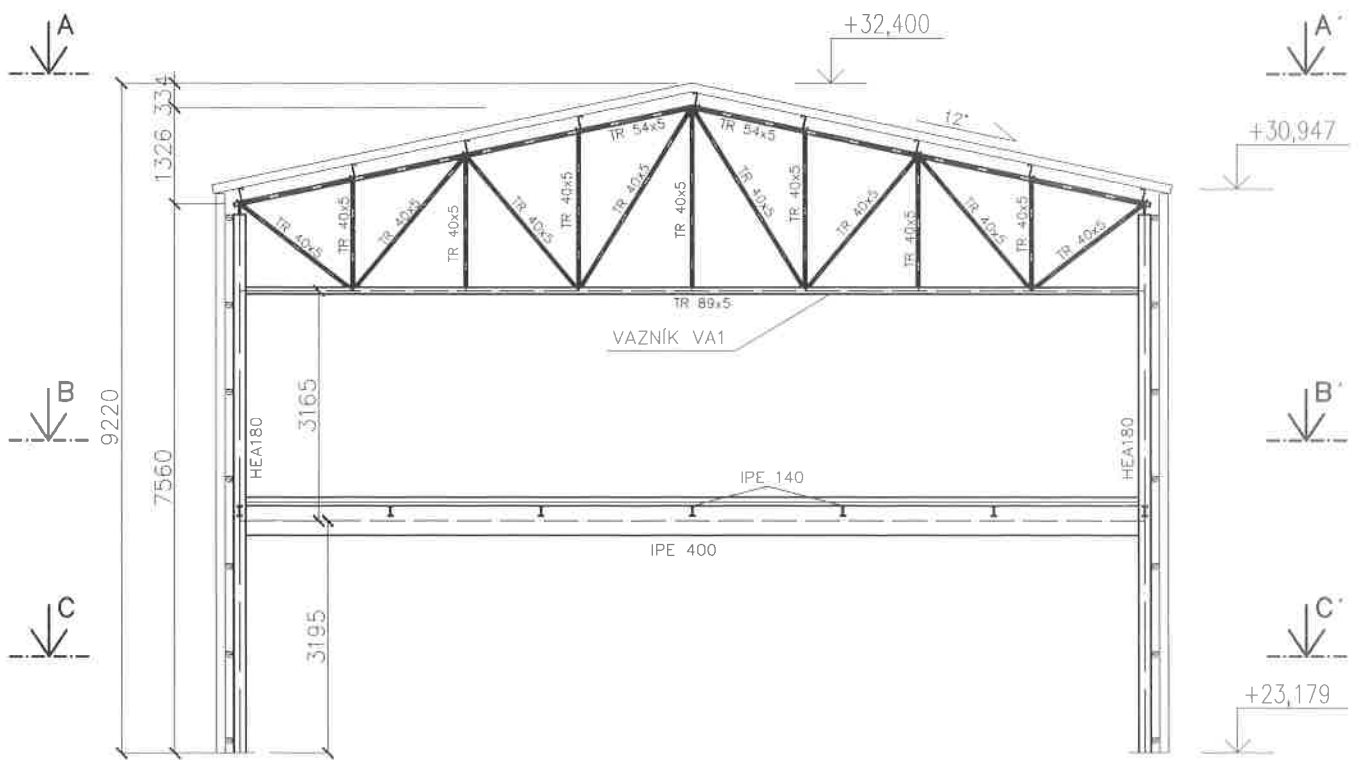
MATERIÁL:
 SLOUPY HEA120, HEA 180 – S235
 BETON C30/37

ČESKÉ VYSOKÉ UČENÍ TECHNICKÉ V PRAZE FAKULTA STAVEBNÍ – KATEDRA OCELOVÝCH KONSTRUKCÍ			
VYPRACOVALA: ALENA MACASOVÁ		VEDOUCÍ DIPLOMOVÉ PRÁCE: doc. Dr. Ing. JAKUB DOLEJŠ	
TÉMA BAKALÁŘSKÉ PRÁCE KONSTRUKCE STŘEŠNÍ NÁSTAVBY V KARLOVÝCH VARECH		MĚŘÍTKO: 1:100	DATUM: květen 2017
NÁZEV PŘÍLOHY: VÝKRES KOTVENÍ – ŘEZ C-C		ČÍSLO PŘÍLOHY: 3	




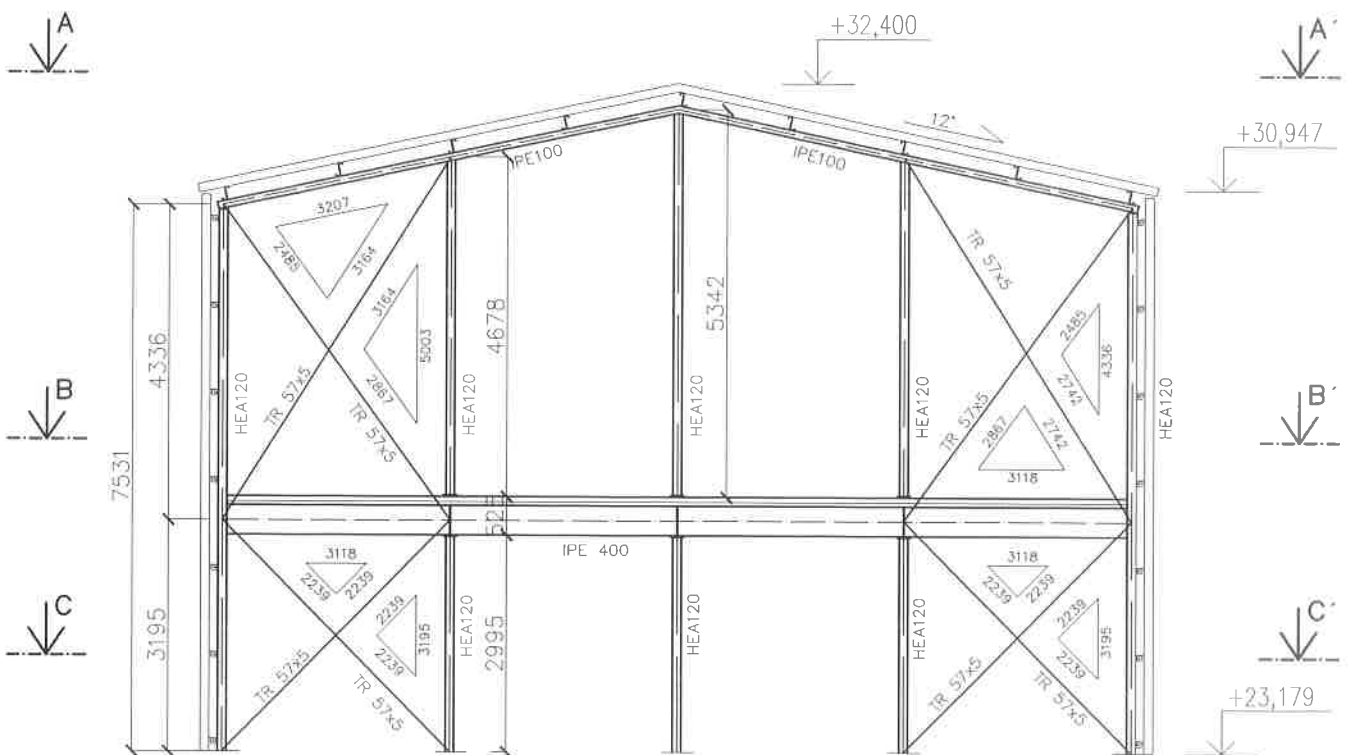
MATERIÁL:
 SLOUPY HEA120, HEA 180 – S235
 VAZNIK – S355
 ZTUŽIDLA – S235
 VÁLCOVANÉ PRŮŘEZY IPE140, IPE400 – S355

ČESKÉ VYSOKÉ UČENÍ TECHNICKÉ V PRAZE			
FAKULTA STAVEBNÍ – KATEDRA OCELOVÝCH KONSTRUKCÍ			
VYPRACOVAL: ALENA MACASOVÁ	VEDOUcí DIPLOMOVÉ PRÁCE: doc. Dr. Ing. JAKUB DOLEJŠ		
Téma BAKALÁŘSKÉ PRÁCE KONSTRUKCE STŘEŠNÍ NÁSTAVBY V KARLOVÝCH VARECH		MĚŘITKO: 1:100	
		DATA: květen 2017	
NÁZEV PŘÍLOHY: POHLED – PODÉLNÁ STĚNA		ČÍSLO PŘÍLOHY: 4	




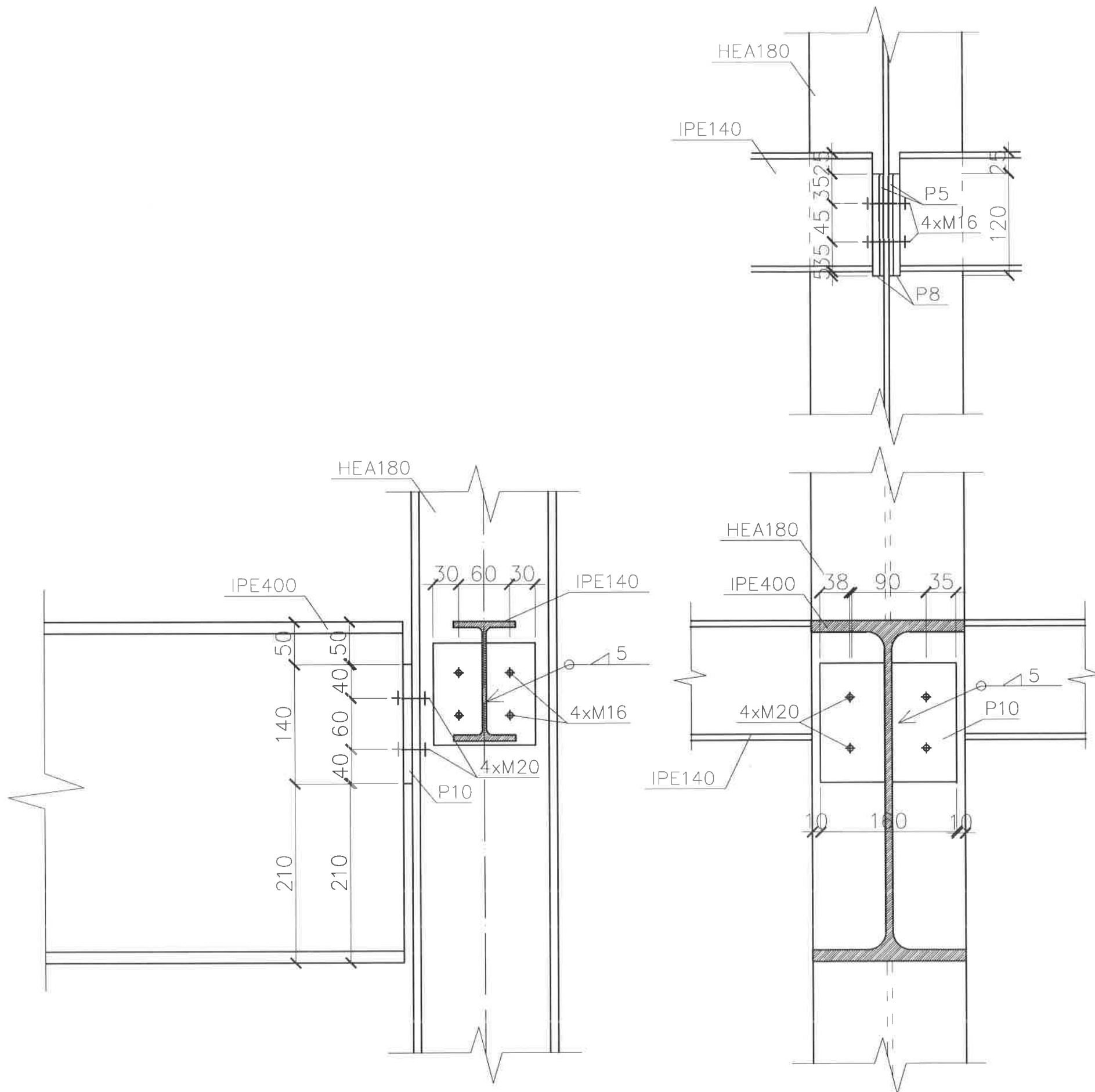
MATERIÁL:
 SLOUPY HEA120, HEA 180 – S235
 VÁLCOVANÉ PRŮŘEZY IPE140, IPE400 – S355
 VAZNÍK – S355
 BETON C30/37

ČESKÉ VYSOKÉ UČENÍ TECHNICKÉ V PRAZE			
FAKULTA STAVEBNÍ – KATEDRA OCELOVÝCH KONSTRUKCÍ			
VYPRACOVAL: ALENA MACASOVÁ		VEDOUcí DIPLOMOVÉ PRÁCE: doc. Dr. Ing. JAKUB DOLEJŠ	
TEMA BAKALÁŘSKÉ PRÁCE KONSTRUKCE STŘEŠNÍ NÁSTAVBY V KARLOVÝCH VARECH		MĚŘÍTKO: 1:100	DATUM: květen 2017
NÁZEV PŘÍLOHY: PŘÍČNÝ ŘEZ		ČÍSLO PŘÍLOHY: 5	




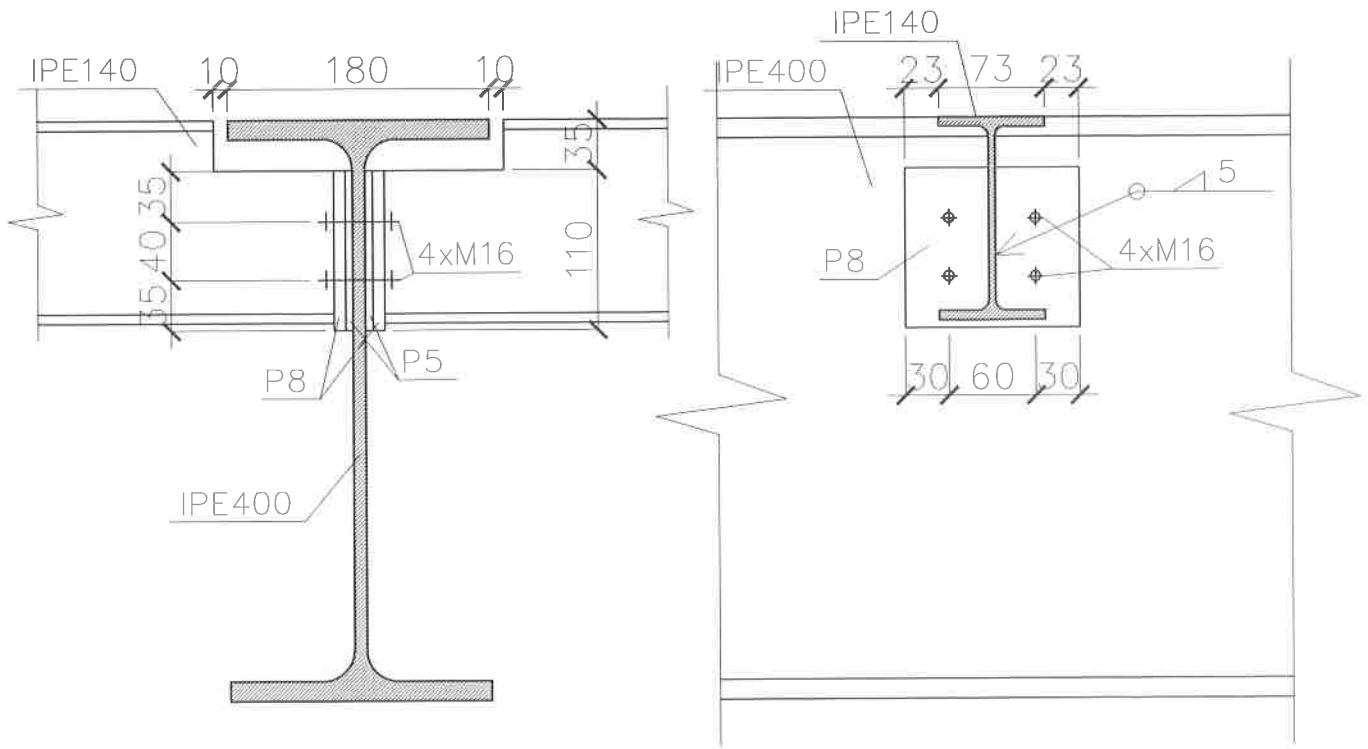
MATERIÁL:
 SLOUPY HEA120 – S235
 VÁLCOVANÉ PRŮŘEZY IPE100, IPE400 – S355
 VAZNIK – S355
 BETON C30/37

ČESKÉ VYSOKÉ UČENÍ TECHNICKÉ V PRAZE			
FAKULTA STAVEBNÍ – KATEDRA OCELOVÝCH KONSTRUKCÍ			
VYPRACOVAL: ALENA MACASOVÁ		VEDOUČÍ DIPLOMOVÉ PRÁCE: doc. Dr. Ing. JAKUB DOLEJŠ	
TEMA BAKALÁRSKÉ PRÁCE KONSTRUKCE STŘEŠNÍ NÁSTAVBY V KARLOVÝCH VARECH		MĚŘTKO:	1:100
		DATUM:	květen 2017
NÁZEV PŘÍLOHY: POHLED NA ŠTÍTOVOU VAZBU		ČÍSLO PŘÍLOHY: 6	




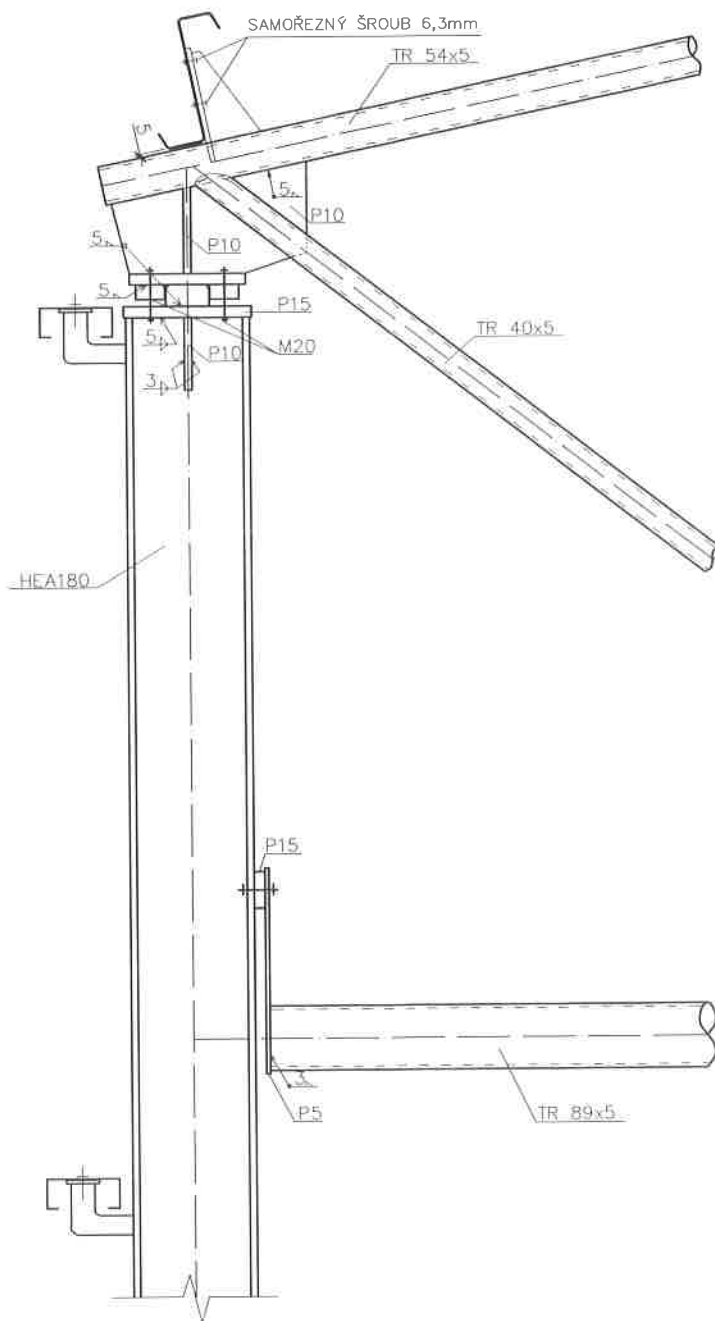
MATERIÁL:
 SLOUP HEA 180 – S235
 VÁLCOVANÉ PRŮŘEZY IPE140, IPE400 – S355

ČESKÉ VYSOKÉ UČENÍ TECHNICKÉ V PRAZE			
FAKULTA STAVEBNÍ – KATEDRA OCELOVÝCH KONSTRUKCÍ			
VYPRACOVAL: ALENA MACASOVÁ	VEDOUcí DIPLOMOVÉ PRÁCE: doc. Dr. Ing. JAKUB DOLEJŠ	MĚRITEL:	1:5
TÉMA BAKALÁŘSKÉ PRÁCE KONSTRUKCE STŘEŠNÍ NÁSTAVBY V KARLOVÝCH VARECH		DATA:	květen 2017
NÁZEV PŘÍLOHY: DETAIL – PŘÍPOJ STROPNICE A PRŮVLAKU NA SLOUP		ČÍSLO PŘÍLOHY:	7




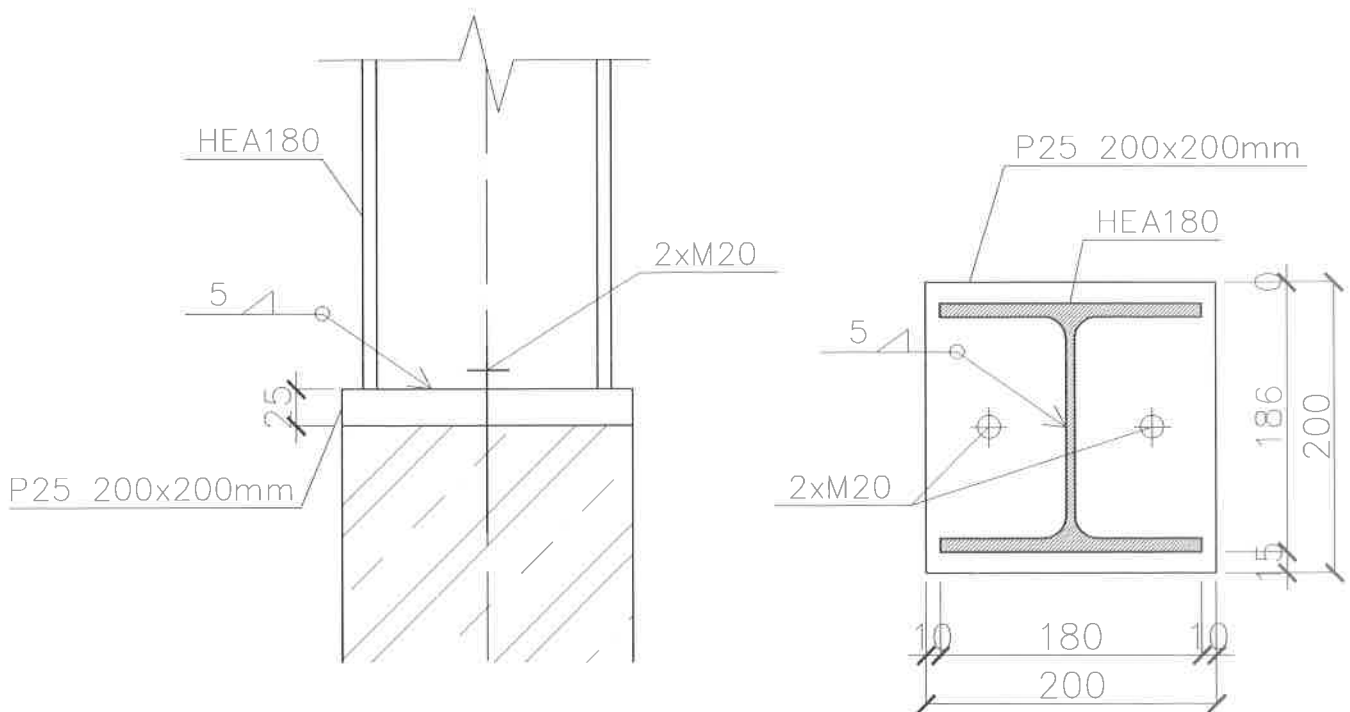
MATERIÁL:
VÁLCOVANÉ PRŮŘEZY IPE140, IPE400 – S355

ČESKÉ VYSOKÉ UČENÍ TECHNICKÉ V PRAZE			
FAKULTA STAVEBNÍ – KATEDRA OCELOVÝCH KONSTRUKCÍ			
VYPRACOVAL: ALENA MACASOVÁ		VEDOUČÍ DIPLOMOVÉ PRÁCE: doc. Dr. Ing. JAKUB DOLEJŠ	
TÉMA BAKALÁŘSKÉ PRÁCE KONSTRUKCE STŘEŠNÍ NÁSTAVBY V KARLOVÝCH VARECH		MĚŘÍTKO: 1:5	DATUM: květen 2017
NÁZEV PŘÍLOHY: DETAIL – PŘÍPOJ STROPNICE NA PRŮVLAK		ČÍSLO PŘÍLOHY: 8	




MATERIÁL:
 SLOUPY HEA180 – S235
 VAZNIK – S355

ČESKÉ VYSOKÉ UČENÍ TECHNICKÉ V PRAZE FAKULTA STAVEBNÍ – KATEDRA OCELOVÝCH KONSTRUKCÍ			
VYPRACOVAL: ALENA MACASOVÁ		VEDOUCÍ DIPLOMOVÉ PRÁCE: doc. Dr. Ing. JAKUB DOLEJŠ	
TÉMA BAKALÁŘSKÉ PRÁCE KONSTRUKCE STŘEŠNÍ NÁSTAVBY V KARLOVÝCH VARECH		MĚŘÍTKO: 1:10	DATUM: květen 2017
NÁZEV PŘÍLOHY: DETAIL – PŘÍPOJ VAZNIKU A SLOUPU		ČÍSLO PŘÍLOHY: 9	



MATERIÁL:
 SLOUP HEA180 – S235
 BETON 30/37

ČESKÉ VYSOKÉ UČENÍ TECHNICKÉ V PRAZE FAKULTA STAVEBNÍ – KATEDRA OCELOVÝCH KONSTRUKCÍ			
VYPRACOVAL: ALENA MACASOVÁ		VEDOUcí DIPLOMOVÉ PRÁCE: doc. Dr. Ing. JAKUB DOLEJŠ	
TÉMA BAKALÁRSKÉ PRÁCE KONSTRUKCE STŘEŠNÍ NÁSTAVBY V KARLOVÝCH VARECH		MĚŘÍTKO: 1:5	DATUM: květen 2017
NÁZEV PŘÍLOHY: DETAIL – PATKA SLOUPU		ČÍSLO PŘÍLOHY: 10	