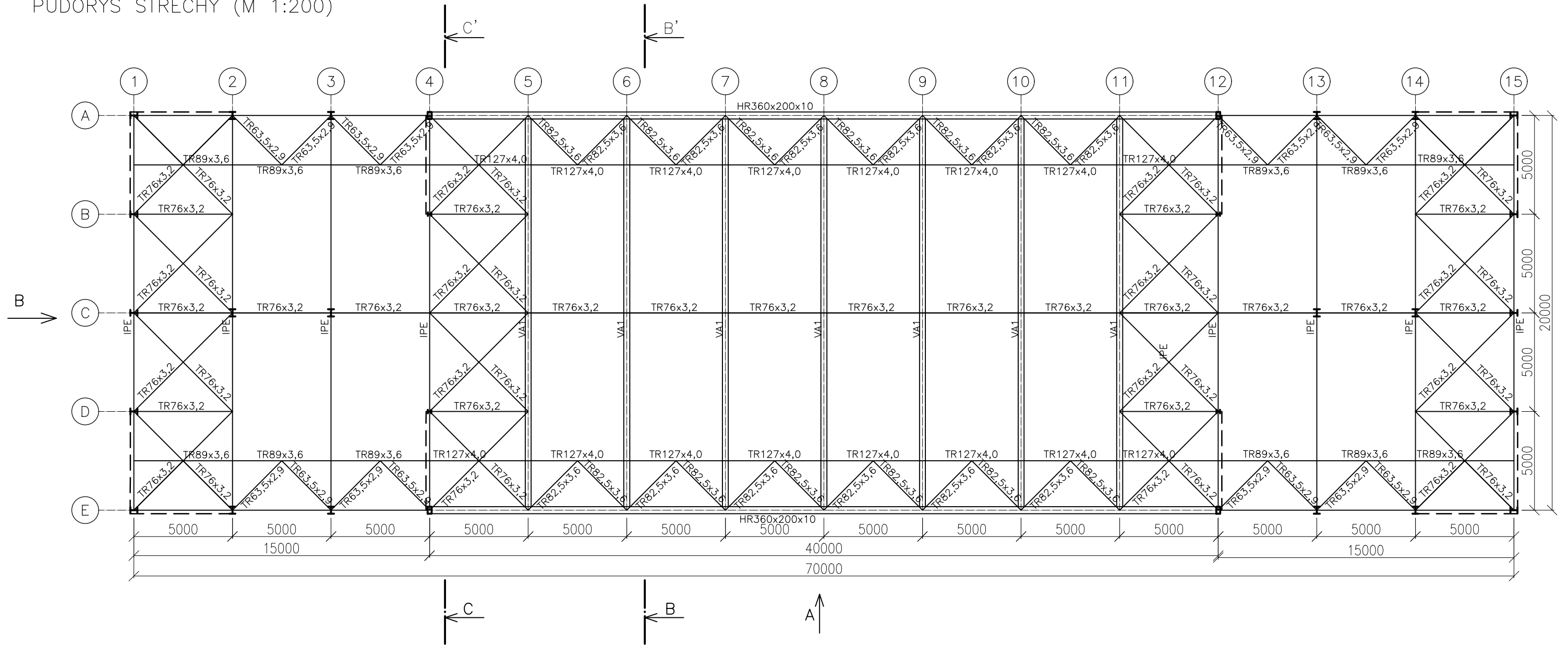
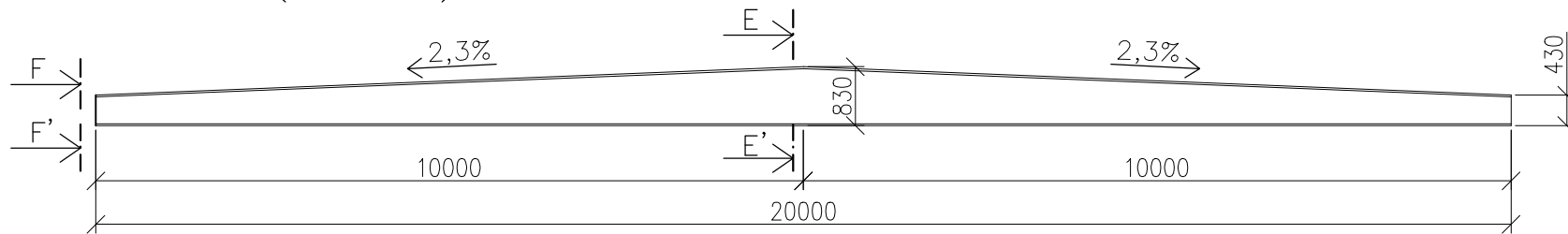


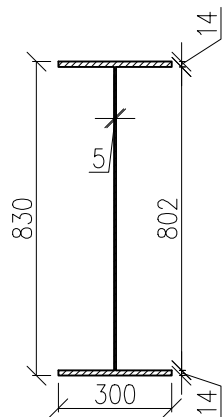
PŮDORYS STŘECHY (M 1:200)



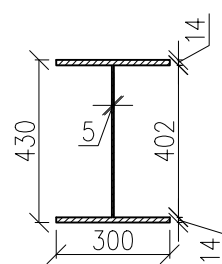
VAZNÍK VA1 (M 1:100)



ŘEZ EE' M1:20




POHLED FF' M1:20

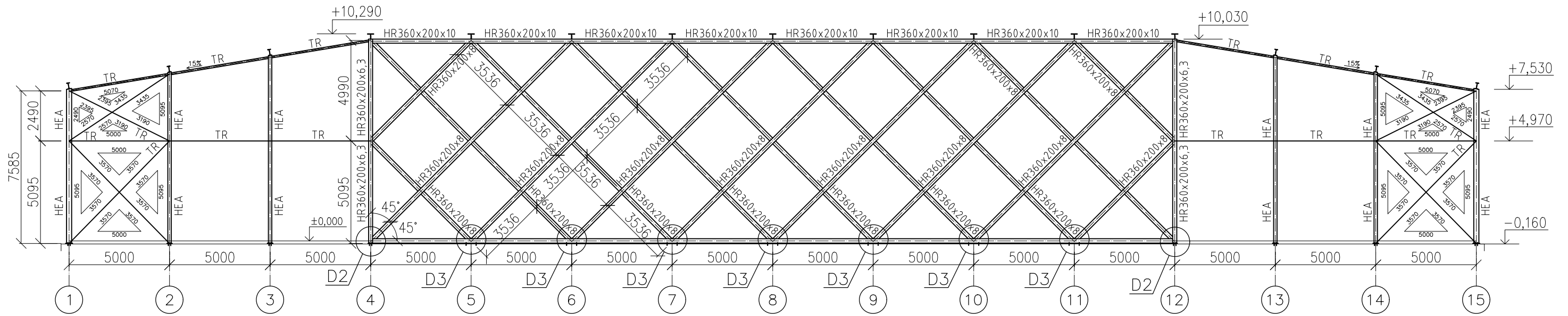


OCEL: S235JR.....SLOUPY, PŘÍČLE, ZTUŽIDLA, PLECHY
S320GD.....TRAPÉZOVÉ PLECHY
BETON: C30/37.....ZÁKLADY

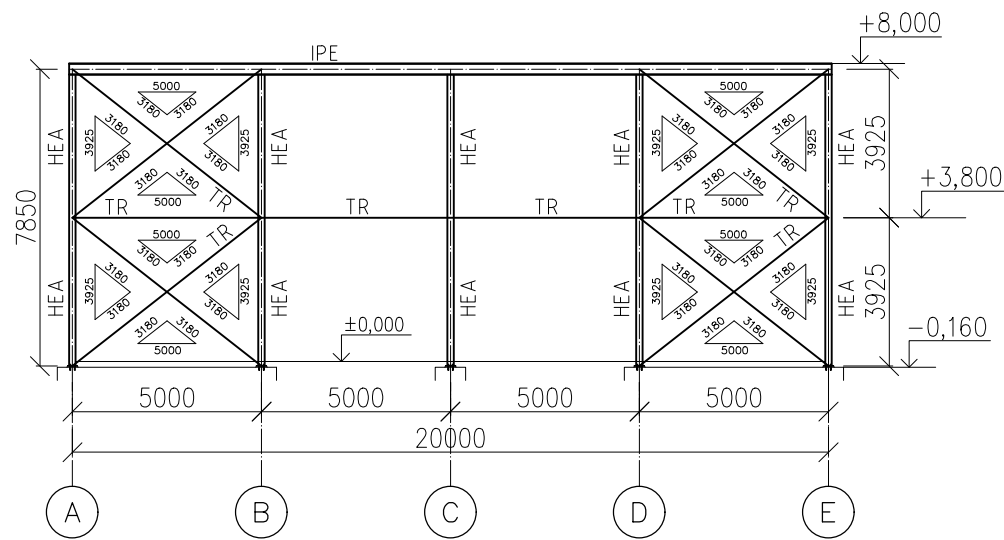
TŘÍDA PROVEDENÍ: EXC2

Zpracoval: Andrea Padyšáková	Vedoucí bakalářské práce: Ing. Michal Jandera, Ph.D.	Fakulta stavební ČVUT 	
Katedra: OCELOVÝCH A DŘEVĚNÝCH KONSTRUKCÍ			
Projekt: BAKALÁŘSKÁ PRÁCE TĚLOCVIČNA S ŠIKMÝMI FASÁDNÍMI SLOUPY		Datum:	05/2017
Výkres: DISPOZIČNÍ VÝKRESY		Měřítko:	1:200,1:100,1:20
		Formát:	A3
		Číslo:	1

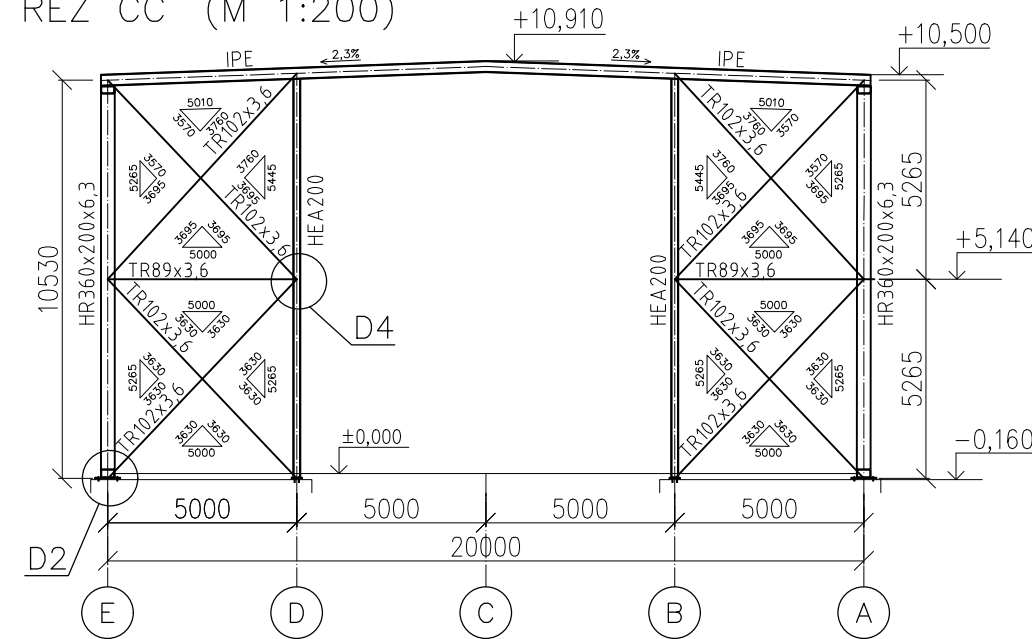
POHLED A (M 1:200)



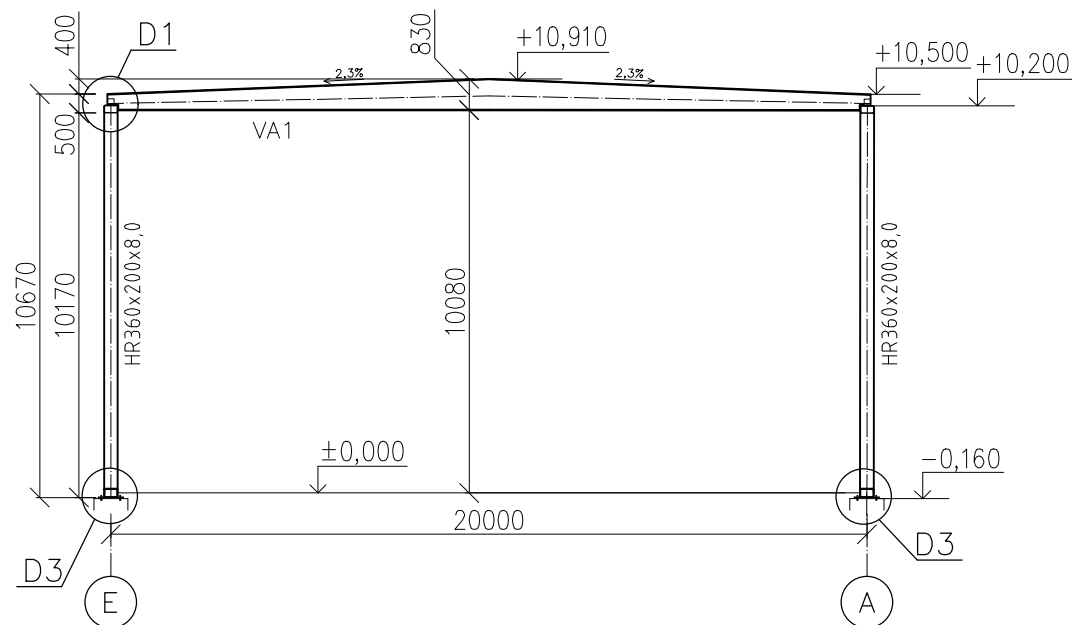
POHLED B (M 1:200)



ŘEZ CC' (M 1:200)



ŘEZ BB' (M 1:200)

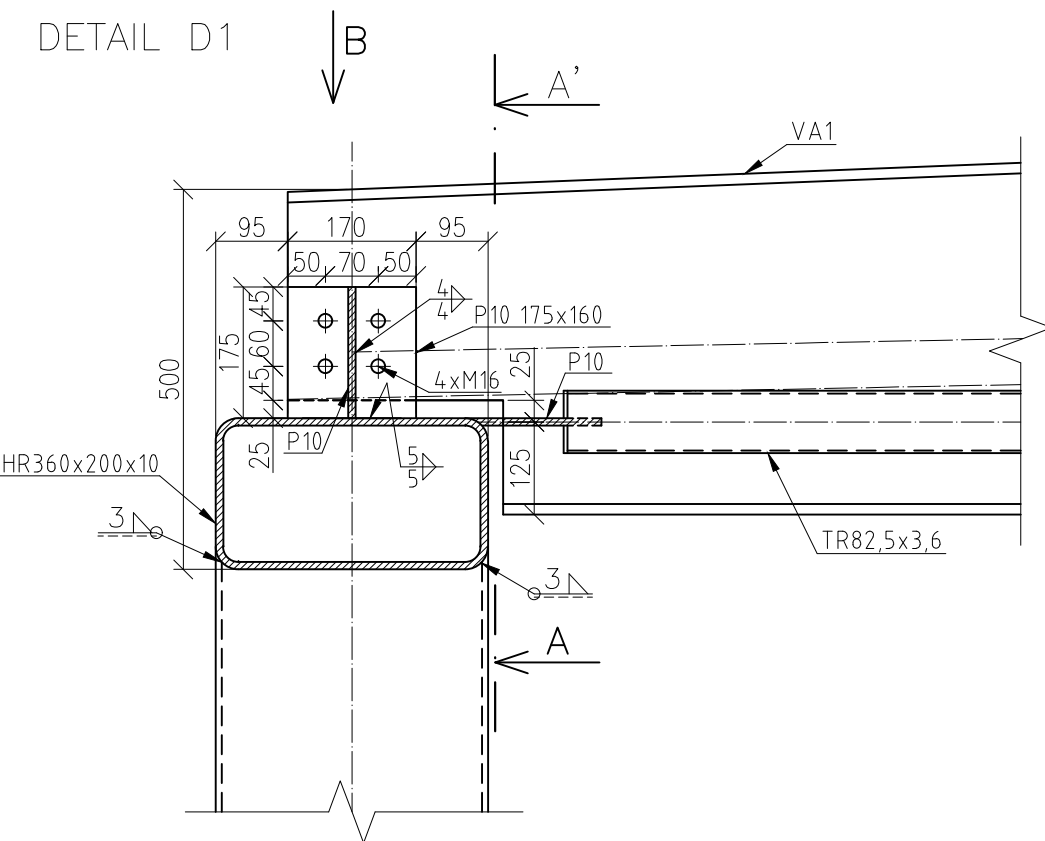


OCEL: S235JR.....SLOUPY, PŘÍČLE, ZTUŽIDLA, PLECHY
S320GD.....TRAPÉZOVÉ PLECHY
BETON: C30/37.....ZÁKLADY

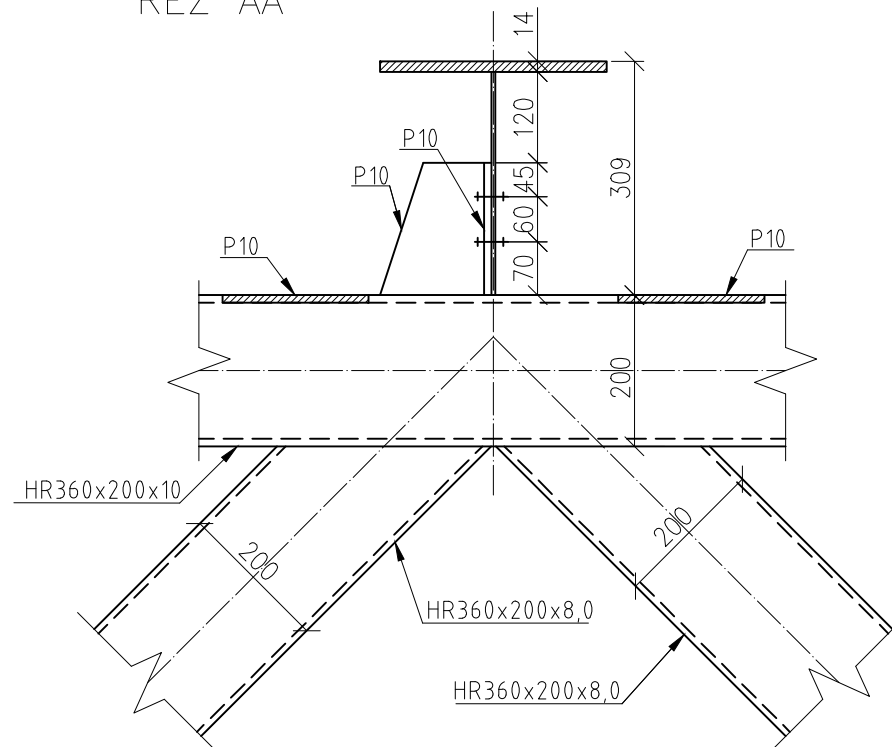
TŘÍDA PROVEDENÍ: EXC2

Zpracoval: Andrea Padyšáková	Vedoucí bakalářské práce: Ing. Michal Jandera, Ph.D.	Fakulta stavební ČVUT
Katedra: OCELOVÝCH A DŘEVĚNÝCH KONSTRUKCÍ		
Projekt: BAKALÁŘSKÁ PRÁCE TĚLOCVIČNA S ŠIKMÝMI FASÁDNÍMI SLOUPY		Datum: 05/2017
Výkres: DISPOZIČNÍ VÝKRESY		Měřítko: 1:200
		Formát: A3
		Číslo: 2

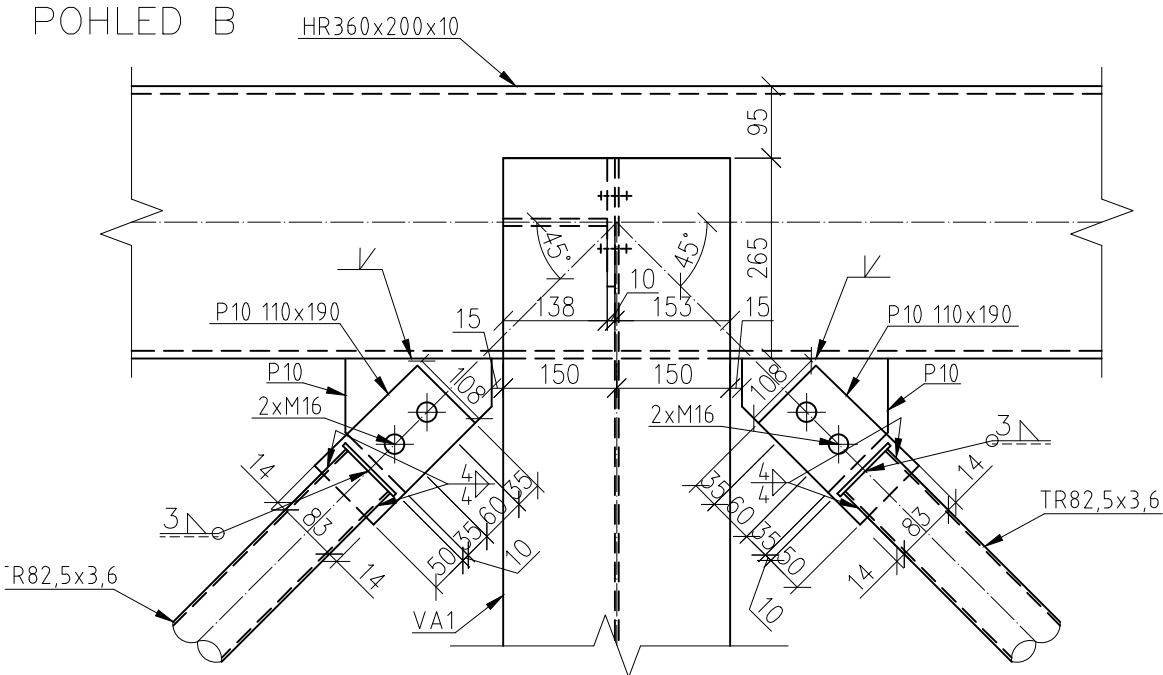
DETAIL D1




ŘEZ AA'



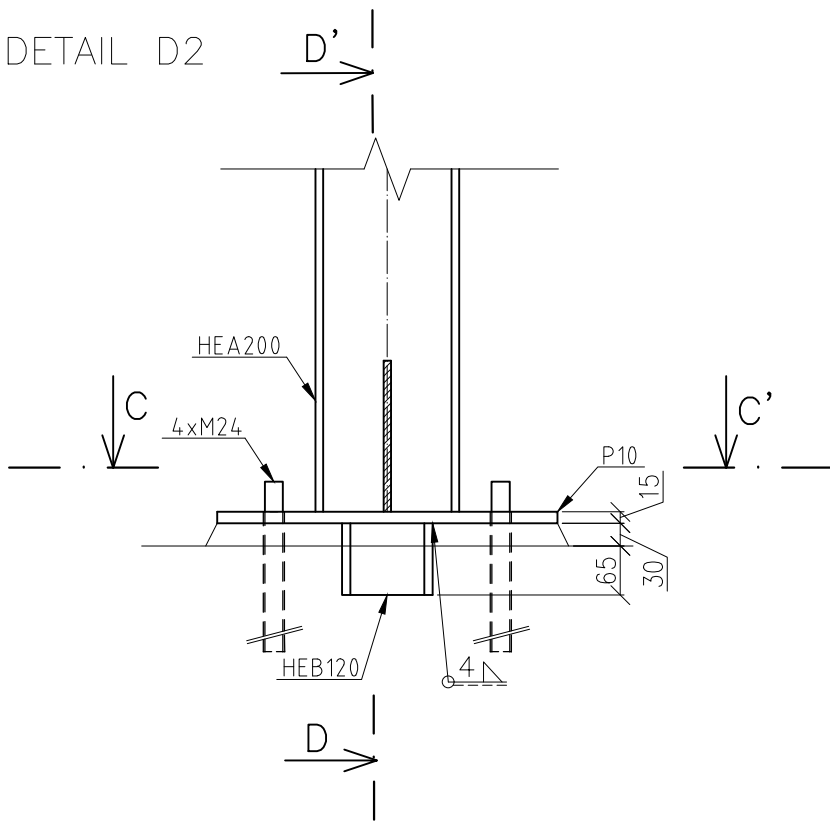
POHLED B



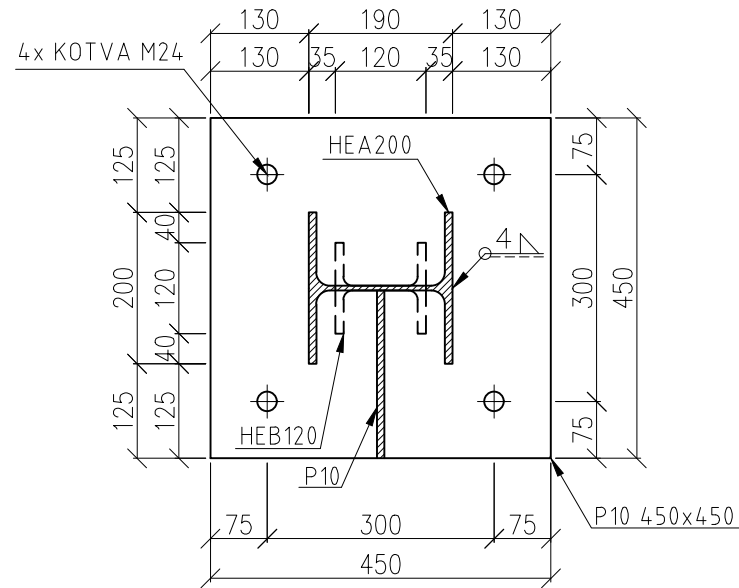
OCEL: S235JR
 ŠROUBY: 8.8
 TŘÍDA PROVEDENÍ: EXC2

Zpracoval: Andrea Padyšáková	Vedoucí bakalářské práce: Ing. Michal Jandera, Ph.D.	Fakulta stavební ČVUT 	
Katedra: OCELOVÝCH A DŘEVĚNÝCH KONSTRUKCÍ			
Projekt: BAKALÁŘSKÁ PRÁCE TĚLOCVIČNA S ŠIKMÝMI FASÁDNÍMI SLOUPY		Datum:	05/2017
Výkres: Detail přípoje střešního nosníku		Měřítko:	1:10
		Formát:	A4
		Číslo:	3

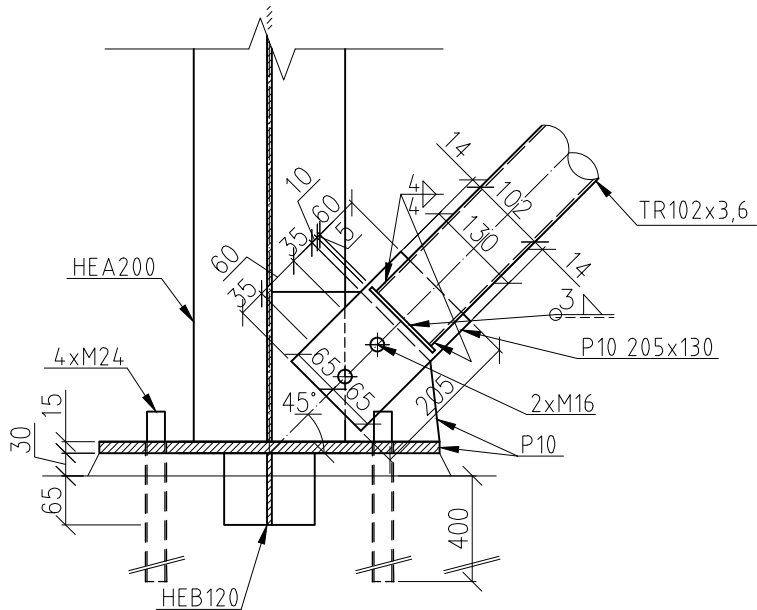
DETAIL D2




ŘEZ CC'



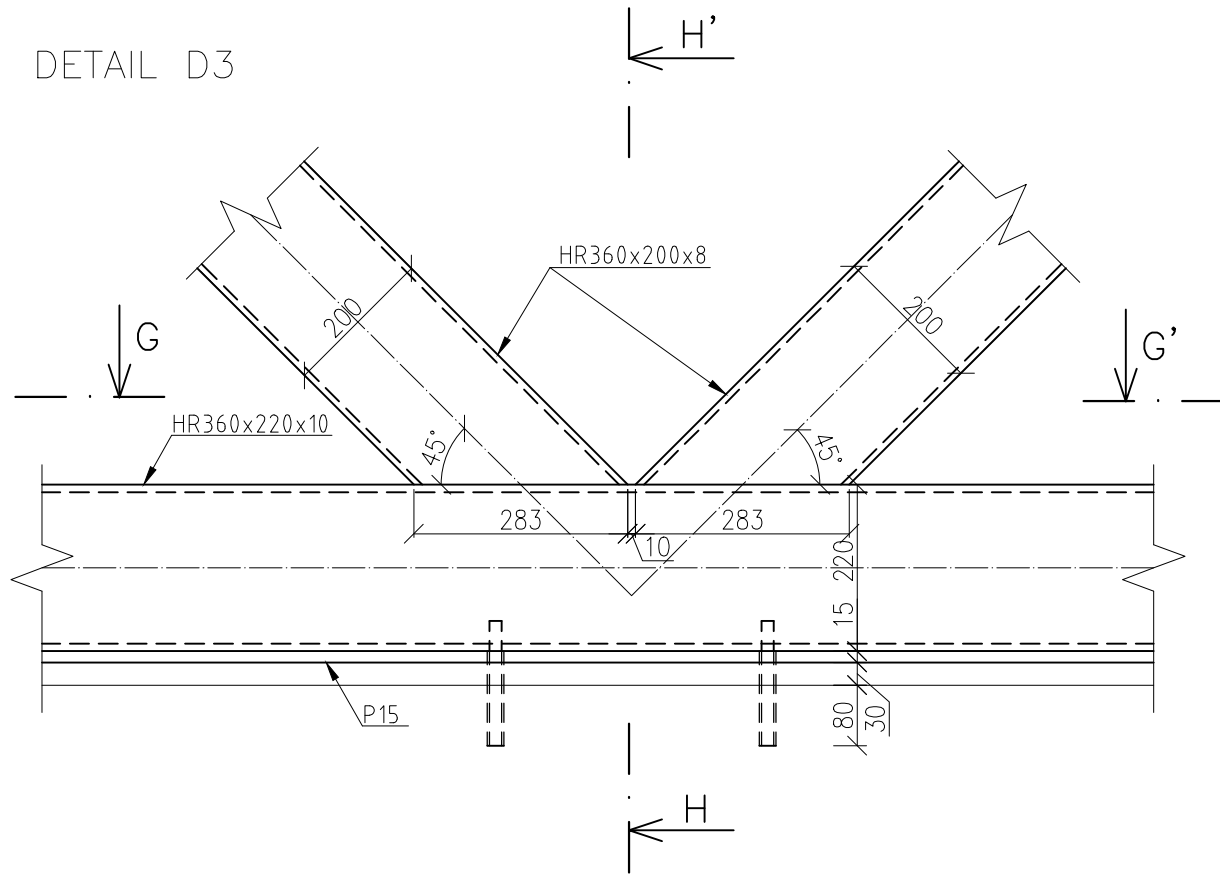
ŘEZ DD'



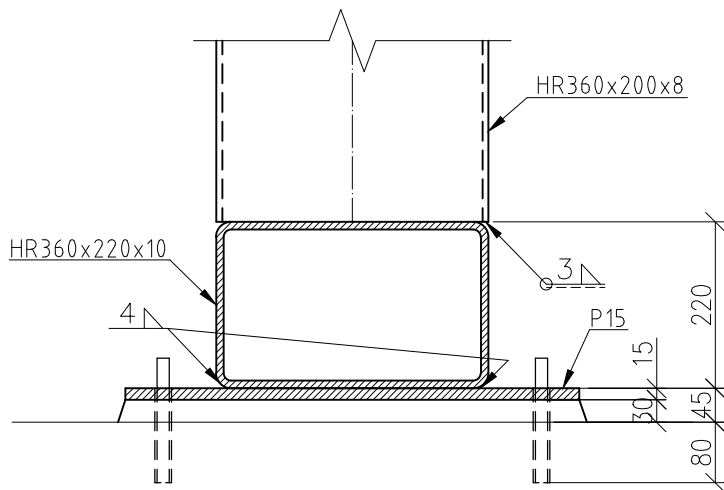
OCEL: S235JR
 ŠROUBY: 8.8
 ZÁKLADY: BETON C30/37
 TŘÍDA PROVEDENÍ: EXC2

Zpracoval: Andrea Padyšáková	Vedoucí bakalářské práce: Ing. Michal Jandera, Ph.D.	Fakulta stavební ČVUT 	
Katedra: OCELOVÝCH A DŘEVĚNÝCH KONSTRUKCÍ			
Projekt: BAKALÁŘSKÁ PRÁCE TĚLOCVIČNA S ŠIKMÝMI FASÁDNÍMI SLOUPY		Datum: 05/2017	Měřítko: 1:10
Výkres: Detail přípoje patky sloupu ztužidla		Formát: A4	Číslo: 4

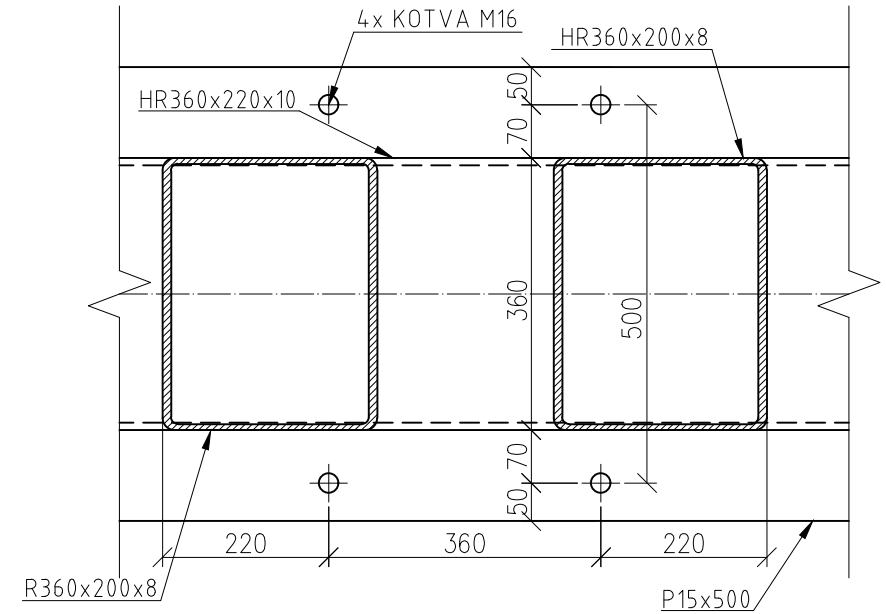
DETAIL D3




ŘEZ HH'



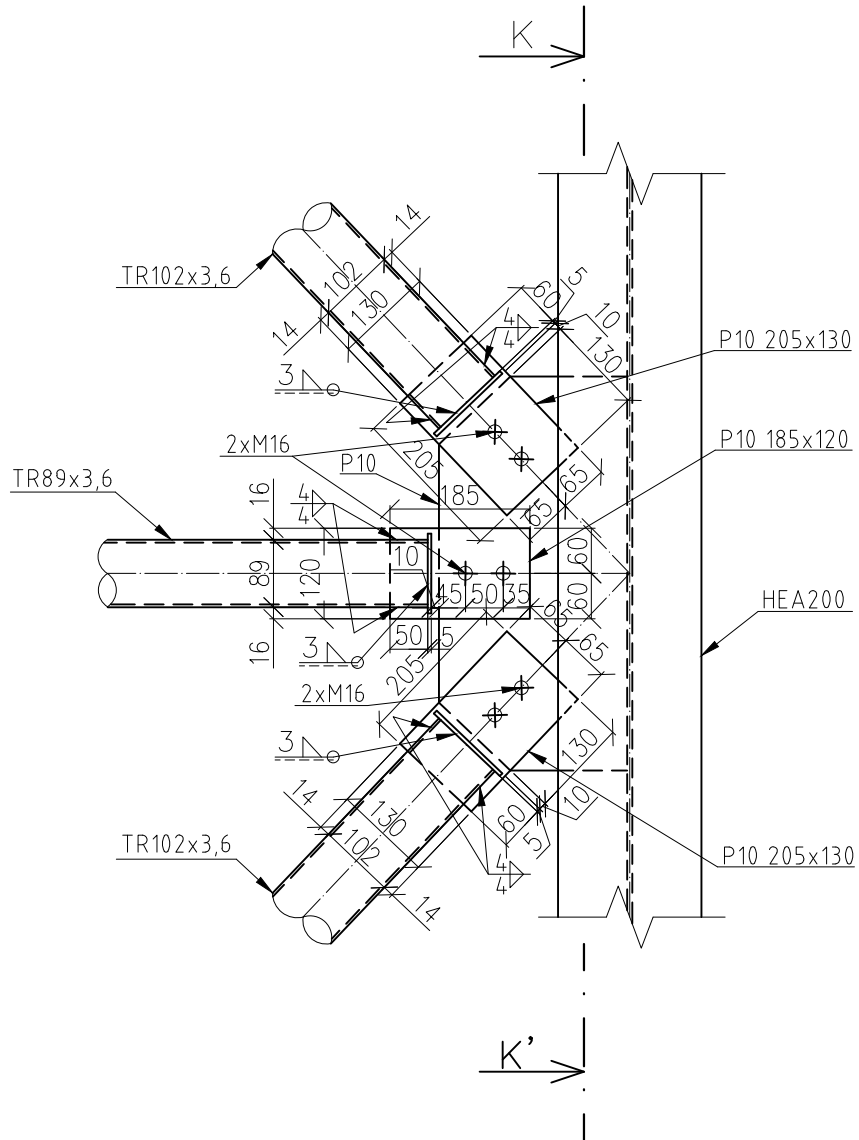
ŘEZ GG'



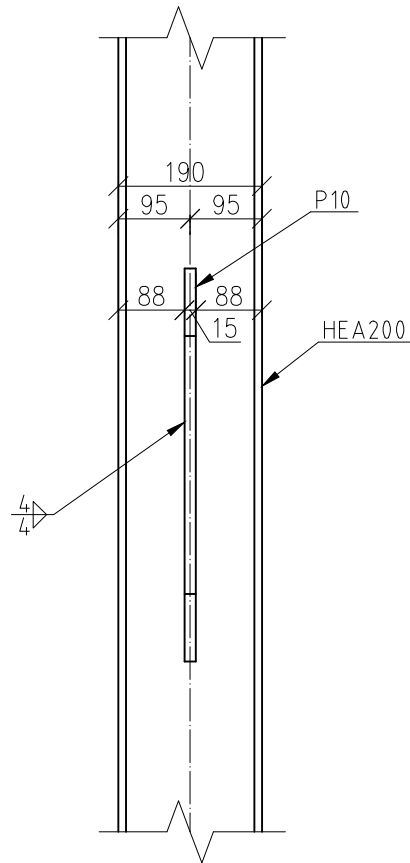
OCEL: S235JR
 ŠROUBY: 8.8
 ZÁKLADY: BETON C30/37
 TŘÍDA PROVEDENÍ: EXC2

Zpracoval: Andrea Padyšáková	Vedoucí bakalářské práce: Ing. Michal Jandera, Ph.D.	Fakulta stavební ČVUT 	
Katedra: OCELOVÝCH A DŘEVĚNÝCH KONSTRUKCÍ			
Projekt: BAKALÁŘSKÁ PRÁCE TĚLOCVIČNA S ŠIKMÝMI FASÁDNÍMI SLOUPY		Datum: 05/2017	
Výkres: Detail přípoje fasádních sloupů na práh		Měřítko: 1:10	
		Formát: A4	
		Číslo: 5	

DETAIL D4



ŘEZ KK'



OCEL: S235JR
 ŠROUBY: 8.8
 TŘÍDA PROVEDENÍ: EXC2

Zpracoval: Andrea Padyšáková	Vedoucí bakalářské práce: Ing. Michal Jandera, Ph.D.	Fakulta stavební ČVUT
Katedra: OCELOVÝCH A DŘEVĚNÝCH KONSTRUKCÍ		
Projekt: BAKALÁŘSKÁ PRÁCE TĚLOCVIČNA S ŠIKMÝMI FASÁDNÍMI SLOUPY		Datum: 05/2017
Výkres: Detail přípoje svislého ztužidla		Měřítko: 1:10
		Formát: A4
		Číslo: 6