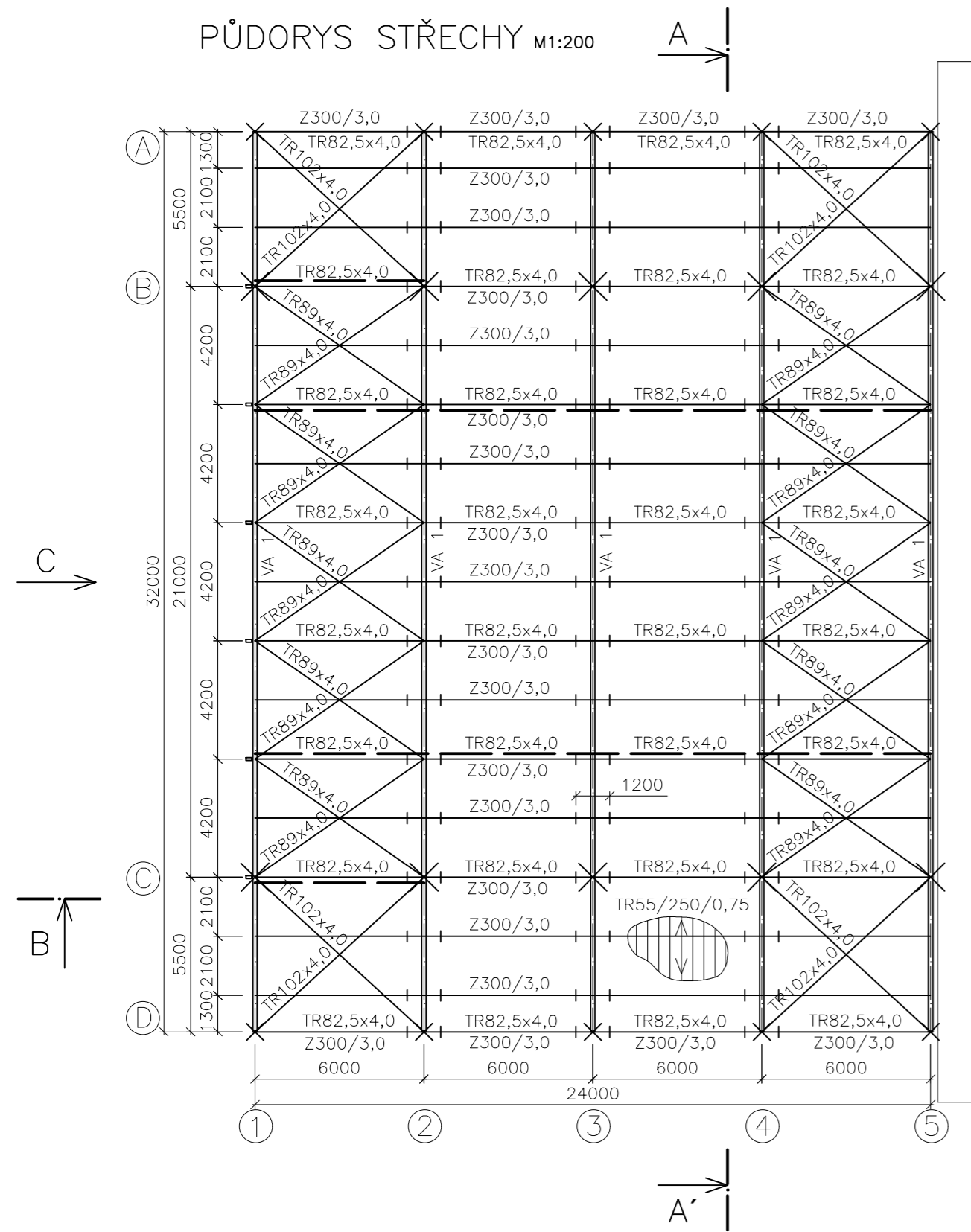
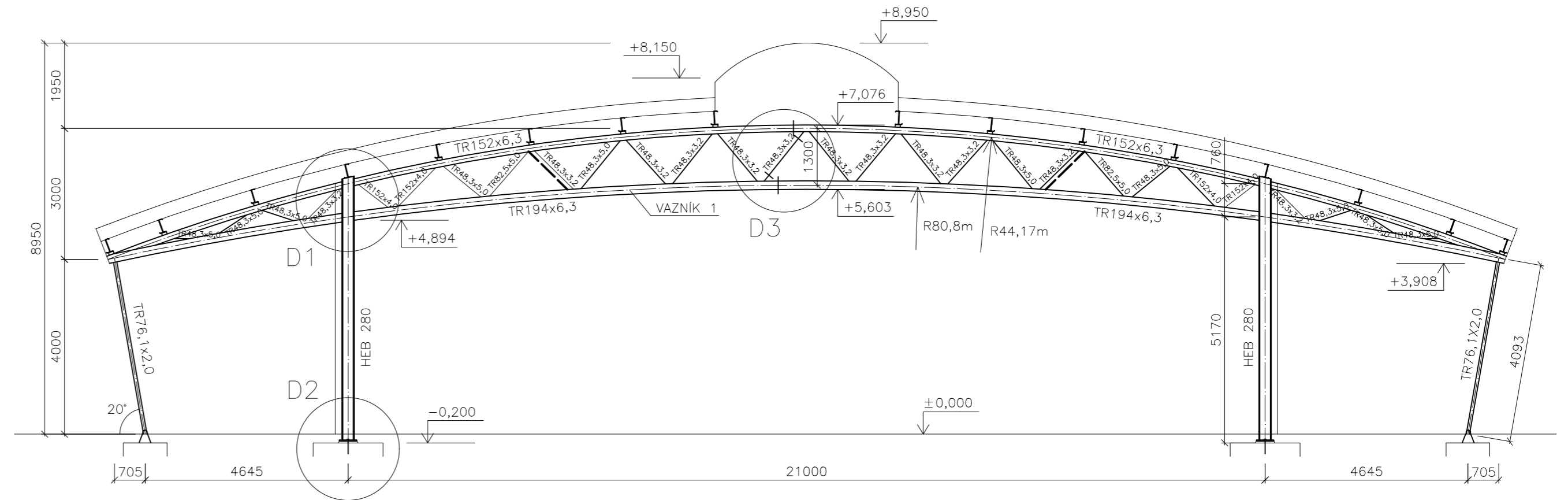


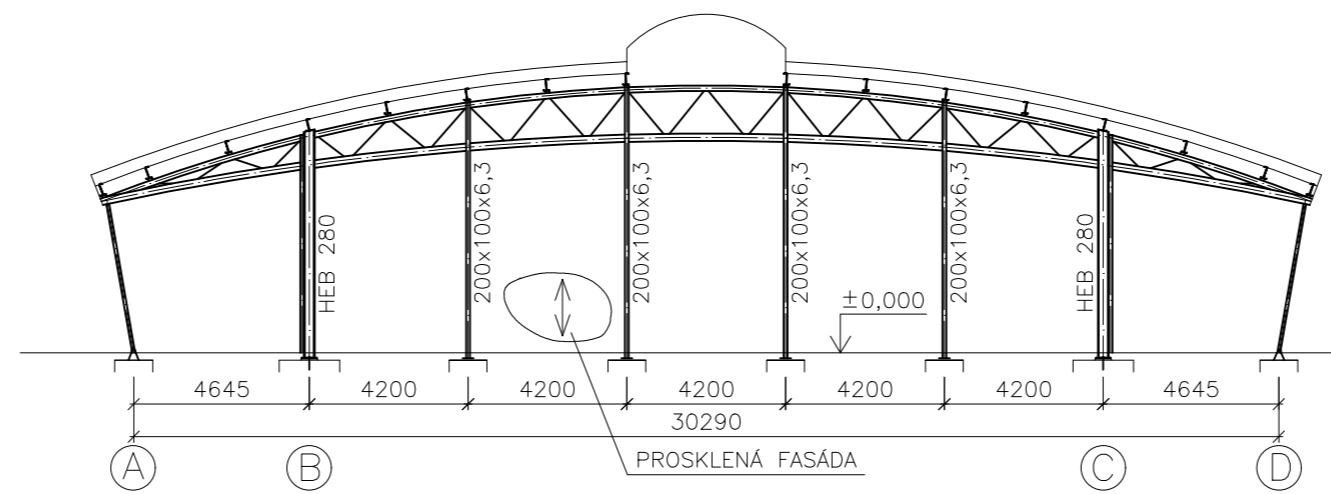
PŮDORYS STŘECHY M1:200



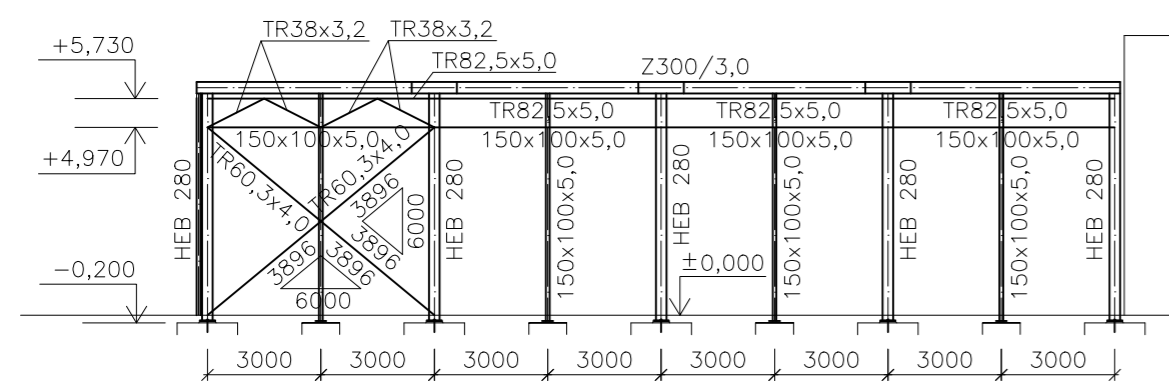
ŘEZ A-A' M1:100



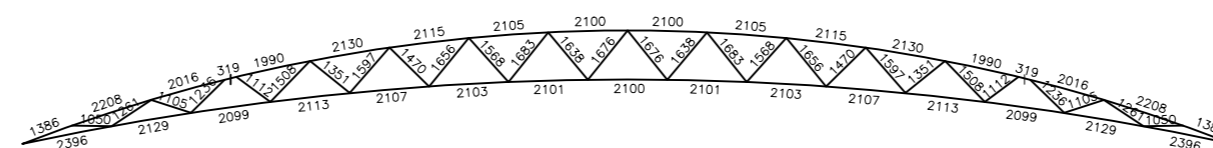
POHLED C M1:200



ŘEZ B-B' M1:200



GEOMETRICKÉ SCHÉMA VAZNIKU M1:200



TŘÍDA PROVEDENÍ EXC2
 OCEL 355JR – VAZNÍK, ZTUŽIDLA
 OCEL 235JR – SLOUPY, KOTEVNÍ ŠROUBY
 OCEL S320GD – TRAPÉZOVÉ PLECHY
 OCEL S350GD – VAZNICE
 BETON C25/30 – ZÁKLADY

Vypracoval: DANIEL NOVOTNÝ	Vedoucí práce: Ing. Michal Jandera, Ph.D.	Fakulta stavební ČVUT
Akce: BAKALÁŘSKÁ PRÁCE OCELOVÁ KONSTRUKCE AUTOSALONU		Datum: 05/2017
Název výkresu: DISPOZIČNÍ VÝKRESY		Měřítko: 1:100/1:200 Číslo výkresu: 1

