

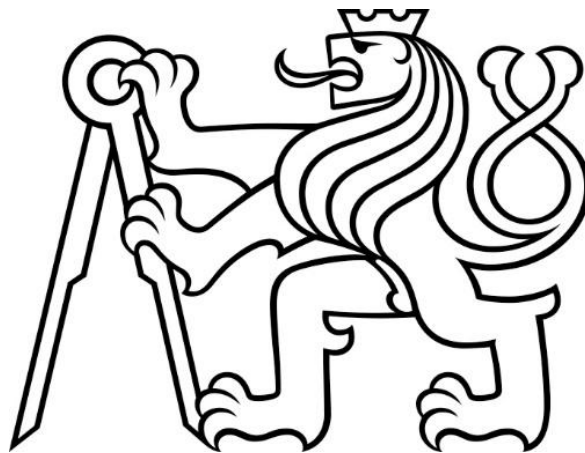
ČESKÉ VYSOKÉ UČENÍ TECHNICKÉ V PRAZE
FAKULTA STAVEBNÍ
KATEDRA OCELOVÝCH A DŘEVĚNÝCH KONSTRUKCÍ

Bakalářská práce

Dvoulodní sportovní hala

Two-Bay Sports Hall

Výkresová dokumentace



Květen 2017

Vypracoval: Jan Jůza

Vedoucí práce: Ing. Michal Jandera, Ph.D.

Seznam výkresů

Výkres č. 1: Dispozice, formát A2

Půdorys střechy 1:200

Příčný řez 1:100

Výkres č. 2: Dispozice, formát A2

Pohled na boční stěnu 1:100

Pohled na štítovou stěnu 1:100

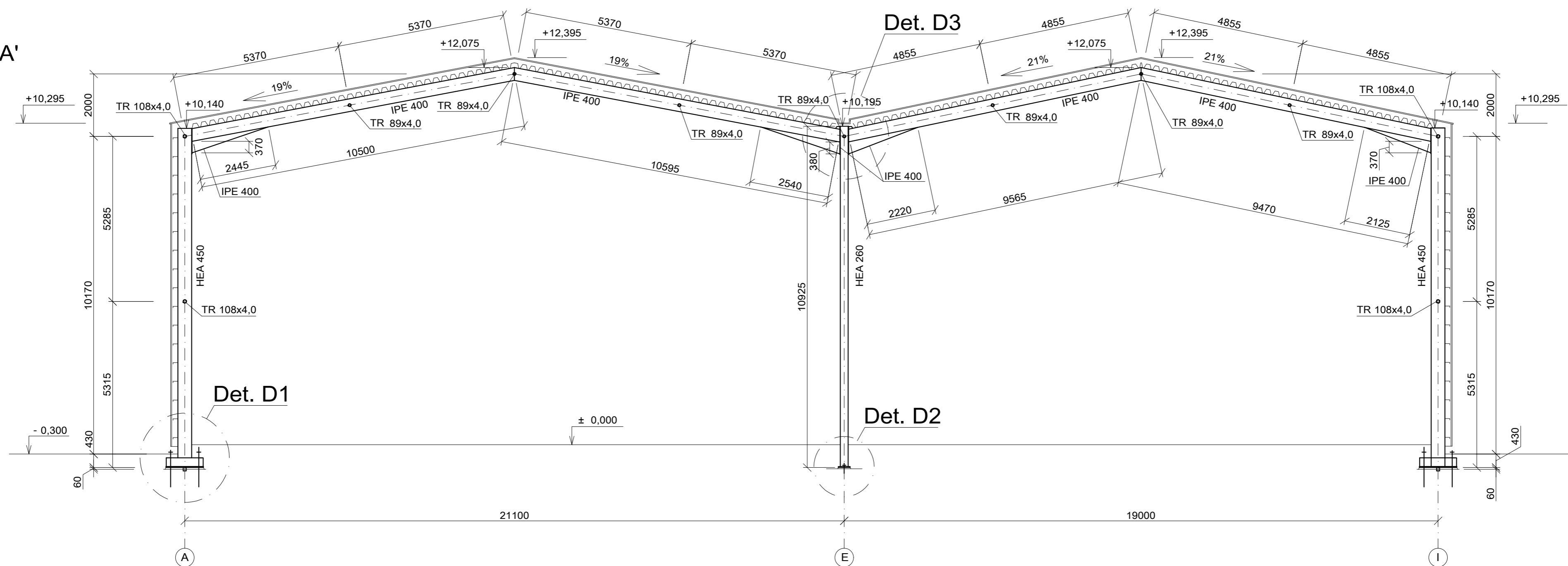
Výkres č.3: Detaily, formát A1

Vetknutá patka příčné vazby 1:10

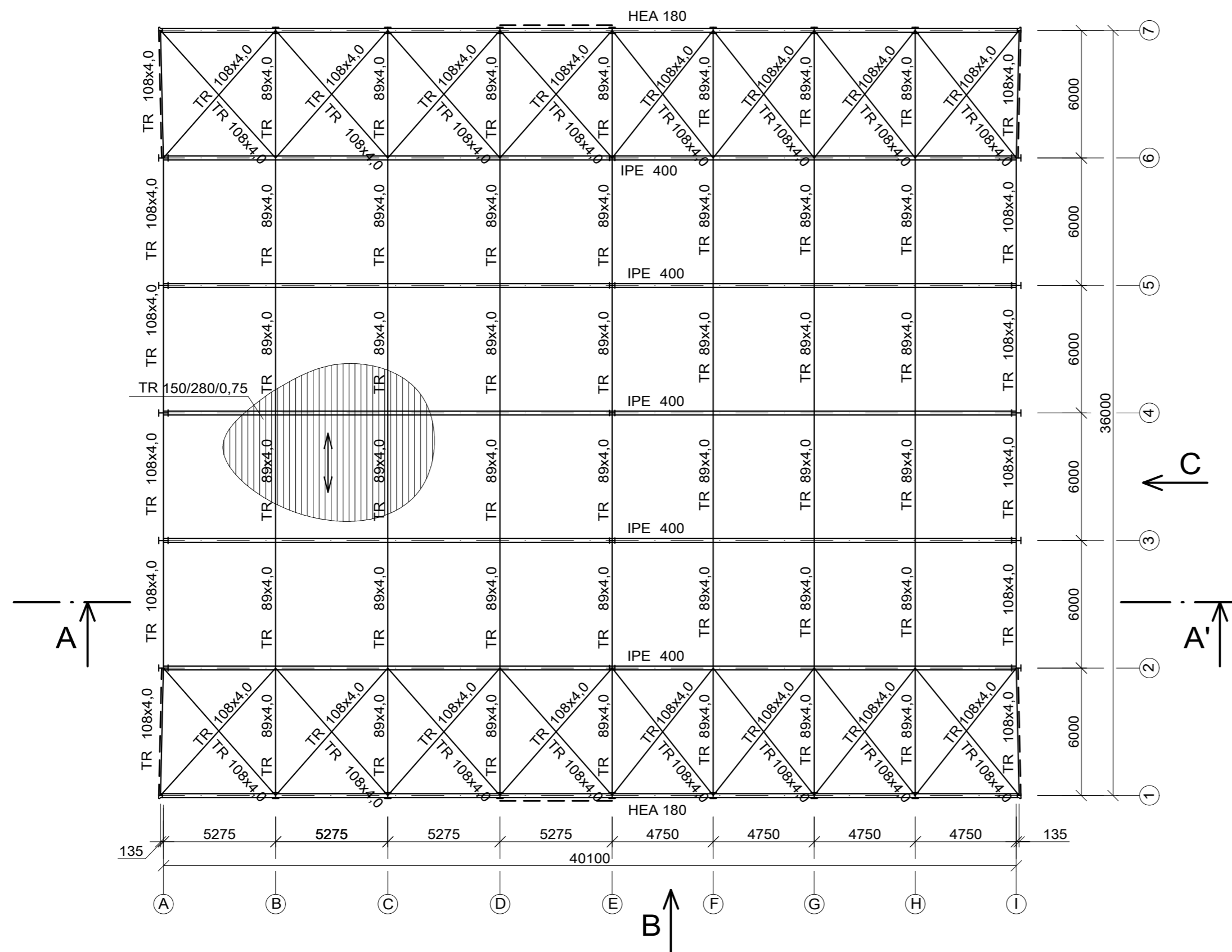
Kloubová patka příčné vazby 1:10

Šroubovaný přípoj příčle příčné vazby na prostřední sloup 1:10

ŘEZ A-A'
1:100



PŮDORYS
STŘECHY
1:200

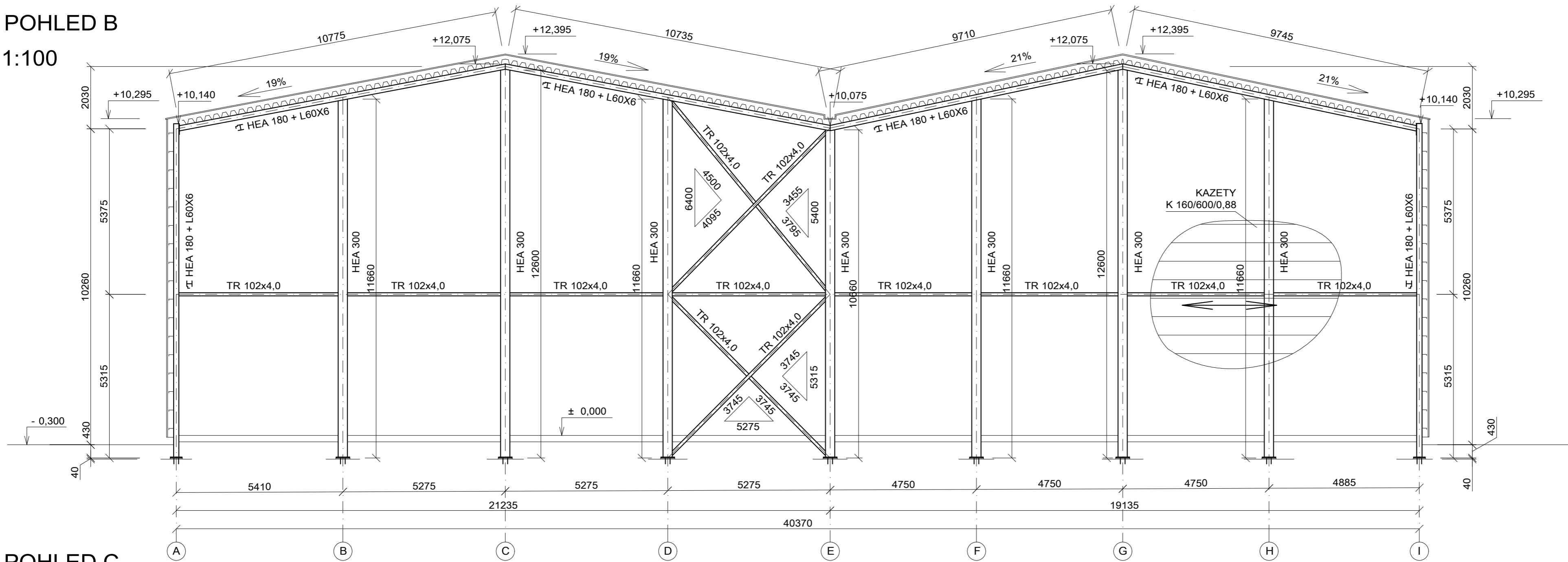


OCEL: S235JR (NOSNÁ KONSTRUKCE)
 S320GD (TRAPÉZOVÉ PLECHY, KAZETY)
 BETON: C 20/25
 TŘÍDA PROVEDENÍ: EXC2

| | | | | | | |
|-------------------------|--------------------------|-------------|----------------------------|-------------|--------------|--|
| Zpracoval: | Jan Jůza | Vedoucí BP: | Ing. Michal Jandera, Ph.D. | Školní rok: | 2016/17 | Fakulta stavební ČVUT |
| Předmět: | Bakalářská práce | | | Datum: | květen 2017 | |
| Název bakalářské práce: | DVOULODNÍ SPORTOVNÍ HALA | | | Měřítko: | 1:100, 1:200 | Číslo výkresu: 1 |
| Název výkresu: | DISPOZICE | | | | | |

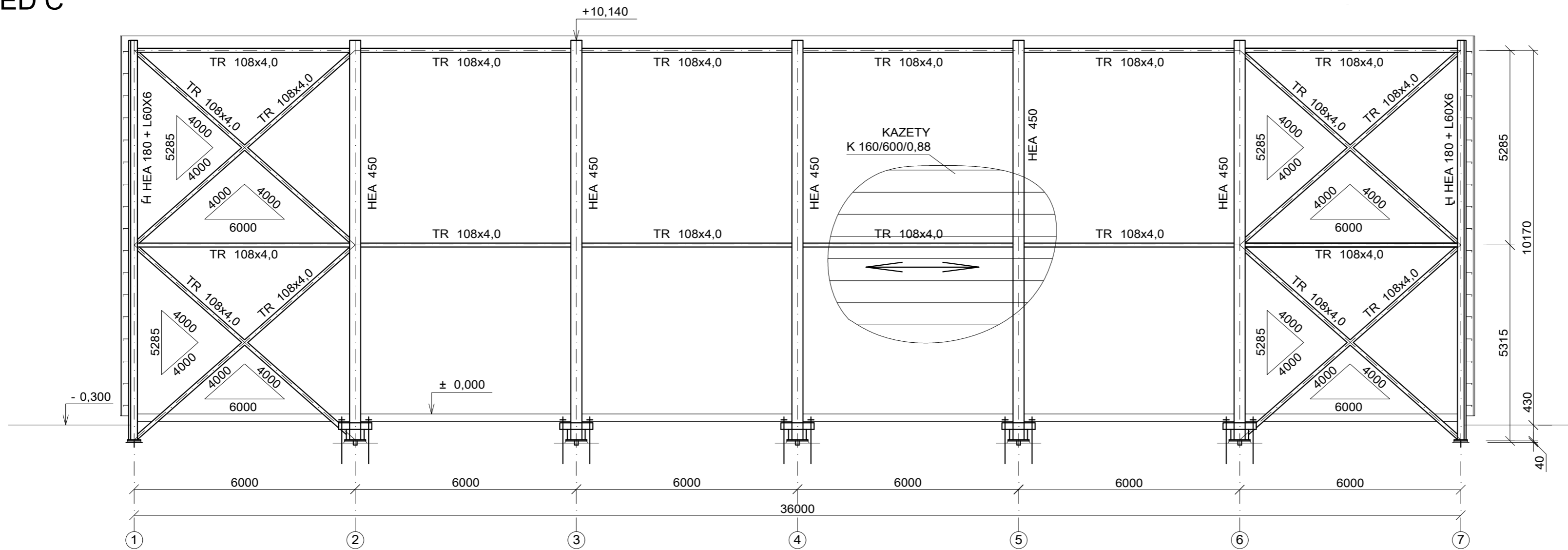
POHLED B

1:100



POHLED C

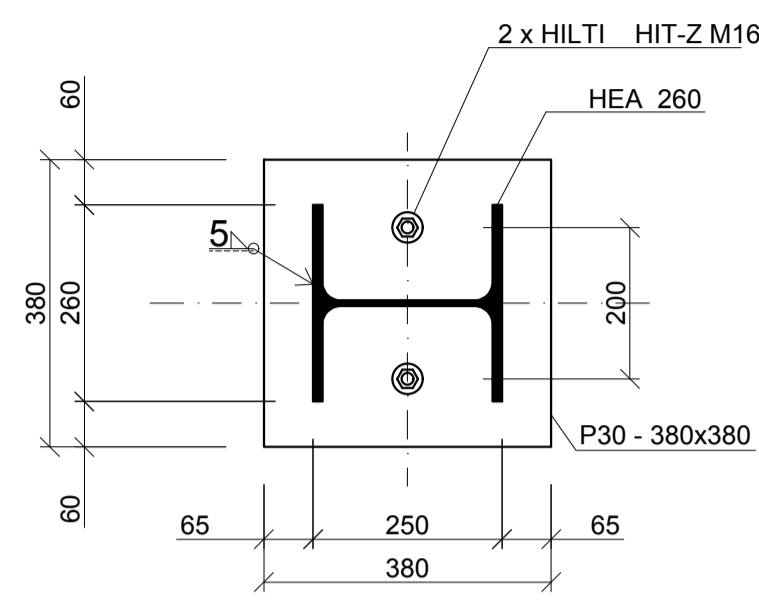
1:100



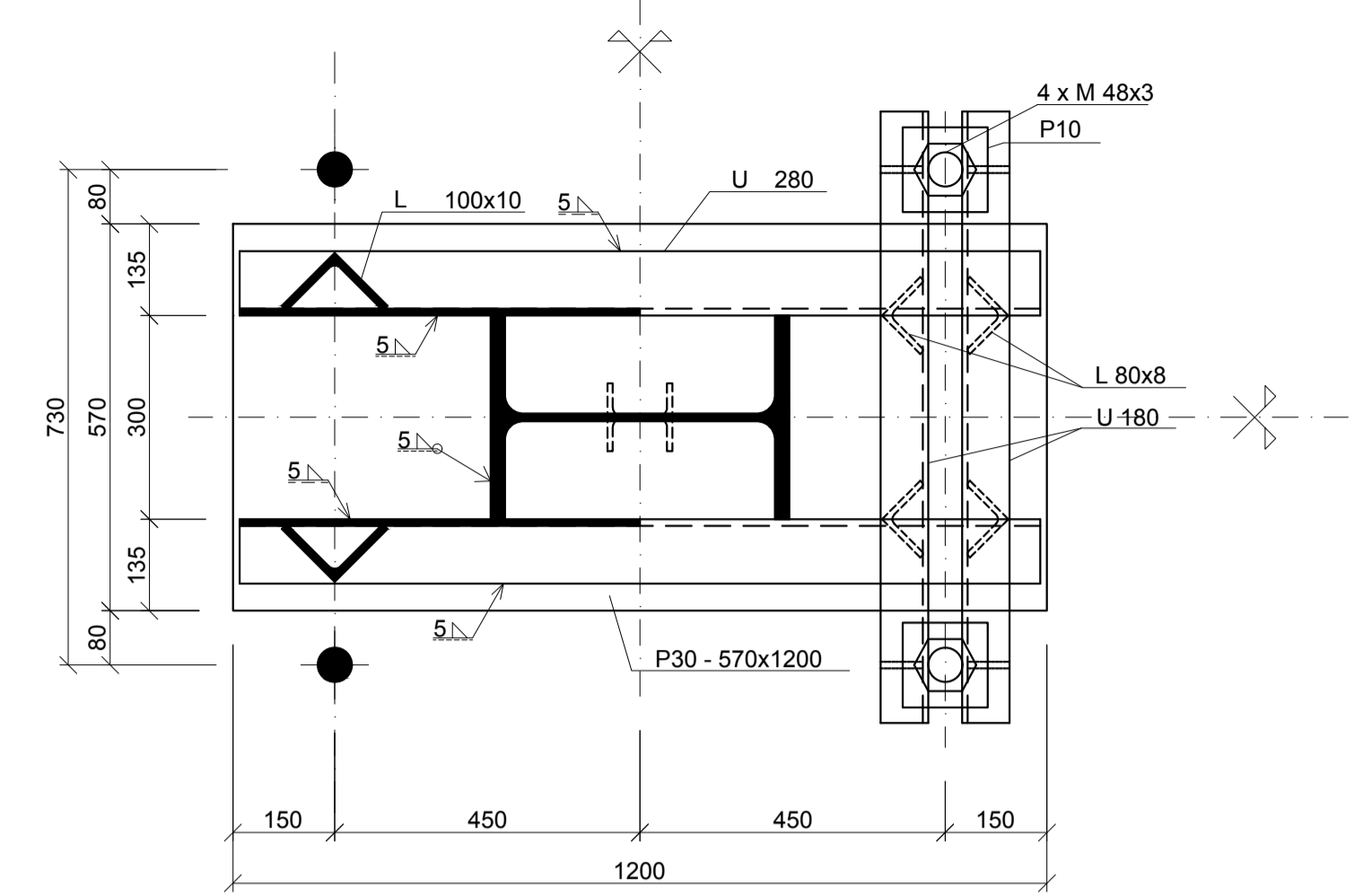
OCEL: S235JR (NOSNÁ KONSTRUKCE)
 S320GD (TRAPÉZOVÉ PLECHY, KAZETY)
 BETON: C 20/25
 TŘÍDA PROVEDENÍ: EXC2

| | | | | | | |
|-------------------------|--------------------------|-------------|----------------------------|-------------|----------------|--|
| Zpracoval: | Jan Jůza | Vedoucí BP: | Ing. Michal Jandera, Ph.D. | Školní rok: | 2016/17 | Fakulta stavební ČVUT |
| Předmět: | Bakalářská práce | | | Datum: | květen 2017 | |
| Název bakalářské práce: | DVOULODNÍ SPORTOVNÍ HALA | | | | Měřítko: | 1:100 |
| Název výkresu: | DISPOZICE | | | | Číslo výkresu: | 2 |

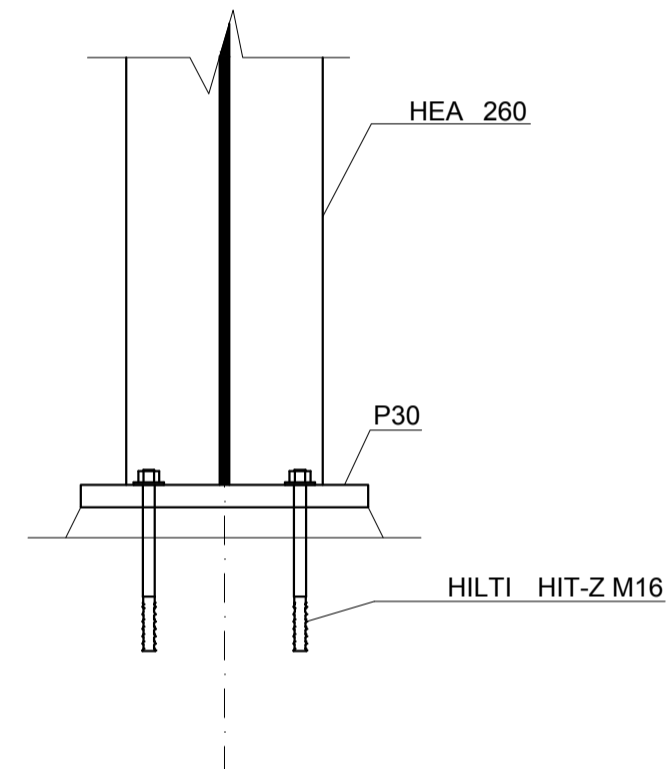
ŘEZ D-D'



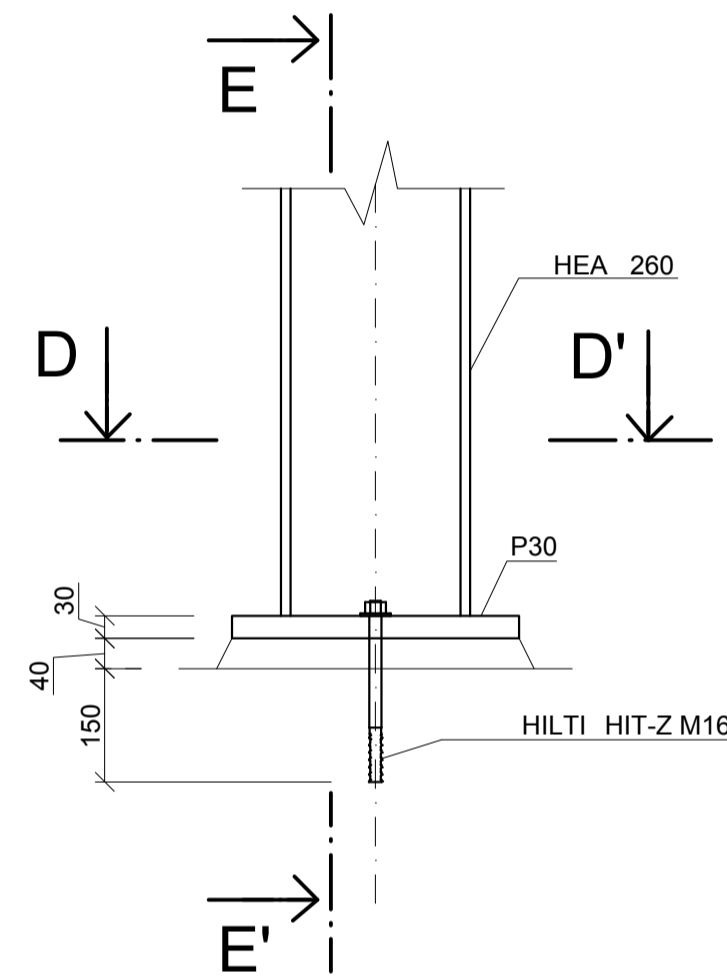
ŘEZ A-A'



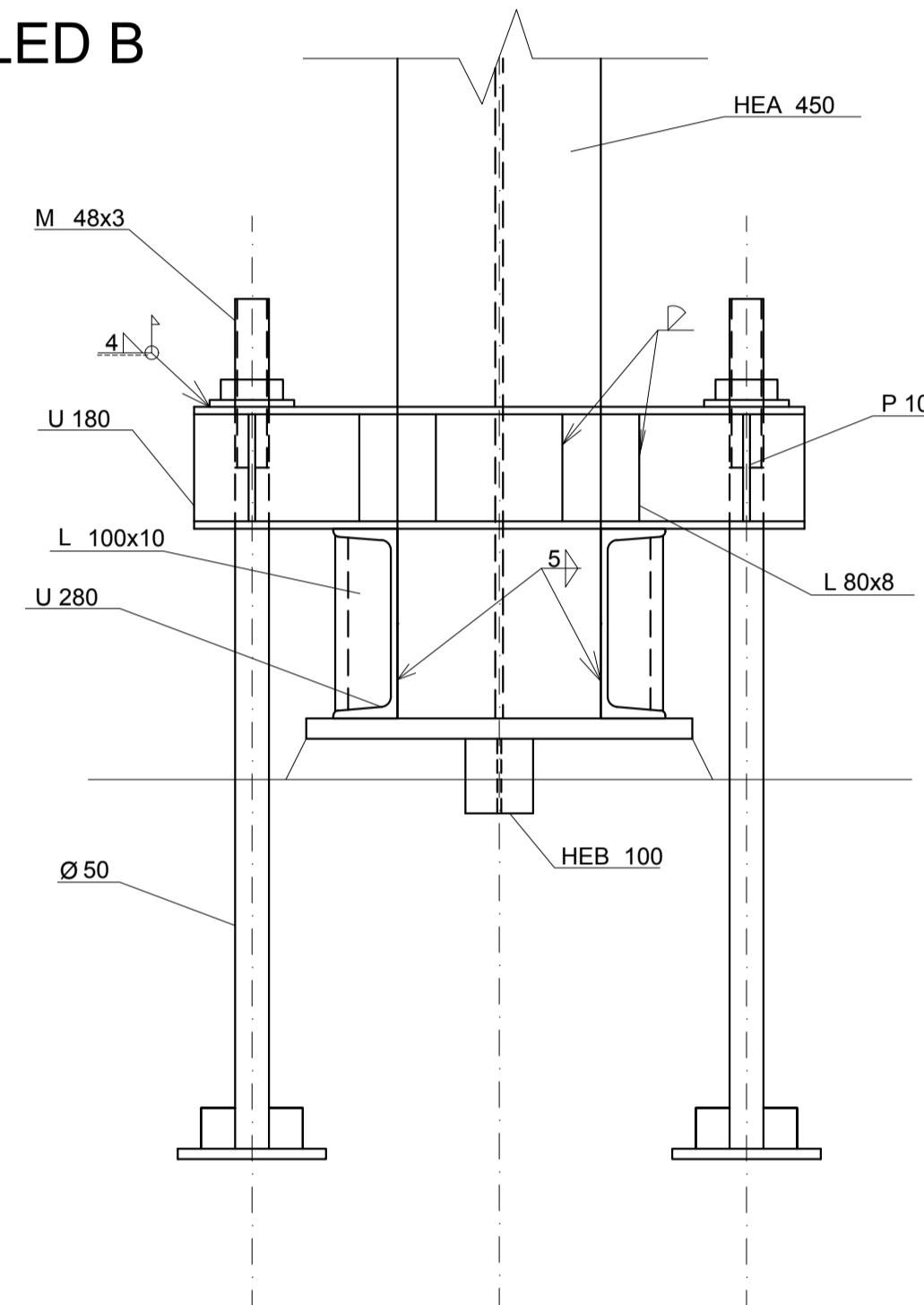
ŘEZ E-E'



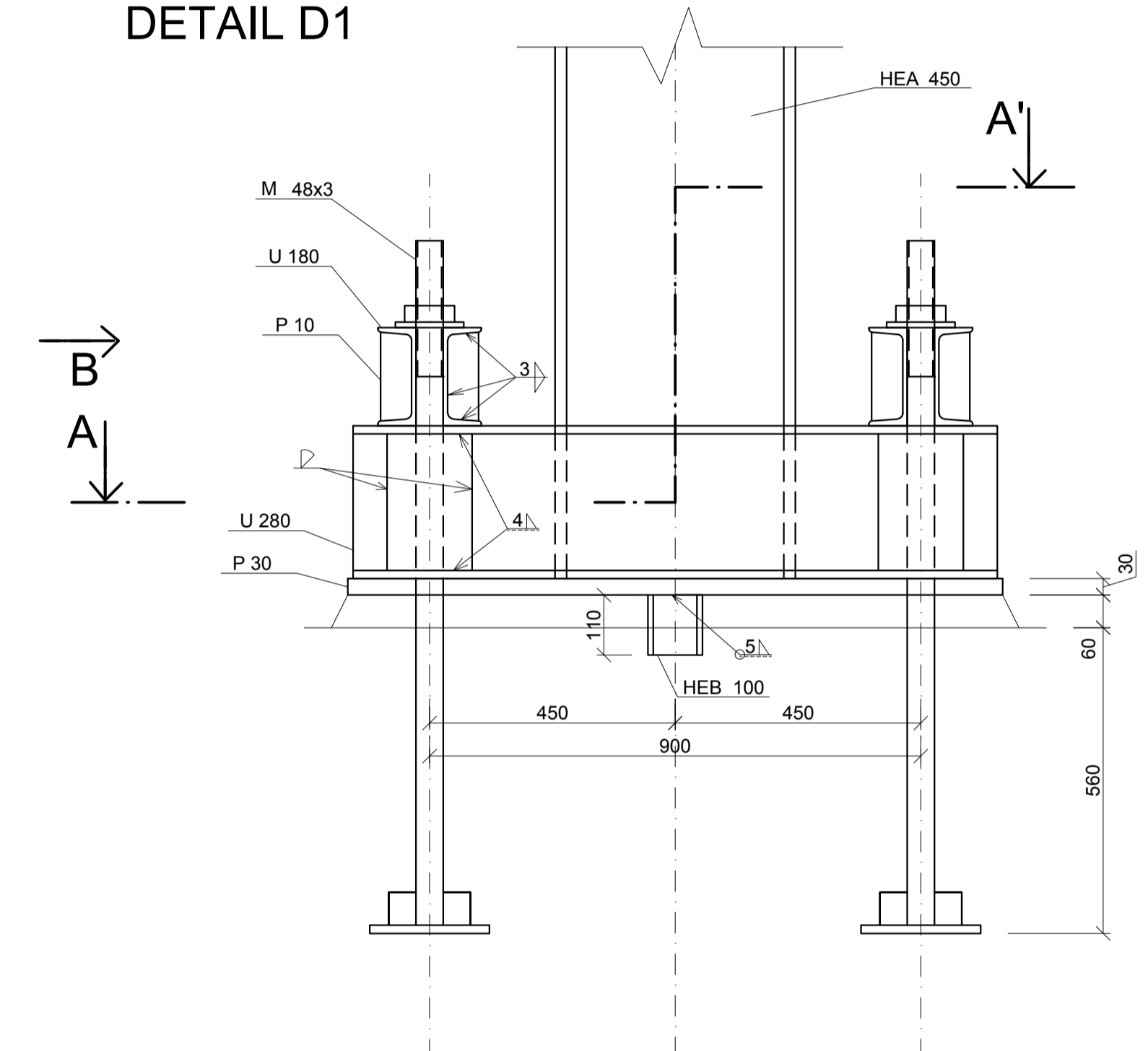
DETAIL D2



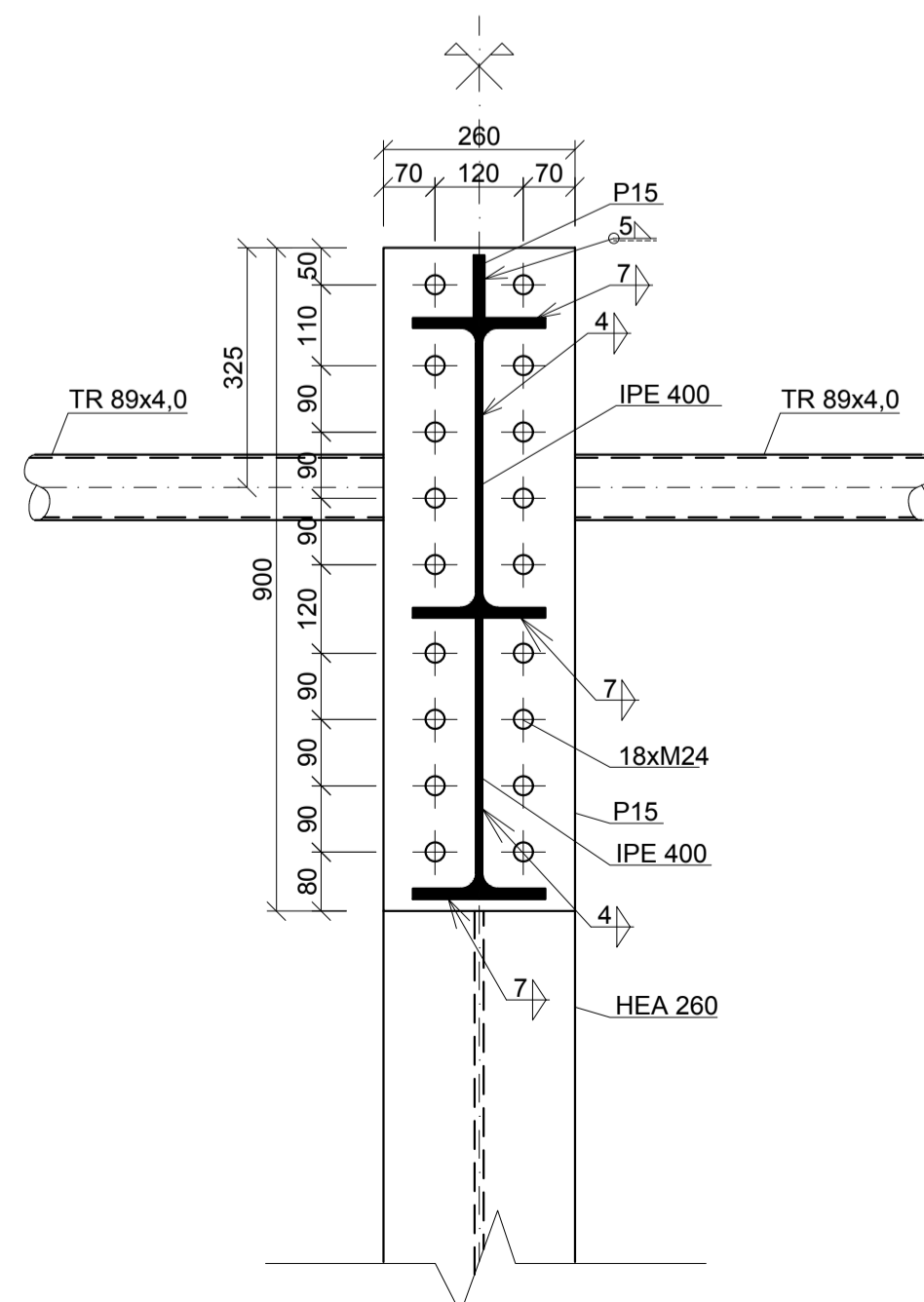
POHLED B



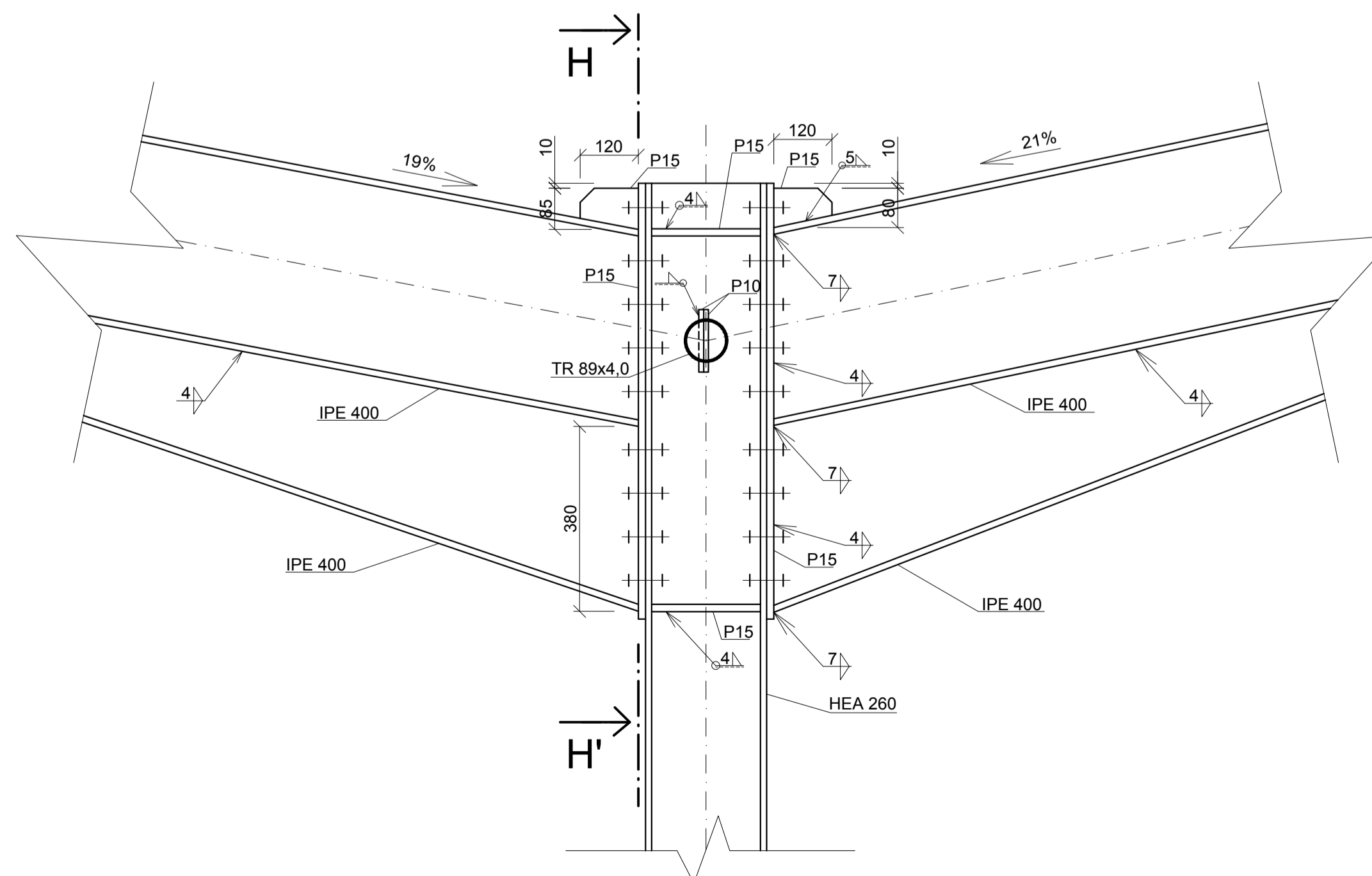
DETAIL D1



ŘEZ H-H'



DETAIL D3



OCEL: S235JR
ŠROUBY 8.8
BÉTON: C 20/25
TRÍDA PŘEVODNÍ: EXC2

| | | | | | | |
|-------------------------|--------------------------|-------------|----------------------------|-------------|----------------|------------------|
| Zpracoval: | Jan Jůza | Vedoucí BP: | Ing. Michal Jandera, Ph.D. | Školní rok: | 2016/17 | Fakulta stavební |
| Předmět: | Bakalářská práce | | | | | CVUT |
| Název bakalářské práce: | DVOULODNÍ SPORTOVNÍ HALA | | | | Datum: | Květen 2017 |
| Název výkresu: | DETAILY | | | | Měřítko: | 1:10 |
| | | | | | Číslo výkresu: | 3 |