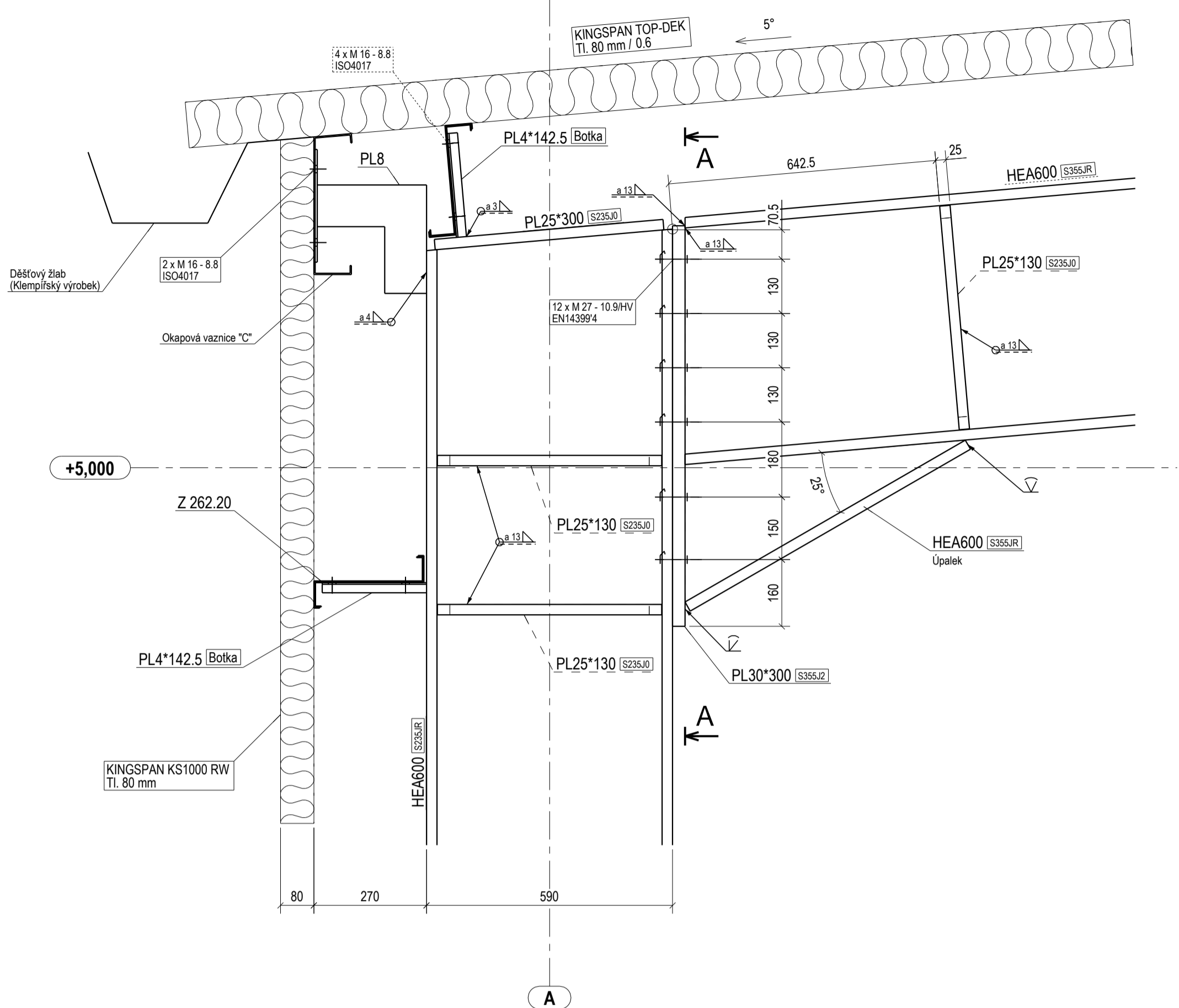
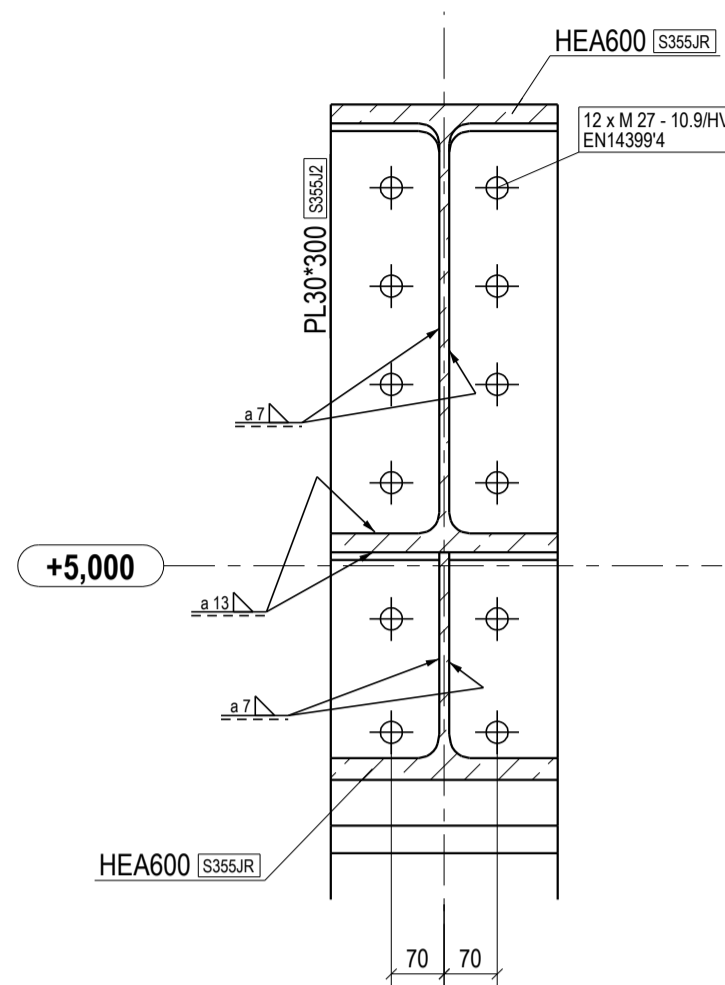


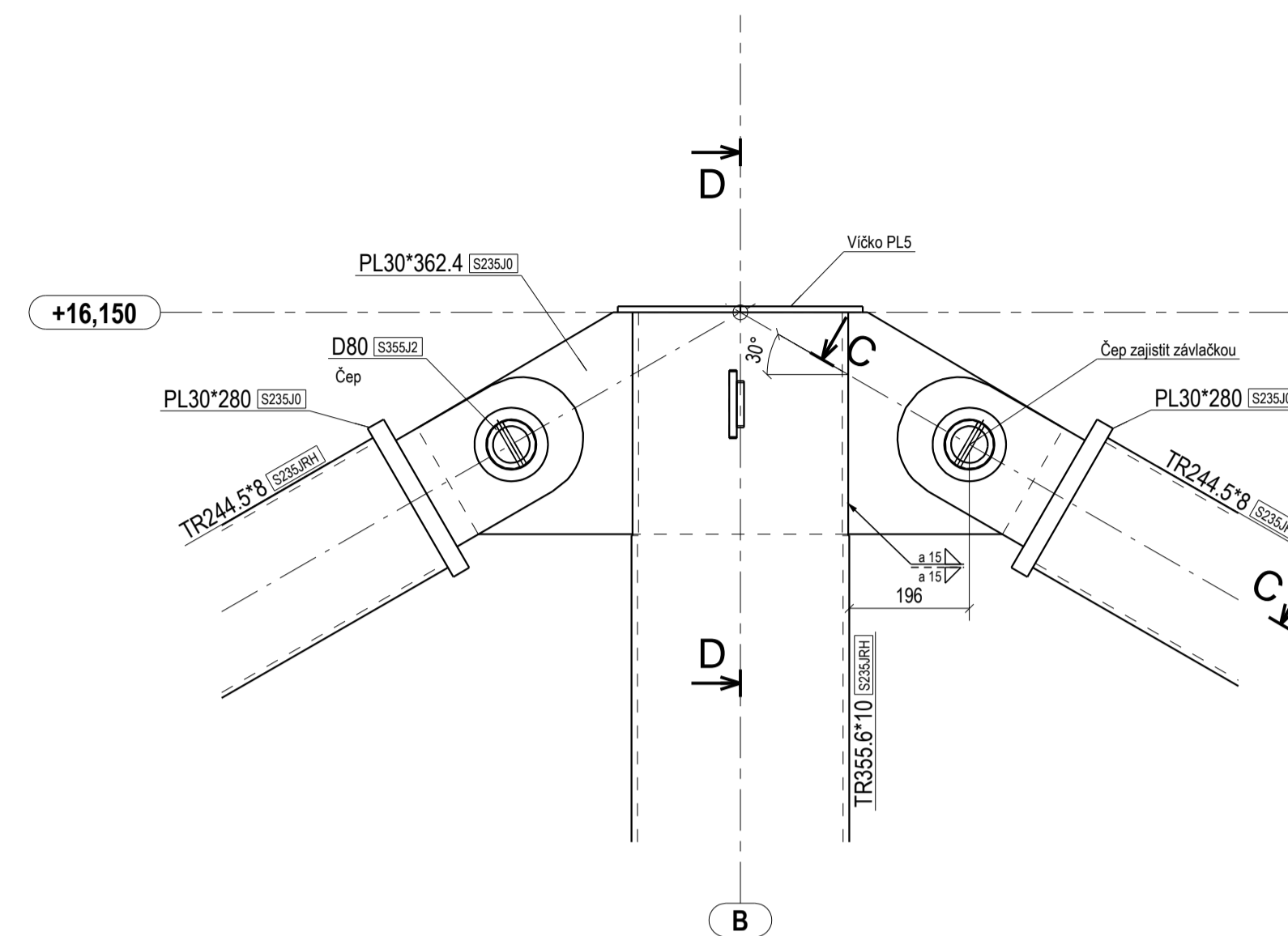
DETAIL-A
(1:10)



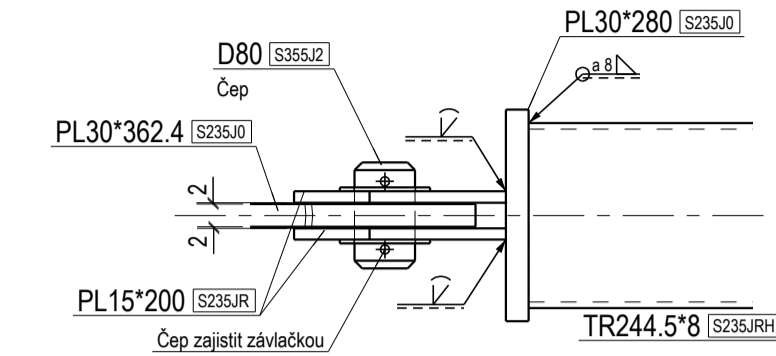
A - A
(1:10)



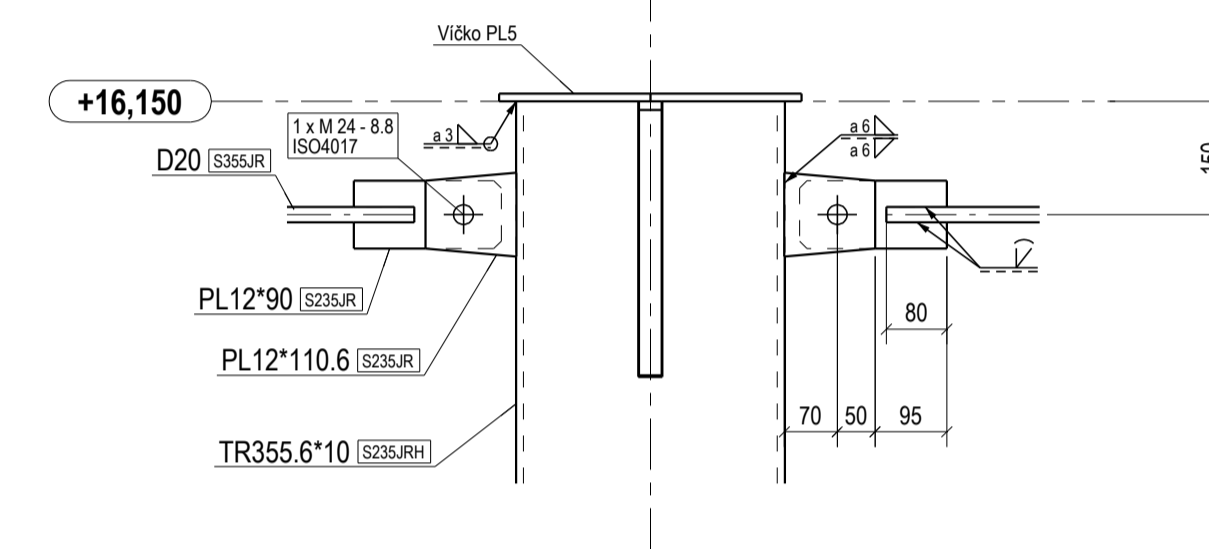
DETAIL-C
(1:10)



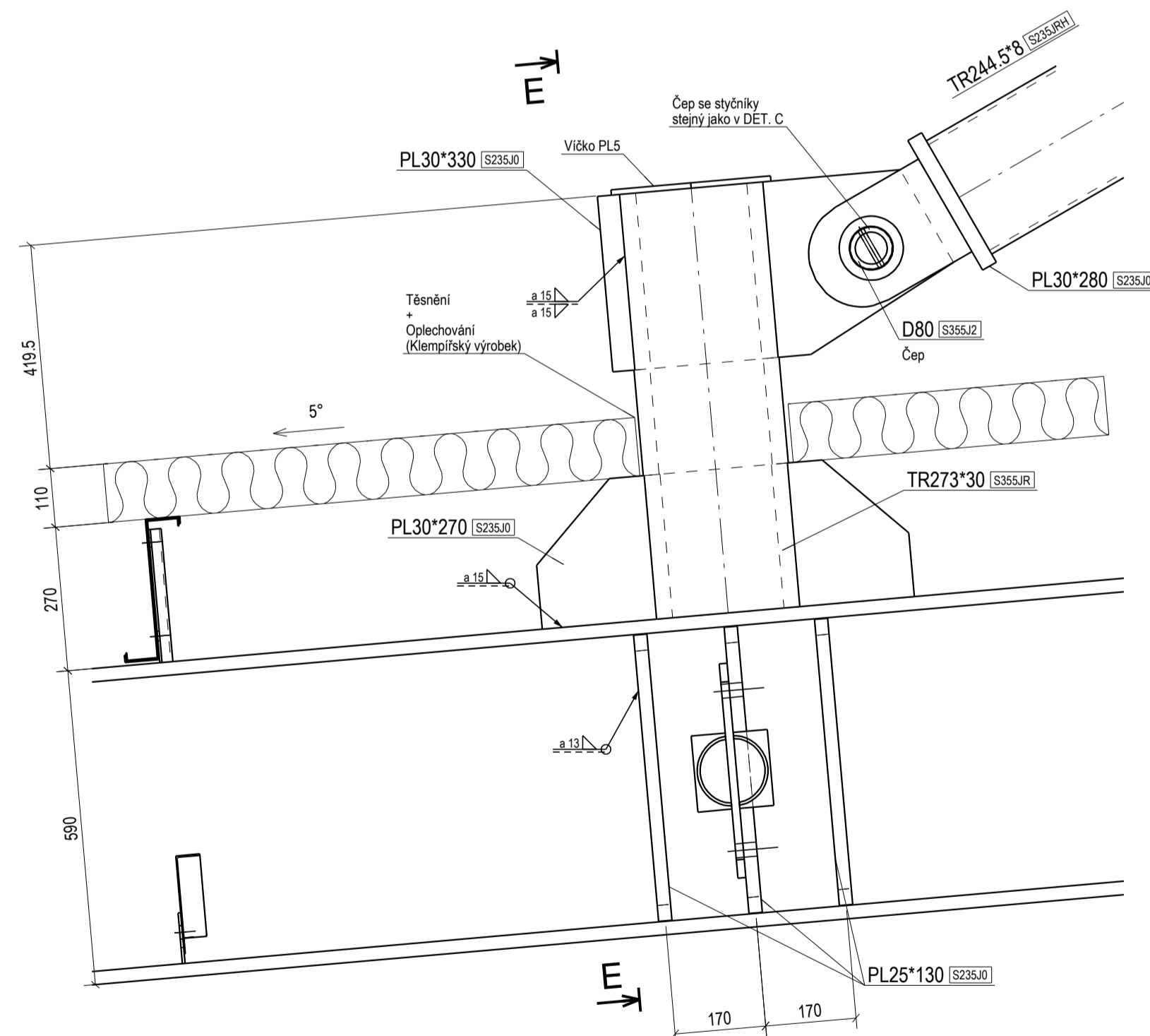
C - C
(1:10)



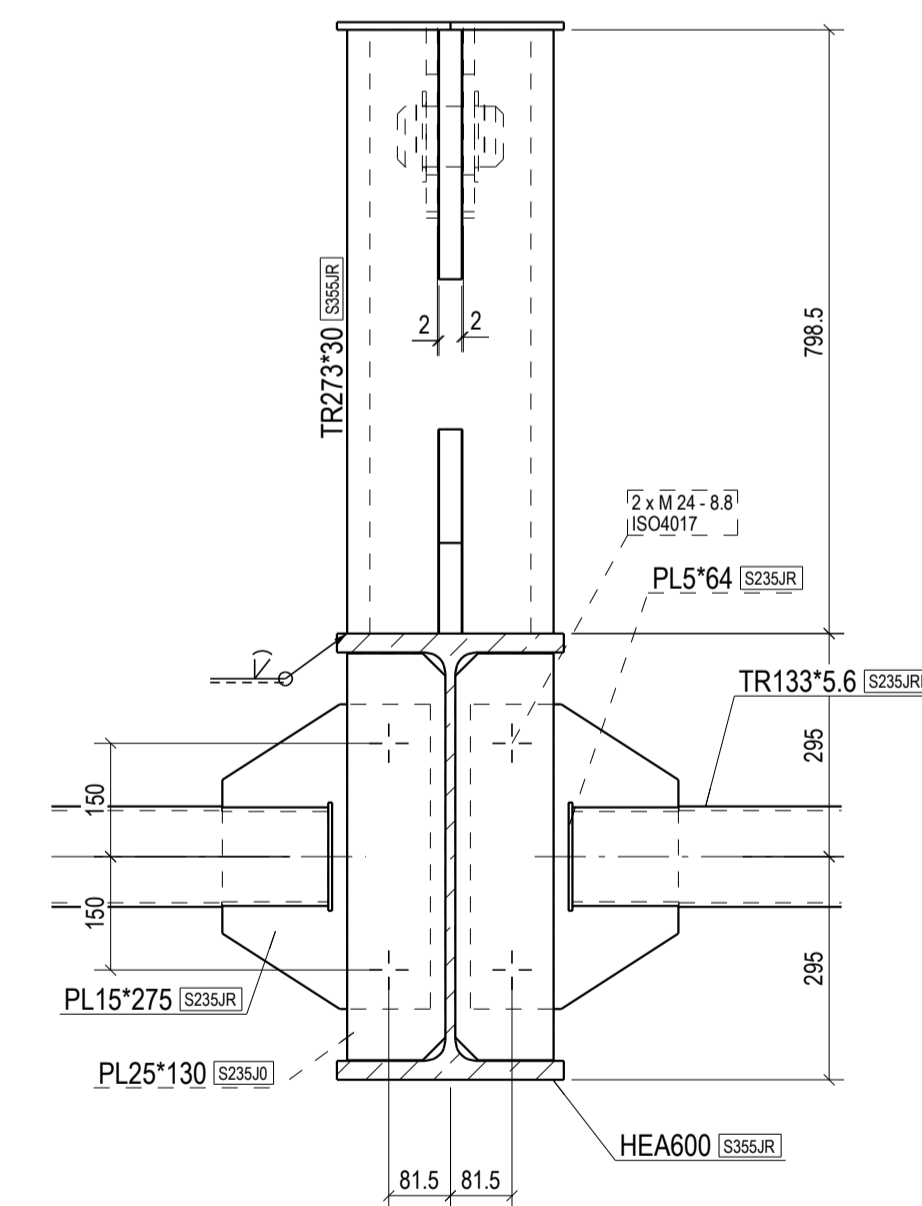
D - D
(1:10)



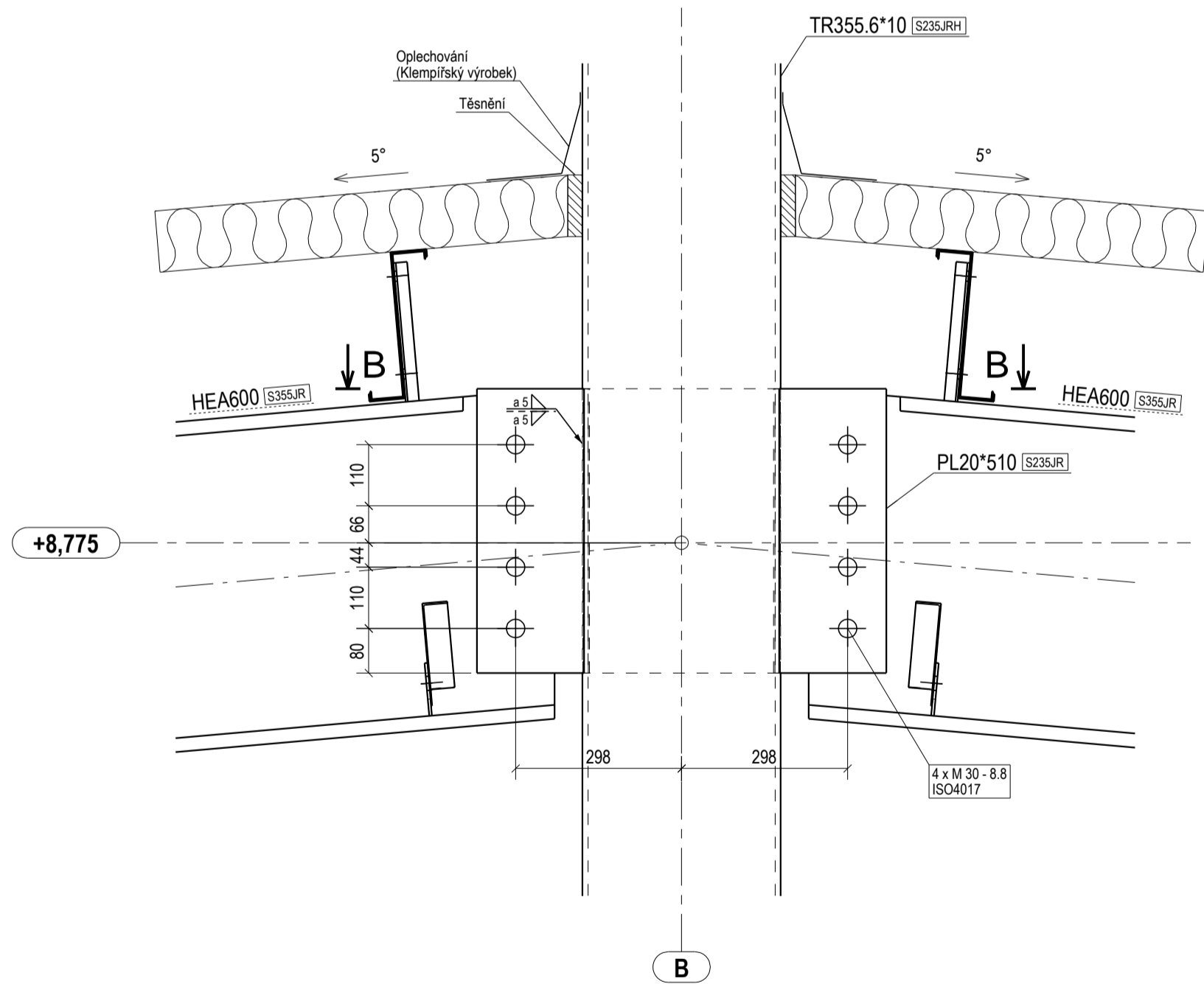
DETAIL-D
(1:10)



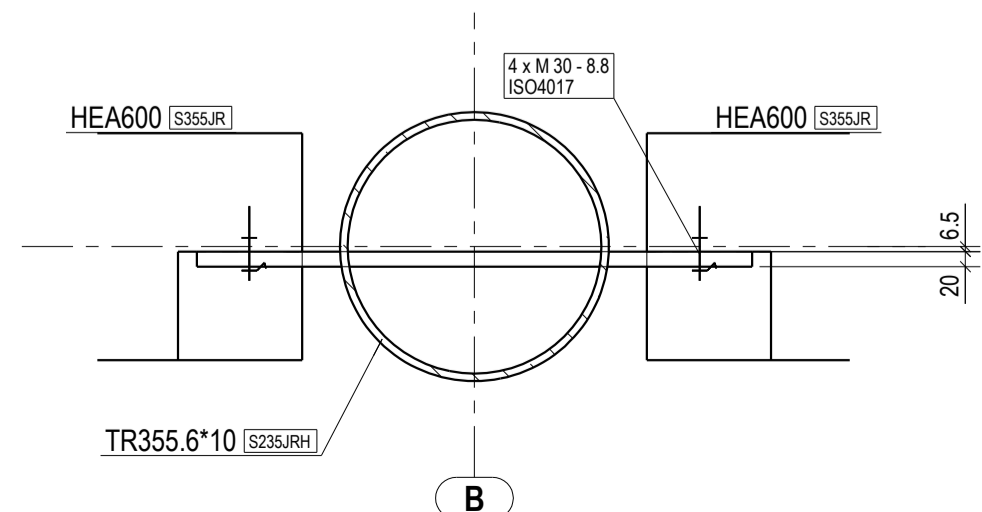
E - E
(1:10)



DETAIL-B
(1:10)



B - B
(1:10)



Detaily A až D jsou označeny na V.Č. BP-V-03

Studijní program: Stavební inženýrství	Fakulta stavební ČVUT v Praze k134 Katedra ocelových a dřevěných konstrukcí	
Studijní obor: Konstrukce a dopravní stavby		
Název bakalářské práce:	Zastřešení dvojpodlažního hypermarketu The roof of a two-bay hypermarket	Formát výkresu: A1 (594x841)
Název výkresu:	Detaily	Měřítko: 1:10
Zpracoval: Ondřej Hruška	Podpis zpracovatele:	Datum: 22.5.2017
	Vedoucí bakalářské práce: Prof. Ing. Josef Macháček, Dr.Sc.	Číslo výkresu: BP-V-04