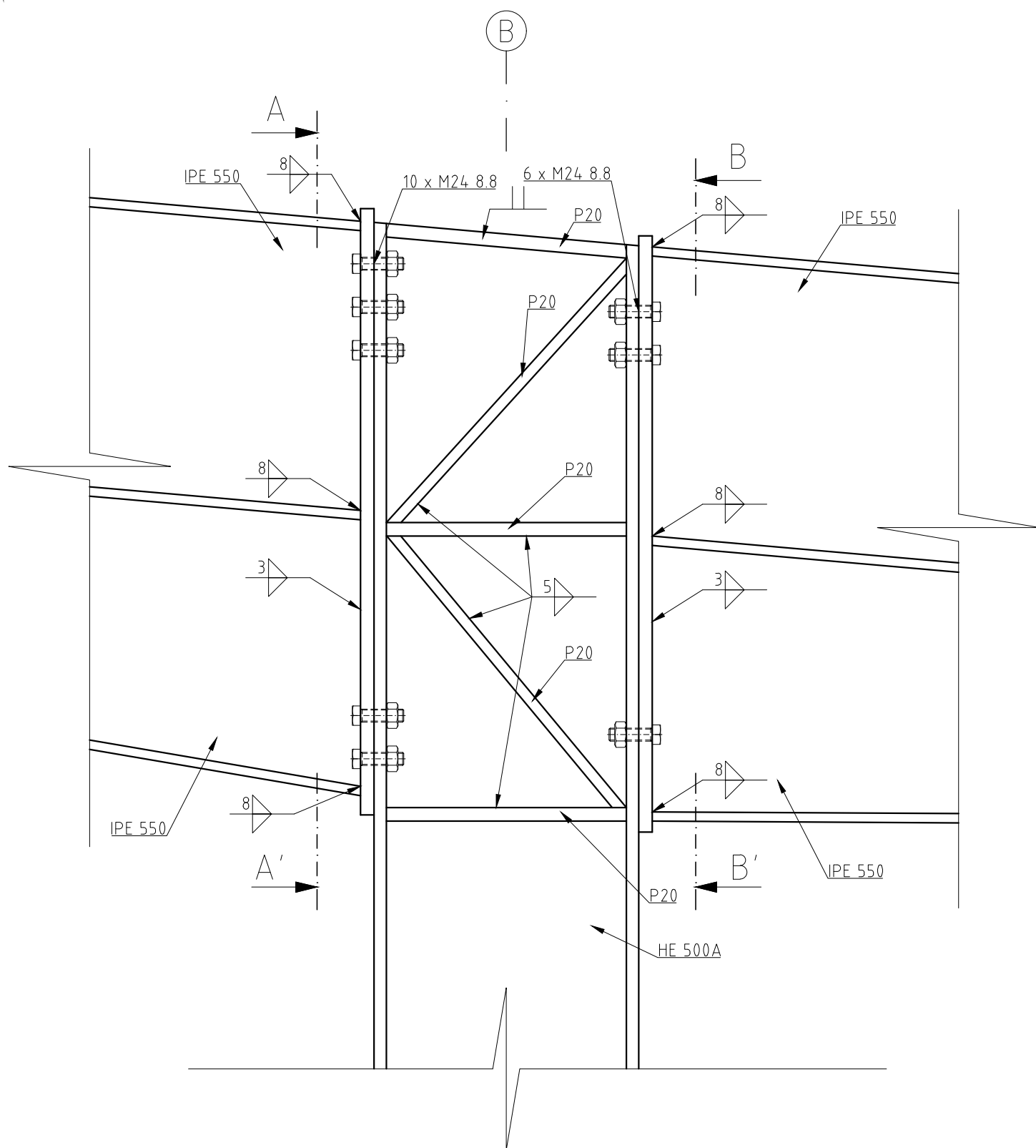


Materiály:
 Ocel: S355J0
 Z vaznice: S350GD
 Beton: C20/25 XC1
 Izolační panely: KS 1150 NF
 KS 1000RW 100

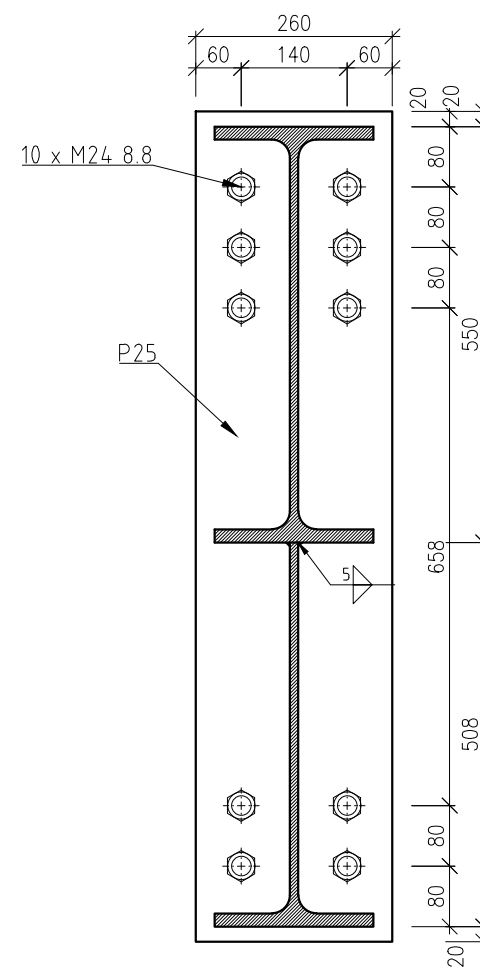
Zpracoval: David Sekal	Vedoucí práce: Ing. Michal Netušil, Ph.D.	Fakulta stavební ČVUT
Předmět: Bakalářská práce	Datum: 5/2017	Měřítko: 1:100/200
Projekt: Dvoulodní servisní a skladovací hala pro ultralehká letadla	Výkres: Příloha č. 1: Dispozice haly	Formát: A1

D1 - Rámový roh, osa B

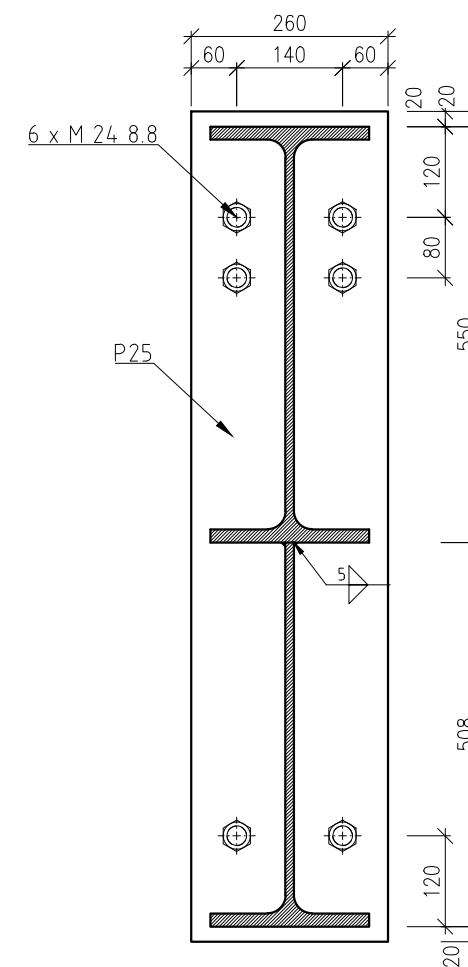
1:10



Řez A-A'



Řez B-B'



Materiály:

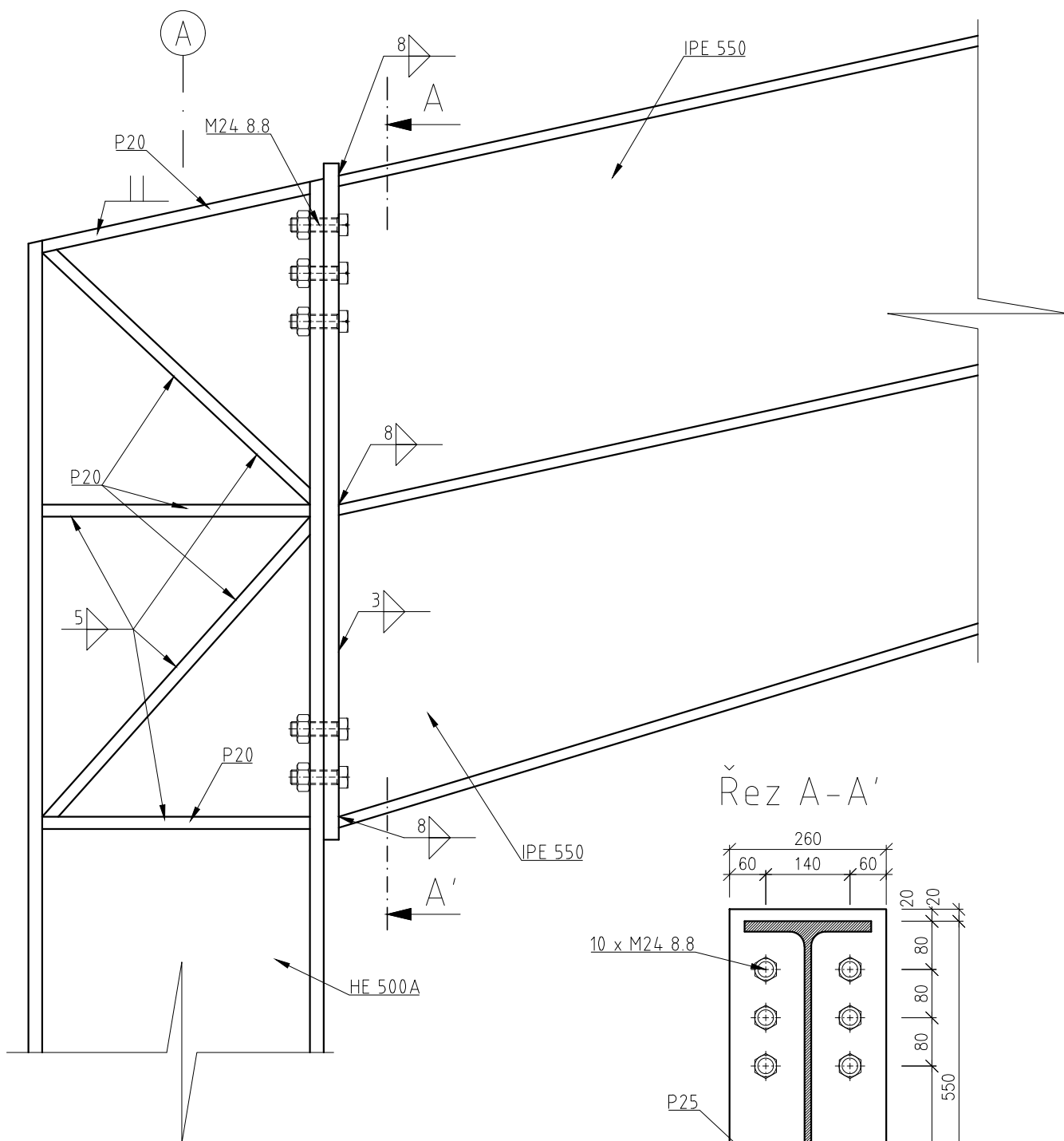
Ocel: S 355J0

Šrouby: M24 8.8

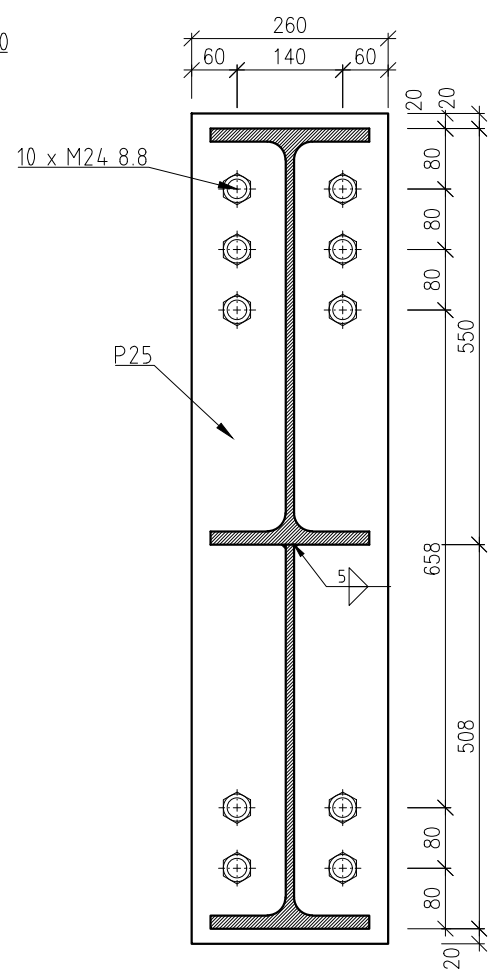
Zpracoval: David Sekal	Vedoucí práce: Ing. Michal Netušil, Ph.D.	Fakulta stavební ČVUT	
Předmět: Bakalářská práce		Datum	5/2017
Projekt: Dvoulodní servisní a skladovací hala pro ultralehká letadla		Měřítko	1:10
Výkres: Příloha č. 2: Rámový roh, osa B		Formát	A3

D2 - Rámový roh, osa A

1:10

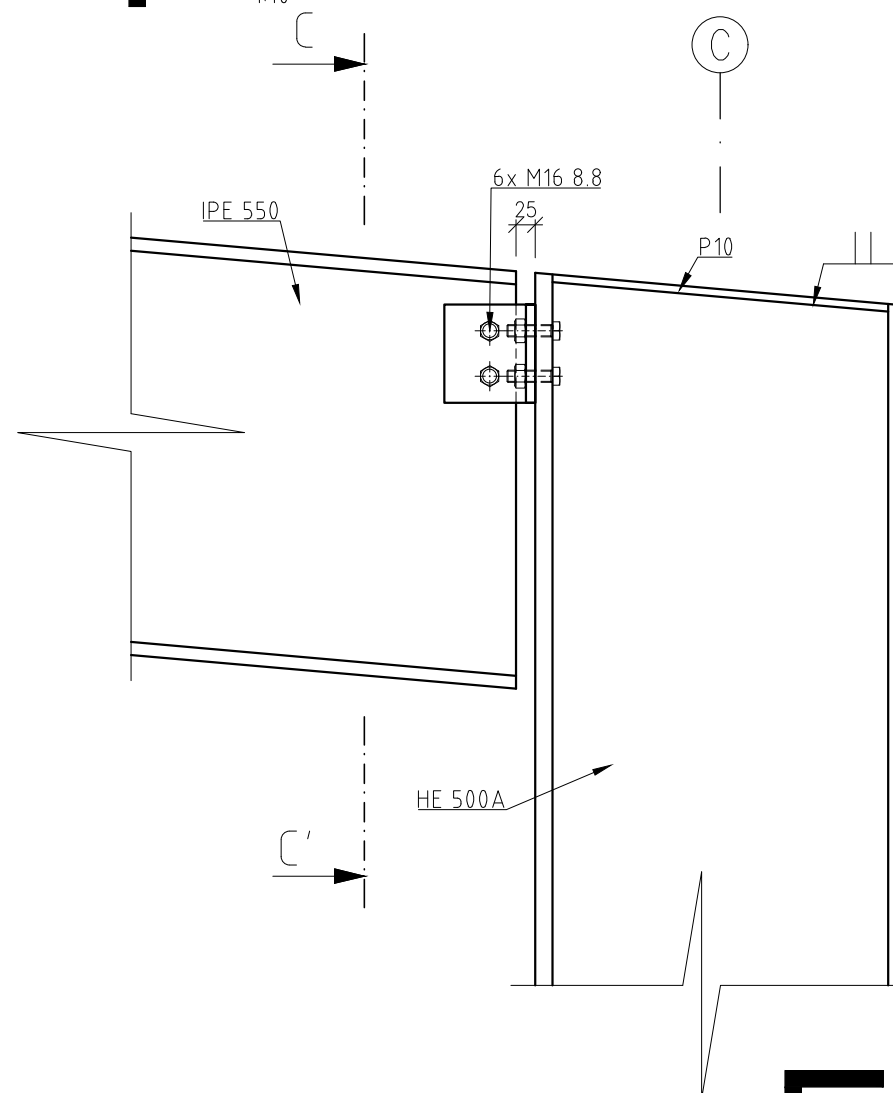


Řez A-A'

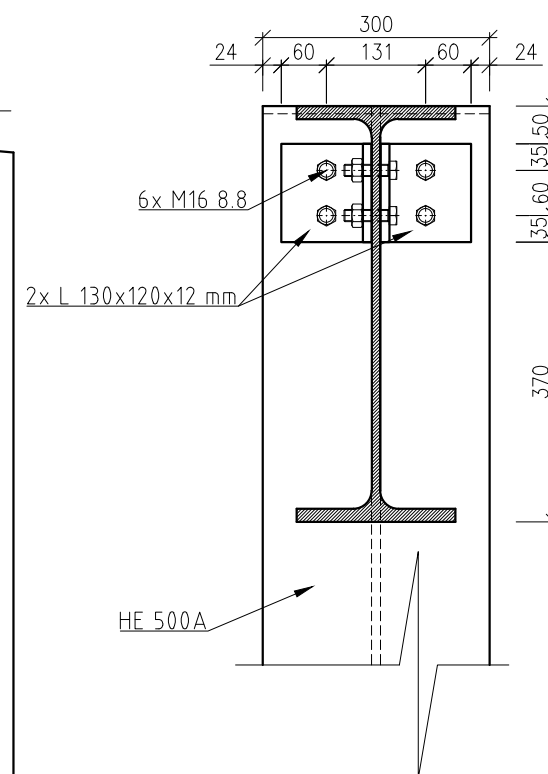


D3 - Kloubový přípoj, osa C

1:10

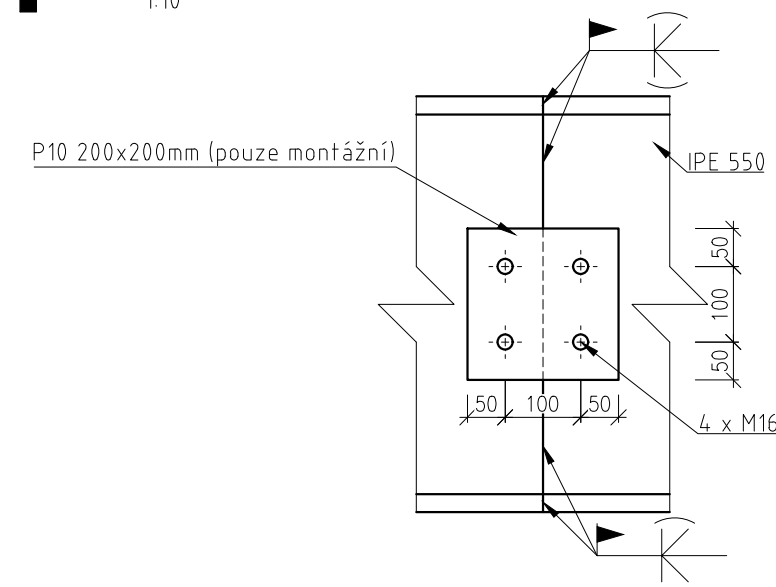


Řez C-C'



D4 - Montážní přípoj příčle

1:10



Materiály:

Ocel: S 355 J0

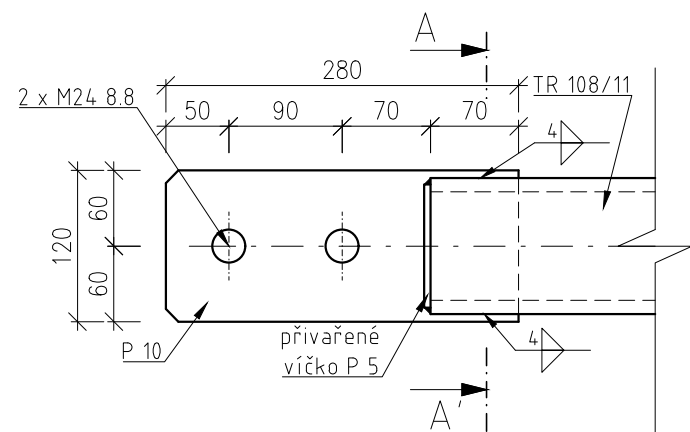
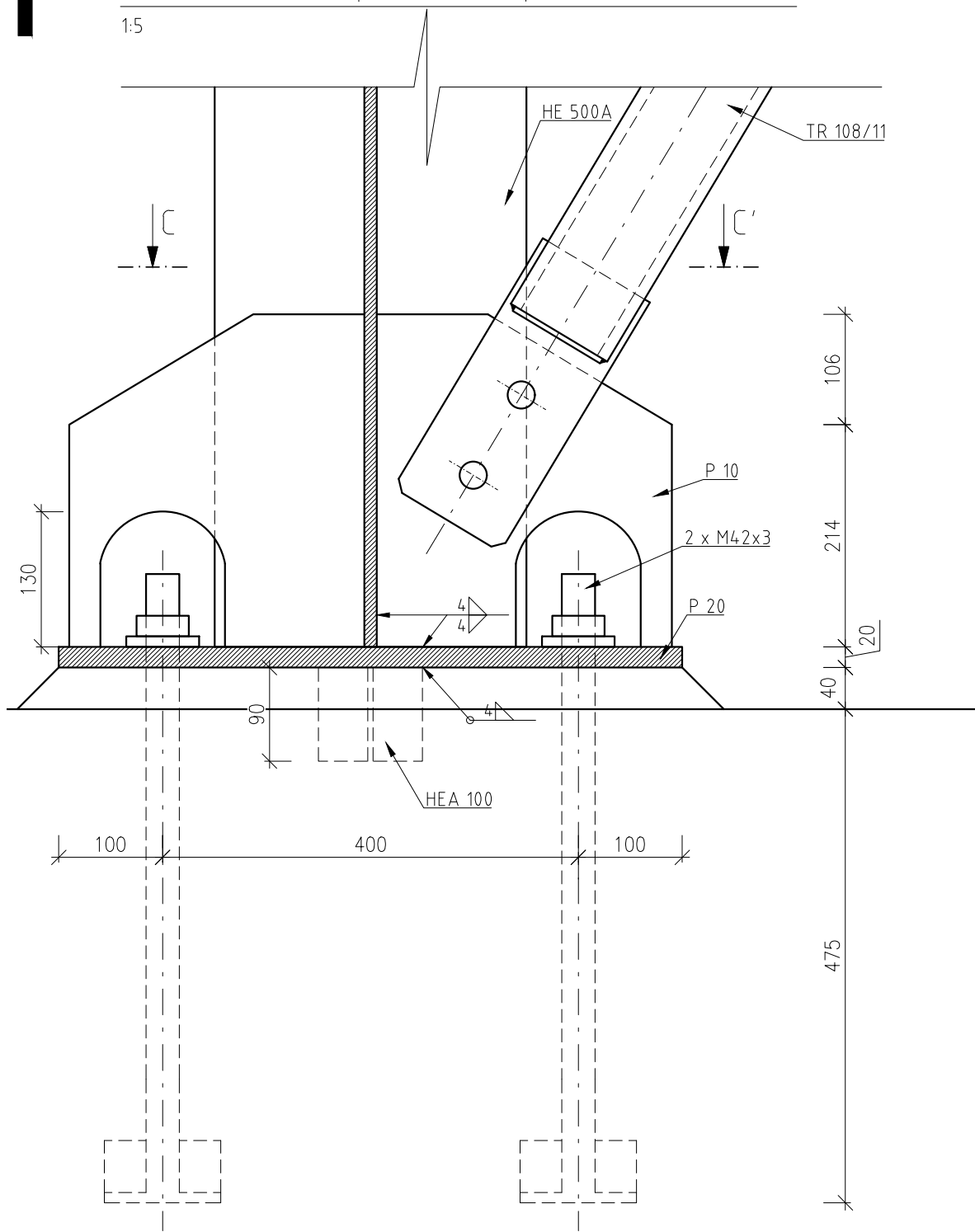
Šrouby: M24 8.8

M16 8.8

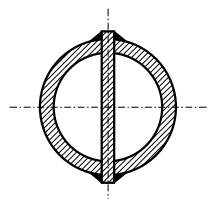
Zpracoval: David Sekal	Vedoucí práce: Ing. Michal Netušil, Ph.D.	Fakulta stavební ČVUT
Předmět:	Bakalářská práce	
Projekt: Dvoulodní servisní a skladovací hala pro ultralehká letadla		Datum: 5/2017
Výkres: Příloha č. 3: Šroubové přípoje, osy A a C		Měřítko: 1:10
		Formát: A3

D5 - Patka sloupu v místě podélného ztužidla

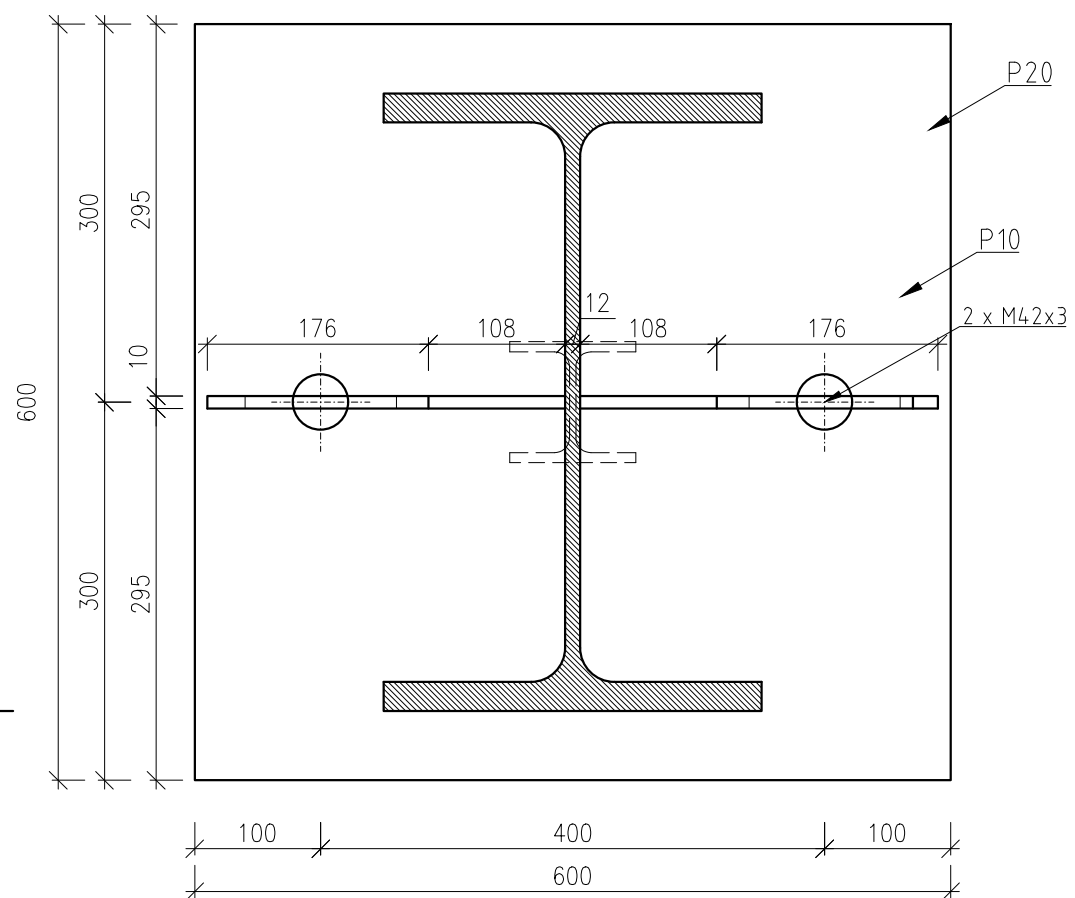
1:5



Řez A-A'

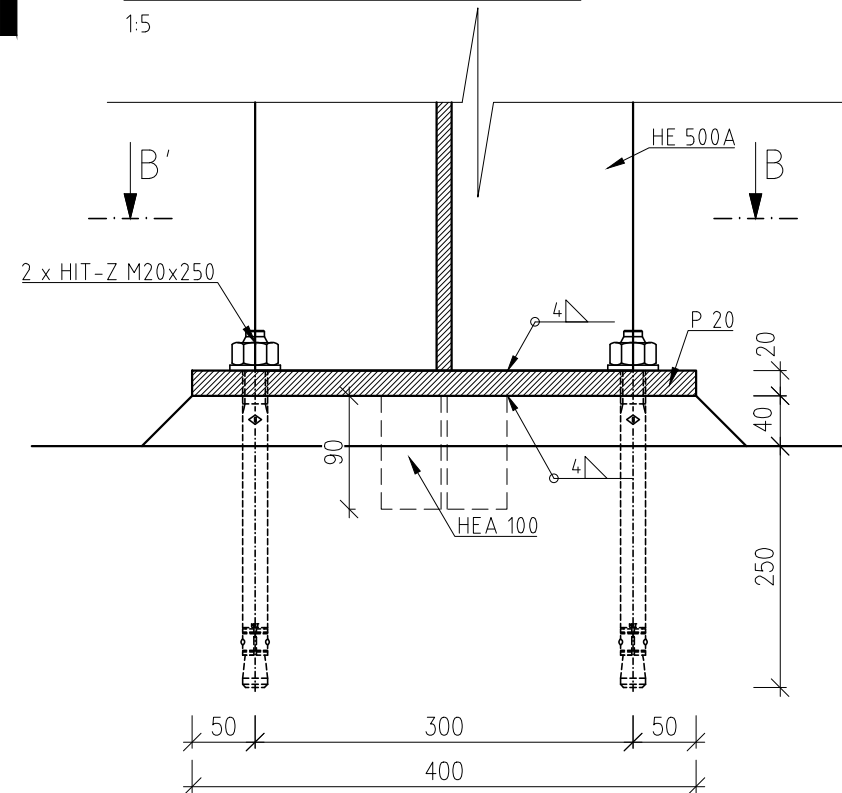


Řez C-C'

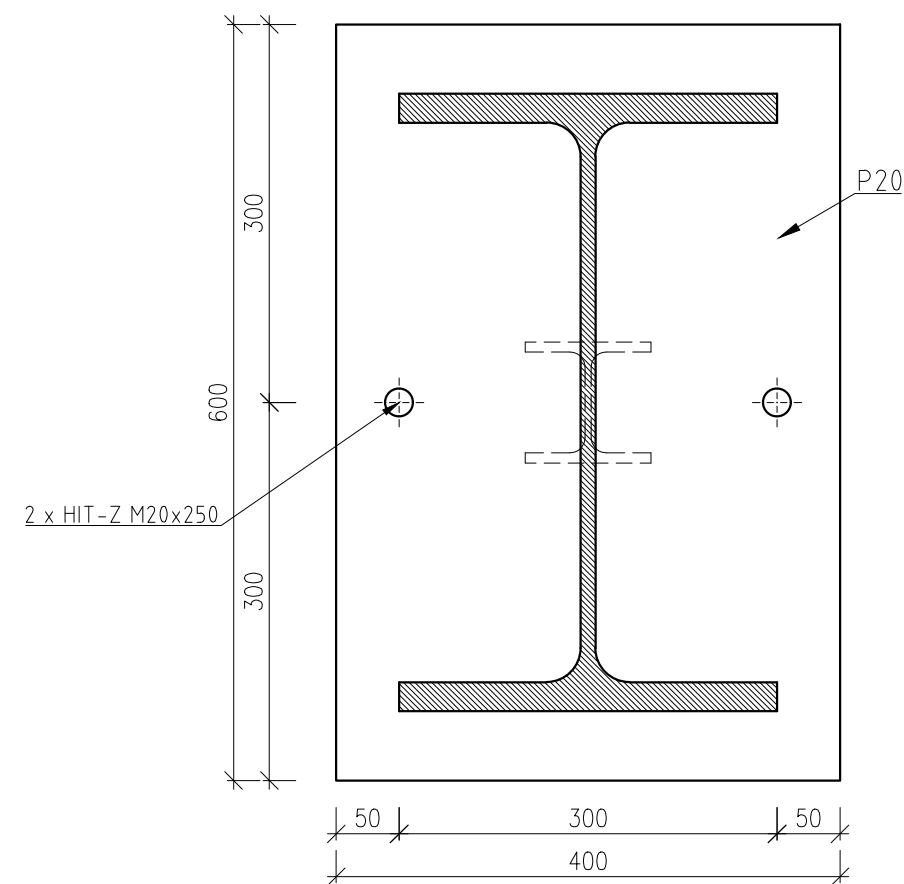


D6 - Běžná patka sloupu

1:5



Řez B-B'

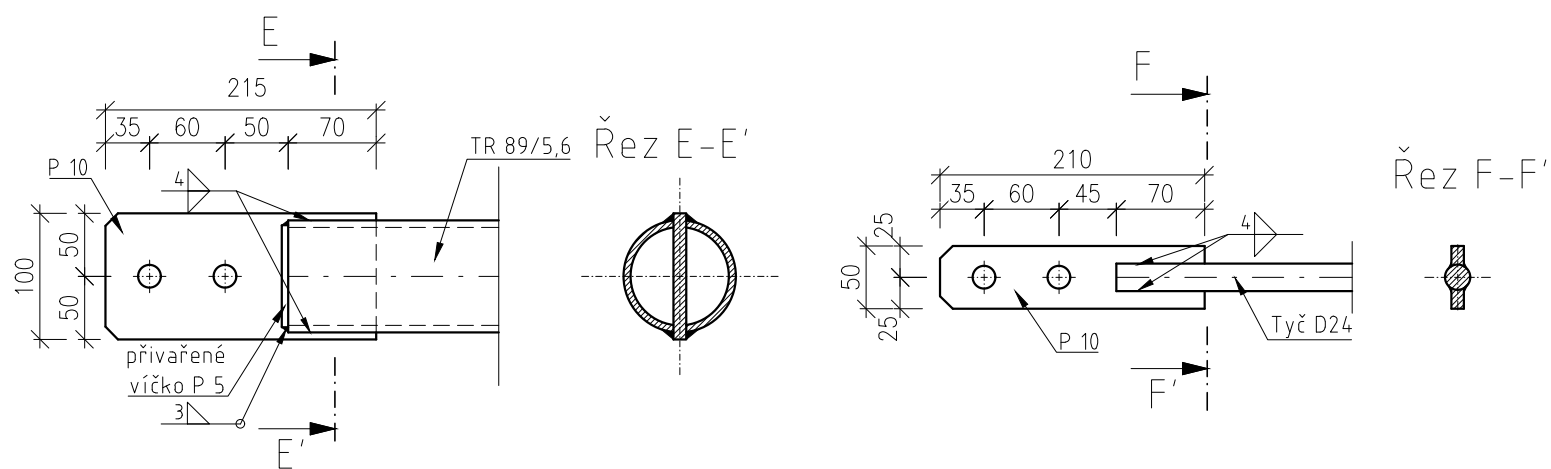
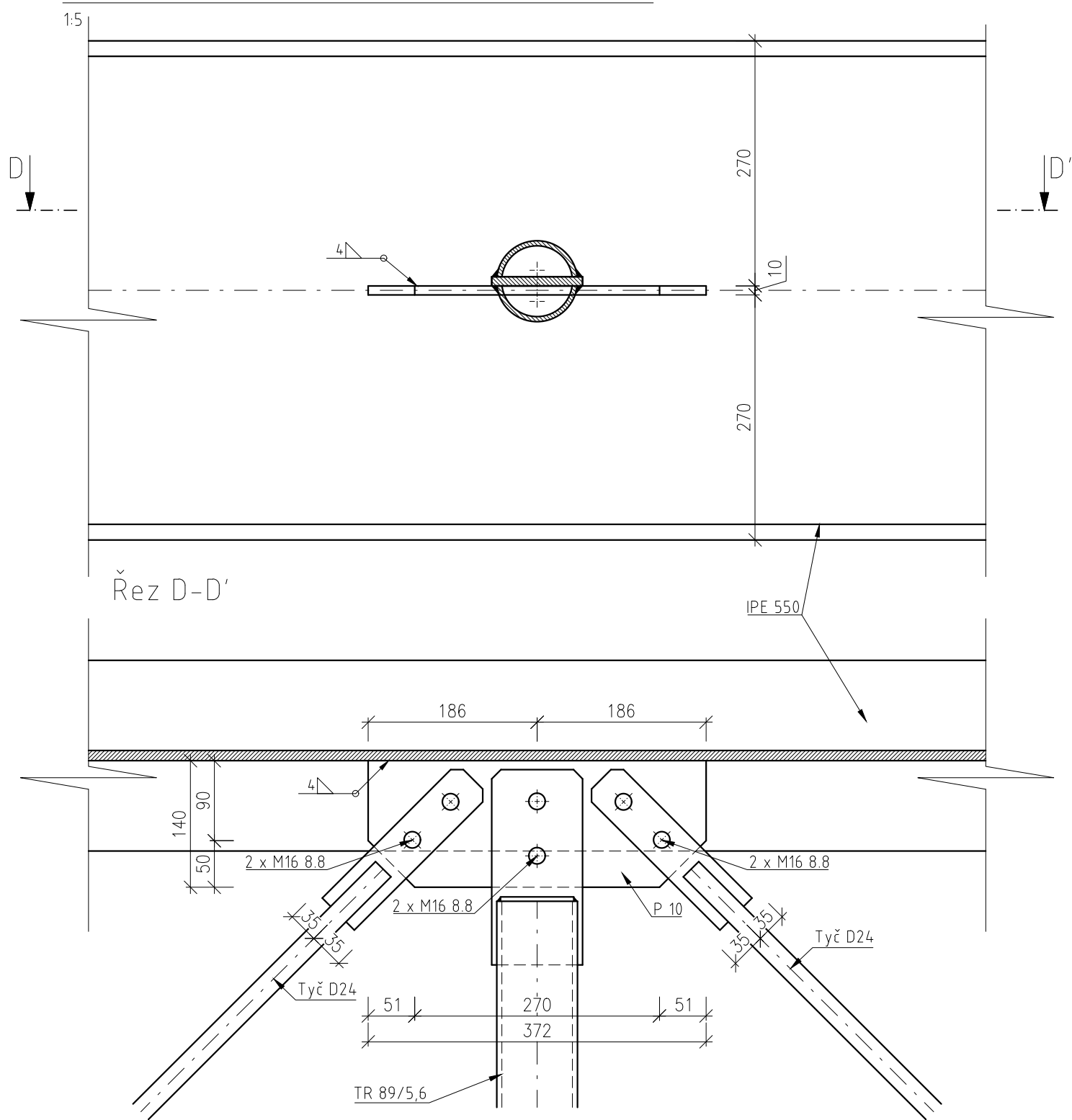


Materiály:

Ocel: S 355J0
 Beton: C20/25 XC1
 Šrouby: M24 8.8
 M42x3
 HIT-Z M20

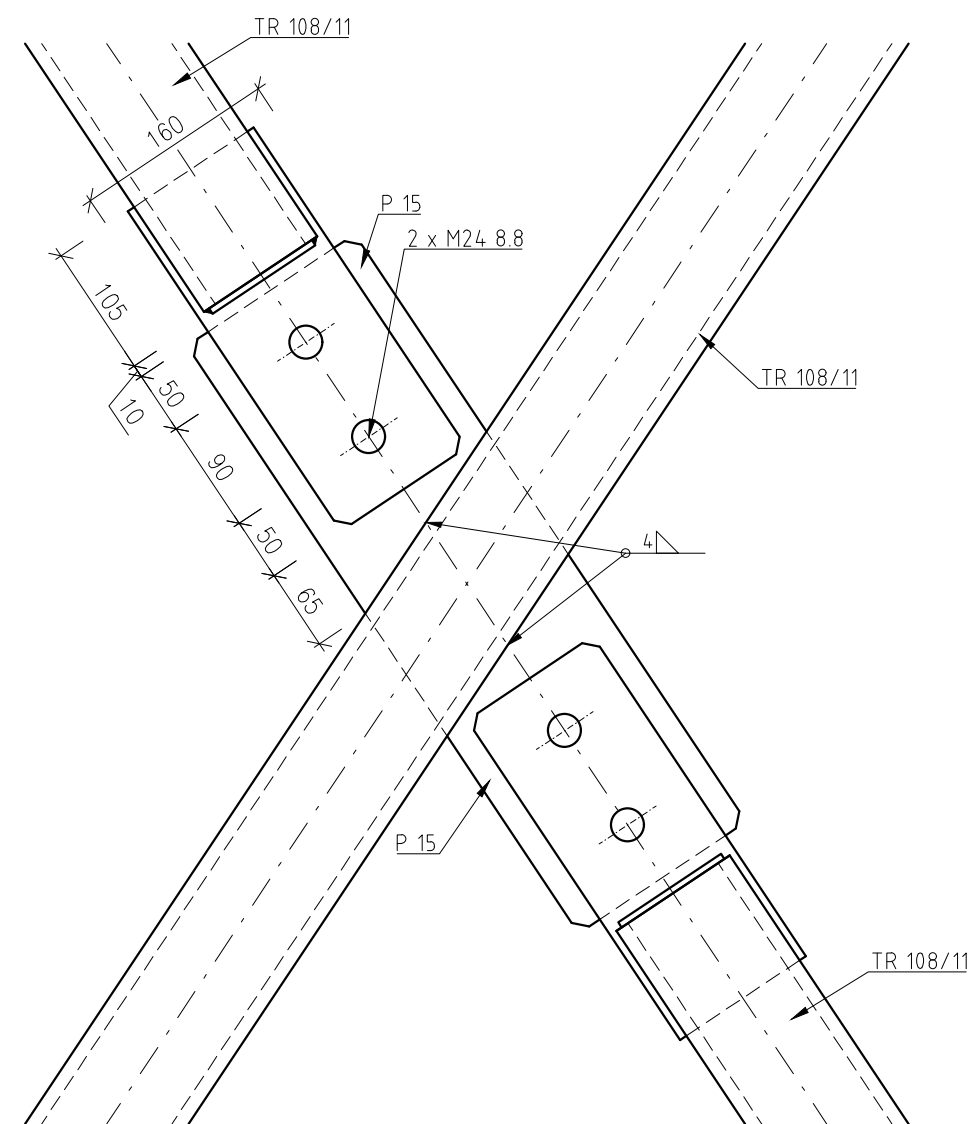
Zpracoval: David Sekal	Vedoucí práce: Ing. Michal Netušil, Ph.D.	Fakulta stavební ČVUT	
Předmět: Bakalářská práce		Datum	5/2017
Projekt: Dvoulodní servisní a skladovací hala pro ultralehká letadla		Měřítko	1:5
Výkres: Příloha č. 4: Detaily patek sloupů		Formát	A3

D7 - Připoj příčného ztužidla k rámové příčli



D8 - Detail křížení podélného ztužidla

1:5



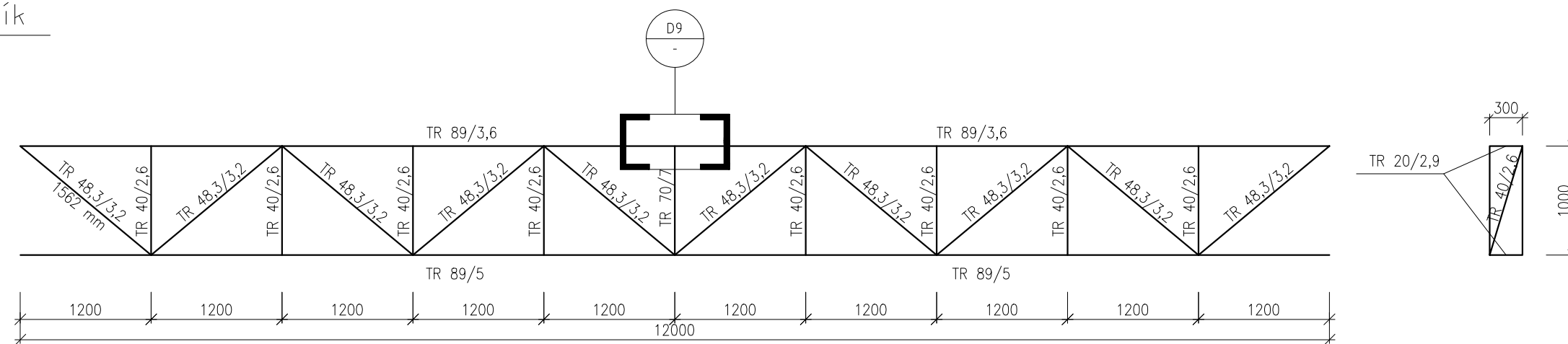
Materiály:

Ocel: S 355 J0
 Šrouby: M24 8.8
 M16 8.8

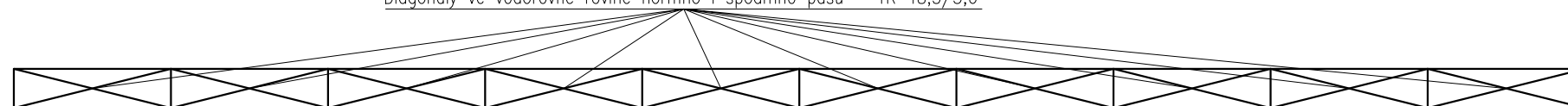
Zpracoval: David Sekal	Vedoucí práce: Ing. Michal Netušil, Ph.D.	Fakulta stavební ČVUT	
Předmět: Bakalářská práce		Datum	5/2017
Projekt: Dvoulodní servisní a skladovací hala pro ultralehká letadla		Měřítko	1:5
Výkres: Příloha č. 5: Detaily přípoju ztužidel		Formát	A3

Příhradový nosník

1:50

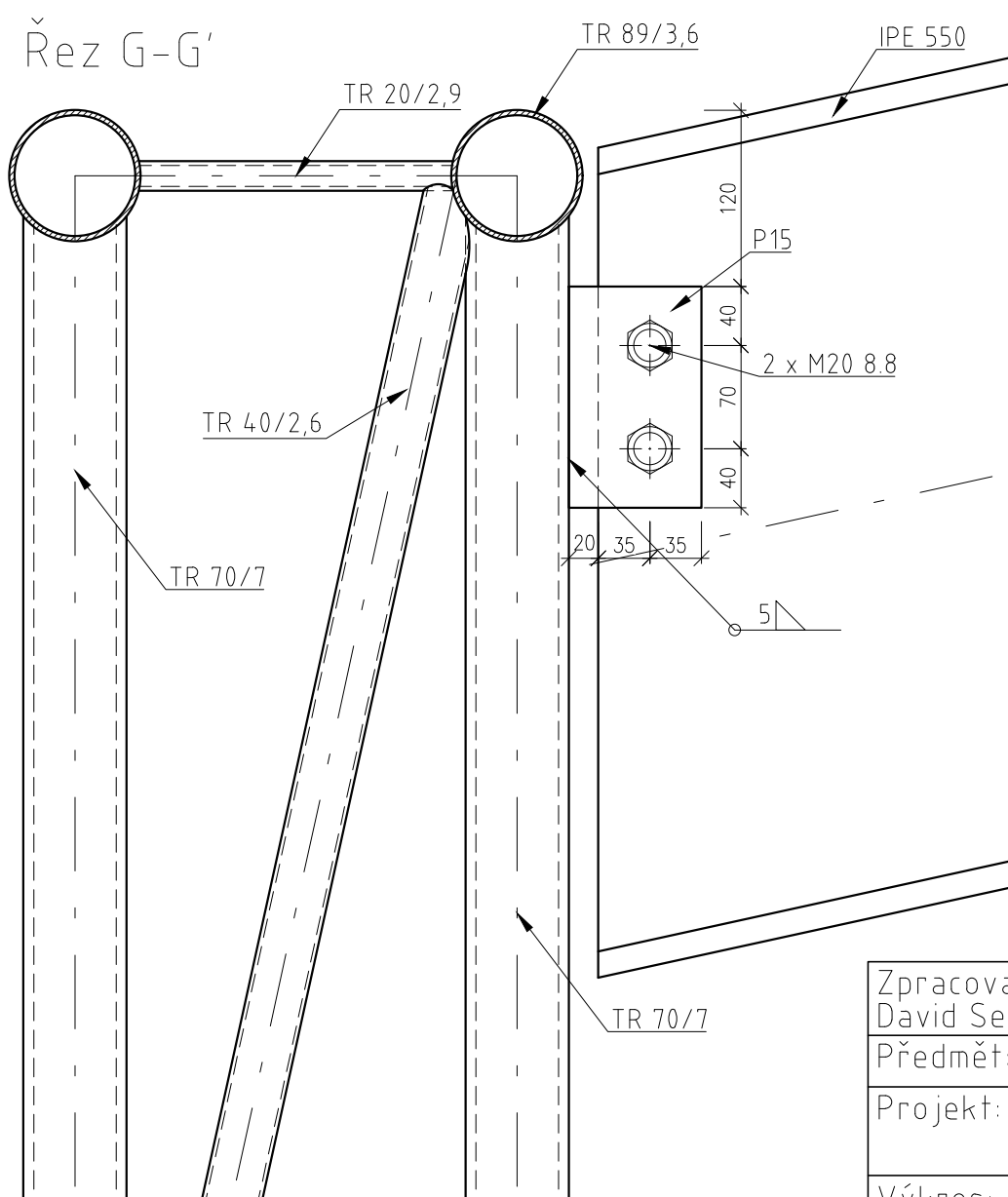
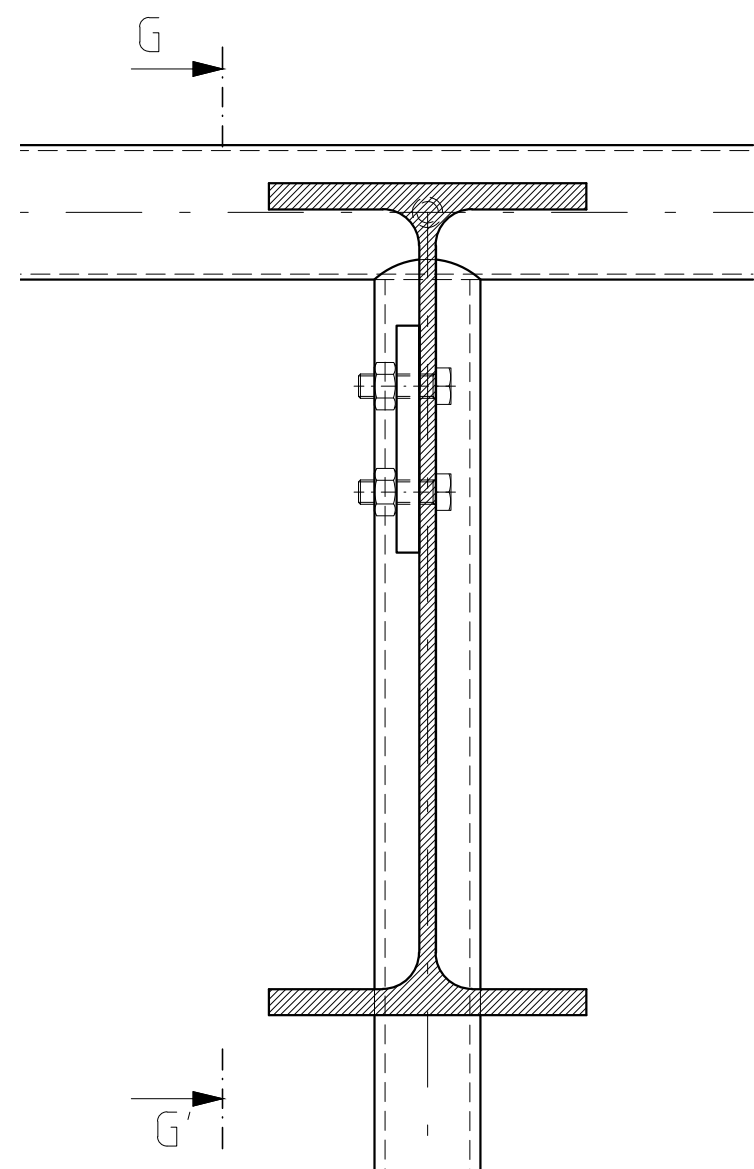


Diagonály ve vodorovné rovině horního i spodního pásu – TR 48,3/3,6



D9 - Detail připoje rámové příčle na příhradový nosník

1:5



Materiály:

Ocel: S 355J0

Šrouby: M20 8.8

Zpracoval: David Sekal	Vedoucí práce: Ing. Michal Netušil, Ph.D.	Fakulta stavební ČVUT	
Předmět:	Bakalářská práce	Datum	5/2017
Projekt:	Dvoulodní servisní a skladovací hala pro ultralehká letadla	Měřítko	1:50/1:5
Výkres:	Příloha č. 6: Příhradový nosník	Formát	A3