



ČESKÉ VYSOKÉ UČENÍ TECHNICKÉ V PRAZE

Fakulta strojní

Ústav technologie obrábění, projektování a metrologie

Ultrazvukové obrábění

Ultrasonic Machining

BAKALÁŘSKÁ PRÁCE

Studijní program: Teoretický základ strojního inženýrství
Vedoucí práce: Ing. Pavel Novák, Ph.D.

Vojtěch Forman

Praha 2017

Prohlášení

Prohlašuji, že jsem bakalářskou práci vypracoval samostatně a všechny použité prameny jsem uvedl dle zákona č. 121/2000 Sb., o právu autorském, o právech souvisejících s právem autorským a o změně některých zákonů, ve znění pozdějších předpisů, a zákona č. 89/2012 Sb., občanský zákoník, v seznamu použité literatury.

V Praze, dne 10. 1. 2017

Podpis:

Bibliografická citace

FORMAN, V. Ultrazvukové obrábění. Praha: České vysoké učení technické v Praze, Fakulta strojní, 2015. 27 s. Vedoucí bakalářské práce Ing. Pavel Novák, Ph.D.

Poděkování

Děkuji Ing. Pavlovi Novákovi, Ph.D. za odborné vedení bakalářské práce a za cenné rady. Dále bych rád poděkoval všem, kteří přispěli ke vzniku této bakalářské práce a také těm, kteří mi byli oporou po celou dobu mého studia.

Abstrakt

Tato bakalářská práce se věnuje ultrazvukovému obrábění, jeho využití v praxi. Je v ní popsán mechanismus ultrazvukového obrábění, jeho výhody a nevýhody, oblasti a limity použití a přínos pro konvenční metody obrábění. Dále jsou zde porovnané metody obrábění konvenčními způsoby s obráběním pomocí ultrazvukových vln.

Klíčová slova

ultrazvuk, ultrazvukové obrábění, nekonvenční metody obrábění, technologie obrábění

Abstract

This Bachelor thesis deals with ultrasonic machining and its industrial applications. There is described mechanism of ultrasonic machining, its advantages and disadvantages, application areas, usage limits and benefits for conventional machining. Furthermore, there is a comparison of conventional machining methods with ultrasonic machining.

Key words

ultrasonic, ultrasonic machining, unconventional methods of machining, machining technologies

1. Obsah

2. Úvod.....	8
3. Charakteristika ultrazvukového obrábění.....	9
3.1. Podstata metody.....	9
3.2. Princip metody.....	9
3.3. Stroje na obrábění ultrazvukem.....	11
3.4. Nástroje na obrábění ultrazvukem.....	13
3.5. Abrazivní materiály pro ultrazvukové obrábění.....	13
3.6. Technologické charakteristiky ultrazvukového obrábění.....	14
3.6.1. Produktivita ultrazvukového obrábění a pracovní podmínky.....	14
3.6.2. Přesnost rozměrů a tvaru.....	15
3.6.3. Kvalita obrobeného povrchu.....	15
3.7. Výhody a nevýhody obrábění ultrazvukem.....	16
4. Oblasti využití ultrazvukového obrábění.....	17
4.1. Technologické aplikace ultrazvukového obrábění.....	17
4.1.1. Ultrazvukové řezání (dělení) materiálů.....	17
4.1.2. Ultrazvukové hloubení průchozích otvorů.....	18
4.1.3. Ultrazvukové hloubení neprůchozích otvorů a zápustek.....	19
4.1.4. Ultrazvukové broušení.....	19
4.1.5. Ultrazvukové honování a superfinišování.....	20
4.1.6. Ultrazvukové čištění.....	20
4.1.7. Vliv ultrazvuku na procesy třískového obrábění.....	21
5. Srovnání s ostatními výrobními technologiemi.....	22
5.1. Srovnání řezání ultrazvukem s konvenčními metodami řezání.....	22
5.2. Srovnání netřískového obrábění ultrazvukem s konvenčními metodami obrábění... ..	23
5.3. Srovnání třískového obrábění pomocí ultrazvukového nástroje s konvenčním obráběním.....	24
6. Závěr.....	27
7. Zdroje.....	28

2. Úvod

Cílem této práce je seznámení čtenáře s problematikou ultrazvukového obrábění, jeho charakteristikou a oblastí využití. Dále je cílem porovnat ultrazvukové obrábění s ostatními metodami obrábění a vliv ultrazvuku na konvenční obrábění.

V dnešní době se ultrazvuk používá v mnoha různých aplikacích. Každý z nás se s některou setkal a ani o tom nemusí vědět. Jedná se totiž o zvuk o vysoké frekvenci, z čehož by se mohlo zdát, že použití ultrazvuku musí být nepříjemné pro náš sluch, ale tato frekvence je natolik vysoká, že je pro lidský sluch neslyšitelná. Proto se také některé aplikace ultrazvuku můžou jevit jako statické. V oboru strojírenské technologie má ultrazvuk podstatné zastoupení. Sám o sobě toho moc ultrazvuk nezmůže, ale ve spojení s technologiemi je jeho přínos ryze pozitivní. Pomocí ultrazvuku lze zkoumat vnitřní vady materiálu, provádět efektivní svařování a narušovat povrch materiálu s využitím pro čištění nebo obrábění. Díky jeho vysoké frekvenci, kterou lze převést na kmitavý pohyb, můžeme zefektivnit konvenční metody obrábění apod.

Práce popisuje ultrazvuk z pohledu strojírenské technologie, využití a aplikace v praxi a v neposlední řadě srovnání s konvenčními metodami. Dále poukazuje na výhody a nevýhody, které ultrazvukové obrábění má a kde se dá a nedá použít. Práce také poukazuje na výhody ultrazvukového kmitání nástroje při třískovém obrábění.

3. Charakteristika ultrazvukového obrábění

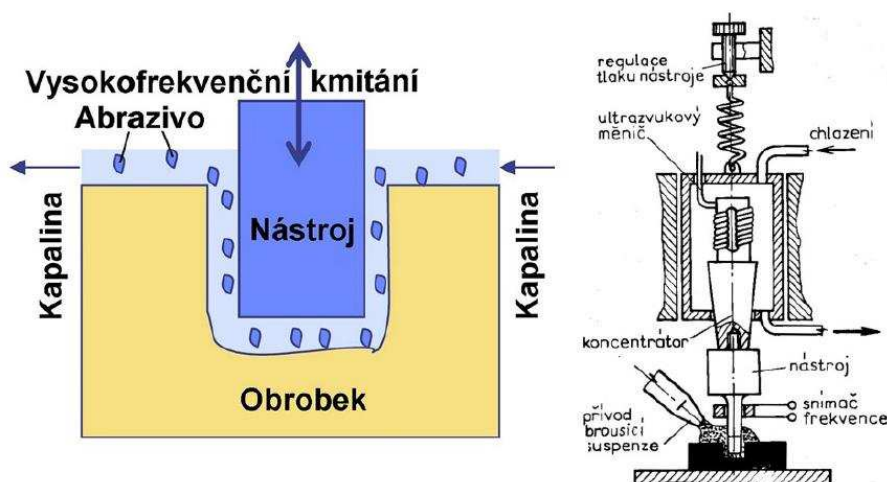
3.1. Podstata metody

První zaznamenané technologie používání ultrazvuku pro obrábění tvrdých a křehkých materiálů jsou zaznamenány od počátku roku 1950. Od té doby se obrábění ultrazvukem různě vyvíjí a je založeno na abrazivním (obrušovacím) účinku jemného brusiva vyrobeného ze zrn diamantu, kubického nitridu boru, karbidu křemíku nebo oxidu hlinitého rozptýleného v kapalině, kterou tvoří voda, petrolej, líh nebo strojní olej a jež je přivedena mezi nástroj a obrobek. Je možné tímto způsobem obrábět i vodivé a nevodivé materiály, např. sklo, křemík, grafit, slinuté karbidy, kalené materiály, polodrahokamy. [1]

Základní podstata ultrazvukového obrábění je řízené rozrušování materiálu účinkem úderů abrazivních zrn mezi obrobkem a povrchem nástroje, který je rozkmitáván na ultrazvukovou frekvenci.

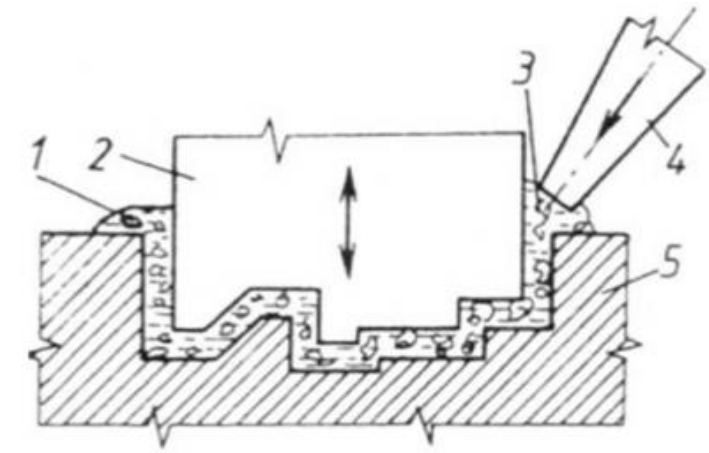
3.2. Princip metody

Zrna abrazivního materiálu jsou přiváděna mezi obráběný povrch a nástroj, který kmitá kolmo k obráběnému povrchu kmity o frekvenci 18 až 25 kHz. Zrna, která jsou rozkmitávána na ultrazvukovou frekvenci, pronikají do obráběného materiálu, rozrušují jej a v případě přitlačování nástroje k obrobku určitou silou a rychlostí, způsobují překopírování tvaru pracovní části nástroje do obráběného materiálu. (obr. 1.2.1). Nástroj může vykonávat ještě přímočarý posuvný pohyb nebo kombinaci obou pohybů.[2] [6]



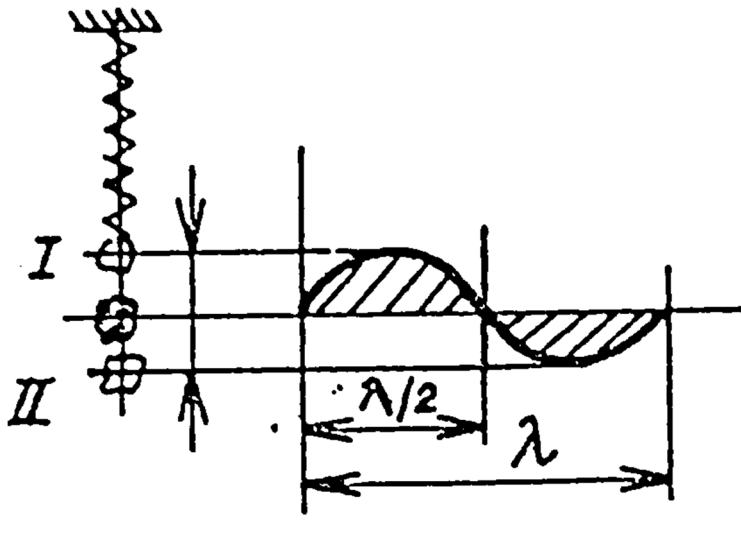
Obr 1.2.1 Princip hloubení pomocí ultrazvuku[1]

Vysoká intenzita procesu je zajištěna vysokou frekvencí nástroje a značným počtem abrazivních zrn, které se současně zúčastňují procesu ($30 - 100 \cdot 10^3$ na 1 cm^2 obráběné plochy).



Obr. 1.2.2. Princip metody pro obrábění ultrazvukem 1 – kapalina, 2 – nástroj, 3 – brousící zrna, 4 – přívod brousících zrn a kapaliny, 5 – obrobek [2]

Proces obrábění využívá mechanického kmitání šířícího se v plynech, kapalinách a tuhých tělesech. Charakter tohoto kmitání lze objasnit na příkladu zrna hmoty, upnutém pomocí pružiny a vykonávajícím v důsledku přeměny energie kmitavý pohyb z polohy I do polohy II (obr 1.2.3). Kmitavý pohyb je určen amplitudou, frekvencí (počtem kmitů) a vlnovou délkou, která charakterizuje šíření mechanických kmitů [3]



Obr 1.2.3. příklad vlnění hmoty na pružině[3]

Pracovním prostředím ultrazvukového obrábění je kapalina, která unáší abrazivní zrna a viskozitou způsobuje útlum kmitů. Rozkmitaný nástroj způsobuje v kapalině kavitaci, která napomáhá v úběru materiálu a pohybu zrn v oblasti obrábění, čímž dochází k výměně opotřeбенých zrn.

Úběr materiálu je nejvyšší zejména v rovinách kolmých ke směru kmitání nástroje. Probíhá sice i obrábění na bočních plochách nástroje vlivem abrazivního otěru brusných zrn, avšak toto ubírání je podstatně menší oproti čelním plochám.

3.3. Stroje na obrábění ultrazvukem

Generátor ultrazvukových kmitů – jde o elektronické zařízení, které mění střídavý elektrický proud o frekvenci 50 Hz na proud o frekvenci 18 – 25 kHz. Výstupní výkon generátoru je asi 0,2 - 4 kW.

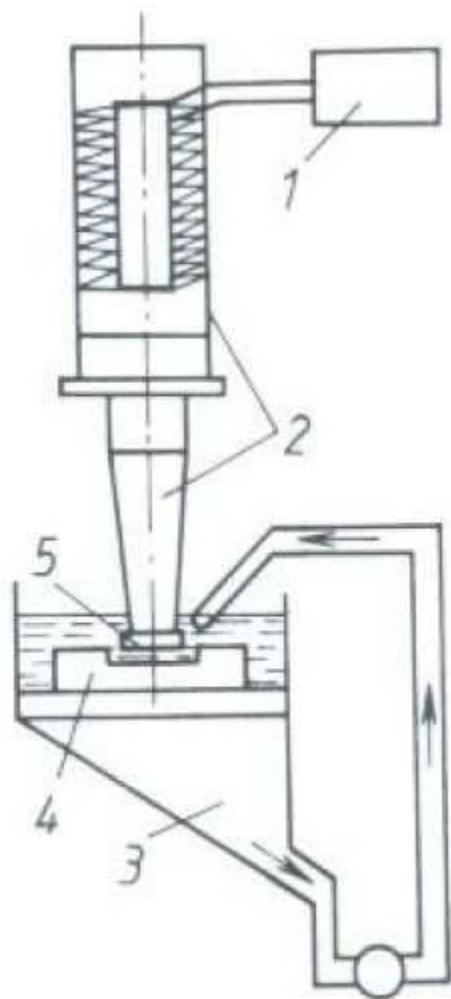
Systém pro vytvoření mechanických kmitů – přeměňuje elektromagnetické kmity na mechanické. Využívá se tzv. magnetostrikce, což je vlastnost feromagnetických materiálů měnit při vložení do magnetického pole své rozměry. Magnetostrikční deformace dosahuje hodnot 10^{-3} – 10^{-4} mm. Pro přenos takového kmitání malé amplitudy a jeho zesílení se používají speciální koncentrátory (vlnovody), jejichž úkolem je vytvořit kmitání o velké amplitudě a soustředit jej na malou plochu obráběcího nástroje. Vlnovody pouze zvětšují amplitudu kmitání nikoliv jeho frekvenci. Při tvarovém ultrazvukovém obrábění se používají koncentrátory různých konstrukcí a tvarů (stupňovité, kuželové, exponenciální,...). Základní charakteristikou u těchto typů koncentrátorů je koeficient zesílení, udávající kolikrát se zvětší amplituda kmitů na výstupní části vlnovodu, v místě obráběcího nástroje, než v místě připojení k magnetostrikčnímu měniči. Hodnota koeficientu zesílení se pro kuželový koncentrátor pohybuje v rozsahu od 4 do 6, pro koncentrátor exponenciální tato hodnota dosahuje maximálně 25 a pro stupňovité koncentrátory je hodnota ještě vyšší - často až 40. V praxi se nejčastěji používají koncentrátory stupňovité, protože mají nejvyšší zesílení a jsou nejjednodušší na výrobu. Dále se využívají exponenciální, které mají lepší rozložení mechanického namáhání. Tyto koncentrátory se vyrábějí z ocelí vyšších pevností (oceli třídy 12 050, 14 140, 15 340) a titanových slitin, které zajišťují dostatečnou pevnost a odolnost při deformacích pracovního konce v rozsahu 30 – 60 μm (pracovní amplituda nástroje). [3] [13] [14]

CNC řídicí systém – u moderních strojů řídí minimálně čtyři osy, reguluje přítlačnou sílu nástroje, rychlost pohybů a frekvenci kmitů nástroje.

Systém pro přívod brousících zrn – mimo řízení přívodu brousících zrn má za úkol vhánět kapalinu do mezery mezi nástrojem a obráběnou plochou.

Kapalina – musí zajistit dokonalý přívod nových zrn a odvod opotřebovaných zrn do a z pracovní mezery. Svým kavitačním účinkem zvyšuje intenzitu úběru materiálu, podle své viskozity více nebo méně tlumí pohyb kmitajících zrn. Používá se voda, petrolej, líh nebo strojní olej.

Brusivo – brousící zrna mohou být z diamantu, kubického nitridu boru, karbidu boru, karbidu křemíku a umělého korundu o velikosti zrn 10 - 40 μ m. Koncentrace zrn v kapalině bývá 30 – 40 %. Při obrábění se zrna opotřebovávají, proto musíme zajistit jejich dokonalou výměnu. [4] [7]



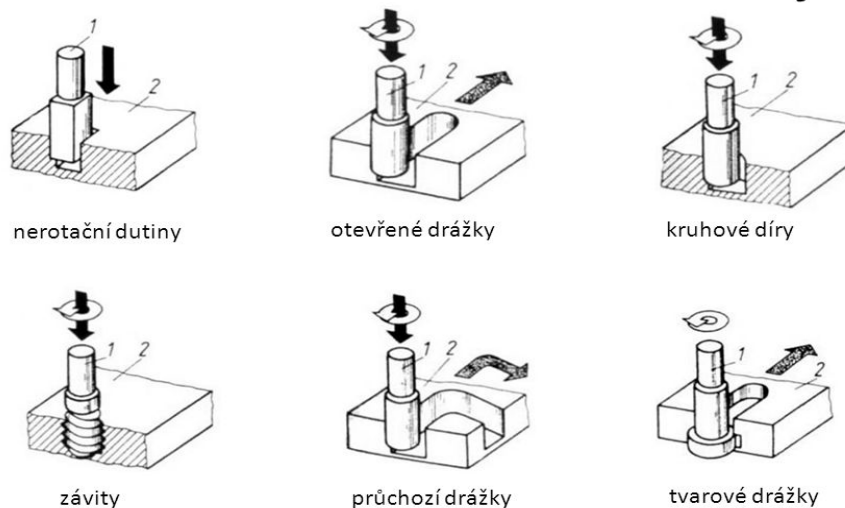
Obr. 1.3: Stroj pro obrábění ultrazvukem – princip

1 – generátor ultrazvukových kmitů, 2 – systém pro vytvoření mechanických kmitů, 3 – přívod brousících zrn a kapaliny, 4 – obrobek, 5 – nástroj [4]

3.4. Nástroje na obrábění ultrazvukem

Nástroje se dají dělit z technologického hlediska na tři kategorie. Nástroje pevně spojené s koncentrátorem kmitů, výměnné nástroje a nástroje sdružené. Nástroje se nejčastěji vyrábí z konstrukčních ocelí, nerezavějících ocelí, mědi a mosazi, nebo titanu. Při ultrazvukovém obrábění dochází k opotřebení nástroje vlivem narážení abrazivních zrn na nástroj. Opotřebení nástroje je závislé na pracovních podmínkách, vlastnostech obráběného materiálu a nástroje. [5] [9]

Obrábění ultrazvukem - nástroje



Obr 1.4 Příklady nástrojů na ultrazvukové obrábění [2]

3.5. Abrazivní materiály pro ultrazvukové obrábění

V tabulce 1.5 jsou uvedeny základní abrazivní materiály pro ultrazvukové obrábění. Při vlastním procesu se abrazivní zrna vlivem účinku nástroje rozrušují, čímž částečně ztrácejí svojí řeznou schopnost, a to způsobuje pokles produktivity obrábění. Z tohoto důvodu je důležité zajistit v procesu obrábění spolehlivý přívod neotupeného brusiva v pracovní zóně nástroje. Přívod je nejčastěji realizován použitím vodní suspenze. Koncentrace abraziva v kapalině se pohybuje kolem 30 - 40 % (hmotnostních) a závisí na tvrdosti obráběného materiálu. V případě intenzivního přívodu suspenze nástrojem pod tlakem může být koncentrace snížena na 20 %.

Abrazivní materiál	Poměrná řezivost	Tvrдость dle Mohse	Mikrotvrдость (N·mm ⁻²)
Diamant	1	10	100 000
Kubický nitrid bóru BN	1,1	10	110 000
Karbid bóru B ₄ C	0,6 - 0,5	9	43 000
Karbid křemíku SiC	0,45 - 0,25	9	30 000
Elektrokorund Al ₂ O ₃	0,16 - 0,14	8	20 600

Tab. 1.5 Základní abrazivní materiály [3]

Zrnitost abraziva ovlivňuje produktivitu obrábění. S klesající velikostí zrna se snižuje produktivita procesu, ale zvyšuje se přesnost obrábění a kvalita obráběných ploch. Pro hrubování se používá zrnitost 3 – 16 pro dokončování 70 – 120 a pro velmi přesné obrábění 220 – 260. [4]

3.6. Technologické charakteristiky ultrazvukového obrábění

K základním charakteristikám ultrazvukového obrábění patří produktivita, přesnost rozměrů a tvaru a kvalita obrobeného povrchu.

3.6.1. Produktivita ultrazvukového obrábění a pracovní podmínky

Produktivita procesu závisí hlavně na amplitudě kmitů, velikosti přtlaku a koncentraci a druhu abraziva. Produktivita se hodnotí rychlostí vnikání nástroje do obrobku, nebo objemovým výkonem obrábění (úběrem) Q_v (mm³·min⁻¹). Výkon obrábění výrazně ovlivňuje hlavně amplituda kmitání. S růstem amplitudy nad 20 μm výrazně narůstá produktivita. Po řadě pokusů a experimentů je doporučený rozsah 30 - 80 μm s ohledem na použitou frekvenci, přičemž s rostoucí frekvencí stoupá výkon obrábění, ale celková účinnost procesu klesá. Z toho důvodu se pro uvedený rozsah amplitud používají frekvence v rozsahu 18 – 25 kHz.

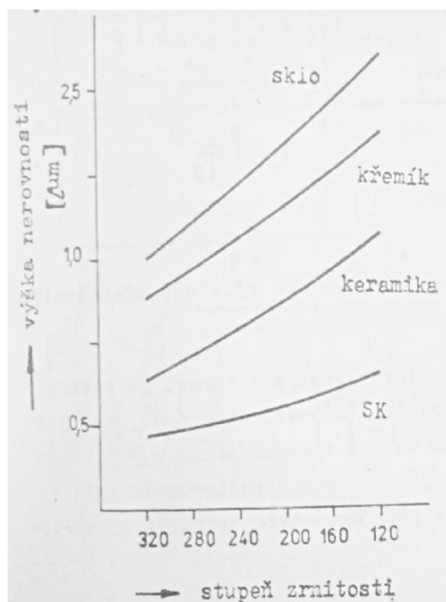
Experimentálními pokusy bylo dále zjištěno, že pro určitou obráběnou plochu, amplitudu a zrnitost existuje optimální hodnota přtlaku nástroje. Tato hodnota se udává 2 – 30 N·cm⁻² [3]

3.6.2. Přesnost rozměrů a tvaru

Řada teoretických a experimentálních pokusů a praktických aplikací stanovila, že přesnost rozměrů je ovlivněna především stabilitou velikosti přiváděných zrn. Z podstaty procesu úběru je jasné, že hloubené otvory budou mít vždy určitou kuželovitost. Dosažitelné přesnosti rozměrů a tvarů závisí na pracovních podmínkách a použitém abrazivu. Přesnosti rozměrů se pohybují v rozsahu 0,02 – 0,05 mm při obrábění průchozích otvorů do hloubky 3 mm. Kuželovitost se pohybuje kolem 20' na 1 mm hloubky. Kalibrováním lze kuželovitost snížit až na hodnotu 5' na 1 mm hloubky. Při obrábění neprůchozích děr je možné prostřednictvím zhoršení obměny brusiva dosáhnout přesnosti 0,05 – 0,1 mm.

3.6.3. Kvalita obrobeného povrchu

Kvalita povrchu obrobeného materiálu je závislá hlavně na zrnitosti použitého brusiva, vlastnostech obráběného materiálu a použité amplitudě. Na obrázku 1.6.3 je uvedena závislost výšky nerovnosti na zrnitosti při hloubení otvoru rozměrů 10 x 10 mm do různých obráběných materiálů. Z praktických zkušeností lze při obrábění ultrazvukem, za použití jemného abraziva, dosáhnout drsností Ra v rozsahu 0,4 – 1,6 μm . [3]



Obr 1.6.3 závislost drsnosti na zrnitosti abraziva [3]

3.7. Výhody a nevýhody obrábění ultrazvukem

Výhodou ultrazvukového obrábění je obrábění těžkoobrobitelných nebo křehkých materiálů s dosažením vysoké přesnosti 0,01 mm a drsnosti povrchu $R_a = 0,4\mu\text{m}$. Další z výhod je mnohostranné použití ultrazvukového obrábění při opracování, dělení materiálu, zhotovování průchozích i neprůchozích otvorů, gravírování, a dokončovacích operací. Ultrazvukové obrábění má velké zastoupení při výrobě šperků a jejich obrábění na požadovaný tvar.

Nevýhoda ultrazvukového obrábění je zejména v tom, že jím nelze obrábět plastické materiály. Plastické materiály odolávají abrazivnímu rozrušování a to nástroj se opotřebovává asi stejně rychle, jako se obrábí materiál. Z tohoto důvodu je obrábění plastických ocelí nemožné a ultrazvukem lze obrábět pouze tvrdé a křehké materiály. Další nevýhoda je v nízké produktivitě u obrábění ocelí oproti konvenčnímu obrábění.

4. Oblasti využití ultrazvukového obrábění

Ultrazvukové obrábění je v prvé řadě určeno pro obrábění tvrdých a křehkých materiálů do 10. stupně podle Mohse. K nejčastěji obráběným materiálům patří sklo, křemík, ferity,

Obráběný materiál	Relativní obrobiteľnosť
Sklo	1,0 (etalon)
Rubín	0,9
Ferit	0,8
Germanium	0,6-0,3
Křemík	0,5
Keramika	0,3
Achát	0,3
SK P10	0,05 - 0,02

germanium, keramika, grafit, kevlar, slinuté karbidy a různé druhy polodrahokamů. Materiály s menší tvrdostí, jako třeba slinuté karbidy se obrábí podstatně hůře a plastické materiály jsou ultrazvukovými abrazivními způsoby v řadě případů zcela neobrobitelné. Obrobiteľnosť materiálů je úměrná jeho tvrdosti a křehkosti. V tab. 2 jsou uvedeny informativní hodnoty poměrné obrobiteľnosti některých vybraných materiálů. [3]

Tab. 2 Poměrná obrobiteľnosť některých materiálů [3]

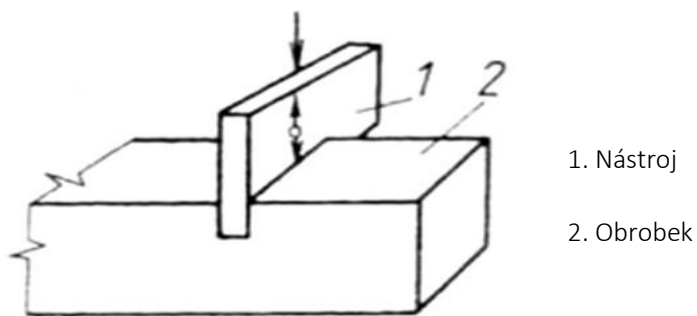
Ultrazvukové obrábění abrazivní suspenzí lze využít při obrábění grafitových forem na výrobu diamantových korunek, na obrábění perleti pro ozdobné přívěšky a jiné dekorační účely. Dále se dají opracovávat umělé minerály určené pro technické účely (ložiska a průvlaky). Je možné upravovat i drahokamy, kde se využívá ultrazvukové řezání, gravírování, a hloubení zápusťkových ploch k vyplnění drahými kovy [11]

4.1. Technologické aplikace ultrazvukového obrábění

Ultrazvukové obrábění tvrdých a křehkých materiálů se v současné době používá v řadě různých technologických operací, jako je např.: dělení materiálu, hloubení průchozích a neprůchozích otvorů, broušení, honování, superfinišování,...

4.1.1. Ultrazvukové řezání (dělení) materiálů

Používá se pro řezání tyčí křemene, rubínu, kubického nitridu bóru a dalších tvrdých materiálů o tloušťce do 5 mm, tloušťka nástroje je 0,1 až 0,8 mm. Řezat lze i měkké materiály, které se lépe při konvenčním řezání (nevulkanizovaná guma). Další uplatnění ultrazvukového řezání je i v potravinářském průmyslu (řezání sýrů nebo strukturovaných zákusků). [16]



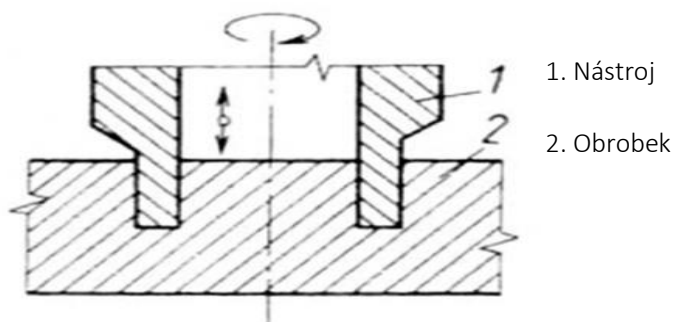
Obr. 2.1.1.1 Dělení materiálu (řezání) ultrazvukem [2]



Obr. 2.1.1.2 Stroj pro řezání ultrazvukem [2]

4.1.2. Ultrazukové hloubení průchozích otvorů

Technologická operace realizovaná vertikálním přísuvem tvarového nástroje. Pro zvýšení intenzity úběru a zkrácení strojních časů se používá v případě kruhových otvorů nástroj tvaru trubky, který vykonává rotační pohyb. Tloušťka obráběných součástek obvykle nepřesahuje 8 – 10 mm. [3]



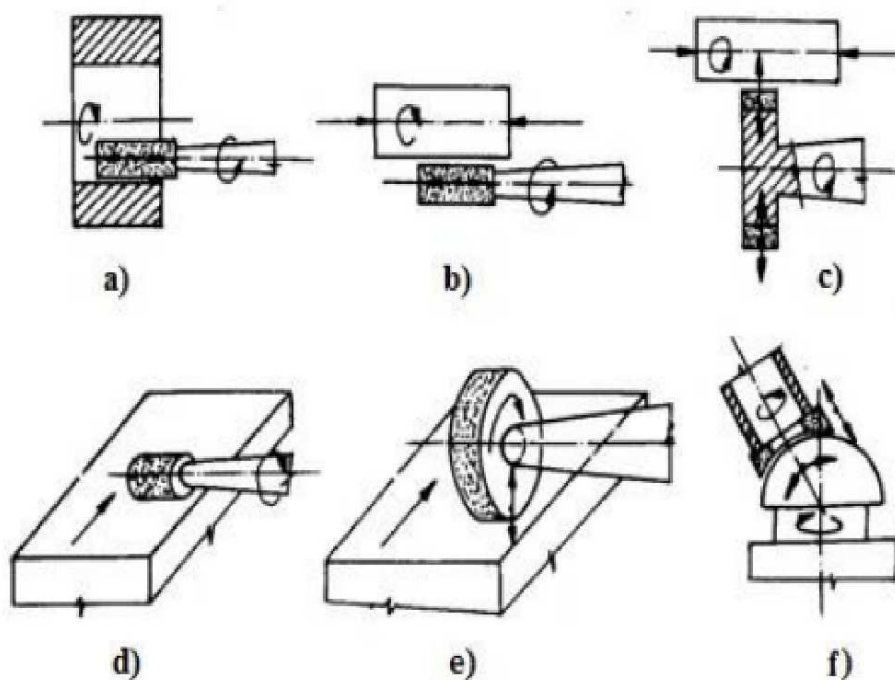
Obr. 2.1.2 Hloubení otvorů [2]

4.1.3. Ultrazvukové hloubení neprůchozích otvorů a zápustek

Sklářský průmysl využívá ultrazvukové obrábění ke zpracování dekoračního, užitkového a technického skla, dále například na vrtání otvorů do stupnic měřících přístrojů a upichování malých kotoučů pro optické čočky. Operace se provádí při vertikálním posuvu nástroje. Maximální průměr obráběné plochy nepřesahuje 120mm a hloubka 4 – 6 mm. [10] [3]

4.1.4. Ultrazvukové broušení

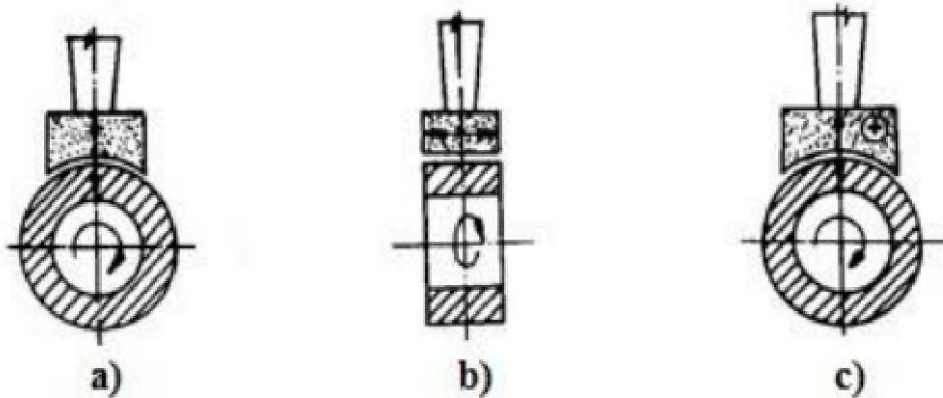
Technologie ultrazvukového broušení tvrdých, křehkých a těžko obrobitelných materiálů otáčejícími se a ultrazvukem rozkmitávanými broušícími nástroji (obr. 2.1.4) umožňuje zvýšení produktivity a zintenzivnění technologického procesu broušení, zejména působením ultrazvukových kmitů s vysokou intenzitou v místě řezu broušeného zrna. Vlivem ultrazvuku vzniká v procesu broušení nepřetržitá obnova řezných vlastností broušícího nástroje. [10]



Obr. 2.1.4 Principy ultrazvukového broušení [11]: a) broušení otvorů axiálně kmitajícím broušícím nástrojem, b) broušení povrchu axiálně kmitajícím broušícím nástrojem, c) broušení povrchu radiálně kmitajícím broušícím nástrojem, d) rovinné broušení axiálně kmitajícím broušícím nástrojem, e) rovinné broušení radiálně kmitajícím nástrojem, f) broušení sférických ploch miskovitým broušícím diamantovým nástrojem.

4.1.5. Ultrazvukové honování a superfinišování

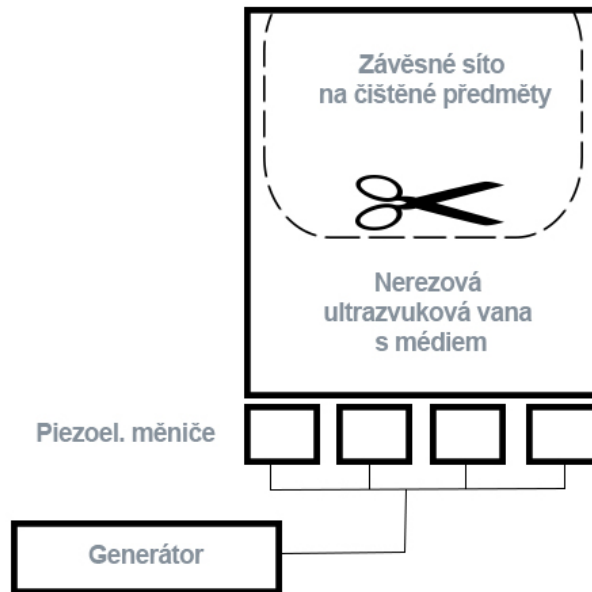
Z dalších aplikovaných metod ultrazvuku na procesy broušení při dokončovacích operacích přesných rotačních ploch je technologie ultrazvukového honování a superfinišování (obr. 2.1.5). [10]



Obr. 3.16 Principy ultrazvukového honování a superfinišování [11]: a) honování kamenem kmitajícím kolmo na honovací plochu, b) honování kamenem kmitajícím rovnoběžně s honovací plochou, c) superfinišování kamenem rozkmitaný ultrazvukem kolmo na plochu

4.1.6. Ultrazvukové čištění

Čištění ultrazvukem je fyzikálně chemický proces, využívající ultrazvuku. Proces probíhá na rozhraní povrchu čištěného předmětu a kapalného čistícího média. Nečistoty jsou rozrušeny a následně odplaveny z předmětu pomocí mechanické energie. Zdrojem mechanické energie je ultrazvukový měnič, který je umístěn na dně vany. Úkolem měniče je přivedenou vysokofrekvenční energii z generátoru transformovat na mechanicko-akustické kmity, které prostřednictvím dna vany vytvoří v kapalině homogenní ultrazvukové pole. Při průchodu kapalinou (médiem) způsobuje ultrazvuk intenzivní kmitání molekul, zahřívání kapaliny a vznik miniaturních bublinek v místech, kde střídavý akustický tlak má záporné hodnoty. Vlivem podtlaku bublinky postupně expandují a při opačné polaritě se prudce smršťují a zanikají. Tyto místa označujeme jako tzv. kavitační centra. V jejich okolí dochází k rychlému nárůstu teploty a k tlakovým vlnám o vysoké energii, které díky tomuto periodickému střídání akustického tlaku a podtlaku narušují vazby mezi povrchem čištěného předmětu a nečistotami. Tento proces se nazývá kavitace.

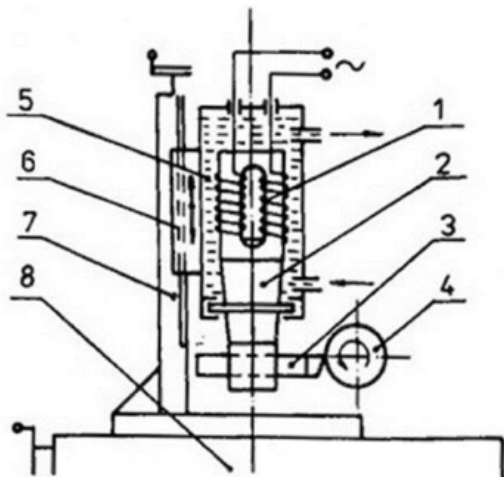


Obr. 2.1.6 Schéma ultrazvukové čističky [12]

4.1.7. Vliv ultrazvuku na procesy třískového obrábění

Efektivnost vlivu ultrazvuku na proces řezání třísky závisí na více faktorech: amplitudě a frekvenci kmitů, poměru rychlosti kmitání k obvodové rychlosti opracovávané součástky, průřezu třísky, fyzikálně-mechanických vlastnostech obráběného materiálu a nástroje.

K řezání kovů s nuceně rozkmitaným nástrojem s frekvencí okolo 20 kHz (obr. 3.20) se soustružnický nůž 3 nebo fréza připájí natvrdo nebo se upevňuje k přenosovému článku (koncentrátoru) 2, který je spojen s ultrazvukovým měničem 1. Celá kmitající soustava je pevně připojena k upínači 5 a nosnému rámu 7 obráběcího stroje. [10]



Obr. 2.1.7 Ultrazvuková hlavice s obráběcím nožem [11]: 1 – ultrazvukový měnič, 2 – koncentrátor kmitů, 3 – rozkmitaný řezný nástroj, 4 – obrobek, 5 – upínač ultrazvukové hlavice, 6 – mechanismus nastavení polohy nástroje, 7 – nosný rám ultrazvukové hlavice, 8 – mechanismy posuvu nástroje do řezu.

5. Srovnání s ostatními výrobními technologiemi

Hlavní rozdíl a výhoda využití ultrazvuku oproti jiným konvenčním metodám je v tom, že touto metodou je možno obrábět křehké a ty nejtvrděší materiály, jako třeba sklo, diamant nebo kubický nitrid bóru, které jsou běžnými metodami neobrobitelné. Nevýhodou, oproti konvenčním metodám je, že ultrazvukové obrábění je pomalejší a často se musí měnit nástroje z důvodu rychlého opotřebování a proto je tato metoda i provozně nákladnější co do pořizování nástrojů.

5.1. Srovnání řezání ultrazvukem s konvenčními metodami řezání

Ultrazvukem je možné dělit všechny materiály s velkou přesností a relativně dobrou kvalitou povrchu. Řezat lze velmi tvrdé materiály (diamant, kubický nitrid bóru,...), běžné materiály (oceli, litiny, neželezné kovy,...) i velmi měkké materiály (nevulkanizovaná guma, textil, potraviny,...). Ultrazvukové řezání snižuje až o 75% síly nutné k dělení materiálů.

Využití konvenčních metod dělení materiálů (řezání pásovou, kotoučovou, nebo rámovou pilou) Je produktivnější a pořizovací náklady strojů jsou zde nižší. Vzhledem k tomu, že tato metoda patří do oblasti třískového obrábění, lze její pomocí řezat pouze dobře obrobitelné materiály. Další nevýhodou dělení materiálu konvenčním způsobem oproti ultrazvukovému je ta, že nástroje na pily jsou vyrobeny z rychlořezných ocelí a nelze jimi tak řezat velmi tvrdé materiály (slnutá keramika, slnuté karbidy, kubický nitrid bóru, diamant, hodně kalené oceli,...) [16]

	Rozbrušování diamantovým brousícím kotoučem	Ultrazvukové obrábění
Min. šířka řezu	0,3 mm	0,12 mm
Přesnost rozměrů	± 0,1 mm	± 0,05 mm
Čas řezání jedné destičky mikropiezoelementu [min]	15 - 20	0,8 - 1

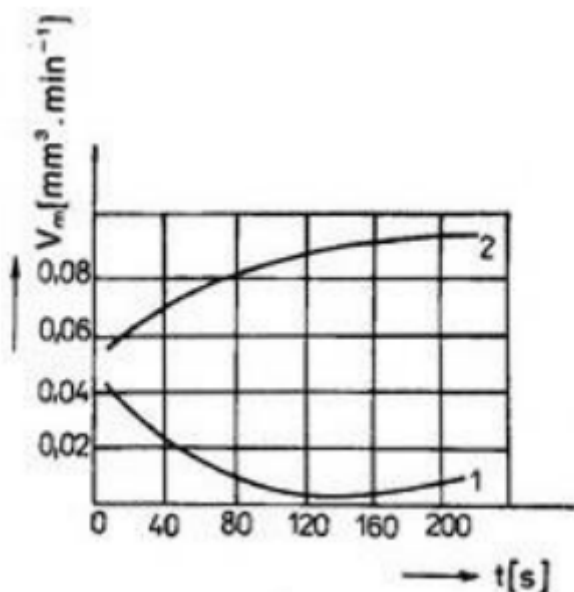
Tab. 5.1 porovnání technologií řezání mikropiezoelementů z turmalínu [3]

5.2. Srovnání netřískového obrábění ultrazvukem s konvenčními metodami obrábění

Ultrazvukové netřískové obrábění je efektivní způsob obrábění velmi tvrdých a křehkých materiálů. Používá se zejména při obrábění skla, diamantu, řezné keramiky, kubického nitridu bóru, polodrahokamů a dalších materiálů s velmi špatnou obrobiteľností. Hlavní roli tady hraje relativní obrobiteľnost. Naopak plastické materiály jsou touto metodou prakticky neobrobiteľné. Metoda má také jen omezené možnosti tvarování, kdy lze vyrobit pouze tvary, které jsou negativem nástroje.

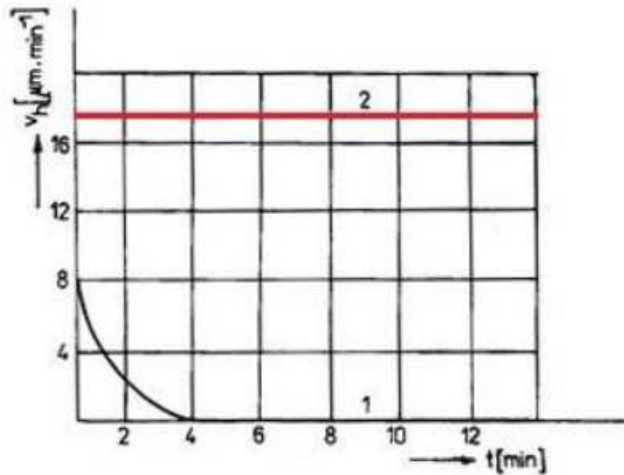
Konvenční metody obrábění mají několikanásobně větší produktivitu oproti ultrazvukovému obrábění a lze jimi opracovávat skoro všechny průmyslové materiály. Výjimkou jsou materiály s velmi vysokou tvrdostí a značnou křehkostí (sklo, kubický nitrid bóru, řezná keramika,...)

Experimentálními zkouškami bylo zjištěno, že pod vlivem ultrazvuku proces broušení, honování a superfinišování permanentně pokračuje, a to i bez postupného poklesu efektu řezání broušícími zrnky. Celý proces probíhá za téměř konstantních a podstatně zvýšených hodnot řezivosti honovacích a superfinišovacích kamenů. Ze závislosti (viz obr. 5.2.1) vyplývá vysoce příznivý vliv ultrazvuku na proces broušení při honování diamantovým brusivem. Při ultrazvukovém honování se totiž zvyšuje hodnota objemového obroušení materiálu V_m , a to až 18x oproti klasickému honování [1].



Obr. 5.2.1 Porovnání technologií honování Ti slitiny, 1 – klasické honování, 2 – ultrazvukové honování [11]

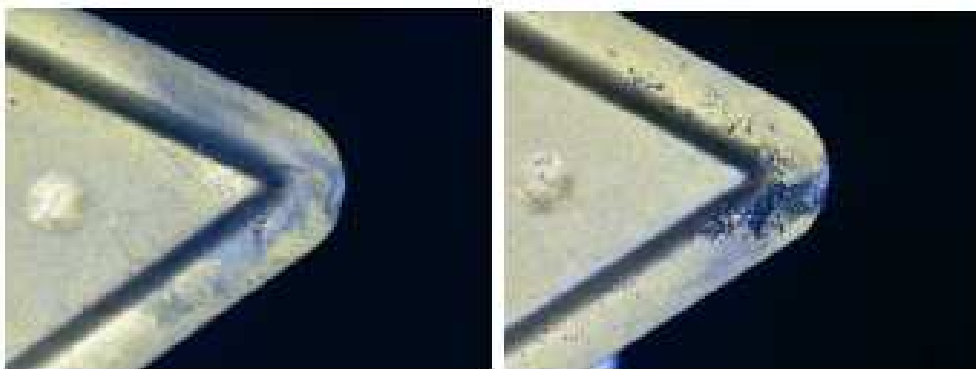
Vliv ultrazvuku na proces superfinišování je také vysoce produktivní a umožňuje dosáhnout zkrácení pracovního času (viz obr. 5.2.2) a podstatného zvýšení přesnosti geometrického tvaru superfinišovací plochy při dosažení vysoké kvality povrchu.



Obr. 5.2.2 Porovnání technologií superfinišování ložiskových kroužků, 1 – klasické honování, 2 – ultrazvukové honování [11]

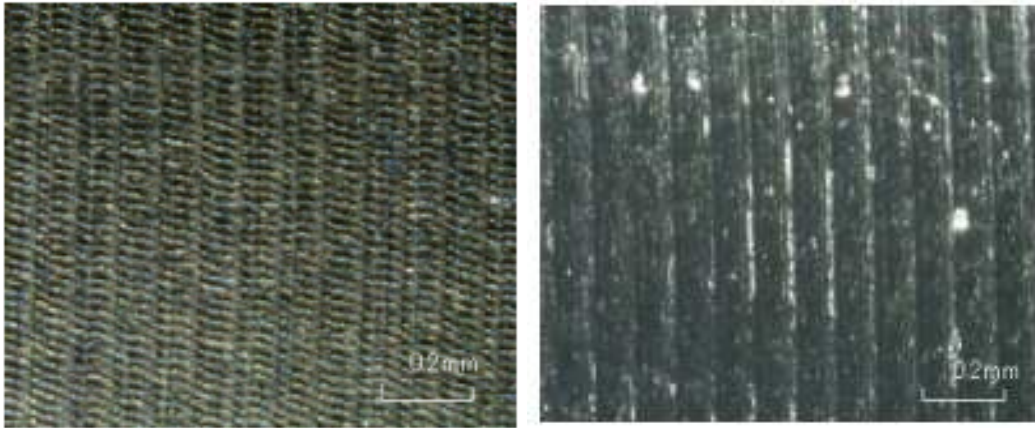
5.3. Srovnání třískového obrábění pomocí ultrazvukového nástroje s konvenčním obráběním

Obrábění pomocí nástroje obdařený technologií ultrazvukových vln má velký vliv na životnost břitu, kvalitu povrchu a na sílu potřebnou k obrábění. Všechny tyto parametry jsou ovlivněny pozitivně asi o 50%. Nevýhodou této technologie je že vyžaduje vysoké náklady při výrobě obráběcích strojů a nástrojů což má negativní dopady na pořizovací ceny.



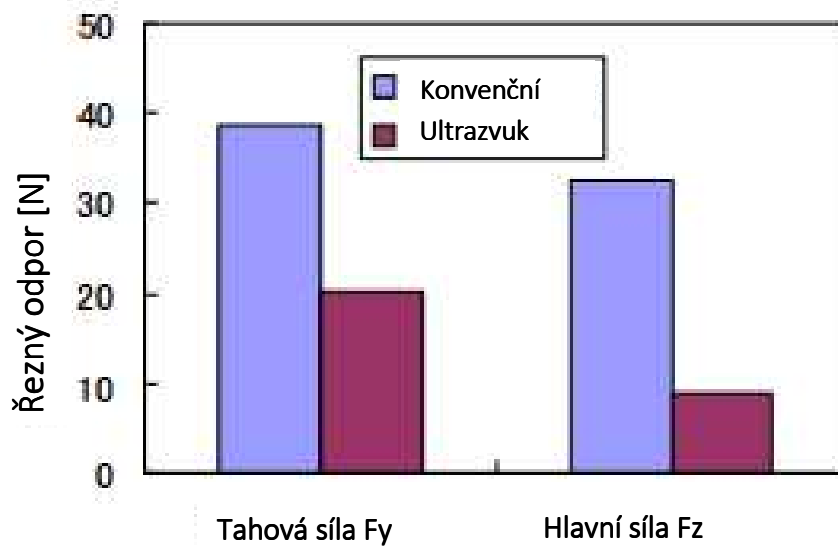
Obr. 3.3.1 obrázek opotřebení nástroje při stejných technologických podmínkách u obrábění titanových litin[15]

Vlevo – při použití ultrazvukových vibrací, Vpravo – konvenční obrábění



Obr. 3.3.2 obrázek drsnosti povrchu při stejných technologických podmínkách u obrábění titanových litin[15]

Vlevo – při použití ultrazvukových vibrací $Ra = 0,55 \mu\text{m}$, Vpravo – konvenční obrábění $Ra = 1,35 \mu\text{m}$



Obr. 3.3.3 srovnání sil při obrábění s použitím ultrazvukových vibrací a sil při konvenčním obrábění [15]

V dnešní době je tento vliv hojně využíván. Dá se říci, že moderní obráběcí centra obdařené touto technologií mají daleko větší využití než ultrazvukové obrábění abrazivní suspenzí. Pro obrábění se používají konvenční vyspělé nástroje, které jsou indukčně spojeny s piezoelektrickými elementy vytvářející vysokofrekvenční ultrazvukové kmity (viz obr. 3.3.3). Tyto ultrazvukové kmity působí při obrábění ve směru řezné rychlosti a pozitivně ovlivňují deformační proces řezání (snižuje se síla potřebná k oddělení materiálu). Oddělování třísky se uskutečňuje v celém rozsahu řezné rychlosti. Stlačení třísky je menší, čímž se zmenšuje zpevnění řezné plochy a zlepšuje se kvalita obrobeného povrchu, která může dosahovat $R_a < 0,1\mu\text{m}$ (v závislosti na obráběném materiálu). Díky nejmodernějším obráběcím centrům a ultrazvukové technologie jsme schopni obrábět těžkoobrobitelné materiály, jako je keramika, optické sklo, korund, nitrid křemíku, oxid zirkoničitý apod. Na příklad u keramiky jsme schopni zhotovit tenkostěnné obrobky o tloušťce $< 0,5\text{ mm}$ [11].



Obr. 3.3.3 Detail vřetena a nástroje – přenos ultrazvukových kmitů pomocí indukce [17].

6. Závěr

Cílem této práce bylo seznámit čtenáře s ultrazvukovým obráběním a jeho charakteristikou. Dále bylo cílem porovnat ultrazvukové obrábění s jinými metodami obrábění a popsat vliv ultrazvukového kmitání na konvenční způsoby obrábění.

Využití ultrazvuku v technologii obrábění má širokou škálu možností. Hlavním přínosem této technologie je možnost obrábět velmi tvrdé a křehké materiály zejména sklo, diamant, kubický nitrid bóru, polodrahokamy, řeznou keramiku, apod., a to bez tepelného zatížení materiálů.

Další velký přínos pro obrábění je v uplatnění ultrazvuku k axiálnímu rozkmitání nástroje, které nám umožňuje při použití konvenčních metod obrábění dosahovat lepších výsledků. Především se zkracuje strojní čas a snižuje potřebná síla při obrábění. Dají se obrábět velmi tvrdé a křehké materiály i u konvenčních metod a dosahuje se vyšší přesnosti a nižší drsnosti u obráběných ploch. Je velmi pravděpodobné, že tato metoda se bude v budoucnosti ještě dále rozvíjet vzhledem k jejím přínosům pro obrábění a také z důvodů stále většího využití tvrdých a křehkých materiálů.

7. Zdroje

- [1] KOVÁRNÍK, Pavel. *Nekonvenční metody obrábění*. Brno, 2014. Bakalářská práce. MASARYKOVA UNIVERZITA.
- [2] ŘASA, Jaroslav a Zuzana KEREČANINOVÁ. Nekonvenční metody obrábění – 3. díl. *MM Průmyslové spektrum*. 2007, (12), 54. Dostupné také z: <http://www.mmspektrum.com/clanek/nekonvencni-metody-obrabeni-3-dil.html>
- [3] BARCAL, Jaroslav. *Nekonvenční metody obrábění*. Praha: Edič. střed. Čes. vys. uč. techn., 1989.
- [4] ELUC. *Obrábění ultrazvukem*. [online]. 31.12.2016 [cit. 2016-12-31]. Dostupné z: <https://eluc.kr-olomoucky.cz/verejne/lekce/1418>
- [5] SADÍLEK, Marek. *Nekonvenční metody obrábění I*. Ostrava : VŠB - Technická univerzita Ostrava, 2009.
- [6] TRNKA, Lukáš. *NEKONVENČNÍ PAPERKOVÉ METODY OBRÁBĚNÍ*. Brno, 2013. Bakalářská práce. Vysoké učení technické v Brně.
- [7] BERTOLINI, A. 5-axis CNC ultrasonic cutting machine: design and preliminary test [online]. [s.l.], 2002. 11 s. Semestrální práce. Dipartimento di Fisica, Università di Pisa. Dostupné z <http://www.ligo.caltech.edu/docs/T/T020198-00/T020198-00.pdf>
- [8] KOČMAN, Karel; PROKOP, Jaroslav. *Technologie obrábění*. druhé vydání. Brno : Akademické nakladatelství CERM, 2005. 270 s. ISBN 80-214-3068-0.
- [9] COPTTEL Internetový portál. *Ultrazvukové obrábění, obrábění paprskem vody – prezentace*. [online]. 31.12.2016 [cit. 2016-12-31]. Dostupné z: <http://coptel.coptkm.cz/?action=2&doc=40847&docGroup=-1&cmd=0&instance=2>
- [10] KRAJČI, Lukáš. *TECHNOLOGIE ULTRAZVUKOVÉHO OBRÁBĚNÍ*. Brno, 2013. Bakalářská práce. Vysoké učení technické v Brně.
- [11] ŠVEHLA, Štefan a Zdenko FIGURA. *Ultrazvuk v technologii*. 1.vyd. Bratislava: Alfa, 1984, 521 s.

- [12] Příspěvatelé Wikipedie, *Ultrazvuková čistička* [online], Wikipedie: Otevřená encyklopedie, c2014, Datum poslední revize 1. 03. 2014, 10:18 UTC, [citováno 31. 12. 2016]
<https://cs.wikipedia.org/w/index.php?title=Ultrazvukov%C3%A1_%C4%8Disti%C4%8Dka&oldid=11263654>
- [13] Taraba, O; Vybrané stati z fyzikální akustiky I., *Ultrazvuk*, Praha: ČVUT, 1975, 427 s., ISBN 4- 690137
- [14] HENYŠ, Petr. *Zařízení pro vrtání skla ultrazvukem*. Liberec. TECHNICKÁ UNIVERZITA V LIBERCI.
- [15] Properties of Cutting Surface. In: *Ultrasonic Vibration-Assisted Cutting of Titanium Alloy* [online]. Japonsko: Shizuoka Institute of Science and Technology, 2007 [cit. 10-04-2014]. Dostupné z: http://www.aspe.net/publications/Spring_2007/Spr07Ab/2082-Koshimizu.pdf
- [16] Belson – Ing. František Belančík. *Plasticportal.eu*. [online]. 3.1.2017 [cit. 2017-01-03]. Dostupné z: <http://www.plasticportal.cz/cs/ultrazvukove-rezani/ka/1169/belson-ingfrantisek-belancik/f/224>
- [17] ULTRASONIC Series. In: DMG MORI SEIKI [online]. © 2013 [cit. 2017-01-03]. Dostupné z: <http://en.dmgmori-seiki.com/sites/en/downloadcenter>