

>400 ≤ 1000	
>120 ≤ 400	
> 30 ≤ 120	
> 6 ≤ 30	
≤ 6	
Winkel Angle	

Toleranzen der nicht-bemaszten Laengen- und Winkelmasze zum Datensatz und definiertem RPS. Tolerances of undimensioned lengths and angular dimensions as compared to the data record and defined RPS.

>400 ≤ 1000		
>120 ≤ 400		
> 30 ≤ 120		
> 6 ≤ 30	±0,1	
≤ 6	±0,1	
Winkel Angle		

fertig finished roh raw  
Allgemeintoleranzen fuer Nennmasze ohne Toleranz. General tolerances for nominal dimensions without specified tolerance.

Bemerkungen/ Notes

Pouzit 79 nom pro uber na hmotnost (484±5)g

Schadstoffvermeidung nach/ Avoidance of hazardous substances acc. to VW 91101

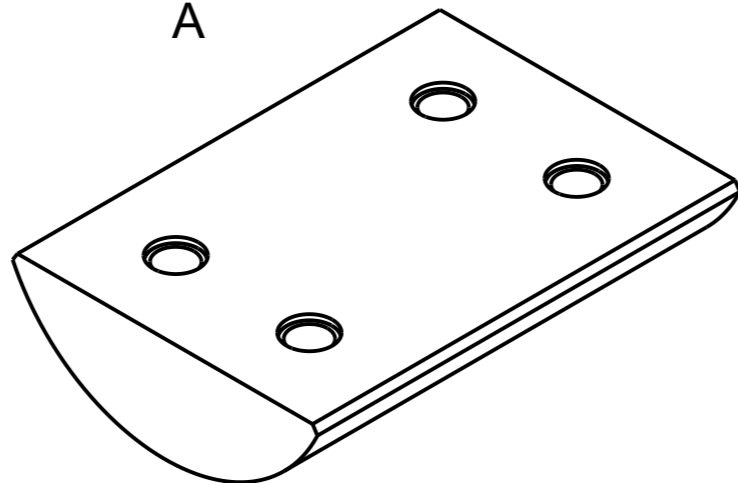
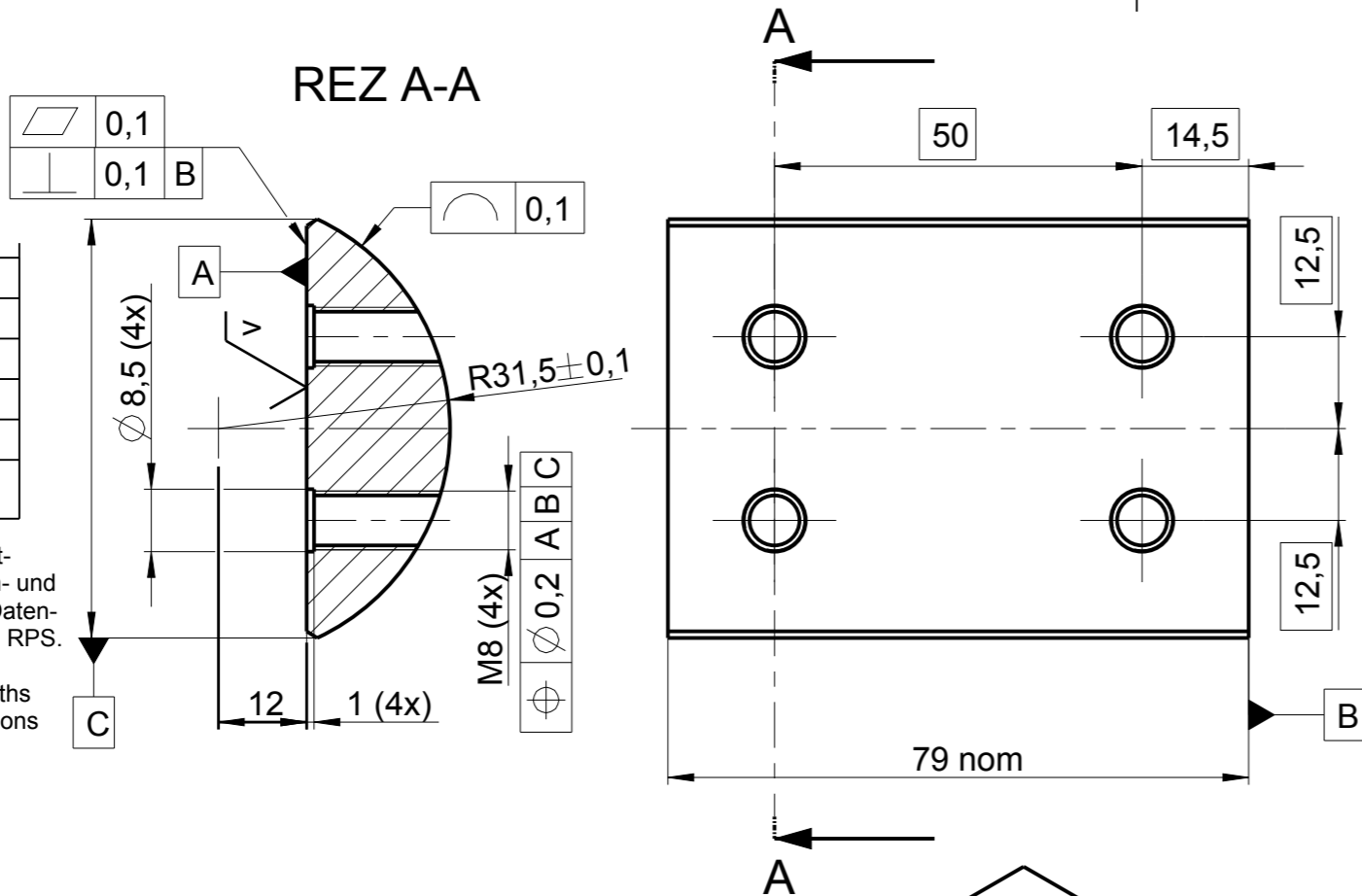
Oberflaechenrauheit Surface texture VW 13705  $\sqrt{u}$  ( $\sqrt{\quad}$ )

Werkstueckkanten Edge finish VW 01088  $-0,5$   $+0,2$

Alle Masze gelten fuer das Fertigteil einschliesslich Oberflaechenschutz. All dimensions apply to the finished part including surface protection.

Unterlagen References  
VW 01155  
VW 10500  
VW 91101  
VW 91102  
VW 01054

Nr. No.	Feld-Section	Datum Date	Geaendert Changed	Genehmigt Appr.	Beschreibung der Aenderung und Aenderungsterminschlüssel Revision record and change date code
-	-	-	-	-	-
-	-	-	-	-	-
-	-	-	-	-	-
-	-	-	-	-	-
-	-	-	-	-	-
-	-	-	-	-	-
-	-	-	-	-	-
-	-	-	-	-	-
-	-	-	-	-	-
-	-	-	-	-	-
-	-	-	-	-	-



© Volkswagen AG behaelt sich alle Rechte vor. Das gilt insbesondere fuer Erfindungsrechte, Know-how, Urheberrechte und Namensrechte, sowie fuer das Recht, diese als gewerbliche Schutzrechte anzumelden. Jede Veruegungsbefugnis incl. Kopier- und Weitergaberecht liegt bei uns. Genehmigung von Erstlieferung und Aenderung nach VW 01155.  
© Volkswagen AG reserves all rights, including without limitation rights of invention, know-how, copyrights, rights to names, and the right to apply for industrial property rights. All rights of use and exploitation including the right to copy and disseminate or distribute reside with us. Approval of first delivery and changes in accordance with VW 01155. The English translation is believed to be accurate. In case of discrepancies the German version is alone authoritative and controlling.

Typ-Pruef-Dok. und Typ-Pruef-Nr. Type appr. doc. and type approval number  
CAD-System und Verwaltungssystem-Schlüssel CAD system and administration code  
PTC Creo Parametric 2.0

Werkstoff/ Material CSN EN 10025 - E295  
Konst.-Verantwortg. Design resp.

Werkstoffbehandlung/ Material treatment  
Name Soucek  
Abt./ Dept.

Halbzeug/ Semi-finished product KR 35-85 CSN EN 10060  
Tel.

Oberflaechenschutz Surface protection VW 13750 Ofi-

Gewicht Weight (g)	errechnet calculated	Ent.-Nr. Draft no.	EA-Nr. Eng.proj.no.	Gez./ Drawn Soucek
2 1 1 BALANC	488			

Sicherh.-Dok. Safety doc. Benennung

Title VYVAZEK POSUVNY - ZKUSEBNI MOTOR

Masstab/ Scale 1:1	Teil-Nr. Part no. 2 1 1 BALANC ER.	Format D.size A3
		Blatt Sheet 1
		von of 1

Teilekennzeichnung nach VW 10500. Parts marking acc. to VW 10500.  
Recyclinganforderungen nach VW 91102. Recycling requirements acc. to VW 91102.  
Tolerierungsgrundsatz nach VW 01054. Tolerancing principle acc. to VW 01054.