

Unterlagen References	Nr. No.	Feld Section	Datum Date	Geändert Changed	Genehmigt Appr.	Beschreibung der Aenderung und Aenderungsterminschlüssel Revision record and change date code
VW 01155						
VW 10500						
VW 91101						
VW 91102						
VW 01054						

>400 ≤ 1000	
>120 ≤ 400	
> 30 ≤ 120	
> 6 ≤ 30	
≤ 6	
Winkel Angle	

Toleranzen der nicht-bemesszten Laengen- und Winkelmasze zum Datensatz und definiertem RPS. Tolerances of undimensioned lengths and angular dimensions as compared to the data record and defined RPS.

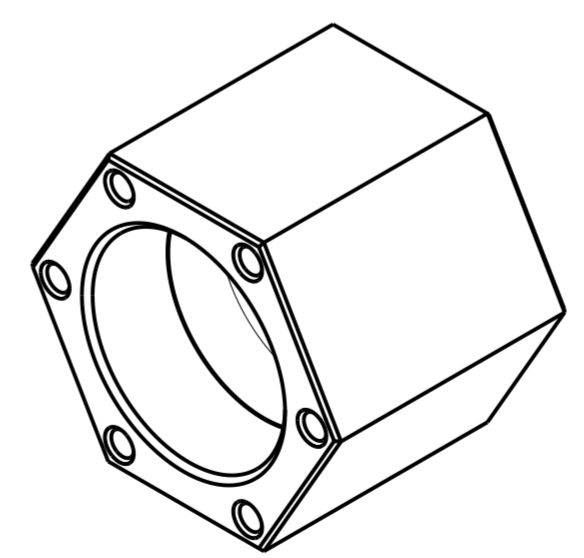
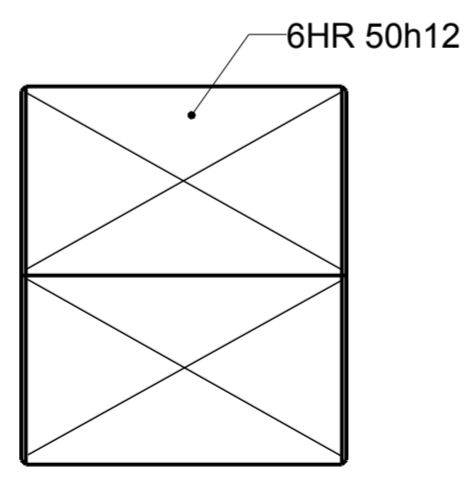
>400 ≤ 1000	
>120 ≤ 400	
> 30 ≤ 120	±0,2
> 6 ≤ 30	±0,2
≤ 6	±0,2
Winkel Angle	±1°

Allgemeintoleranzen fuer Nennmasze ohne Toleranz. General tolerances for nominal dimensions without specified tolerance.

Schadstoffvermeidung nach/ Avoidance of hazardous substances acc. to VW 91101

Oberflaechenrauheit Surface texture VW 13705	Werkstueckkanten Edge finish VW 01088
\sqrt{v} (\sqrt{v})	-1 -0,5

Alle Masze gelten fuer das Fertigteil einschliesslich Oberflaechenschutz. All dimensions apply to the finished part including surface protection.



© Volkswagen AG. Alle Rechte vorbehalten. Das gilt insbesondere fuer Erfindungsrechte, Know-how, Urheberrechte und Namensrechte, sowie fuer das Recht, diese als gewerbliche Schutzrechte anzumelden. Jede Veruegungsbefugnis incl. Kopier- und Weitergaberecht liegt bei uns. Genehmigung von Erstlieferung und Aenderung nach VW 01155.

© Volkswagen AG. All rights reserved, including without limitation rights of invention, know-how, copyrights, rights to names, and the right to apply for industrial property rights. All rights of use and exploitation including the right to copy and disseminate or distribute reside with us. Approval of first delivery and changes in accordance with VW 01155. The English translation is believed to be accurate. In case of discrepancies the German version is alone authoritative and controlling.

Typ-Pruef-Dok. und Typ-Pruef-Nr. Type appr. doc. and type approval number
CAD-System und Verwaltungssystem-Schluesel CAD system and administration code
PTC Creo Parametric 2.0

Werkstoff/ Material CSN EN 10025 - E295
Konst.-Verantwort. Design resp. Name Soucek

Werkstoffbehandlung/ Material treatment
Name Soucek
Abt./ Dept.

Halbzeug/ Semi-finished product 6HR 50h12-60 CSN EN 10278
Tel.

Oberflaechenschutz VW 13750 Ofl-
Gewicht Weight (g) errechnet calculated Ent.-Nr. Draft no. EA-Nr. Eng.proj.no. Gez./ Drawn Soucek

1 1.1 SESTIHR 449

Sicherh.-Dok. Safety doc. Benennung Title SESTIHRAN - ZKUSEBNI MOTOR

Masstab/ Scale 1:1 2:1 Teil-Nr. Part no. 1 1.1 SESTIHR AN. Format D.size A2 Blatt Sheet 1 von of 1

Teilekennzeichnung nach VW 10500. Parts marking acc. to VW 10500. Recyclinganforderungen nach VW 91102. Recycling requirements acc. to VW 91102. Tolerierungsgrundsatz nach VW 01054. Tolerancing principle acc. to VW 01054.