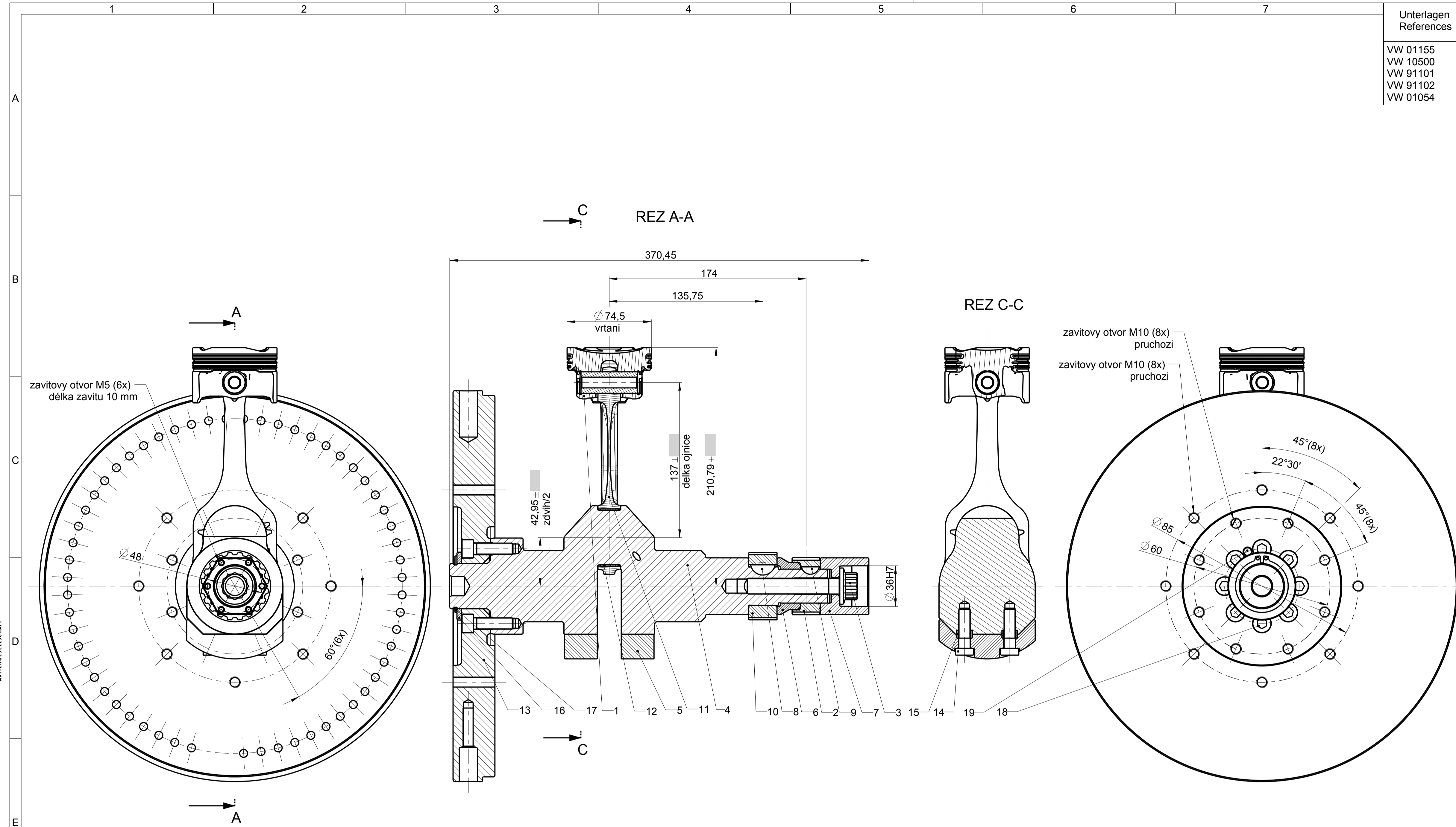


Unterlagen References	Nr. No.	Feld Section	Datum Date	Geändert Changed	Genehmigt Appr.	Beschreibung der Änderung und Änderungsterminschlüssel Revision record and change date code
VW 01155						
VW 10500						
VW 91101						
VW 91102						
VW 01054						



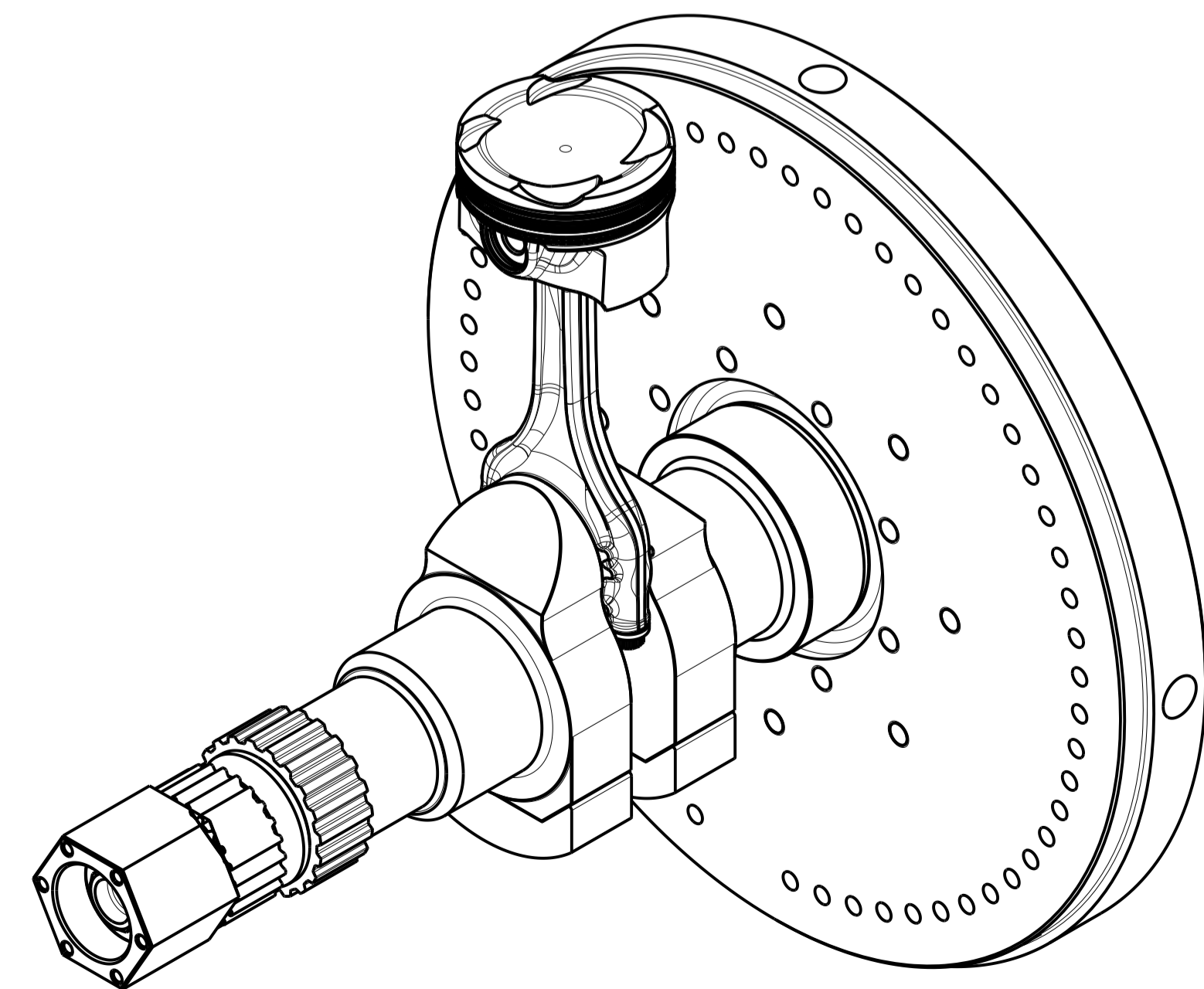
>400 ≤ 1000	
>120 ≤ 400	
> 30 ≤ 120	
> 6 ≤ 30	
≤ 6	
Winkel Angle	

Toleranzen der nicht-bemasteten Laengen- und Winkelmasze zum Datensatz und definiertem RPS.  
Tolerances of undimensioned lengths and angular dimensions as compared to the data record and defined RPS.

>400 ≤ 1000	
>120 ≤ 400	
> 30 ≤ 120	
> 6 ≤ 30	
≤ 6	
Winkel Angle	

Allgemeintoleranzen fuer Nennmasze ohne Toleranz.  
General tolerances for nominal dimensions without specified tolerance.

Schadstoffvermeidung nach/ Avoidance of hazardous substances acc. to VW 91101	
Oberflächenrauheit Surface texture VW 13705	Werkstueckkanten Edge finish VW 01088
Alle Masze gelten fuer das Fertigteil einschliesslich Oberflächenschutz. All dimensions apply to the finished part including surface protection.	



© Volkswagen AG alle Rechte vorbehalten. Das gilt insbesondere fuer Erfindungsrechte, Know-how, Urheberrechte und Namensrechte, sowie fuer das Recht, diese als gewerbliche Schutzrechte anzuerkennen. Jede Verfertigungsbefugnis inkl. Kopier- und Weitergaberecht liegt bei uns. Genehmigung von Erstlieferung und Änderung nach VW 01155.

© Volkswagen AG reserves all rights, including without limitation rights of invention, know-how, copyrights, rights to names, and the right to apply for industrial property rights. All rights of use and exploitation including the right to copy and disseminate or distribute reside with us. Approval of first delivery and changes in accordance with VW 01155. The English translation is believed to be accurate. In case of discrepancies the German version is alone authoritative and controlling.

Typ-Pruef-Dok. und Typ-Pruef-Nr. Type appr. doc. and type approval number	CAD-System und Verwaltungssystem-Schluessel CAD system and administration code PTC Creo Parametric 2.0
--	--

Werkstoff/ Material	Konst.-Verantwortg. Design resp. Name
---------------------	---

Werkstoffbehandlung/ Material treatment	Sourcek
Abt./ Dept.	

Halbzeug/ Semi-finished product	Tel.
---------------------------------	------

Oberflächenschutz Surface protection	VW 13750	Offl-
---	----------	-------

Gewicht Weight (g)	errechnet calculated	Ent.-Nr. Draft no.	EA-Nr. Eng.proj.no.	Gez./ Drawn Sourcek
01M 1 1 KLIK	35675			

Sicherh.-Dok. Safety doc.	Benennung
------------------------------	-----------

Title	KLIKOVY MECHANISMUS - ZKUSEBNI MOTOR
-------	--------------------------------------

Masstab/ Scale	Teil-Nr. Part no.	Format D size
1:2	01M 1 1 KLIK MECH	A1
		Blatt Sheet
		von of
		1
		1

Teilkennzeichnung nach VW 10500. Parts marking acc. to VW 10500.  
Recyclinganforderungen nach VW 91102. Recycling requirements acc. to VW 91102.  
Tolerierungsgrundsatz nach VW 01054. Tolerancing principle acc. to VW 01054.