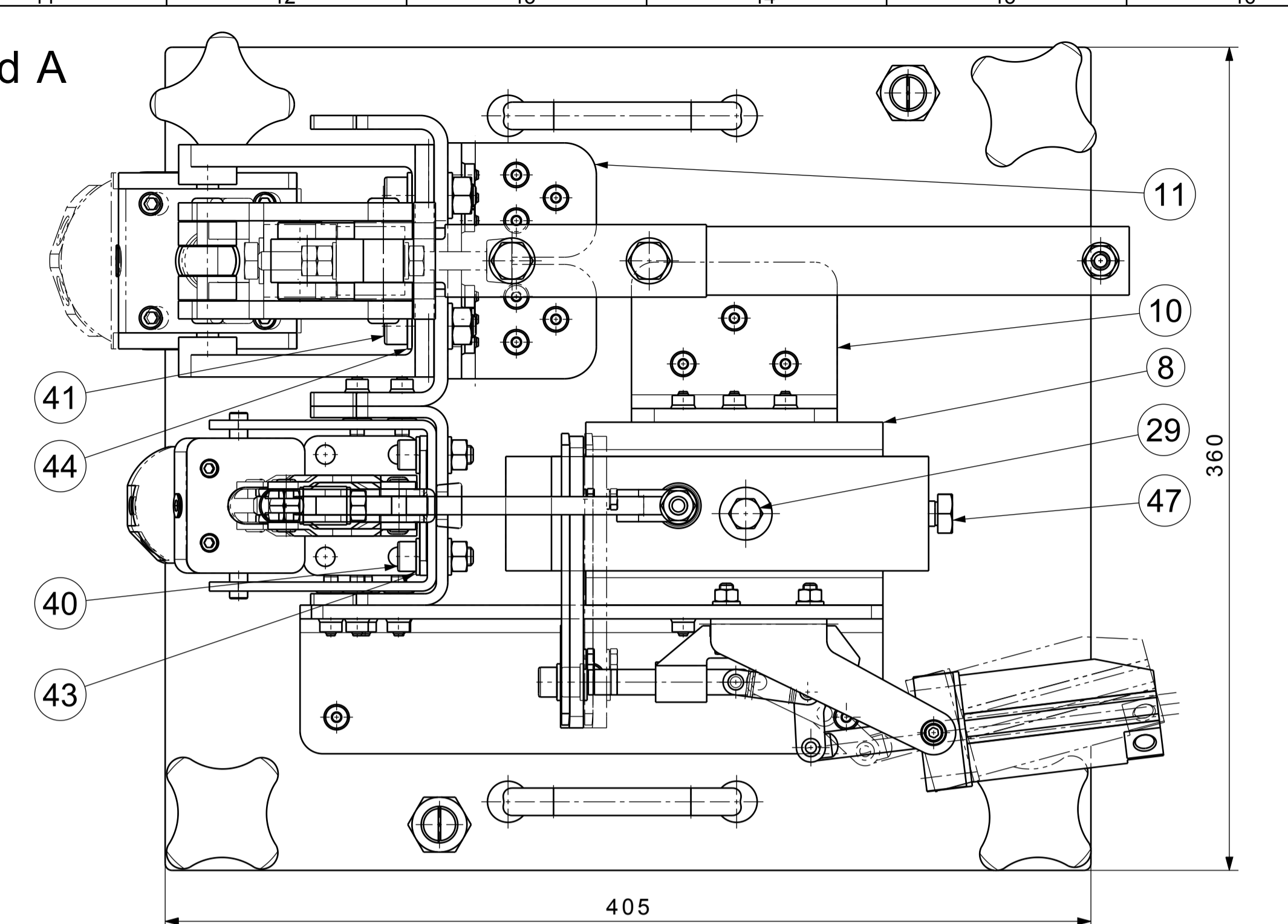
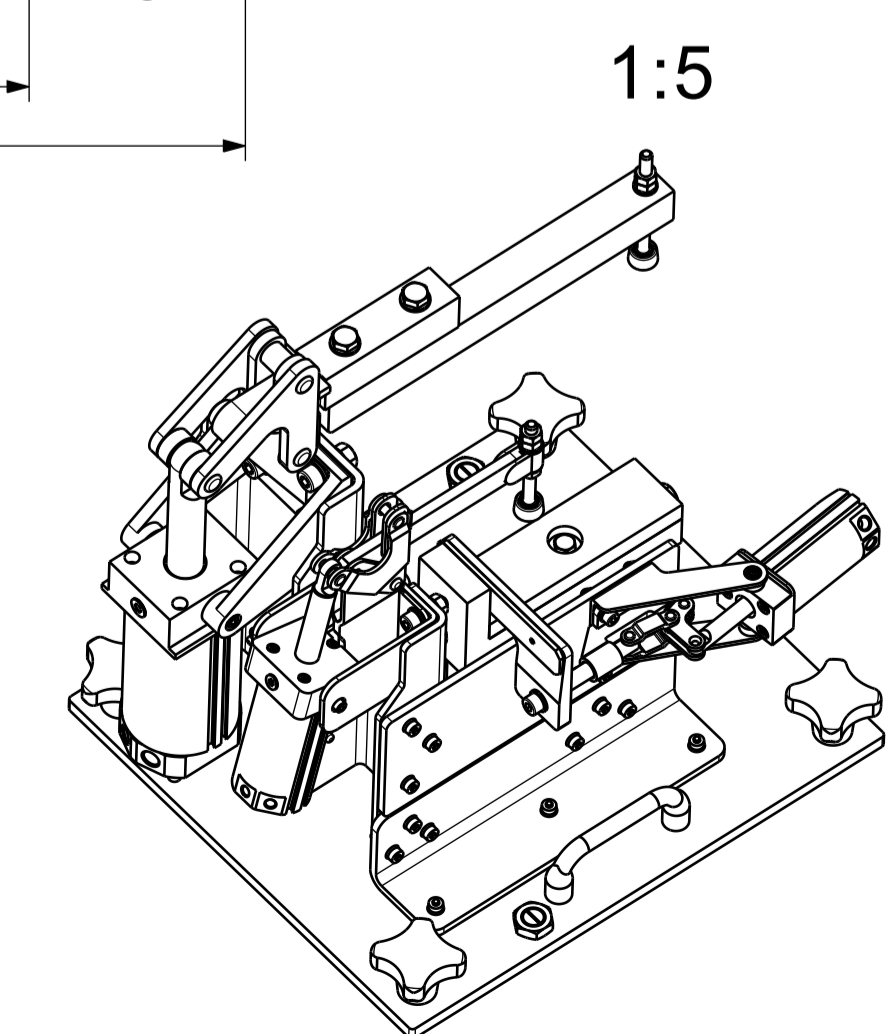


Pohled A



POZ	NAZEV/ROZMER	POLTOVAR/NORMA	MATERIAL	KS
1	PLECH 405x360 - 10	EN 10029	S355JR	1
2	TYC CTVERCOVA 30 - 295	EN 10278	S235JR	1
3	TYC KRHOVA 20x10	EN 10060	S355J2	4
4	TYC PLOCHA 60x25 - 170	EN 10058	S355J2	1
5	TRUBKA OBDELNIKOVA 120x80x6 - 130	EN 10219-2	S355J2H	1
6	PLECH 80x130 - 10	EN 10029	S355J2	1
7	TYC_PLOCHA 25x5 - 130	EN 10058	S355J2	1
8	TRUBKA OBDELNIKOVA 120x80x6 - 130	EN 10219-2	S355J2H	1
9	TRUBKA CTVERCOVA 80x80x6 - 255	EN 10219-2	S355J2H	1
10	TRUBKA CTVERCOVA 90x90x6 - 90	EN 10219-2	S355J2H	1
11	TRUBKA CTVERCOVA 80x80x6 - 50	EN 10219-2	S355J2H	2
12	TRUBKA OBDELNIKOVA 100x80x5 - 225	EN 10219-2	S355J2H	1
13	TRUBKA OBDELNIKOVA 100x80x5 - 225	EN 10219-2	S355J2H	1
14	TRUBKA OBDELNIKOVA 100x80x6 - 285	EN 10219-2	S355J2H	1
15	TRUBKA OBDELNIKOVA 100x80x6 - 285	EN 10219-2	S355J2H	1
16	PLECH 250x100 - 6	EN 10029	S355JR	1
17	VYMEZOVACI PODLOZKA 130x50 - 2	EN 10131	1.033	3
18	VYMEZOVACI PODLOZKA 130x50 - 1	EN 10131	1.033	3
19	VYMEZOVACI PODLOZKA 130x50 - 0.5	EN 10131	1.033	2
20	PNEUMATICKA UPINKA	803_ME	DESTACO	1
21	PNEUMATICKA UPINKA	827_SE	DESTACO	1
22	PNEUMATICKA UPINKA	868_E	DESTACO	1
23	PEVNOSTNI NYT	ALCOA HUCK BOM	St	39
24	NYTOVACI MATICE	BOLLHOF M8 - e6 - L18.8	St	2
25	PRUZNA PODLOZKA	DIN 127 - 5	St - A3L	2
26	SROUB_S_DRAZKOU_A_PLOCHYM_KONCEM	DIN 427 M16x35	St	2
27	SROUB_SE_SESTIHRANNOU_HLAVOU	ISO 4017 M5x10 8.8	St - A3L	2
28	SROUB_SE_SESTIHRANNOU_HLAVOU	ISO 4017 M6x20 8.8	St - A3L	4
29	SROUB_SE_SESTIHRANNOU_HLAVOU	ISO 4017 M8x25 8.8	St - A3L	1
30	SROUB_SE_SESTIHRANNOU_HLAVOU	ISO 4017 M8x50 8.8	St - A3L	2
31	SROUB_SE_SESTIHRANNOU_HLAVOU	ISO 4017 M8x80 8.8	St - A3L	1
32	SROUB_SE_SESTIHRANNOU_HLAVOU	ISO 4017 M8x100 8.8	St - A3L	1
33	SROUB_SE_SESTIHRANNOU_HLAVOU	ISO 4017 M10x50 8.8	St - A3L	2
34	SESTIHRANNA MATICE	ISO 4032 M6	St - A3L	2
35	SESTIHRANNA MATICE	ISO 4032 M8	St - A3L	10
36	SESTIHRANNA MATICE	ISO 4032 M10	St - A3L	4
37	SESTIHRANNA_NIZKA_MATICE	ISO 4035 M16	St - A3L	2
38	SROUB_S_VALCOVOU_HLAVOU_VNITRNI_6HR	ISO 4762 M6x16 8.8	St - A3L	2
39	SROUB_S_VALCOVOU_HLAVOU_VNITRNI_6HR	ISO 4762 M6x25 8.8	St - A3L	2
40	SROUB_S_VALCOVOU_HLAVOU_VNITRNI_6HR	ISO 4762 M8x25 8.8	St - A3L	5
41	SROUB_S_VALCOVOU_HLAVOU_VNITRNI_6HR	ISO 4762 M10x30 8.8	St - A3L	4
42	PODLOZKA	ISO 7089 6 - 200HV	St - A3L	6
43	PODLOZKA	ISO 7089 8 - 200HV	St - A3L	14
44	PODLOZKA	ISO 7089 10 - 200HV	St - A3L	10
45	OVLADACI SROUB K0148 M12x40	K0148.512x40	Kipp	4
46	TRMENOVE MADLO K0186	K0186.10006	Kipp	2
47	LICOVANY SROUB_SESTIHRANNOU_HLAVOU	K0706.11X30	Kipp	1



K PRIVODU STLACENEHO VZDUCHU PRIPOJIT POMOCI ZAVITU G-1/8

Promítání Projection	TDP Tech Deliv Cond.	Tolerování Tolerance	Hmotnost Mass Netto	33.9	kg
(ISO E)	Jméno Name	Datum Date	Neznačené Hrany Unmarked Edges	Hmotnost Mass Brutto	
Kreslil Drew	KOZENY Pavel	6.12.2016		Konstr. Skupina Design Unit	
Kontroloval Checked				Formát Size	A1
Schválil Approved			Drsnost Roughness	Měřítko Scale	1:2 (1:5)
Svařský dozor Welding supervision				Lištl. Listy Sheet No./Sheets	1 / 1
Název Title		STREDOVE HNZIDO - PNEUMATIKA			
Číslo Výkresu Drawing No.		PRILOHA_4		Index	