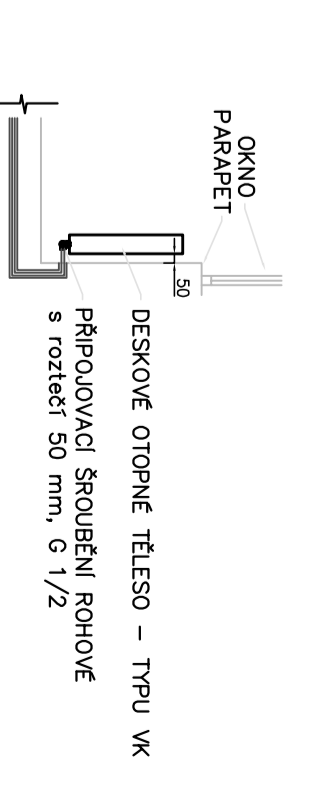
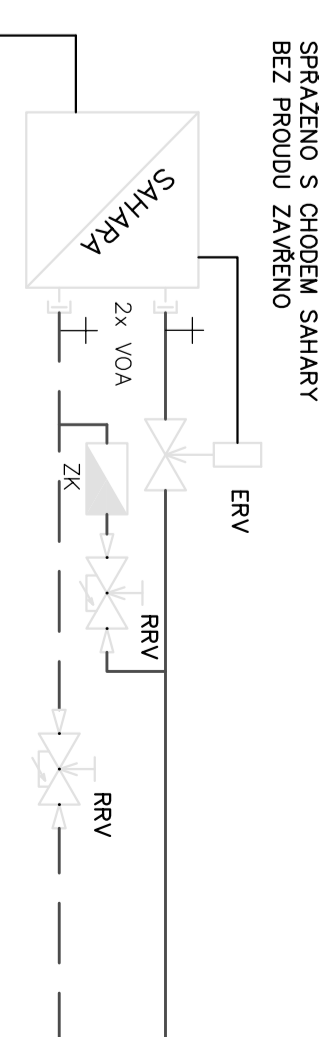


DETAIL VYKROJENÍ DESKOVÉHO OTOPNĚNÍHO TĚLSA TYPU WK



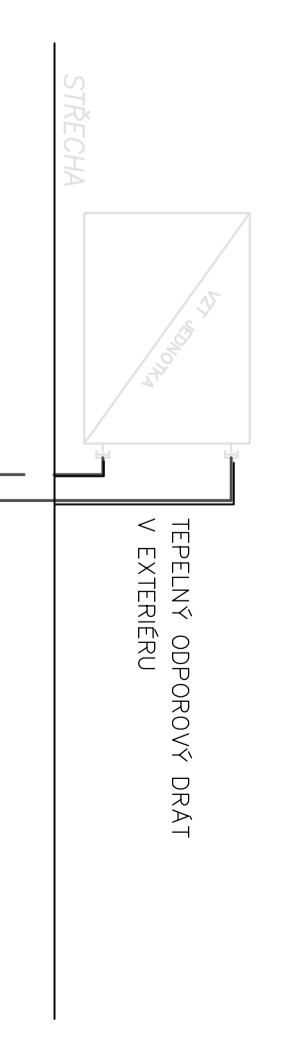
PRÍPOJENÍ OTOPNĚNÍ TĚLSA NEJEDNÁ ZÁKAZNÍK DO AUTOMATICKÉHO STROJNÉHO PŘÍPOJENÍ

DETAIL VYKROJENÍ VYKROJENÉHO JEDNOTKY

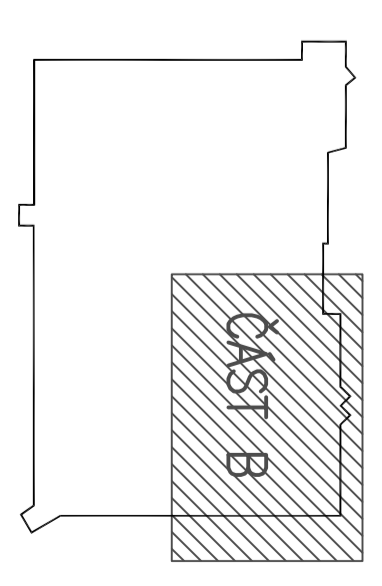


LEGENDA: ANULATUR  
 KOF - Kaldný vodní ústředí a stream  
 RIV - Radiční vlnění s prouděním  
 VOA - Automatický ovládací ventil  
 ZK - Zpětný ventil

DETAIL VYKROJENÍ VZDUCHOTEPELNÉ JEDNOTKY



- LEGENDA:
- OTOPNĚNÍ VODNÍ - PŘÍPOJENÍ
  - OTOPNĚNÍ VODNÍ - VÝKROJ
  - OTOPNĚNÍ OTOPNĚNÍ TĚLSA VENTIL KOMBINACE
  - PRÍPOJENÍ VYKROJENÉHO VENTIL PŘÍPOJENÍ
  - RS - Automatické ovládací ventil
  - PRÍPOJENÍ OTOPNĚNÍ TĚLSA ZPĚTNÝ
  - PRÍPOJENÍ VYKROJENÉHO VENTIL KOMBINACE
  - RS - Automatické ovládací ventil



1:8 = -15°C  
 1:200 = 75/55°C

Projektant: spád 75/55°C	Upravitel: spád 75/55°C
Yvonne Vozňaková	prof. Ing. Karel Kádlec, CSc. 2018/2017
1230PM Diplomová práce	<b>ČVUT</b>
Projekt výhledů nákupního centra	14.12.2017
Www: Půdorys 1.NP - část B	14.12.2017
	Číslo: 03