


MATERIÁLY

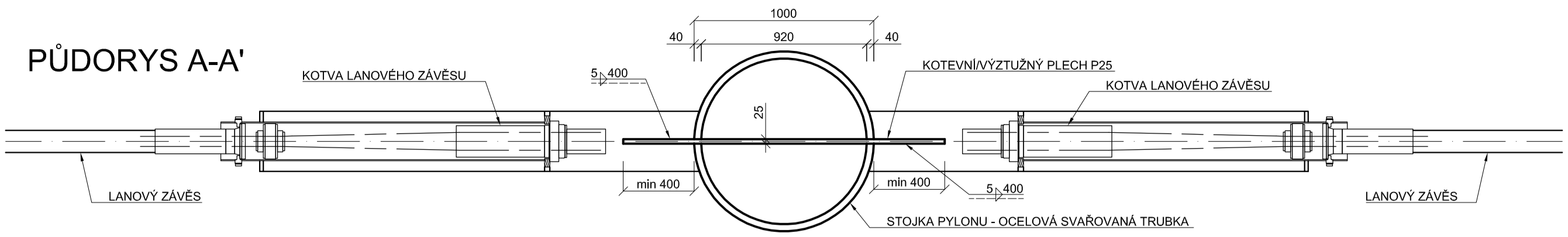
OCEL

HL. NOSNÍKY, PŘÍČNÍKY, PYLONY
ZÁVĚSY

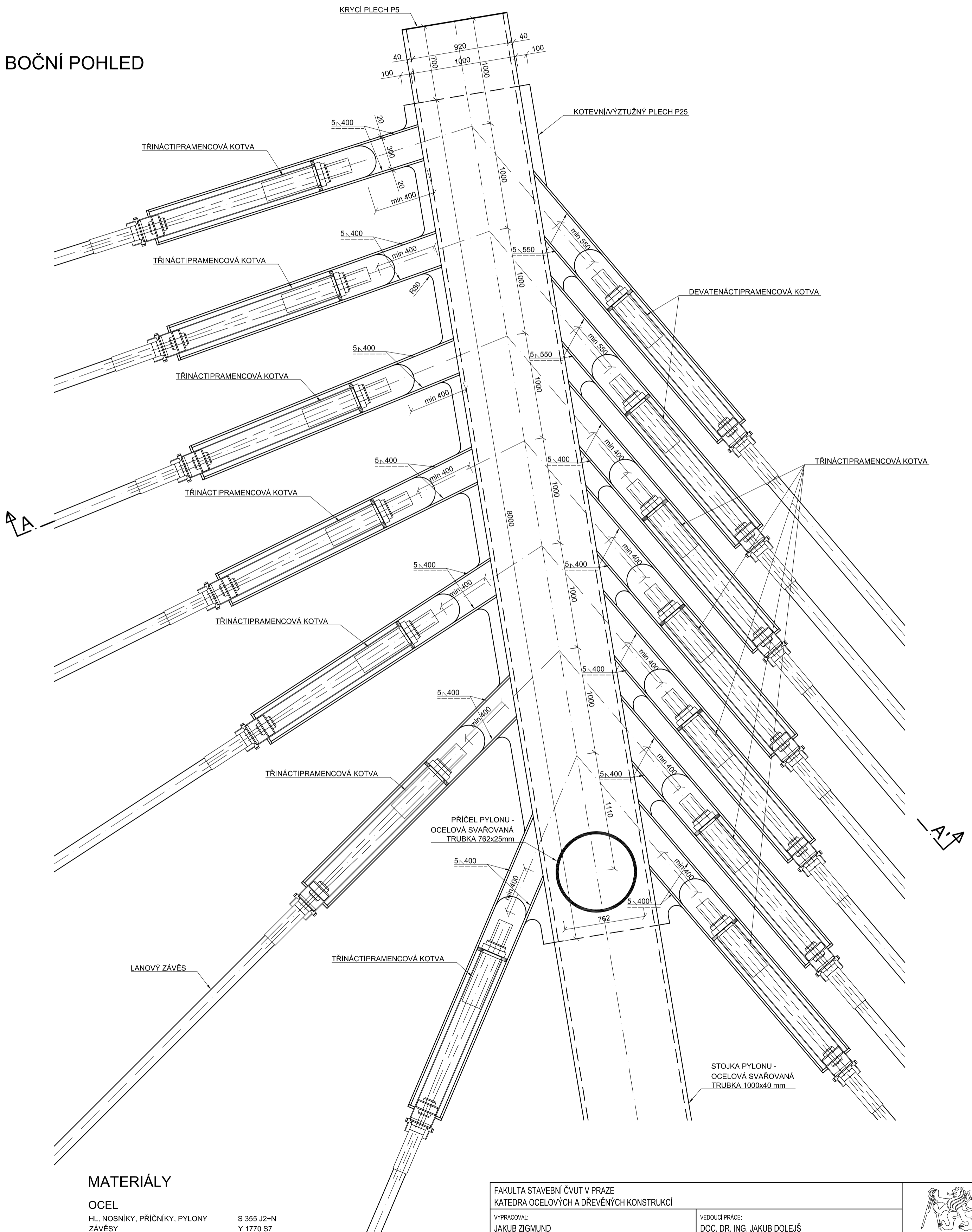
S 355 J2+N
Y 1770 S7

FAKULTA STAVEBNÍ ČVUT V PRAZE KATEDRA OCELOVÝCH A DŘEVĚNÝCH KONSTRUKCÍ		
VYPRACOVAL: JAKUB ZIGMUND	VEDOUcí PRÁCE: DOC. DR. ING. JAKUB DOLEJŠ	
TÉMA DIPLOMOVÉ PRÁCE: LÁVKA V ČERNOŠICÍCH		MĚŘITKO: 1:20
		DATUM: leden 2017
NÁZEV PŘÍLOHY: KOTVENÍ LANA K HLAVNÍMU NOSNÍKU		ČÍSLO PŘÍLOHY: 8a

PŮDORYS A-A'

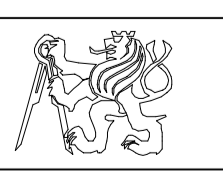


BOČNÍ POHLED

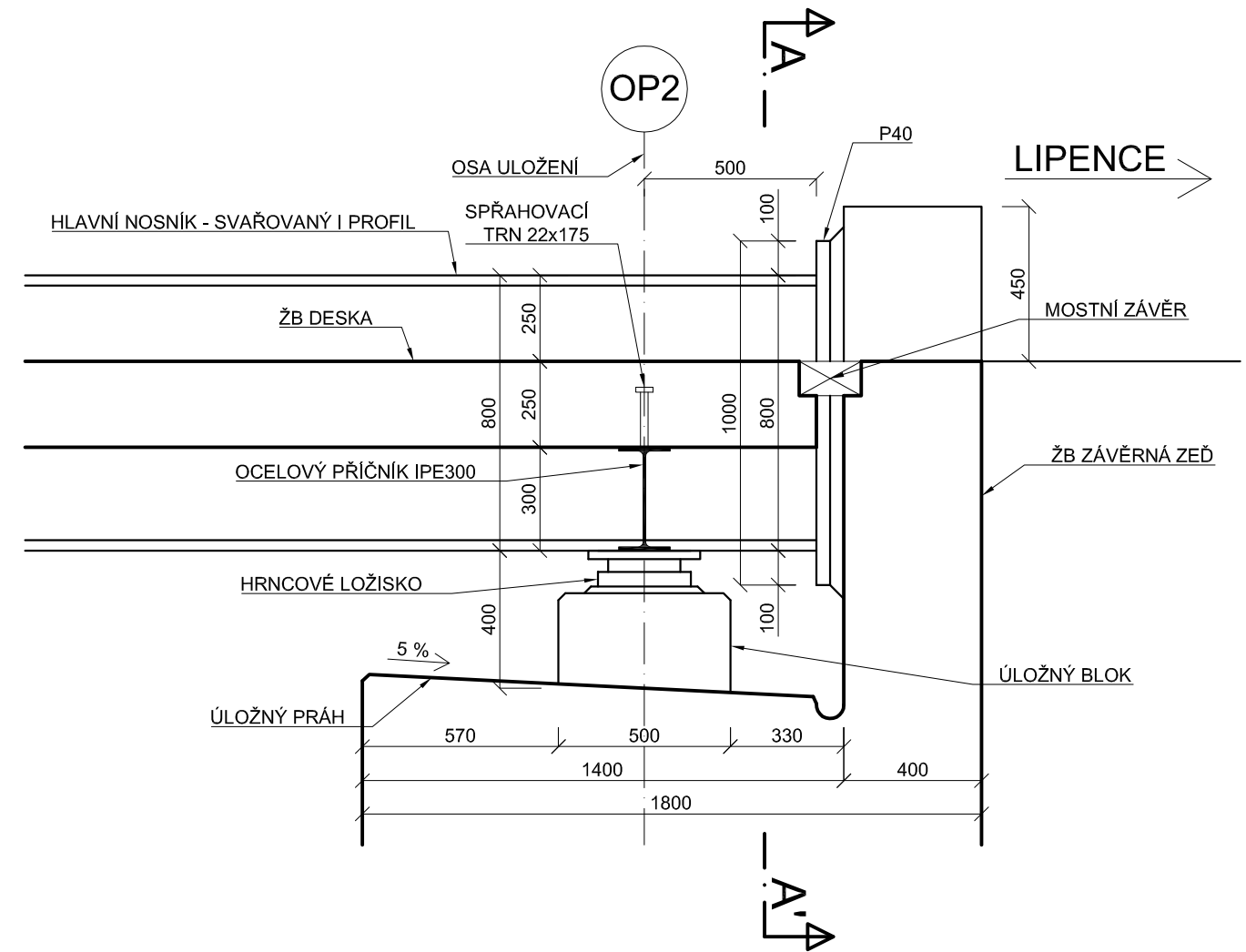
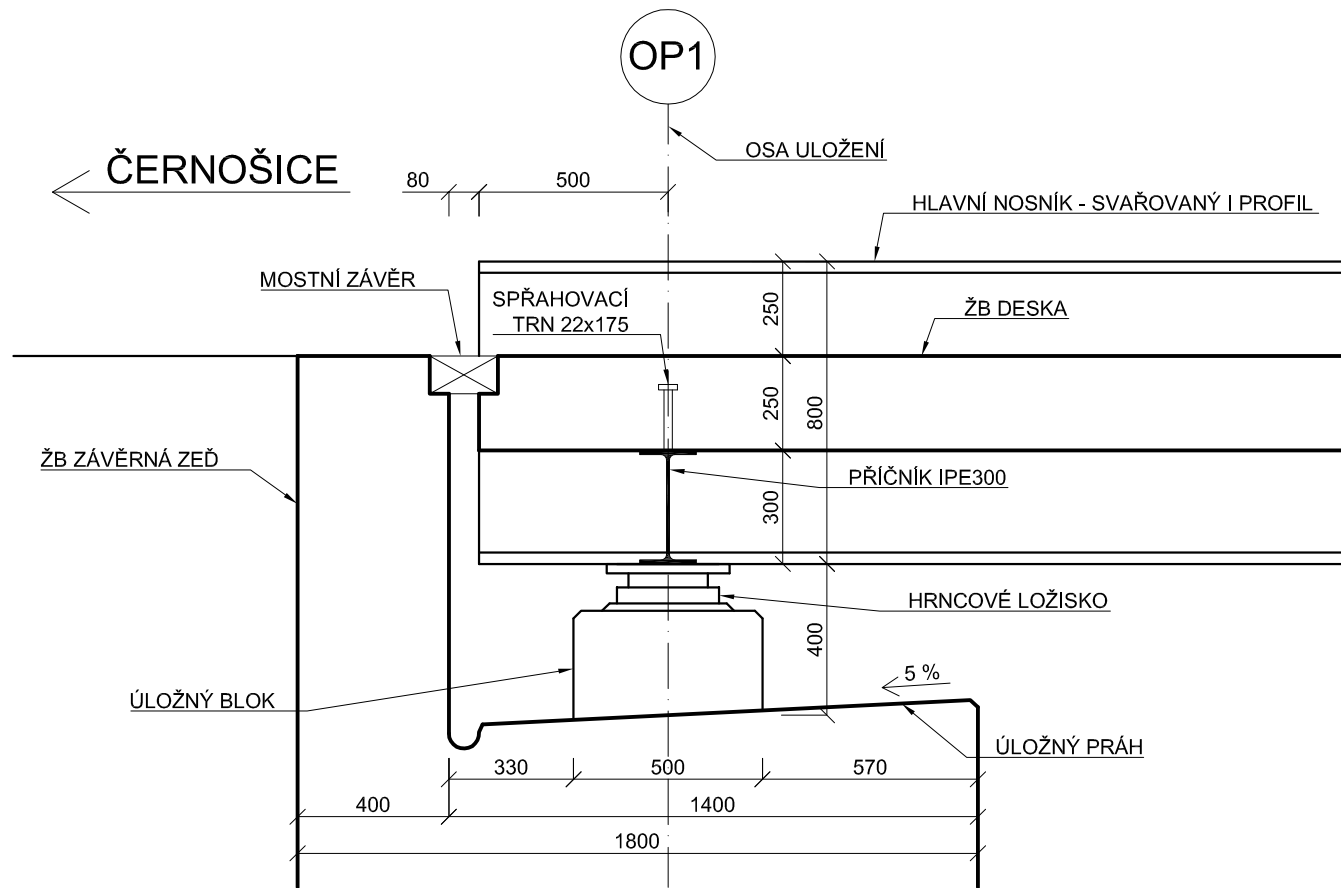


MATERIÁLY

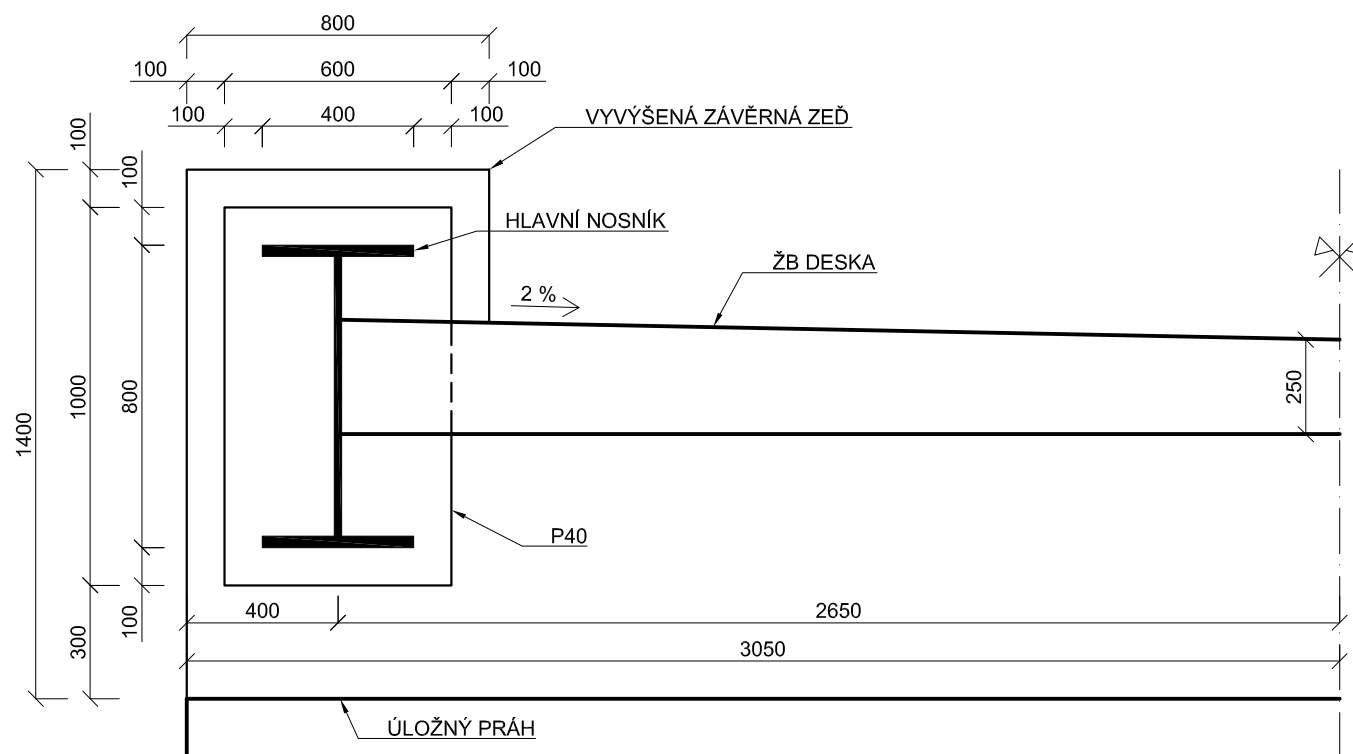
OCEL
 HL. NOSNÍKY, PŘÍČNÍKY, PYLONY S 355 J2+N
 ZÁVĚSY Y 1770 S7

FAKULTA STAVEBNÍ ČVUT V PRAZE KATEDRA OCELOVÝCH A DŘEVĚNÝCH KONSTRUKCÍ		
VYPRACOVAL: JAKUB ZIGMUND	VEDOUČÍ PRÁCE: DOC. DR. ING. JAKUB DOLEJŠ	
TÉMA DIPLOMOVÉ PRÁCE: LÁVKA V ČERNOŠICÍCH		MĚŘITKO: 1:25
NÁZEV PŘÍLOHY: KOTVENÍ LAN K PYLONU		DATUM: leden 2017
		ČÍSLO PŘÍLOHY: 8b

PODÉLNÝ ŘEZ OSOU LÁVKY



ŘEZ A-A'



MATERIÁLY

OCEL

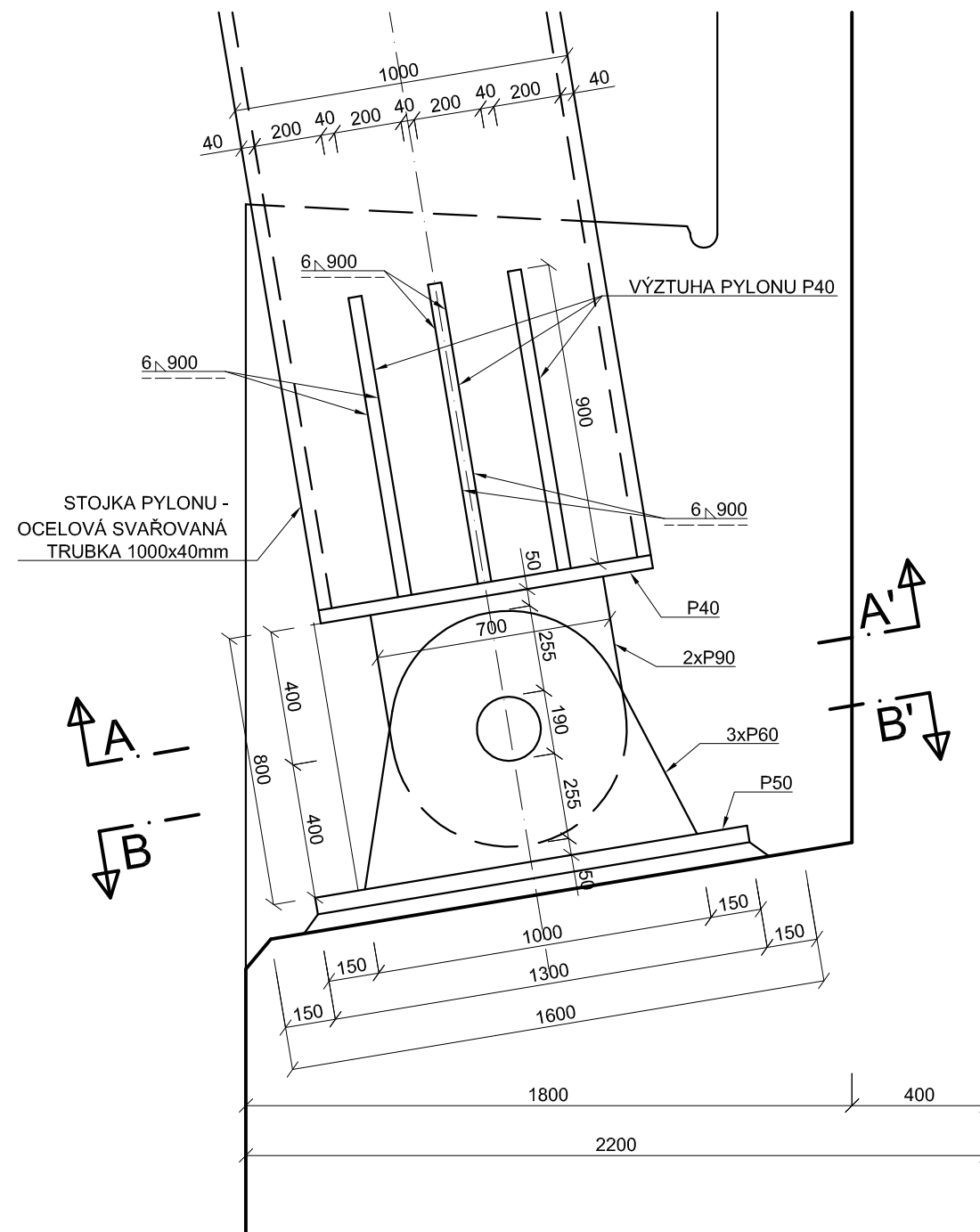
HL. NOSNÍKY, PŘÍČNÍKY, PYLONY S 355 J2+N
 ZÁVĚSY Y 1770 S7
 ZÁBRADLÍ S 235 J0

BETON

PILOTY C25/30 - XA1, XC2
 ZÁKLADY C25/30 - XA2, XC2
 OPĚRY, KŘÍDLA C30/37 - XF4, XD2, XC4
 DESKA C30/37 - XF4, XD3, XC4
 VÝZTUŽ B500B

FAKULTA STAVEBNÍ ČVUT V PRAZE KATEDRA OCELOVÝCH A DŘEVĚNÝCH KONSTRUKCÍ		
VYPRACOVAL: JAKUB ZIGMUND	VEDOUcí PRÁCE: DOC. DR. ING. JAKUB DOLEJŠ	
TÉMA DIPLOMOVÉ PRÁCE: LÁVKA V ČERNOŠICÍCH		MĚŘITKO: 1:20
NÁZEV PŘÍLOHY: ULOŽENÍ HLAVNÍHO NOSNÍKU		DATUM: leden 2017
		ČÍSLO PŘÍLOHY: 8c

BOČNÍ POHLED



MATERIÁLY

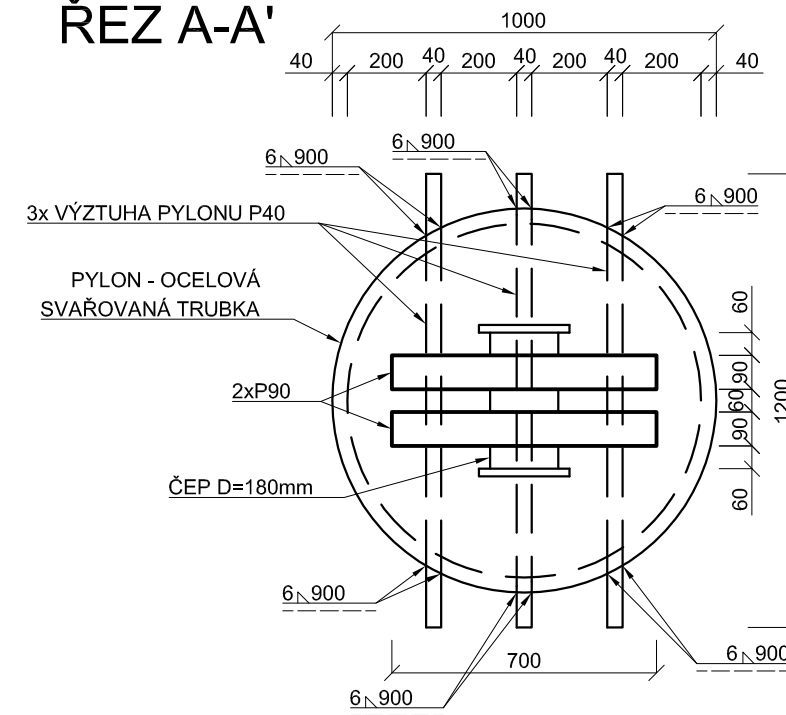
OCEL

HL. NOSNÍKY, PŘÍČNÍKY, PYLONY S 355 J2+N
 ZÁVĚSY Y 1770 S7
 ZÁBRADLÍ S 235 J0

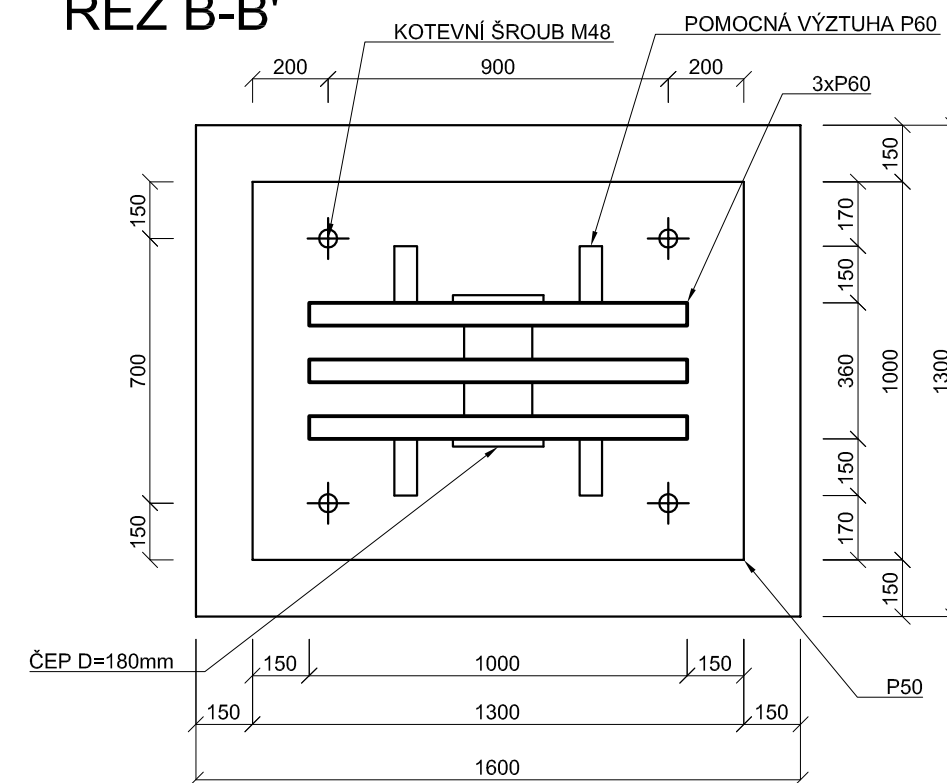
BETON

PILOTY C25/30 - XA1, XC2
 ZÁKLADY C25/30 - XA2, XC2
 OPĚRY, KŘÍDLA C30/37 - XF4, XD2, XC4
 DESKA C30/37 - XF4, XD3, XC4
 VÝZTUŽ B500B

ŘEZ A-A'



ŘEZ B-B'



FAKULTA STAVEBNÍ ČVUT V PRAZE KATEDRA OCELOVÝCH A DŘEVĚNÝCH KONSTRUKCÍ		
VYPRACOVAL: JAKUB ZIGMUND	VEDOUcí PRÁCE: DOC. DR. ING. JAKUB DOLEJŠ	
TÉMA DIPLOMOVÉ PRÁCE: LÁVKA V ČERNOŠICÍCH		MĚRITKO: 1:20
NÁZEV PŘÍLOHY: ČEP PYLONU		DATUM: leden 2017
		ČÍSLO PŘÍLOHY: 8d