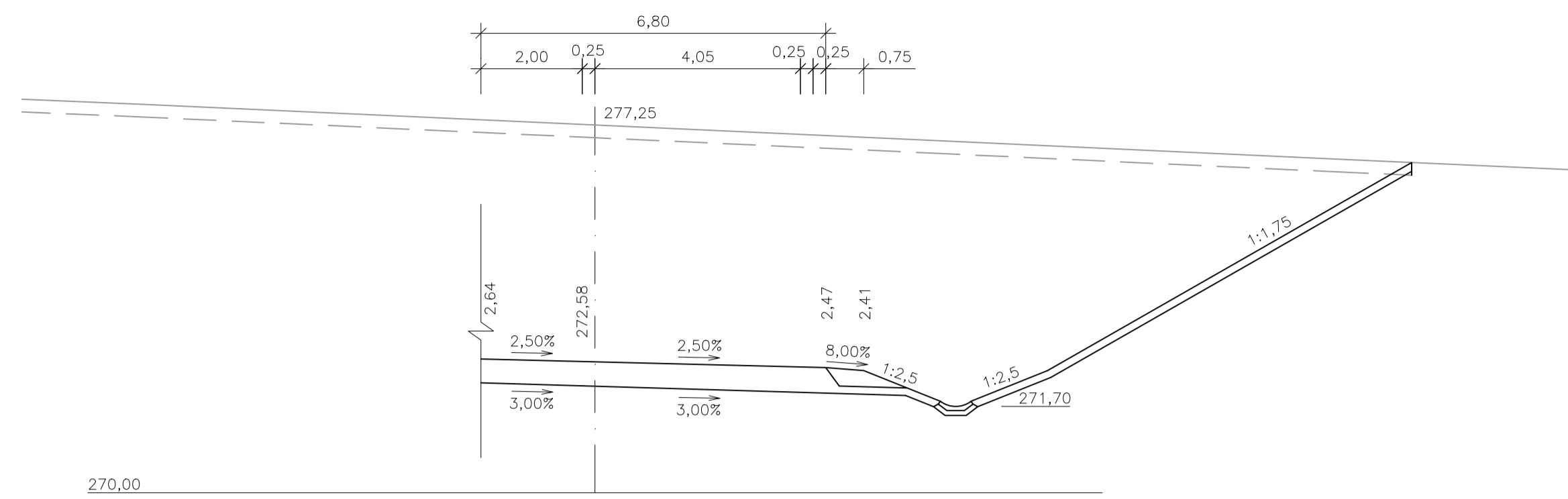
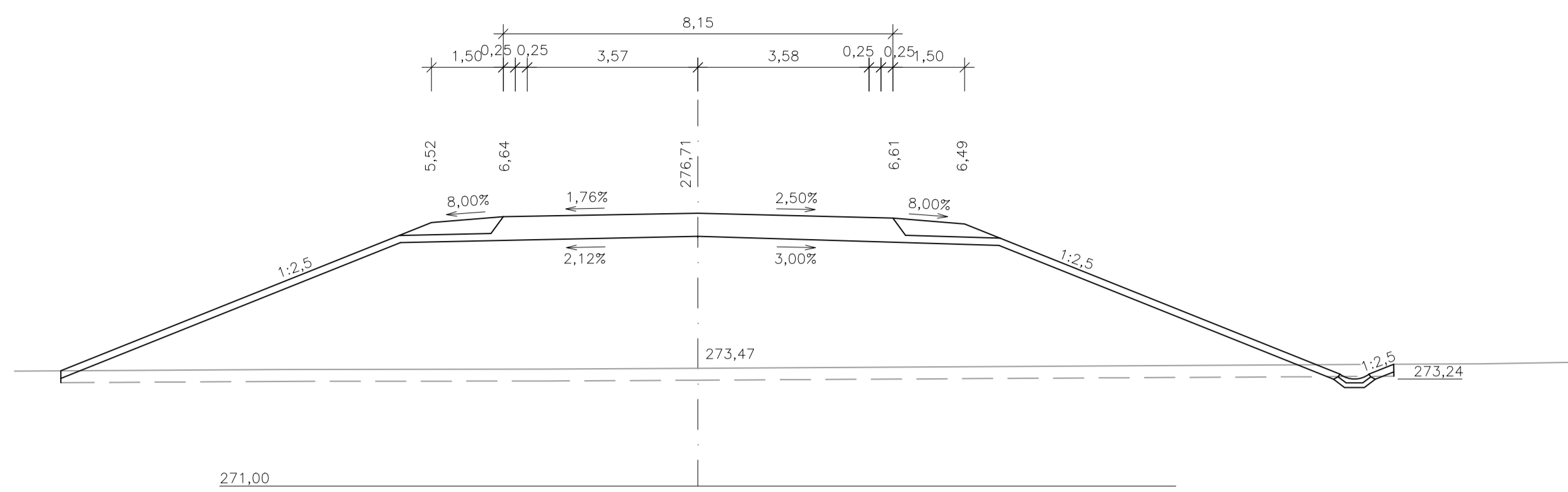


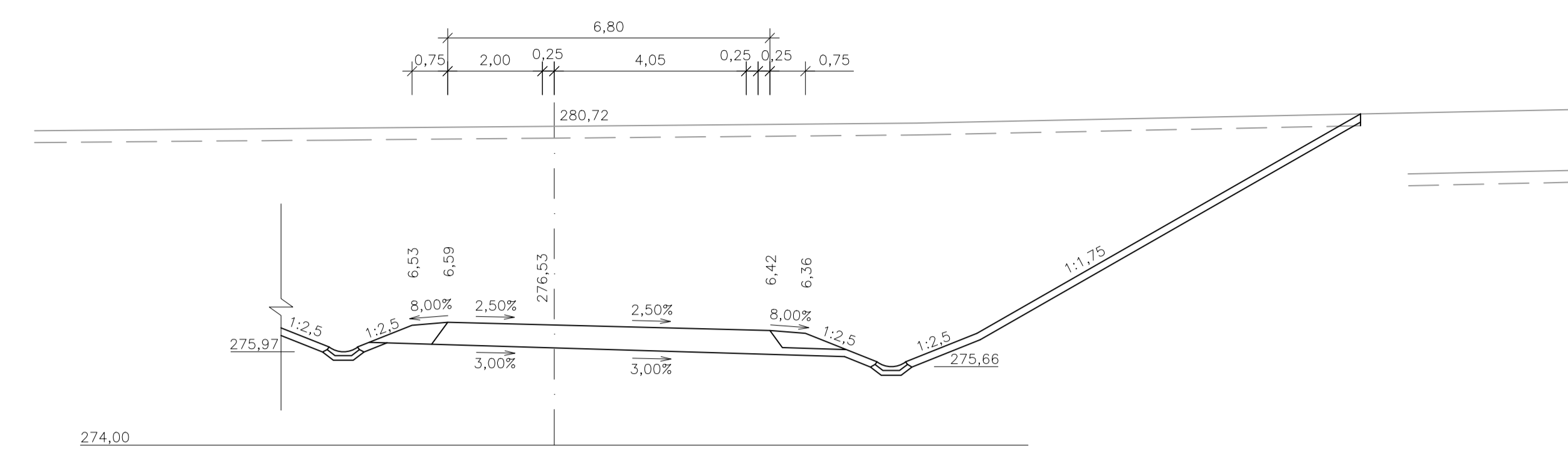
18 km 0,050 00
VĚTEV A
R=70m



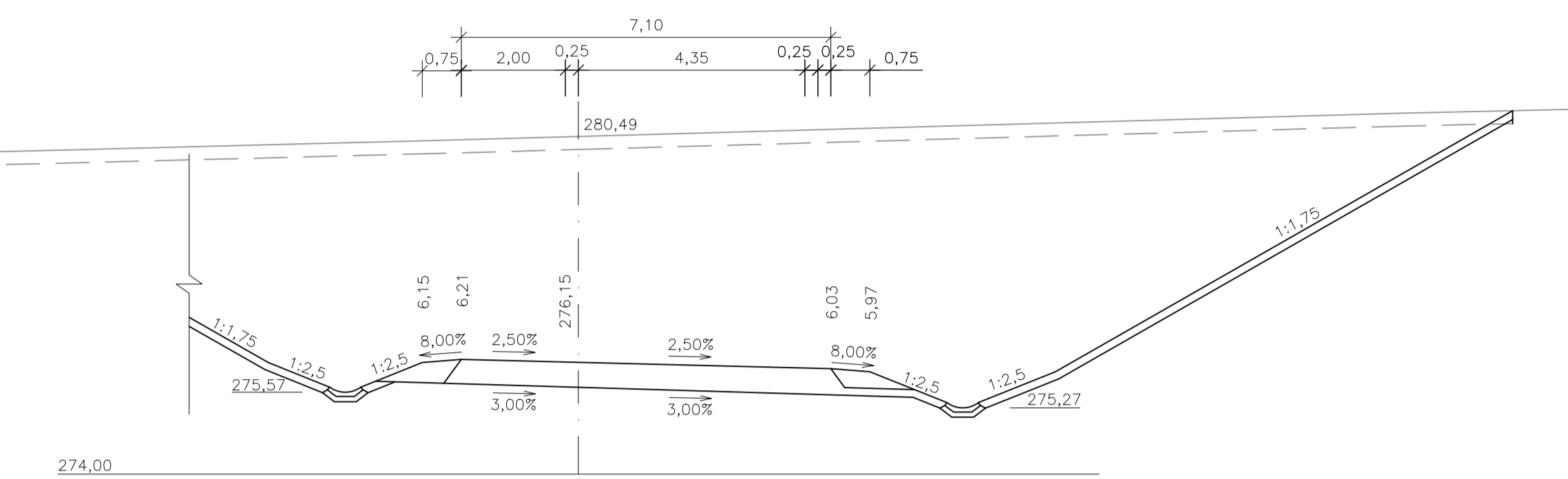
22 km 0,250 00
VĚTEV A
PŘECHODNICE



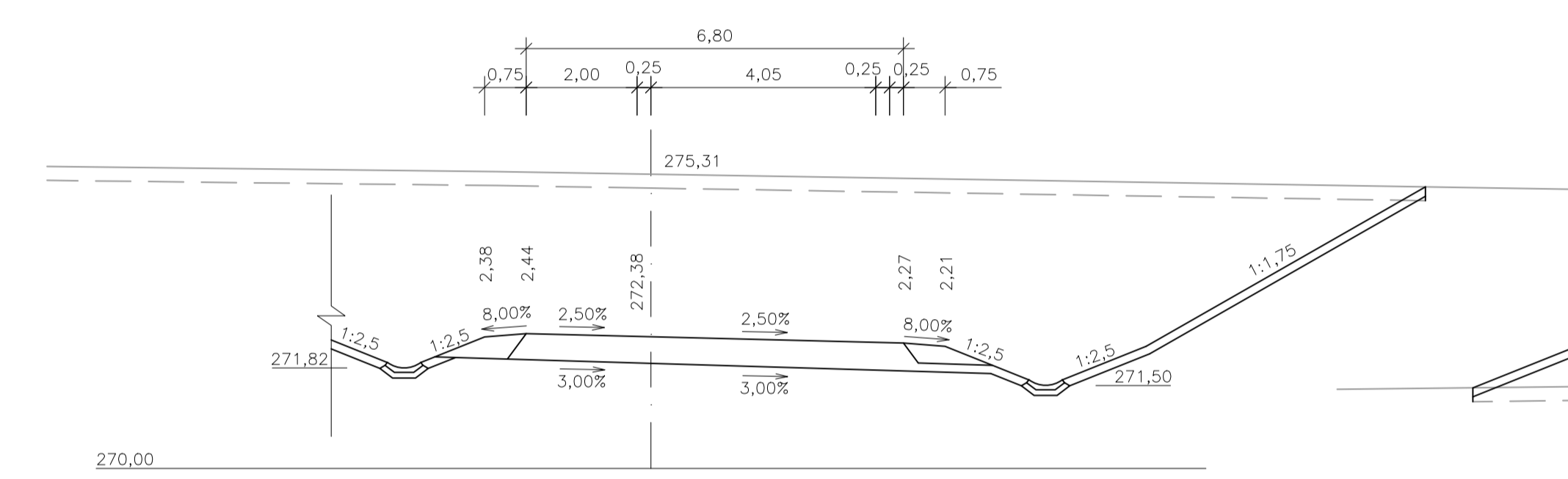
26 km 0,100 00
VĚTEV C
R=70m



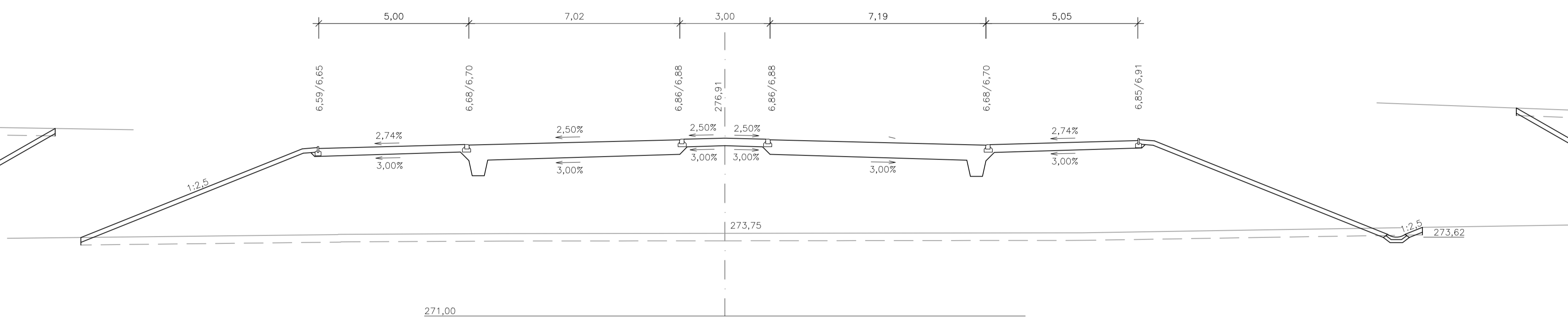
30 km 0,050 00
VĚTEV D
R=50m



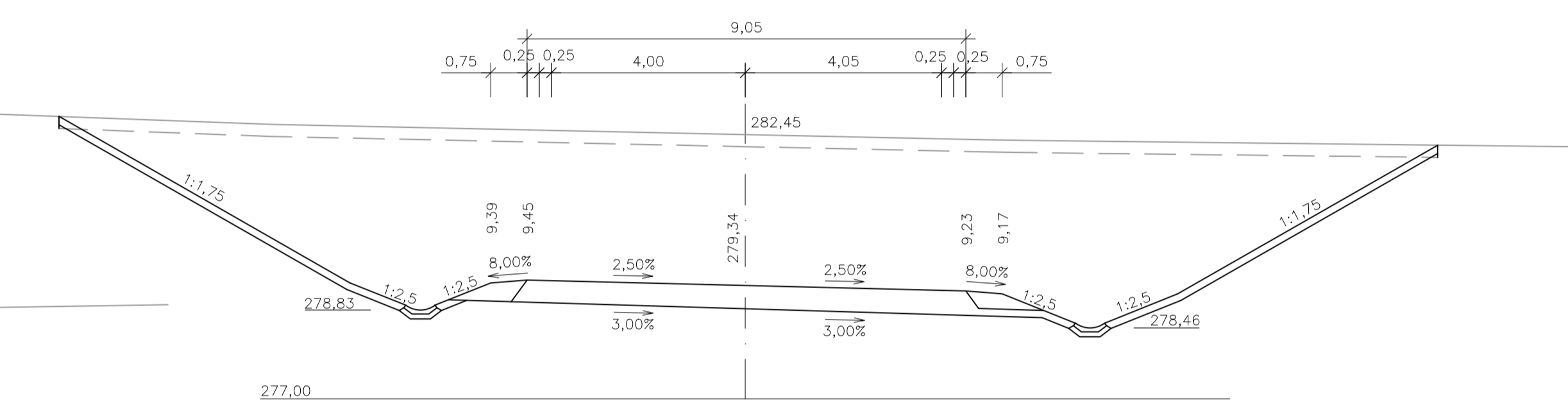
19 km 0,100 00
VĚTEV A
R=70m



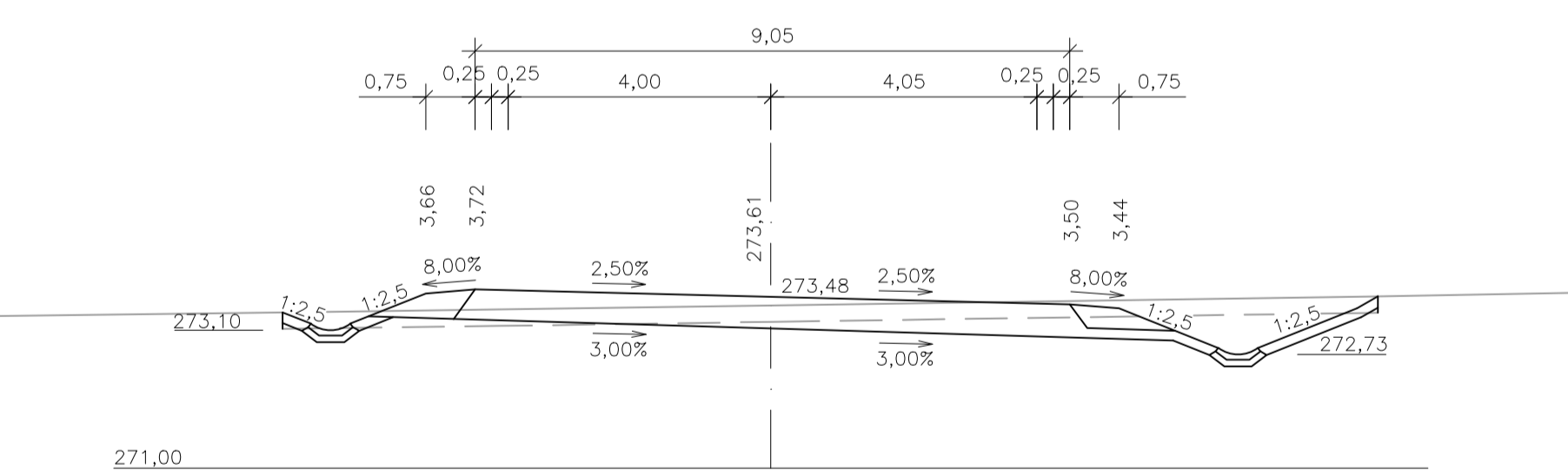
23 km 0,283 00
VĚTEV A
PŘÍMÁ



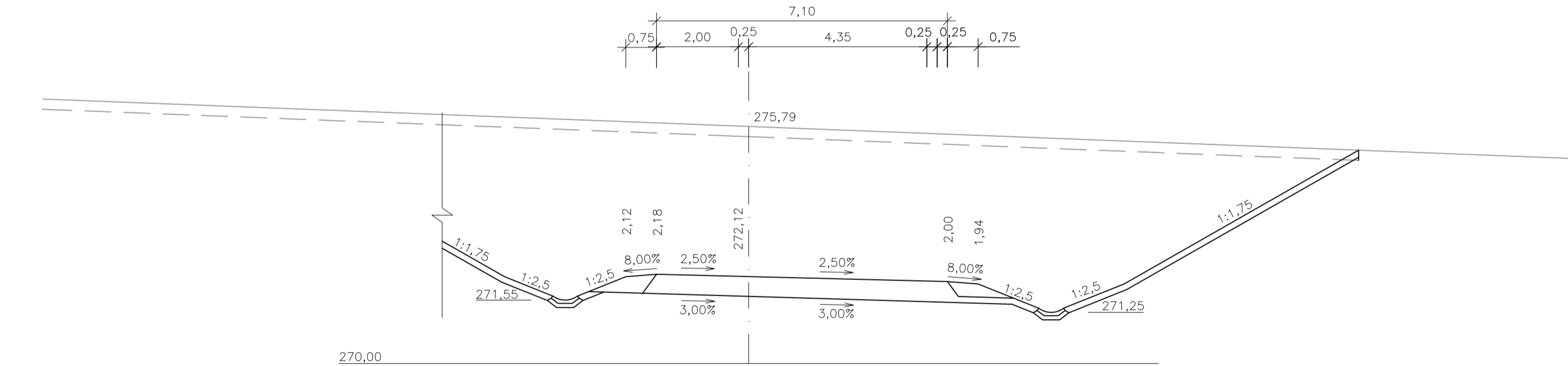
27 km 0,150 00
VĚTEV C
R=70m



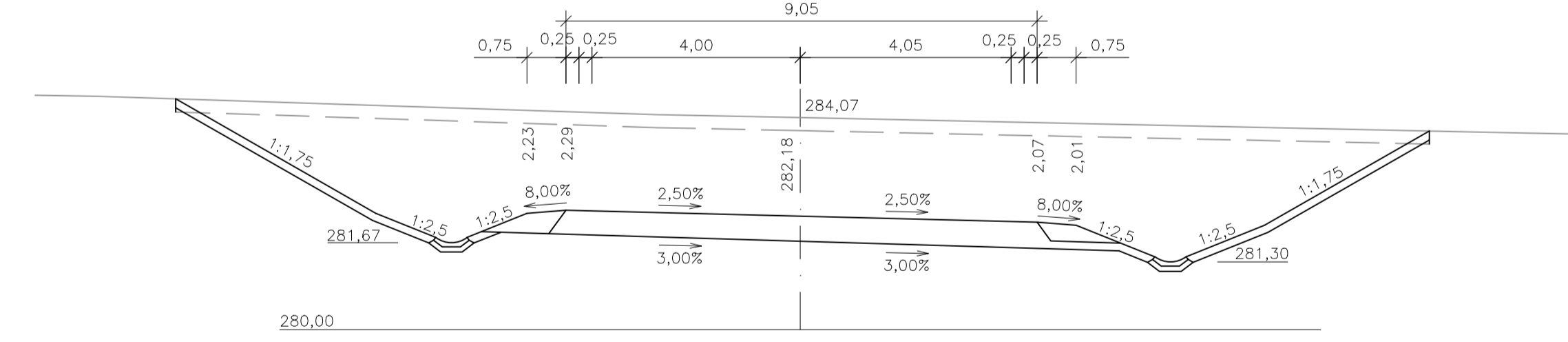
20 km 0,150 00
VĚTEV A
R=70m



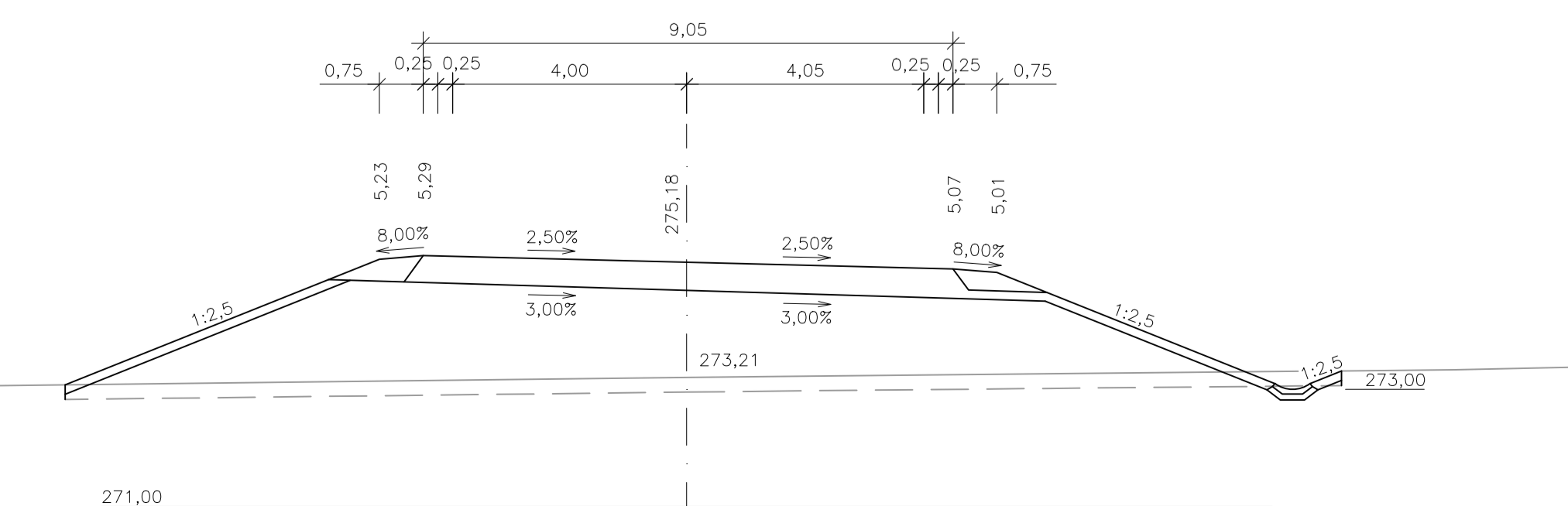
24 km 0,050 00
VĚTEV B
R=50m



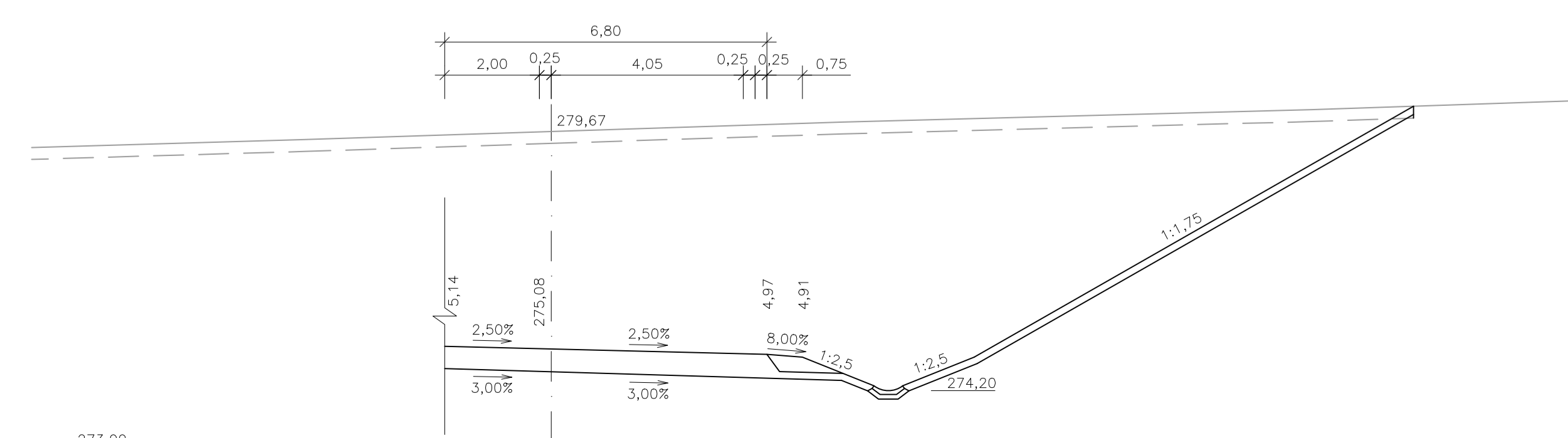
28 km 0,200 00
VĚTEV C
R=70m



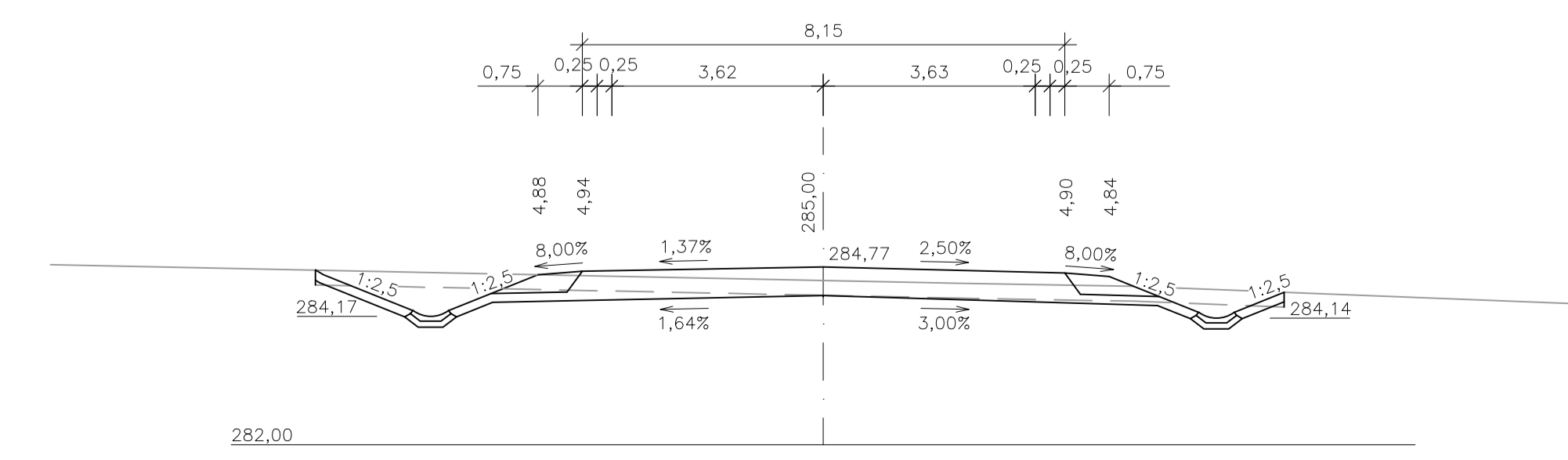
21 km 0,200 00
VĚTEV A
R=70m



25 km 0,050 00
VĚTEV C
R=70m



29 km 0,250 00
VĚTEV C
PŘECHODNICE



OBOR	KATEDRA	JMÉNO STUDENTA	
K	K 136	Bc. DANIEL MAŠATA	
ROČNÍK	VEDOUcí DP	Ing. JAROMÍRA JEŽKOVÁ	
PŘEDMĚT	DIPLOMOVÁ PRÁCE		
NÁZEV DP	MIMOÚROVŇOVÁ KŘÍŽOVATKA ÚJEZD NAD LESY		FORMÁT
MĚŘÍTKO	1:100		14x44
NÁZEV PŘÍLOHY	CHARAKTERISTICKÉ PŘÍČNÉ REZY VĚTVEMI MŮK		DATUM
			07/2017
			Č. PŘÍLOHY
			D.10