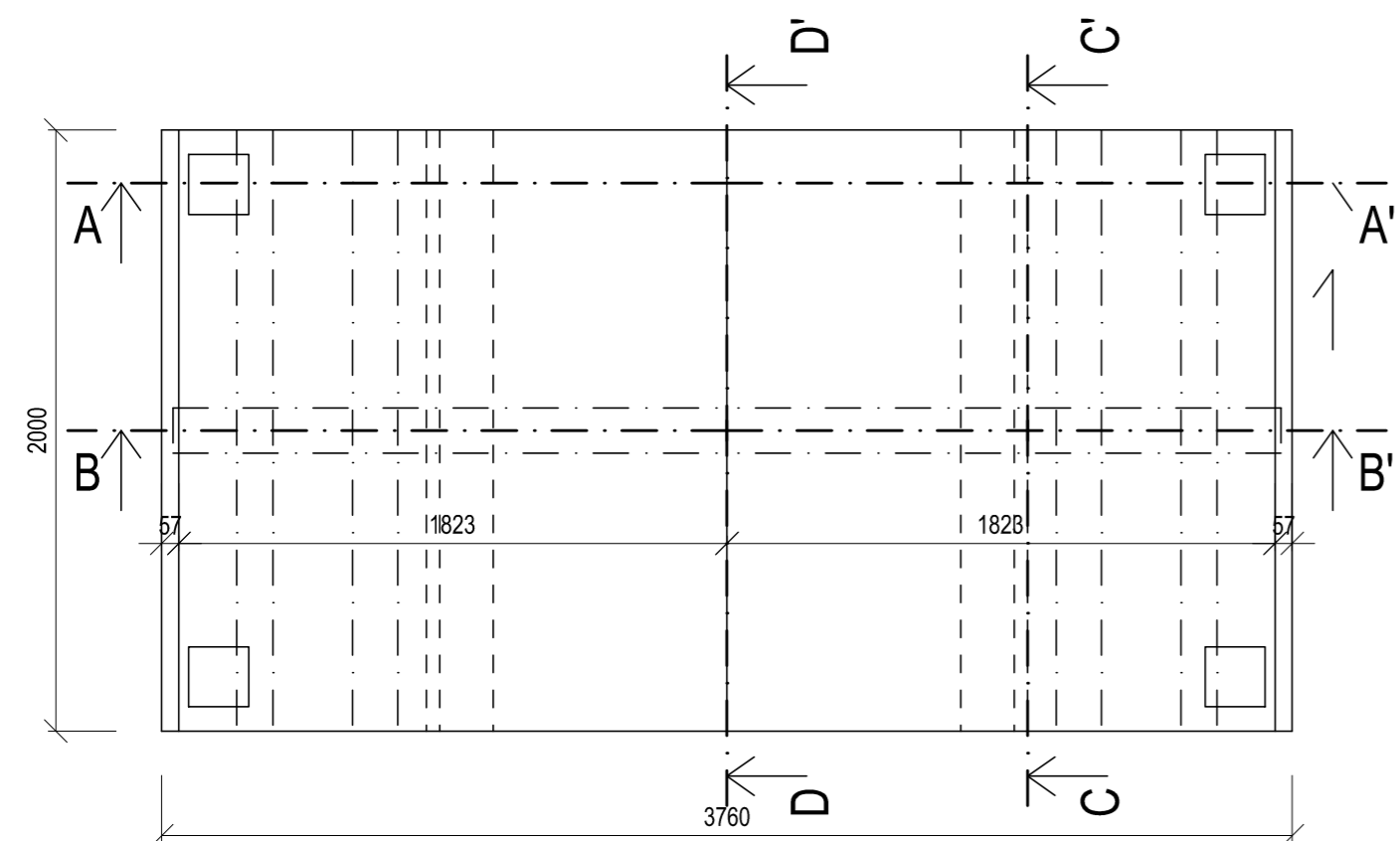
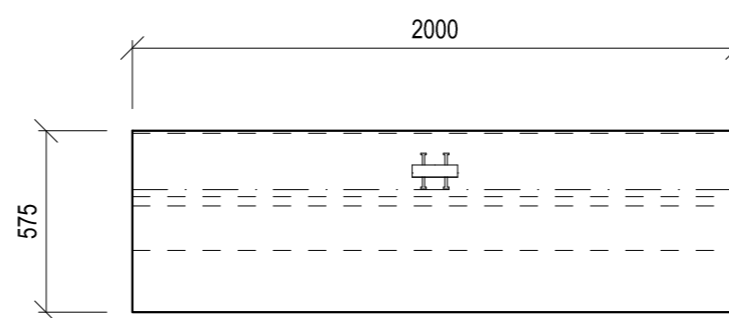


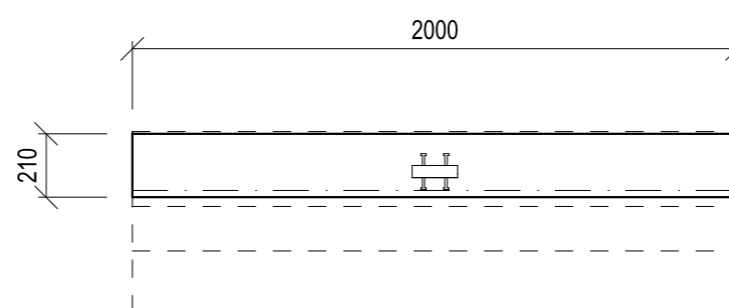
### PŮDORYS SEGMENTU



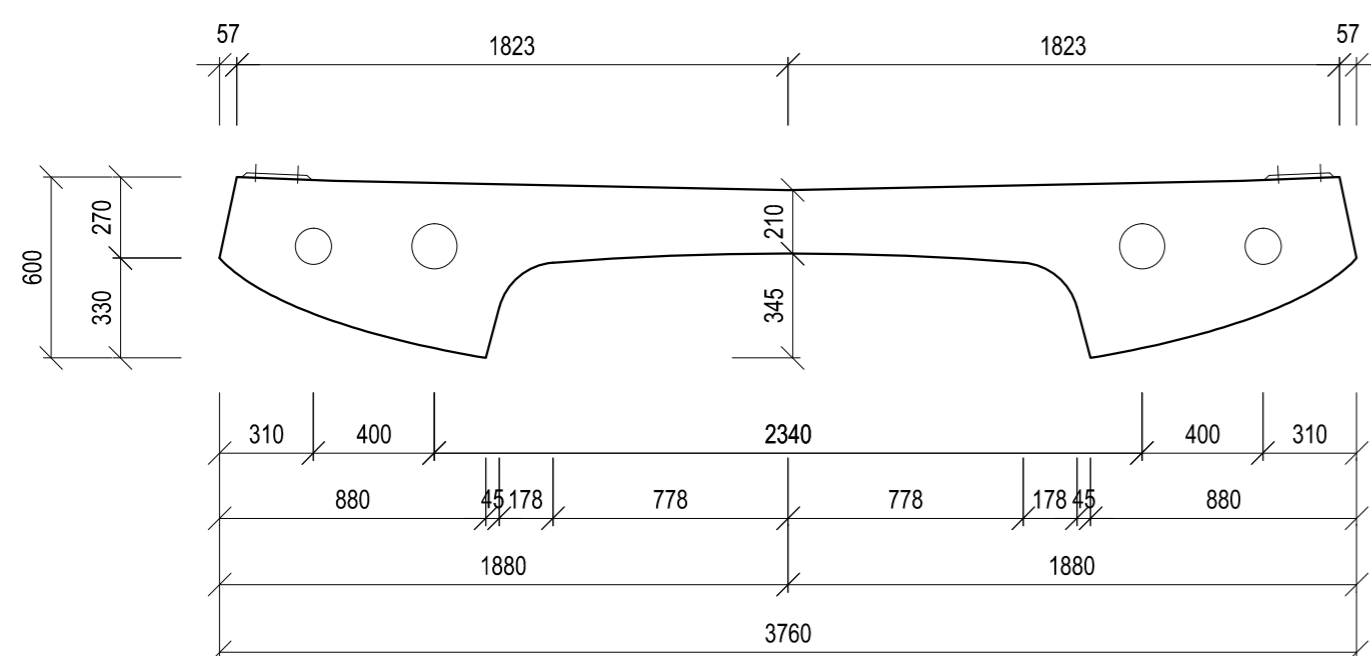
### ŘEZ C - C'



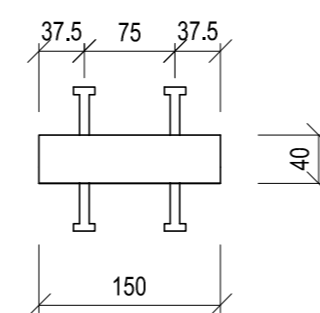
### ŘEZ D - D'



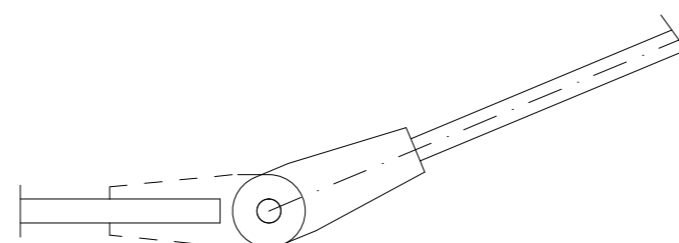
### ŘEZ A - A'



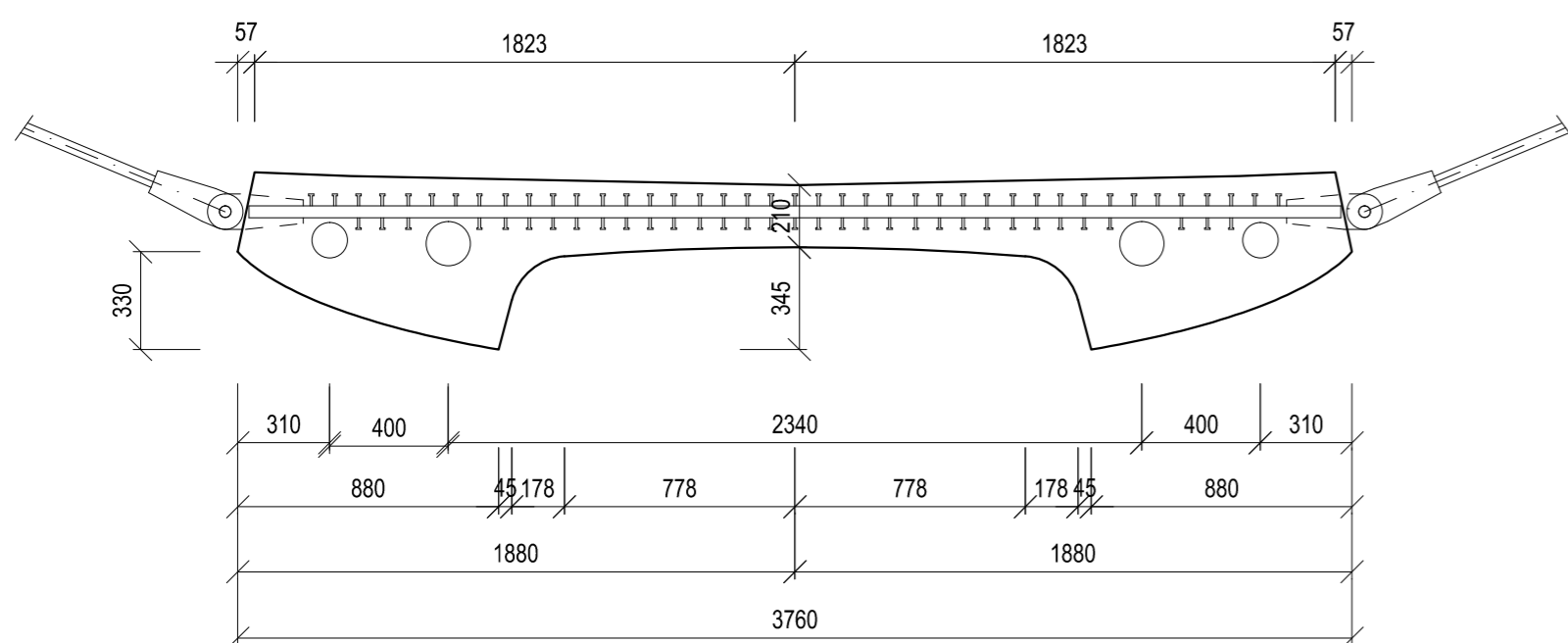
### DETAIL OCELOVÉHO TÁHLA S TRNY




### DETAIL PŘIPOJENÍ ZÁVĚSU NA MOSTOVKU



### ŘEZ B - B'



VYPRACOVAL :	VEDOUČÍ PROJEKTU :	PROJEKT :	 <b>ČVUT v Praze</b> Fakulta stavební
Jiří Majer	Doc. Ing. Marek Foglar, Ph.D.	Diplomová práce	
NAZEV ÚLOHY :			
Návrh lávky přes Roklanský potok			
FORMÁT			A2
MĚŘITKO			1 : 25
ROK			2017
NAZEV VÝKRESU :			Č. VYKR.
Tvar segmentu mostovky			4