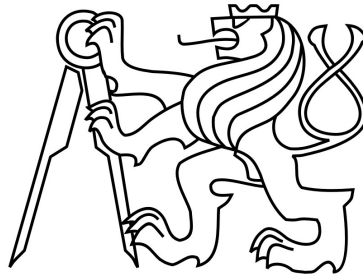


□□□□□ □□□□□□ □□□□□ □□□□□□□□□□

□□□□□□□ □□□□□□□□

□□□□□□□ □□□□□□□□□□□ □□□□□□



□□□□□□□□□ □□□□□

□□□□□□□ □□□□□□□□□□□□□□ □□□ □□□□□□□

□□□□□□□□□ □□□□□□

□□□□□□□ □□□□□□□□□□□□

□□□□

□□□□□□ □□□□□□□□ □□□□: □□□. □□□□□□ □□□□□□□□□, □□.□.

□□□□□□□□, □□ □□□□ □□□□□□□□□□ □□□□□□□□ □□□□ □□□□□□□□ □□□□□□□□
□□□□ □ □□□□□□□ □□□□□□ □ □□□□□□□□ □□□□□□□□ □ □□□□□□ □□□□□□□□ □□□□□□□□.

□ □□□□□

.....

□□□□ □ □□□□□□□ □□□□□□□□

00 00000 00000 0000 0000 00000000000 0000000000 00000 000. 0000000000
00000000000, 00.0. 00 00000 0000 0 0000000000 000 000000 0000000000 00000,
00000000000 00000000 0 000000000. 0000 0000 00000 00000000 00 00000000000 0 00000000
00000000000000000000 0000000 0 00000000000 0000000, 0000 000000000 00000000 00
0000000000000000000000 00000000000 000 0000000 00000000000 0000000 0 000000 0000000000, 000.
00000000 00000000000 00 000000000000 0 00000000 000000000000 000000.

00000000

0.0	00000000 00000000 000000000000	00
	0.0.0 00000000 00000000 000000000000 0 000	00
0.0	00000 0000 00000000 00000000	00
	0.0.0 00000000.....	00
	0.0.0.0 000	00
	0.0.0.0 00000, 00000, 00000.....	00
	0.0.0.0 000000000 0000000	00
	0.0.0.0 0000	00
0.0.0	00000000 00000000000 0 00000.....	00
	0.0.0.0 00000 0 0000000000 00000	00
	0.0.0.0 00000 000000 00 00000000	00
	0.0.0.0 00000 0000000000	00
	0.0.0.0 00000 0000000000 0 000000000.....	00
	0.0.0.0 000000000, 000000000.....	00
0.0	00000000000 00000000000 00000	00
	0.0.0 000000000 0000000 0000000 000 0000000000	00
	0.0.0.0 00000000 000000 („00000000000“).....	00
	0.0.0.0 00000000	00
	0.0.0.0 000000000 00000000	00
	0.0.0.0 000000000000 000000000	00
0.0.0	00000000 0000000000 00000 0000	00
	0.0.0.0 0000000000 0000000	00
	0.0.0.0 000000 000000000000 0000000	00
	0.0.0.0 0000000000 000000 0 000000 000000000000 000000000	00
	0.0.0.0 000000 0000000000000 00000000	00
	0.0.0.0 000000000000 00000000.....	00
	0.0.0.0 000000000000 00000000.....	00
	0.0.0.0 000000000 0000000 00000	00
	0.0.0.0 000000000	00
0.0.0	00000000 00000000 00000000000.....	00
	0.0.0.0 00000000 0 000000000.....	00
	0.0.0.0 00000000 0000000 00000	00
	0.0.0.0 000000000	00
0.0.0	00000000 000000000 0 000000.....	00
	0.0.0.0 00000000000000 0000000000	00
	0.0.0.0 000000000000	00
	0.0.0.0 000000000000	00
	0.0.0.0 00000000000 00000000.....	00
	0.0.0.0 00000000000 00000000.....	00
0.0.0	00000000 0000000000000000.....	00
0.0.0	000000000000 00000000 00000000000 00000000000.....	00
	0.0.0.0 000000 000000000 0000000	00
	0.0.0.0 000000 00000000 000000000000 00000000000	00
	0.0.0.0 000000 000000000 00000000	00
	0.0.0.0 000000 000000000 00000000	00

0.0	00000000 0000000	00
0.0.0	0000000000 000000 00000000	00
0.0.0	00000000 0000000000 0000000	00
0.0.0	0000000000 0000000 00 00000000 0000	00
0.0.0	00000000 000000000000 0000 00000000000	00
0.0.0	0000000000 0000000 0 00000000 0000000	00
0.0.0	00000000 0 000000 00000000 00000000000000 000000	00
0.0.0	000000000000 0000000	00
0.0.0	00000000 00000 0 0000000 000000	00
0.0.0	00000000 0000000 00000 00000000 00000000	00
0.0.00	00000000000 000000000 00000000000 0000000	00
0.0.00	000000000 00000	00
0.0.00	00000000000000000 00000000 0000000	00
0.0	000000000000000000	00
0.0.0	0000000000000 000000000 00000000000000000000	00
0	0000 000000 0 0000000000 0000000000	00
0.0	0000000000	00
0.0	00000	00
0	00000000 00000000 00000000 0000000000	00
0.0	00000000000 00000000000000 00000000 0000000	00
0.0	00000000000 0000000000	00
0	000000000 0000000000	00
0.0	00000000000 00000 (0)	00
0.0	00000000 0000000000 0000 (0000)	00
0.0	00000000000 00000000000000000000 00 00000 0000000000	00
0.0	00000000000000 0000000 0000000000000000000000 00 00000 0000000000	00
0.0	00000000000000 0000000 000000000000000000000000000000 00 00000	00
0	0000000000	00
0	0000000000000 0000 0000000 00000000	00
000000		00
00000000 000000000000		00
000000		00
00000000 00000000		00
0000000 00000000		00
0000000 000000		00



000. 0: 0000000 0.0. 000 – 000 0 0000000000 00000 (0000)

1.2 00000 0000 000000000 000000000

1.2.1 00000000

00000 000000 000000000000 00000000 0000000. 000000000 00000000000 00 0000000000 00000000000 00000 000000000 000000000 000000000 00000000, 0000 000000 000000. 000000 0000 000 0000 0000000000 00000000000 000000000, 000 00000000 0 00000000000 0000 00000000000 0000000000, 00000000000 000000000000 0000000 0000 0 00000000000 00000000. 000 0000000000 00000000000 0000 00000000 0000000000000 000000000 000000000, 000000 000000000 000000000 0 0000000 0000 0 0000000000000 00000000000 00000000 00000000. [00]

0000000 0000 00 00000000 0 00000000 00000 00000 000000000000000 000000 0000000, 000000000000 0000000, 00 00000000 00 000000 00000000 000000000000 00000000000 0000000 00000000000. 0000000 000000, 00000 000000 000000000, 0000000 000000 0 000000000 0000000 0000000, 000 0000000000000 0000000000000 0000000 00000000. 000000 00 000000 0000 0 0000000 000000 00000000000 0 0000000000 0 0000000. 000000 00000000000000 0000000 0000 000000000000 0000 000000000. 000000 000000 0000000000 000000000, 000 0000 0000000 00000000, 000 0000 0000000 0000 00000000000, 000000 00 0000 000000000000 00000000. 0000 000000 0000000000 0000000000 00000000 000000, 000000 0000 00000000 0000000. 00000 000000 00000 0000000000 0000000000 000000000, 000000 00000 0000000000 0000000. 00000 00000 0000000000 0000000000 0000000000, 000000 00000 00000 000000000 0000000. 0000000000 000000 0000000000 0000000000 0000000000, 000000 00000 0000000000 0000000000 0000000000 0000000000, 00000 00000 0000000000 0 000000 000000 0000000000

000000 00000000. 00000 00000000 00000000 00000000 00 0000000000 00000000, 0000
 0000000000 00000000. 0000 00000 00 00000 000000000000 0000000000 00000000
 0 00000000. 000000 00 000000 000000 00 00000000 000000 00 0 0000000 000000000000
 00000000.

0000000000 00 0000000000000 00000000 0 0000 00000000000 0000000 00000000 00000 00
 00000000000 0000, 000000 000000 0000 0000000000000 (0000₀) 0 0000000000000 (00(00)₀)
 00000000 00 000000 000000. 0 00000000000000 00000000000000000000 00 000000000000 0000000
 000000000000 000000 000000000000000 0000000000 0 0 0000 00000 00000000 0000 000000
 00000000000 00000000 000000000 000000. 000000 00 0000000 0000 0000000000000000
 000000000000 000000000, 000000000 0 000 0000 000 0000000 00000 0000000 0000000000
 000000 00000000, 00000000 0000 00000000. 00000000 000000 00 000000 00000000 000000
 0000000000, 000000 0000000000 00000000000 000000 00000000000000000 000000. 0 00000000
 0000000000 000000000 0000 0000000000 000000000000 00000000. 000000000 000000000 0 0000
 0000 0000000000 0000000000 00000000000 00000000000 0000000000 0000000000, 0000. 00000000
 00000000000 0 0 0000 00000000000000 000000000 0 000000 0 0 00000 00 000000 0 0000000 000000.
 000000000000 000 0000, 00 000 000000 0000 000000000000 0000000000 0 000 000000 00 000000
 000000000000 00000000, 000 000000 00 00000000000 0000000 00000000 0 00000 00000000 0 0000
 00 000000 0 00000000 000000. [00]



000. 0: 0000000000

000. 0: 000000000000000000



000. 0: 0000

1.2.1.2 00000, 00000, 00000

00000, 00000 0 00000 000000000 000000000000 000000, 00000 000 00000, 0000 0000 00000. 000000 00 00000000 00000000000 000000000000 000000, 0000 00000 000000000 0000 00 00000. 0 00000 000000000 000000, 0000000 0000 00 0000 00000 000000 00000000.

000000000000 00 00000000 0000000000 000000 000000 000 00 000000-0.

1.2.1.3 0000000000 0000000

0 00000 00000000000 0000, 00 0000 00000000 00000000000 000000, 00 00 000000000000 00 0000000000000 00000000. 00000 000000 0000000 000000 0 00000000000 00 00000000000 00 000 00 00 000 000000000. 000000 00 0000000 (00 < 0) 0 0000000000 00 00 0000000000000 00000000000 0 000000 0000 0000000000 0000000. 000000000000 00000000 00 000000 000000000 00 000 000000 00000000000000 000 0000000000 00000000 00000000000000.

1.2.1.4 0000

000000000 000000000 000000 00 000000000 0000, 0000 0000, 000000000 0 00000000 000000000 0000000000 000000000 000000000000000000 000000. 0 00000000000 00000000000 000000 0000 000000000000 0000000000000 (0000000 000000000000000000), 00000000000000 0 00000000 (00000000 0000000000000) 0000.

000000000000 0000 00 0000000 000000000 0 00 000000000000 00 0 00000000 0000000 000 0000000000 0000000 0000 000 00 000 °0. 0000000000000 0000 00 0000000 0000000000 0000000000. 0000, 0000000000000 0000 0 0000 0 0000000000 0000000000 00000000000000 0000 00 000 0000000000000 0000 0000 0000 00000000.

□□□ □ □□□□□□□□ □ □□□□□ □□□□□□, □□ □□ □□□□□□□□ □□□□□□□□ □□□□ □□ □□□□□□□□□□
□□□□□□□□ □□□□□□□□□□. □□□□□□ □□□□ □□□□□□□□ □□□□□□ □□□□□□ □ □□□□□□□ □□□□□□□□□□
□□□□□ □□□□□□□□ □□ □□□□ □□□□□□□□□□□□□□, □□□□□□ □□□□ □□□□□□□□ □□□□ □□□□□□□□ □
□□□□□□□□□□□□□□. □□□□ □□□□□□ □□□□ □□ □□□□ □□□□□□□□□□□□, □□ □□□□□□□□□□ □□□□□□, □□□□ □□
□□□□□□ □□□□□□□□□□ □□□□□□, □□ □□□□□□ □□□□□□□□ □□□□□□□□ □□□□ □□□□□□ □□□□□□. □□□□□□ □□□□□
□ □□□□□ □□ □□□ □□□□□□□□□□ □□□□□□ □ □□□□□□□□□□□□ □□□□ □□□□□□□□ □□□ □□□□□□□□□□ □□
□□□□, □□□□□□. □□□□ °□. [□□□]

□□□. □: □□□□ □ □□□□□□□□□ □□□□□□□□□□ □□□□□□□□□□ □□□□□

1.2.2.2 00000 000000 00 00000000

000000 00000 000 0000000000 00 0000000000000000 000000 0000000000 0000000000
00000000000. 0000 00000000 0000000000 000000 00000000 0000000 000000000 0 0000000
00000.



000. 00: 0000000 000000 00 000000000 000 00000000000 0000000 0000 00000000 0 000000-
0000000000

1.2.2.3 00000 0000000000

0000000000 00000, 0000000 000000000 00 00000000000000000000 000000000
00000000000 00000000000 00000. 000000 00 00000000000 0 0000000 00000000000 000000 00000
0000000 000000000000 00000000000 (000000000 00000, 000000 000.) 0 0000000000 00 000000000000
00 0000000 00000000000000 000000000000. 00000000000 00 000000000 000000 000000.

1.2.2.4 00000 0000000000 0 000000000

Obrazek przedstawia fragment konstrukcji dachu lub ściany z drewnianymi słupkami i żłobkami, osadzonymi w tynku. Drewno ma naturalny, szary kolor, a tynk jest jasnożółty. Widać połączenia konstrukcyjne, np. słupki przechodzące przez żłobki. W prawym dolnym rogu zdjęcia widoczny jest adres: www.lidova-architektura.cz

obrazek. nazwa: konstrukcja dachu z drewna i tynku

1.2.2.5 Konstrukcja, materiał

Obrazek przedstawia konstrukcję ściany lub przegrody, wykonaną z drewnianych słupków i żłobków, osadzonych w tynku. Drewno ma naturalny, szary kolor, a tynk jest jasnożółty. Widać połączenia konstrukcyjne, np. słupki przechodzące przez żłobki. W prawym dolnym rogu zdjęcia widoczny jest adres: www.lidova-architektura.cz



obrazek. nazwa: konstrukcja ściany z drewna i tynku

1.3 0000000000 0000000000 000000

0 0000000000 00000000000000 0000000000 00 00000000 000000 000000000 0 000000 0000000000 0000000000 000000. 0000 00 000000 000000 00000000000000 0000000000 00000000, 00 0000 0000 0000000 0000000 000000.

1.3.1 00000000 000000 000000 000 0000000000

000000 000000 00 000000 0 00000000 0 000000000000 0 000000 0000000000 0 0000 00 0000000000 000000 0000 0000 0000000000000000. 00000000000 000 0000000000 0000000 00000000 0000000000 0000000000 0000000000 0000000000 0000000000 0000. 00 000000 0000000 00 00000000 00000000000000 000000000000 000000000000, 000000 000 000 0000 0000000, 0000 0000 0000000000 000000 00000000000 0000000 00000000000 000000. 0 0000000 000000 0000 0000000000 0 0000000000 00000000, 000000 00 0 000000 00000000 000000000 000000000 00000000000000000000.

□□□□□ □ □□ □□□□□□□ □□□□□□ □□□□□□□□□□ □□□□□□ □□□□. □□□□□□ □□□□ □ □□□□□
□□ □□□□□□ □□□□□□□ □□□□□□□ □□ □□□ □□ □□□□□. □□□□□ □□□□□□□□ □□□□□□□ □□ □□□□□
□□□□□□ □□□□□□ □ □□□ □□□□□□□□□□, □□□□□□□ □□ □□□□□ □□□□ □□ □□□□□□□□□□□□
□□□□□□□□□□.

00000

00000000 00000 00 000000 0 00000000 0000000000 0000000000 000000000
0 00000000 0000, 0 00000000 00000000000 00 00000000 00000000 0000000. 000000 00000000
000000 0000 0000000000 00000000 0000 0 000000. [00] 0000000 00000000 00 000 000000000 0
00000000 000 00000000000 000000 00000. 000000000000000 000000000 0000000000000 000000 00
000000 000 000000 000000.

00000000

0000000000000000 0000000 0000000000 00000000000 000 000000 000000000000. 0000000000
0000000 00000 00000000 00000000000 0 00000000000 00000 0 0000000 00000000 00000, 00000000
0000000000 0000000 00000 00000000. 0 00000000 0000000 00 000000000 000000000000000000
0 00000000000000 00000000000 0000000. 0000 00000 000000 00000000000 00000000000 00000000, 00
000000 000000000 00000000000 0 000000000000000000 00000 00 000000 00000000 00000 0 000000000000.
00 0000000000 0000000000000000 00000 00000 0 0000000 00000 00000000 000000000 000000 0000000
00000000 00000000000000000 00000000000 000000000000 000000000000 000000 00000000
00000000 00000000000000000 00000000000 00000.

000000 00000

000000 00000 000000 00 00000000000 0 00000 0 00000000 000000000 00000. 0000 00000000
0 00000000 00000000 00 000000 00000000 00000000 0000000.

1.3.2.2 000000 0000000000000000 00000000

00000 000000000 000000 00000000000000 0000000 000000000000 000000000000 00 00000000
000000000000 00000000 00000 0000000000000 000000000000 000000000 000000000 0000000000000
00000000. 00000000000000000 00000000000 00000 00000, 0000, 00000, 00000000 (000000000 0 00000000
0000000) 0 00000000 000000. 00000, 000000000 00000, 00 0000000000 00000000000 0000 0000000000
00000000, 000000000 000000 00000000000 000000000 00000000 00000, 0000000000 00000 000000000 00
00000000000 0000000.

1.3.2.3 000000000000 000000 0 000000 0000000000000000 00000000

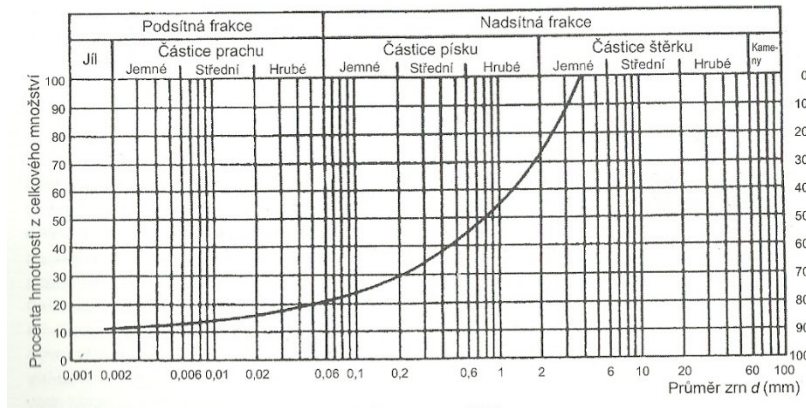
1.3.4 Účinnost řízení kvality v průběhu výroby

Účinnost řízení kvality v průběhu výroby se odvíjí od množství a významnosti vad, které jsou v průběhu výroby detekovány. Účinnost řízení kvality je vyjádřena poměrem počtu vad, které byly odhaleny a odstraněny, k celkovému počtu vad, které byly v průběhu výroby detekovány. Účinnost řízení kvality je vyjádřena poměrem počtu vad, které byly odhaleny a odstraněny, k celkovému počtu vad, které byly v průběhu výroby detekovány. Účinnost řízení kvality je vyjádřena poměrem počtu vad, které byly odhaleny a odstraněny, k celkovému počtu vad, které byly v průběhu výroby detekovány.

1.3.4.1 Účinnost řízení kvality v průběhu výroby

Účinnost řízení kvality v průběhu výroby je vyjádřena poměrem počtu vad, které byly odhaleny a odstraněny, k celkovému počtu vad, které byly v průběhu výroby detekovány. Účinnost řízení kvality je vyjádřena poměrem počtu vad, které byly odhaleny a odstraněny, k celkovému počtu vad, které byly v průběhu výroby detekovány. Účinnost řízení kvality je vyjádřena poměrem počtu vad, které byly odhaleny a odstraněny, k celkovému počtu vad, které byly v průběhu výroby detekovány.

Technologie a příměsi ovlivňující vlastnosti materiálu



Účinnost řízení kvality v průběhu výroby je vyjádřena poměrem počtu vad, které byly odhaleny a odstraněny, k celkovému počtu vad, které byly v průběhu výroby detekovány.

1.3.4.2 Účinnost řízení kvality v průběhu výroby

Účinnost řízení kvality v průběhu výroby je vyjádřena poměrem počtu vad, které byly odhaleny a odstraněny, k celkovému počtu vad, které byly v průběhu výroby detekovány. Účinnost řízení kvality je vyjádřena poměrem počtu vad, které byly odhaleny a odstraněny, k celkovému počtu vad, které byly v průběhu výroby detekovány.

0000000000 0000000000 00 0000 000000. 00000000 0 000000 0 0000 00 00000000 00
 00000000000 0000000000 0000000000 00 000000 000000000 0000000000. 0 0000000000000000 000000
 00000000 00000000 00000000 0 00000000, 00000000 00000 0000000000. 00 00000 00000 00000
 00000000000 0000 000000000000000000 00000000, 0 000000 00000000000, 00 0000000 00000000000
 00000000000 000000000 0 0000000 0 00000000000000000 0000000 00000, 0000 0000000000. 000000000000
 000000000000 00000 00, 00 00000000 0000000000 0 0000000 00000 000000000 000000 000000000000 0
 000000 000000000000 00 000000000000.

00000000 00 000000000000 00000000 0000 000000000 000000000000 000000000.

00000000 00 00000000 00000000000000 000000000 000000000 00000, 000 00000000

0 000000000 000000 0000000000 0000 00000 0000000, 000 0000 0000 000000000 00000000.

0 000000 000000000000 00000000 00 000 00000000 00000000000000 000000 00 00000000000

000000.

000000000000

000 000 0000 00000000, 00000000 00000000 0000000 000000 00000000 000000 00

00000000 00000000 00000000000000 000 00000000 0 000000000 000000. 000000 00000000000

00000000 00 00000000 000000000000 000000 00 00000000 000 0000000 000000000 00000000

000000000000 000000000000.

00000000 0000000000 000000000000

00000000 0000000000 0000000000000 0000 000000 00000000 00 0000000000 000000000000

00000000000. 000000000 00 00000000 000000000 00000000000 00000000 0000 0 0000

00000000000 00000000, 000000 0000 000000000 000000000000 000000000000. 0 00000 00000000

0000 00000000000 00000000000000 00000000000 00000, 0000000 0000000 00000000000 0000000,

00000000 0000000000 0000000000000 000000, 000000 0000000000 000000000 00000 0000000000.

0000000000000 000000000000

00000000000000 000 0000 00000 000000000000, 000000 00000000 000000000000000

0000000000000 00000000. 0000000 0000000000 0000000000 00000000 0000 0000000 00000000000000000

0000 0 0000000000 000000000000 000 00/0⁰ 0000 0000 0000 0000 0000/0⁰, 0 0⁰00000000000 0000000

00000000000000 0000000 000000000 00000 000 0000/0⁰. [00]

000000 00000000000000 000000 0000000. 0000000000 000000 0000 0000000000 00 000000000
0000000000000 - 000000, 000000, 000000 000000 0000000000 0000 0 00000000.



000. 00: 0000000000 000000000 0000000 00 0000



000. 00: 0000000 00000000000000

00000000000 00000000

1.4.1 00000000000 00000000 0000000000

0000000000 00 000000000 00000000000 0000000 0000000000 0000 0000 0 000000000000
000000 00000000000 0000000. 0 00000 00000000 00000 0000 00000000 00000000000000 000000, 0000 00 0000
00000000 000000000. 0000000000 000000 00 00000 0000 000000000000000000 0000000 000000 00 0000000000 0
00. 0000000 000 00000000 0 000000000000000, 00000000 000000000 0 000000000000000000 0000000
00000 00 0000000 0 00000000 0000000000000 0 00000000000000000 000000000 00 0000000000000 0000000

... .. .

1.4.2

... .. .

-
-
-
-
-

... .. .

000000. 000000 000000 0000 0 00000000000 000000 00000000000 00000000 00 0000000 0000 00000000000 00000000000. [00]

1.4.3 0000000000 00000000 00 00000000 0000

00000000 00000000 00000000 0 0000000000 000000 0000000000 000000 0 000000 00 00000000 000000000 0000000000 0000000000 00000000 0000000000, 000 00 0000 0 00000000000 00000000:

- 0000000000 000000 00000 0000 000 000000000000 0000000000, 000 0000000000000 0 00000000 0000000000000,
- 0 00000000 00 000000 00000000000 00000000 000000 000000000,
- 00000000 0000 0000 000 000000000000 000000 0 0000000000, 000 0000 00000000 0 0000000000 0.0.0,
- 00000000 00 000000 000000000000 0000000000000 000000, 000 000000 0000000000,
- 00000000 00 00000 000 000 000000000000 0 00000000000 0000000000 0000, 000000 00 000000 000000000 0000000000 000000000000 00 000000000 0000000000 00 000000 0000000000, 000000 000000 00000000 00000000000000000000 00000000,
- 00000000 00000 00000000000 000000000000 0000000000 0000000000000000 000000 000000000000 000000000 00000000, 00 00000 0000000000 0000000000 00000000 00000000 0000000000000000 00000000,
- 00000000000 00000000 00000000000000, 000 0000 00000000 0 0000000000 0.0.0, 0000 0000 000000 000000000000, 00 0000000000 00000000000 00000 000 0000 00 00000000 00000000 000000 00000.

1.4.4 00000000 00000000000000 0000 000000000000

000000000 00000000 00000000 000000 0000000000 000000000 0000000000 000000 0000000000, 000000 00 000000 0 000000 000000 00000 00000000 0000000000000000. 000000000 00000000000 0 00000000000000 000 0000000000000000000000000000000000 (000) 00 000000000000 0 00000000 000000000, 00 000000 000000000 000000 000000 0000000000 000000000 000000000 00000 0000000000 0000 000000000000, 0 00 0 00 0,0 %, 000000000 00000000000000000000000 000000 0 00000000 000000000 0000000 00000 0000000000 000000 0000 0,0 %. [00] 00000 00000000 00000000000 00 00000000 00000000 000000000 00000000000000000000 00000 0000000000 00000 0000000000 00000 00000000.

000. 00: 0000000000 0000000 000000 000 0000000 00000000 00000000 0 00000
0 00000 00000000, 0000000

1.4.8 00000000 0000 0 0000000 000000

000000 0 0000000 000000 00000 0000000000 0 000000000 0 000 000 00 00000 00.
00000000, 000000 0000000 0000000 0000 0000000000000 00 00000000 0 00000000000000.
00000000 0000000 0000000 000000 0000000 0000000, 00000000 00000000000 0000000 000000
00000000000 0 0000000000 0 00000000000 0 00000000000 00000000 00000000000000.

0000000 000 000000000 000000 00 00000000 0000000 000000, 00 000000 000000 00000000 00
00000000000 00000000000000, 000000 0000000000 0 0000000000000 00000000 00000 000000
000000000000. 000000 00 000000000000 00 000000000000, 00 000000 000000000 0000000 0000000
000000000 0000000000000 000000000 000000 000000 0 000000, 00000 0000000. 0000000000 0000000
00 000000 0000000000 000 0000000, 0000 000000000 0 00 0 0000000000 0000000000.

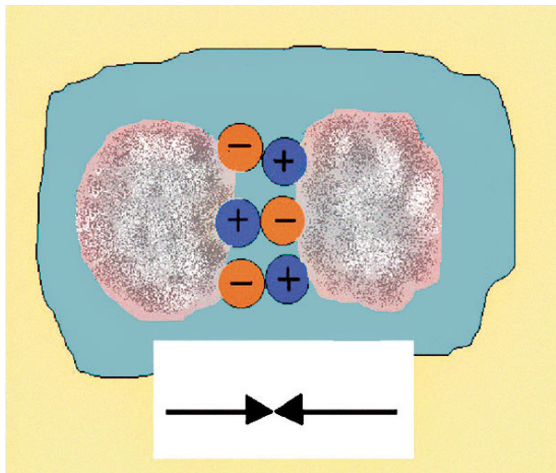
1.4.9 000000000 00000000 00000 000000000000000000 000000000

0 0000000000-000000000000000000 00000 000000000 000000000 000000000 000000000 0 000000000
00000000 00000000000 000000 00000000000 000000000 00000000 0000000 0,0 00 0 00. 0000 00000
0000000000 000000 000000 000000000 0000000000 – 0000000000000 0000000000 0000000 0,00 0/0⁰, 0000
00000 000000 000000000 000000000 0000, 000000 00000 00000000000 0 000000 000000000000 000000000
00 000000000000 0000000000000 0 00000000000000000000. 00 000000000000 00000000 0000 000000000
0000000000000 0000000000 00 00000000000000 000000 000000 00000 00000000000, 00 0000000000
000000 00 000000 0000000000 000000000 0 00000 000000 0000000000 0000000000000000000000000000
000000 0000 (00000 0 000000/00000000: 0000 000000000000000000, 00000). [00]

1.4.1 000000000000 00000000000 000000000000 00000000

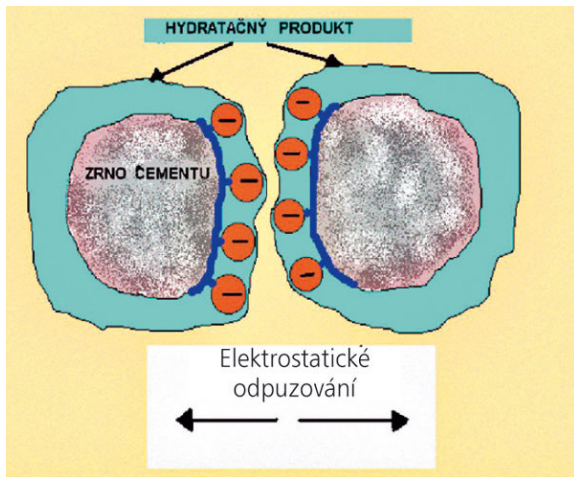
000000000 0000000000 000000000 00000000 00 00 000000000 000000000 00000 00 0000000000
0000000 00000000. 000000 0000 00000000000000 0000000 00000000000 00000000 0 00000000 00000000
000000000, 0000000000, 00000 0 000000000000000000 0000000000 000000000000.

Opačným způsobem lze přilnavost ioničtích složek vodního roztoku k povrchu částic,
 způsobit jejich agregací. Naopak, pokud částice mají opačný náboj, pak se
 odpuzují a zůstávají odděleny.



Obr. 12: Důvod přilnavosti částic k povrchu ioničtích složek vodního roztoku

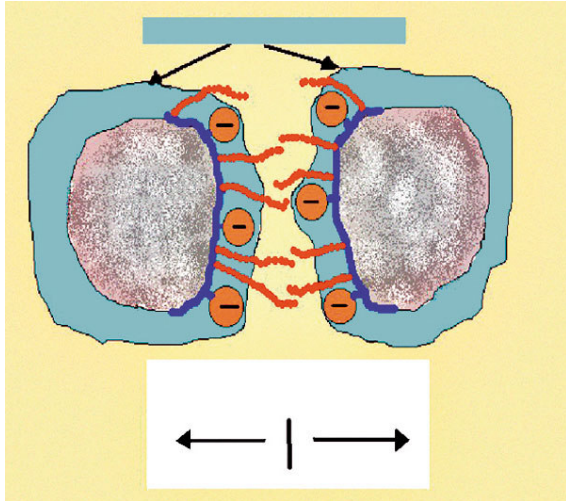
Když do systému, v němž jsou všechny částice nabitý stejně, přivedeme
 opačný náboj, například kladný, částice se začnou navzájem přitahovat.
 Když do systému přivedeme kladný náboj, částice se začnou navzájem
 odpuzovat a zůstávají odděleny. Když do systému přivedeme kladný náboj,
 částice se začnou navzájem odpuzovat a zůstávají odděleny. Když do
 systému přivedeme kladný náboj, částice se začnou navzájem odpuzovat a
 zůstávají odděleny. Když do systému přivedeme kladný náboj, částice se
 začnou navzájem odpuzovat a zůstávají odděleny.



Obr. 13: Důvod odpuzování částic k povrchu ioničtích složek vodního roztoku

Pokud do systému přivedeme kladný náboj, částice se začnou navzájem
 odpuzovat a zůstávají odděleny. Pokud do systému přivedeme kladný náboj,
 částice se začnou navzájem odpuzovat a zůstávají odděleny.

00000000 00000 0000000000 0000000, 00000 0000 0000000000 0 0000000. 000 00 000000
 00000 000000 00000000000 0000000000 0000000000 000000 0 00000 00000000000000
 000000000, 00000 000000 0000 00000000000000000, 0000 00000 000.



000. 00: 00000000 000 00000000 0 0000000000 00000(00000)000000000000000000

□ 00000000 00000000 00000000 00000000

□ 00000000 0000 00000000000000 0000000000 000000 00000 □ 00000000 0000000000,
 00 00000 00000 000 0000 00000 000000000000 00000 00000000000 00 000000,
 00000000 000 000 00 0000. 0000000 00000000 00000000 00 000000000 000000000000.
 000000000 0000000000 □ 0000000000 0000000000000000000 □ 0000000000 0000000000000000
 0000000000 00000000 0000000 □ 0000000000 000000 00 00. 000000000000 0000000000 □ 000.
 000000 0000000. 0000000000, 000 0000000000 000000000000, 00 0000000000 0000000000000000
 0000000000 00000000 0000000000, 000000 00 000000000000 00 000000000 00000 0000. 00
 00000000 00000000 00000000 0000 000000000 000000000000 0000 00000 000000.

□.□ 000000000000 000000000000000000 0000000000 000000

000 000000000000 00000000000000 00000000000000000000 000000 □ 000000
 0000000000 0000 00000000 000000000000000000 00000000 0000 000 00 0000-□ 0000000000 0000000
 0000 000 000000 - 0000 0: 00000000000 00000000000000 00000000 000000 (□ 0000000000
 000000000000 0000000).

00000000 0000000000

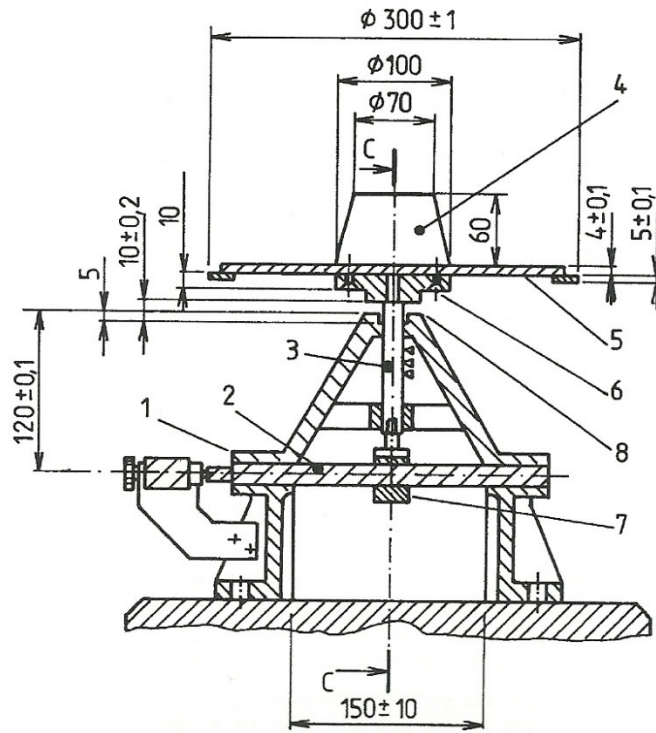
0000 0000000 0000000000 00 000000 □ 000000000 0000000 0000000 0000000 0000000000 0000000
 0000000 0000000 0000000000 □ 000000 00 00 000000. 0000000 0000000 00 000000 0000000
 00000000 00000000000000 000000 □ 000000 000000 00000000000. 000000-00 0000000
 □ 000000000000000 00 0000000000 00000000, 000000000 00 0000 00000000000 000000 00000000 00
 000000000.

0000000 000000 00 00000000 00 00000000 000000 000000000000 0000000 □ 00000000 00 0000000 00
 0000 0000000000. 000000 00000000 00 00000000000000 0000000000 00 000000000 000000 00000000 000,
 000 000 0000000 000000 000000000000 00000000. 000000 0000000 00 0000000 000000 00000000
 000000 000000000000 □ 000000.

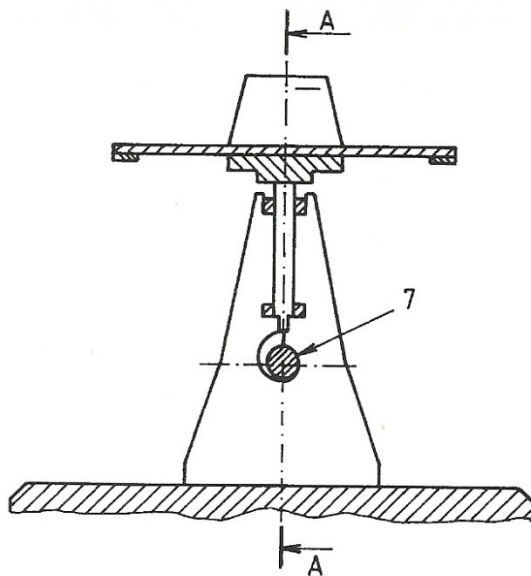
0000000000000 000000 00 000000 0000000 0000000000 □ 000000 00000000 000000 00 000000000 0000,
 000 0000 000000 □ 0000000, 000000000 00 000000000 000 00 0000000000000 0000 000000
 0000000000 00000000 0000000000 00000000. 000 00 00 0 00 00000000 000000 000000 0000000 000000

.....

.....



- 1 Rám
- 2 Hřídel
- 3 Zvedaná tyč
- 4 Kovový kužel
- 5 Deska
- 6 Příklad
- 7 Vačka
- 8 Doraz⁺⁾



.....

00000000 0 0000000000 0000000000

00000000 00 000000000 00000000 00 0000 000000. 0000 000000000 00000000 00 0000000000
00000000 000000000000 0000000. 0000-00 00 000000000000 00000000 00000000 0000
000000000000 0000000 00 0000000 0000000000 00000000 0 0000 000 00%, 000000000 00 0000
0000000000 00000000 00 000000000 00000000 000000. 0000-00 00 000000000000 00000000
00000000 0000 000000000000 0000000 00 0000000000 00000000 0 0000 000 00%, 00000000 00
00000000 0 000000000 000000 000000 00 000000000000 000000000000 000000000000 0000000, 0
0000-00 00 000 0000000000 00 00000000 00000000 0 0000 000 00%, 000000000 00 0000000000
0000000000 00000000 00 00000000 00000000 000000. 0000-00 00 0000000000 0 0000 000 00%,
000000000 00 00000000000 00 000000000000000 0 00 000000000000 000000000000 000000 0000
0000000000000 000000000000 000000 00 00000000 0000 000000000 0000000 0 00000000 00
00000000. [00]

00 000000 000000 00000000 0000 000000000000 000000000 0 00000000 00 000000
0000000000000000 0000 0000 00 0000-0 000000000 0000000 00000 0000 0000 00000 - 0000 00:
00000000000 0000000000000 00000000 000000 (0 0000000000 000000000000 0000000). 00000000000
00000 0000000000 0000 000000000000 000000.

0.0 00000000000 0000000000

0000000000 000000000000000000 000000 00000 0000000000 00 0000000000000 00000000000000 00
000000000 0000 0000 00 0000-00 0000000000 00000000 00000 0000 0000 00000 - 0000 00: 0000000000
0000000000 00000000000000 00000 0 00000 00 000000 0 0 000000; 00000000 0 (000000000000).

000000 00000000000 000000 0000 000000000000 000000000000 000000

00000000 000000 00000 000000000 0 00 000000 0 0000000000000 00000, 0000 00 0000000000
000000000000 00 000000000000 00000000000000 000000 0000 0000000000 0 000000.

00000000000 000000 00 000000 000000000000 0 00000 000000000000 000000 00000000 000000000000
00000000000000000000 0000000000, 0000000 00 00000000000 000000 000000000000 000000000000 0000000000,
00000 00 000 000000000000 000000000 00000000 00000000 0 000000 000000000 00 00000000
000000000000 0000000, 0000000 0000 000000 00000000 00000 000000.

000000000000 000000 00000 000000000000 000000000000000000 0000000000000:

□□□□□□ □□□□ □□□□ □□□□□□□□ □□□□□□□□ □□□□□□, □□ □□□□□□
□ □□□□□□□ □□□□□□□ □□□□ □ □□□□□□ □□□□ □ □□□□□ □□ □□□□□ □□□□□□□□□□□□. □□
□□□□ □□□ □□□□ □□□□□□□ □□□ □ □□□□□□ □□□□□□ □□□□□□□. □□□□□□□ □□□□ □□
□□□ □□□□□ □□□□□□□ □□□□□□ □ □□□□□ □ □□□□□□□ □□□□□□□ □□□□□□□. □□-□□
□□□□□□□ □□□□ □□ □%, □□□□□ □□ □□ □□□□□ □□□□□□, □□□□□□ □□ □□□□□ □□□□□□ □□
□□□□□□□ □□□□. □□□□□, □ □□□□□ □□ □□□□□□□ □□□□ □□ □%, □□□□ □□ □□□□□ □□□□□□,
□□□ □□□□ □□□□□, □□□□□ □□□□□□□□□□ □□□□□□□□ □%, □□ □□□□□ □□□ □□□□□□□ □□
□□□□□□ □□□□□□ □□□□□□□□□□ □□□□□□□□ □□□ □□□□□□□□□□□□. [□□] □□□□□□□□□□
□□□□□□□□□□□ □□□□□□□ □□□ □□□ □□□□□□□□ □□ □%, □□□ □□□□□ □□□□□□□□ □□□□□□□□
□□□□□□□□ □□□□□□ □ □□□□□□□□□ □□□□□□.



000. 00: 0000 0000000000 0 0 000 0

000. 00: 0000000 000000

00000 000 00000000 00000 0000000000000000 00 00000000000000 000000, 00000000 00
000000000 0 0000000000 000000000 0000000000 00000000 000000000. 000 0000000
000000000000000000 0000 0000000 0000 0000000000 00 000000 0000000. 000000 0000 0000000
000000 0 000000000000 000000000. 00000 00000 00000000000 00 000000000000 00000000 00000000.



000. 00: 0000000 000000



000. 00: 000000 0000

0.0 0000000000 0000 (0)

000 000000000000 0000000 0000000000 00.-000. 0000000 0000000 000 0000000000 0000000000 00 0000000000 00000000 0000000000 000000 0000 00. 000000 00000000 000000 0000000000 000 00000000 000000 0000000000 0 00000000 0.0.

0000000000	00	0000000000
000000	0	0000
000	0	000
0000	00	000
0000000000000000 - 00000000	%	0

000. 0: 00000000 00000000000 000000 0

0000 0000000000 000 00000000 0.0 0000 0000000000 00000000 0000000000 00000000 00000000 000000 000 000 00 0000-0 (000. 00000000 0.0). 000000000 0000 00000000000000 0 00000000 0.0.

0000	000000 0000000 [00]	000000 0000000 [00]	Ø [00]
0	000	000	000
	000	000	

000. 0: 00000000 00000000000 00000000 00000000 000000 0000000000 000000 0

000000000 0000 0000 00000000 00 0000000 000000000000 000000 000 00000000 0000000000 000000000. 0000 00000000000 000000 00 00000000 0 0000000000 00000000 00000000000, 000000 00000000 00000000000 00 ° 0 0 00 %. 00000000 0000 00 000000 0000000000

00.00.0000, 00000 0000000000 00000000 00.00.0000 0 0000000 0000 0000000000
000000000 00000000 000 0.00.0000 0 00000 0000000000. 000000000 00000000 0000 00000000
0 00000000 0.0.

		□	□	□	Ø	00000000 [□□]	□ □ □ □ □ □ [%]
□	000000 [□□]	□□	□□	□□	□□	□	□,□□
	000000 [□□]	□□	□□	□□	□□		
	000000 [□□]	□□□	□□□	□	□□□		

000. 0: 0000000000 0000000000 000000 0



000. 00: 0000000000 0000000000 000000 0

0.0 00000000 0000000000 0000 (00000)

000000 0000000000 00000 0000 000000 0, 0 000000000 000000000000000000, 0000000000000000 000000000 000 00, 0000 0000 000 0000000000 0000000000 0000000000000000000000 00 0000 0000000000. 00000000 000000 00 00000000 0 00000000 0. 0.

□□□□□□□□	□□	□□□□□□□□
□□□□□	□	□□□□
□□□	□	□□□
□□□□	□□	□□□
□□□□□□□□□□□□□□ - □□□□□□□□	%	□

□□□. □: □□□□□□□ □□□□□ □□ □□□□□□□ □□□□□□□ □□□□ □□□□

□□□□□□□□ □□□□□□□ □□□□□□□□ □□□□□□□ □□□□□□ □□□□ □□□ □□□ □□ □□□□-□ (□□□. □□□□□□□□ □.□) □□□□ □□□□□□□ □ □□□□□□□ □. □.

□□□□	□□□□□ □□□□□□□ [□□]	□□□□□ □□□□□□□ [□□]	∅ [□□]
□□□□	□□□	□□□	□□□
	□□□	□□□	

□□□. □: □□□□□□□ □□□□□□□□□ □□□□□□□ □□□□□□ □□□□ □□□ □□ □□□□□□□ □□□□□□□ □□□□ □□□□

□□□□□□□ □□□□□□□ □□□□ □□□□□□□□ □□ □□□□□□□ □□□□□□□ □ □□□□□□□□ □□□□□□□□ □.□. □□□□□□ □□□□ □□ □□□□□ □□□□□□□ □□.□□.□□□□□, □□□□□ □□□□□□□□ □□□□□□□ □□.□□.□□□□ □ □□□□□□□ □□□□ □□□□□□□ □□□□□□□ □□□□□□□ □□□ □.□□.□□□□ □ □□□□□ □□□□□□□□□. □□□□□□□ □□□□□□□ □□□□ □□□□□□□ □ □□□□□□□ □.□.

□□□□□□□□	□	□	□	∅	□□□□□□□ [□□]	□ □ □ □ □ □	
							[%]
□	□□□□□□ [□□]	□□	□□	□□	□□	□	□,□□



□□□. □□: □□□□□□ □□□□□□ □□□



□□□. □□: □□□□□□ □□□

□□□□□□ □. □ □□□□□□□□ □□□□□□ □□□□□□ □□□□□□□□□□□□ □□□ □□□□□□□□ □□□□□.

□□□□	□□□□□□□□	□□	□□□□□□□□
□□□□	□□□□□	□	□□□□
	□□□	□	□□□
	□□□□	□□	□□□
	□□□□□□□□□□□□□□ □	%	□,□

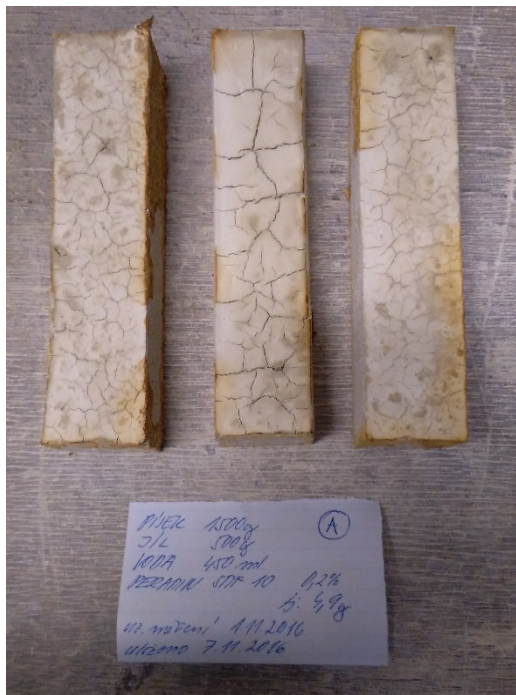
□□□□	□□□□	□	□□□□
	□□□	□	□□□
	□□□□	□□	□□□
	□□□□□□□□□□□□ □	%	□,□
□□□□	□□□□	□	□□□□
	□□□	□	□□□
	□□□□	□□	□□□
	□□□□□□□□□□□□ □	%	□,□
□□□□	□□□□	□	□□□□
	□□□	□	□□□
	□□□□	□□	□□□
	□□□□□□□□□□□□ □	%	□,□
□□□□	□□□□	□	□□□□
	□□□	□	□□□
	□□□□	□□	□□□
	□□□□□□□□□□□□ □	%	□
□□□□	□□□□	□	□□□□
	□□□	□	□□□
	□□□□	□□	□□□
	□□□□□□□□□□□□ □	%	□,□
□□□□	□□□□	□	□□□□
	□□□	□	□□□
	□□□□	□□	□□□
	□□□□□□□□□□□□ □	%	□,□
□□□	□□□□	□	□□□□

	□□□	□	□□□
	□□□□	□□	□□□
	□□□□□□□□□□□□ □	%	□,□

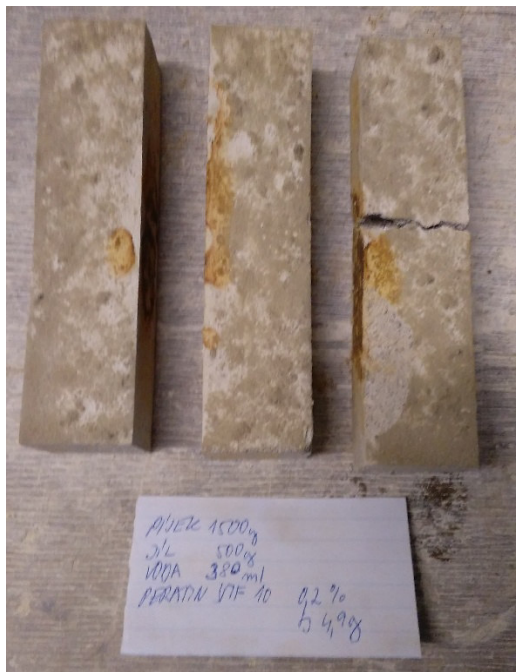
□□□. □: □□□□□□ □□□□ □ □□□□□□□ □□□□□□□□□□□□ □□ □□□□ □□□□□□□□

□□□□□□ □□□□□□ □□□□□□□□ □□□□□□□□ □□□□□□□□□□□□ □□ □□□□□□□□□□ □□□□□□□□ □□□□□□□□ □□□□□□ □□□□ □□□ □□ □□□ □□ □□□□-□ (□□□. □□□□□□□ □. □-□). □ □□□□□□□□□□□ □□□□□□□ □□□□ □□□□ □ □□□□□□□□□□□□ □□□□□ □□□□, □□□□,□□□□ □□□□□□□□ □□□□□ □□□□□ □□□□□ □ □□□□□□□□ □□□□□ □□□□ □□□ □□ □□□□-□ □□ □□□□□□□□ □□□□□□ □□□□ □□□□ □□ □ □□□□□□□□ □□□□□ □□□□□□□□ □□□□□ □□□ □□□ □□□ (□□□. □□□□□□□ □. □). □□□□□□□ □□□□□□□□□□□ □□□□□□ □□□□□ □□□□□□ □.□.

□□□□	□□□□□ □□□□□□ [□□]	□□□□□ □□□□□□ [□□]	∅ [□□]
□□□□	□□□	□□□	□□□
	□□□	□□□	
□□□□	□□□□□□□□□□ □□□□□□□ □□□ □□□□□□□□□□		
□□□□	□□□	□□□	□□□
	□□□	□□□	
□□□□	□□□	□□□	□□□
	□□□	□□□	
□□□□	□□□	□□□	□□□
	□□□	□□□	
□□□□	□□□	□□□□□□□□□□	□□□
	□□□		
□□□□	□□□	□□□□□□□□□□	□□□
	□□□		
□□□□	□□□	□□□□□□□□□□	□□□
	□□□		



000. 00: 00000000
 00000 0000
 000. 00:
 00000000 00000
 0000



000. 00: 00000000 00000 000

0.0 000000000000 000000 0000000000000000
 00 0000 00000000

00 0000000 0000000000 000000 0000
 000000000 0000000000 0000000 00000000
 0000000000000000 00 0000 000000000 0 0000000000
 000000000, 0000000 0000000000 0000 0.0.

0000 0: 000000000000 000000 0000000000000000 00 0000 00 000000000

00 00000 0000000 00 000000 0000000000 0000000 000000 00000000 0000000 00 0000000000
 0000000000 0000000000000000 00 0000 000000000. 0 0000000000 000000 00000000, 00
 0000000000000000 000 0000000000 0000000000 000 00000000000 0,0 %

□□□□

[□□] □□ □ □ □□□-□. □□□□□□ □□□□ □□ □ □ □□□□ - □□□ □: □□□□□□□ □□□□□□□□□□ □□□□□ □□□□ (□ □□□□□□ □□□□□□□ □□□□□)

[□□] □□ □ □ □□□-□□. □□□□□□ □□□□ □□ □ □ □□□□ - □□□ □□: □□□□□□□ □□□□□□ □□□□□□□□□ □□□ □ □□□ □□ □□□□ □ □ □□□□

000. 00...00000000...00000000000000000000.00: 0000: 00_-
_00000000_00000000_00000000-00000000-0.000 [000000] [000. 0000-00-0]. 00000000 00
000:

[0000://000.00000000000000000000.00/000000 00000 000000/000000000 000000/00
0 00 0000 000000 0000000000/000 00 000000/00 - 000000 00000000 00000000-
00000000-0.000](http://000.00000000000000000000.00/000000 00000 000000/000000000 000000/00
0 00 0000 000000 0000000000/000 00 000000/00 - 000000 00000000 00000000-
00000000-0.000)

000. 00...00000000000000 000000000 00000000 00000 00000000 0000...00000, 000000.
00000000 000000000 000000000000. 0. 000000. 00000000000: 000000, 0000. 0000 000-
00-0000000-0-0. 000000 00.

000. 00...0000000000000 0000000000 00000000/000...00000000000000000000.00: 0000:
00000000000000_0_00_00000._0000_0000_0000_0000_.000 [000000] [000. 0000-00-00].
000000000 00 000:

[0000://000.00000000000000000000.00/00000/000000000 000000/00000000 000000/0/00
000000000000 0 00 00000. 0000 0000 0000 0000 .000](http://000.00000000000000000000.00/00000/000000000 000000/00000000 000000/0/00
000000000000 0 00 00000. 0000 0000 0000 0000 .000)

000. 00...000000000000 000000...00000, 000000. 00000000 000000000 000000000000. 0.
000000. 00000000000: 000000, 0000. 0000 000-00-0000000-0-0. 000000 00.

000. 00...00000000 0000000 000000 00 000...0000000000000000.00: 0000: 000000.000
[000000] [000. 0000-00-00]. 00000000 00 000:

[0000://000.0000000000000000.00/00000/0000/00/00%00%000000.000](http://000.0000000000000000.00/00000/0000/00/00%00%000000.000)

000. 00...000000 0000000000 000000000 000000...0000000000000000.00: 0000:
00_0000.000 [000000] [000. 0000-00-00]. 00000000 00 000:

[0000://000.0000000000000000.00/00000/0000/00/00 0000.000](http://000.0000000000000000.00/00000/0000/00/00 0000.000)

000. 00...0000000000 0000000 000000 000 0000000 000000000 00000000 0 00000
0 00000 0000000, 000000...00000, 000000. 00000000 000000000 000000000000. 0.
000000. 00000000000: 000000, 0000. 0000 000-00-0000000-0-0. 000000 000.

000. 00...00000000...000000 00000000: 000000000000000.00: 0000: 000_0000.000 [000000]
[000. 0000-00-00]. 00000000 00 000: [0000://0.00.000000000.000/-
000000000000/000000000000/000000000000/000000000000/00000/000 0000.000](http://0.00.000000000.000/-
000000000000/000000000000/000000000000/000000000000/00000/000 0000.000)

000. 00...000000...000000000.00000000.00: 0000: 00000000.000 [000000] [000. 0000-00-
00]. 00000000 00 000: [0000://0.00.000000000.000/-
000000000000/000000000000/000000000000/0000000000000000-
000000000000000000000000/00000/00000000.000](http://0.00.000000000.000/-
000000000000/000000000000/000000000000/0000000000000000-
000000000000000000000000/00000/00000000.000)

000. 00...0000 0 00000000 00000 0 000000000000000000 0000000000 000000...00000,
000000. 00000000 000000000 000000000000. 0. 000000. 00000000000: 000000, 0000.
0000 000-00-0000000-0-0. 000000 000.

000. 00...0000000 000 00000000 000 0000000 000000000000000...000-0000000.00: 0000:
00-000-00000.000 [000000] [000. 0000-0-0]. 00000000 00 000: [0000://000000.000-
000000.00/00000/000000/00000/000000/000000000000/000000000000/000000000000/000
00000 0000000 00 000000 00000 0000000000/00-000-000000.000](http://000000.000-
000000.00/00000/000000/00000/000000/000000000000/000000000000/000000000000/000
00000 0000000 00 000000 00000 0000000000/00-000-000000.000)

000. 00...0000000 000 0000000 0 00000000 0000000000000...000-000000.00: 0000: 0-
000-000000.000 [0000000] [000. 0000-0-0]. 00000000 00 000: [0000://0000000.000-
0000000.00/000000/0000000/000000/000000000000/000000000000/000000000000/000
00000 0000000 00 000000 00000 0000000000/0-000-000000.000](#)

000. 00...0000000 000 0000000 0 00000000 00000(00000)000000000000000... 000-
000000.00: 0000: 00-000-00000.000 [0000000] [000. 0000-0-0]. 00000000 00 000:
[0000://0000000.000-
0000000.00/000000/0000000/000000/000000000000/000000000000/000000000000/000
00000 0000000 00 000000 00000 0000000000/00-000-000000.000](#)

000. 00...000000000 0000000 000 000 00 0000-0...000 00 0000-0. 000000000 000000 0000
000 00000 - 0000 0: 0000000000 000000000000 0000000 000000 (0 000000000 0000000000
0000000). 0000000 00.

000. 00...000000 000 0000000000 0000000 000 000 00 0000-00...000 00 0000-00. 000000000
0000000 0000 000 000000 - 0000 00: 0000000000 000000000
00000000000 0000 0 0000 00 000000 0 0 00000. 0000000 00.

000. 00...00000000 0000000000 000000 (0)

000. 00...00000000 0000000000 00000000 00000000 000000 0000000000 000000 0

000. 00...0000000 000000

000. 00...0000000 0000

000. 00...000000000 0000000000 000000 0

000. 00...000000000 000000 00 0000000000 00000000 0000 0000

000. 00...000000000 0000

000. 00...000000000 0000000 000

000. 00...000000000 000

000. 00...000000000 00000 0000

000. 00...000000000 00000 0000

000. 00...000000000 00000 000

□□□□□ □□□□□

□□□□ □. □□□□□□□□□□ □□□□□ □□□□□□□□□□□□ □□ □□□□ □□ □□□□□□□□

□□□□ □. □..... □□□□□□□ □□□□□□□□□□ □□□□□

□□□□ □. □□□□□□□□□□ □□□□□ □□□□□□□□□□□□□□□ □□ □□□□ □□□□□□□□□□□□□□

